



CITROËN



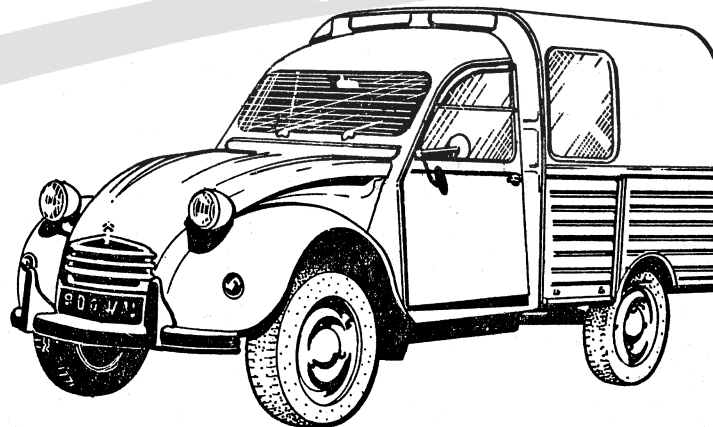
AZU-AKS

MODÈLES 1971 A 1973

N° 630

ÉDITION DECEMBRE 1972

Der Franzose



SOCIÉTÉ ANONYME AUTOMOBILES CITROËN

Capital 600 000 000 F — Siège Social : 117 à 167, quai André-Citroën, 75747 PARIS CEDEX 15

SERVICE DES PIÈCES DE RECHANGE

23, rue Ernest-Cognacq, 92302 LEVALLOIS-PERRET

Adresse télégraphique : Citroën-Levallois Télex : 62732-62733 Téléphone : 739-33-14

18217

R. C. Paris 64 B 5019

INDICATIONS GÉNÉRALES

Le présent catalogue comprend des illustrations et la nomenclature des pièces mécaniques et de carrosserie des véhicules utilitaires « 250 » et « 400 ».

a) Présentation. — La reliure est constituée par un système permettant le remplacement facile des pages, lorsque des corrections importantes y seront apportées.

b) Classement et nomenclature. — Les pièces sont classées par organes ou ensembles. Sur les planches illustrées elles sont groupées en ordre de montage avec indication d'un repère pour chaque pièce. Dans le texte placé en regard, elles sont classées en ordre correspondant au repère (colonne 1).

Le nombre d'exemplaire de chaque pièce figurant dans un organe ou sous-ensemble est indiqué dans la colonne coefficient (K).

Les cotes et caractéristiques figurant dans les textes ne sont données qu'à titre indicatif, notre Bureau d'Études pouvant à tout moment y apporter des modifications.

Les cotes sont indiquées en millimètres.

Pour la signification des symboles se reporter au tableau « symboles utilisés dans les textes ».

c) Lecture du catalogue. — Consulter tout d'abord la légende des symboles pour identifier le type de châssis et de carrosserie ; se reporter ensuite au tableau des groupes. En tête de chaque groupe vous trouverez le détail en sous-groupes. Rechercher la pièce sur la planche illustrée qui

en indique le repère, se reporter au repère sur la page de texte, et lire le numéro qui y correspond.

Pour les pièces qui ne comportent pas d'illustration, rechercher directement dans le texte désignation et numéro.

Si, exceptionnellement, vous n'avez pas la certitude de nous passer commande d'une façon exacte, il est utile de nous indiquer : numéro de châssis et numéro de moteur.

Pour faciliter la recherche d'une pièce, dont vous ne connaissiez que le numéro, nous avons établi dans le présent catalogue un index numérique vous indiquant le sous-groupe où figure la pièce considérée.

d) Recommandation. — Vous devrez apporter le plus grand soin à respecter scrupuleusement :

- les lettres (majuscules en préfixe ou suffixe),
- les tirets séparant les deux nombres.

L'omission d'un de ces éléments dans la rédaction d'un numéro en modifie totalement le sens, vous risqueriez donc en faisant une erreur dans la rédaction du numéro de pièce, de recevoir une pièce totalement différente de celle désirée.

e) Prix et conditions de vente. — Les prix sont donnés dans un fascicule distinct, ils peuvent être modifiés à tout moment.

Les conditions de vente figurent en tête de notre tarif pièces de rechange.

GENERELLE HINWEISE

Der vorliegende Ersatzteil-Katalog enthält die Abbildungen und die Bezeichnungen der mechanischen Teile und der Karosserieteile speziell der Lieferwagen « 250 » und « 400 ».

a) Aufmachung. — Der Einband des Kataloges ist so vorgenommen, dass die einzelnen Seiten leicht auswechselbar sind, damit wichtige Korrekturen und Ergänzungen nachgetragen werden können.

b) Kennzeichnung und Listen-Numerierung. — Die einzelnen Bauteile sind gemäss ihren Baugruppen und Untergruppen gekennzeichnet. Auf den Bildseiten sind sie nach dem Montagesinn angeordnet, mit Angabe einer Kennziffer für jedes Ersatzteil. Im gegenüberstehenden Textteil, sind sie in der der Kennziffer entsprechenden Reihenfolge angeordnet (erste Spalte).

Die Anzahl, mit der jedes Teil in einem Organteil oder Unterteil enthalten ist, ist in der Spalte (K) angegeben.

Die Abmessungen und die Beschreibung sind nur als Anhaltspunkt angegeben, wobei werksseitig jederzeit Änderungen vorgenommen werden können.

Die Abmessungen der Teile sind in Millimetern angegeben.

Die Bedeutung der Symbole in der « Zeichenerklärung » nachschlagen.

c) Handhabung des Kataloges. — Zunächst Kennzeichnung der Chassis- und Karosserietypen nachschlagen, dann im Verzeichnis der Baugruppen. Zu Beginn einer jeden Baugruppe finden Sie das Verzeichnis der Untergruppen, aus der diese Baugruppe besteht. Dann das gesuchte Bauteil auf der Bildseite ermitteln und seine Kennziffer feststellen, sie im

Textteil suchen und die zugehörige Beschreibung und die Referenz-Nummer lesen.

Bei den Bauteilen, die im Bildteil nicht gezeigt sind und deren Auffinden zu keinerlei Verwechslung Anlass gibt, ist die Listennummer direkt im beschreibenden Text zu suchen.

Wenn ausnahmsweise ein Bauteil nicht sicher und exakt genug angefordert werden kann, muss üblicherweise folgendes zusätzlich angegeben werden : Fahrgestellnummer, Motornummer und Karosserietyp.

Um das Auffinden eines Teiles zu erleichtern, dessen Nr. Sie nur kennen, haben wir ein « Inhaltsverzeichnis » aufgestellt, welches die Untergruppe angibt, in welcher Sie das betreffende Teil finden.

d) Empfehlungen. — Sie sollten die grösste Sorgfalt bei Abfassung der Bestellungen walten lassen und die Teile-Nrn. wie folgt angeben :

- grosse Buchstaben vor und nach der Zahl stehend,
- beide Zahlen durch Bindestrich getrennt.

Ein Fehler bei der Wiedergabe eines dieser Buchstaben oder Zeichen entstellt die Bauteilbezeichnung vollständig. Man läuft dann Gefahr, ein ganz anderes Bauteil als das gewünschte zu erhalten.

e) Preise und Lieferungsbedingungen. — Die Preise sind in einer besonderen Preisliste niedergelegt ; sie können jederzeit geändert werden.

Die Lieferungsbedingungen erscheinen in der Einleitung der Preisliste für Ersatzteile.

INDICAZIONI GENERALI

Il presente catalogo comprende le illustrazioni e le denominazioni di parti meccaniche e di carrozzeria per furgoncini « 250 » e « 400 ».

a) Presentazione. — La rilegatura permette la facile sostituzione delle pagine quando vengono apportate sostanziali modifiche.

b) Classificazione e denominazione. — I pezzi sono classificati per organi o complessivi. Sulle tavole, i pezzi sono raggruppati per ordine di montaggio e contraddistinti da un numero progressivo. Nella colonna I della pagina a lato del testo, i pezzi sono elencati seguendo l'ordine progressivo dato sulla tavola.

I quantitativi occorrenti per la formazione di un organo o di un sottogruppo, sono indicati nella colonna K (coefficiente).

Le quote e caratteristiche sono date a titolo indicativo, potendo l'Ufficio Studi apportare eventuali modifiche resesi necessarie.

Le quote sono indicate in millimetri.

Il significato dei simboli si trova al « prospetto dei simboli ».

c) Lettura del catalogo. — Consultare subito il prospetto dei simboli per individuare il tipo di vettura e passare poi, alla tabella dei gruppi. In cima a ogni gruppo si trovano i sottogruppi che lo compongono. Ricercare il pezzo sulla tavola che indicherà il numero progressivo ; riportarsi quindi

alla pagina a lato del testo e leggere il numero corrispondente.

Per i ricambi senza disegno, cercare direttamente nel testo la denominazione ed il numero.

Se, eccezionalmente, non si è certi di richiedere una ordinazione esatta, è indispensabile indicare : il numero del telaio e del motore.

Per facilitare la ricerca di un pezzo, di cui si conosce solo il numero, è stato stabilito un « indice numerico » sul quale figura il sottogruppo che riporta il pezzo da richiedere.

d) Raccomandazione. — Si dovrà fare molta attenzione e rispettare scrupolosamente :

— le lettere (maiuscole in prefisso ed in suffisso),

— il trattino che separa i due numeri.

L'omissione di uno dei suddetti elementi nella trascrizione del numero, ne modifica totalmente il senso, ciò che comporta il rischio di ricevere, per un errore di trascrizione, un pezzo di ricambio totalmente differente da quello richiesto.

e) Prezzi e condizioni di vendita. — I prezzi sono dati su listino fornito a parte, e possono essere ulteriormente modificati.

Le condizioni di vendita figurano in testa ai nostri tariffari per pezzi di ricambio.

SYMBOLES SERVANT A LA DÉSIGNATION DES TYPES DE VÉHICULES
TECNISCHE DATEN ZUR KENNZEICHNUNG DER WAGENTYPEN
SYMBOLS USED TO DESIGNATE CAR TYPES
SIMBOLOS UTILIZADOS PARA LA DESIGNACION DE LOS TIPOS DE VEHICULOS
SIMBOLI USATI PER LA DENOMINAZIONE DEI TIPPI DI VETTURE

Symbole Commercial	Symbole Usine					
250	AZU	Moteur : 2 cyl., 66 × 62 7/70 → 7/72 (1 ^{er} n° de chassis : 7 147 501).	Motor : 2 Zyl., 66 × 62. 7/70 → 7/72 (1. Fahrgestellnummer : 7 147 501).	Engine: 2 cyl., 66 × 62. 7/70 → 7/72 (1 st chassis number : 7 147 501).	Motor : 2 cilind., 66 × 62. 7/70 → 7/72 (1 ^o numero de chasis : 7 147 501).	Motore : 2 cilindri, 66 × 62. 7/70 → 7/72 (1 ^o numero di telaio : 7 147 501).
		Moteur : 2 cyl., 68,5 × 59 7/72 → (GA 1/72 →) (1 ^{er} n° de chassis : 7 733 522).	Motor : 2 Zyl., 68,5 × 59 7/72 → (GA 1/72 →) (1. Fahrgestellnummer : 7 733 522).	Engine : 2 cyl., 68,5 × 59 7/72 → (GA 1/72 →). (1 st chassis number : 7 733 522).	Motor : 2 cilind., 68,5 × 59 7/72 → (GA 1/72 →). (1 ^o numero de chasis : 7 733 522).	Motore : 2 cilindri, 66 × 62 7/72 → (GA 1/72) (1 ^o numero di telaio : 7 733 522).
		Embrayage : normal.	Normalkupplung.	Normal clutch.	Embrague : normal.	Frizione : normale.
		Couple conique : 8 × 31 → 7/72. 8 × 33-7/72 → (GA 1/72 →).	Teller-u. Kegelrad : 8 × 31 → 7/72. 8 × 33-7/72 → (GA 1/72 →).	Crown wheel a. pinion: 8 × 31 → 7/72. 8 × 33-7/72 → (GA 1/72 →).	Grupo conico : 8 × 31 → 7/72. 8 × 33-7/72 → (GA 1/72 →).	Coppia conica : 8 × 31 → 7/72. 8 × 33-7/72 → (GA 1/72 →).
		Freins : à tambours.	Trommelbremsen.	Drum-brakes.	Frenos : de tambores.	Freni : a tamburi.
		Carrosserie : fourgonnette.	Karosserie : Lieferwagen.	Body: light van.	Carroceria : furgoneta.	Carrozzeria : furgoncino.
400 1 ^{er} n° de châssis 00 AK 0 002	AKS	Moteur : 2 cyl. 74 × 70.	Motor : 2 Zyl., 74 × 70.	Engine: 2 cyl., 74 × 70.	Motor : 2 cilind., 74 × 70.	Motore : 2 cilindri, 74 × 70.
		Embrayage : normal.	Normalkupplung.	Normal clutch.	Embrague : normal.	Frizione : normale.
		Couple conique : 8 × 31.	Teller-u. Kegelrad : 8 × 31.	Crown wheel a. pinion: 8 × 31.	Grupo conico : 8 × 31.	Coppia conica : 8 × 31.
		Freins : à tambours.	Trommelbremsen.	Drum-brakes.	Frenos : de tambores.	Freni : a tamburi.
		Carrosserie : fourgonnette.	Karosserie : Lieferwagen.	Body: light van.	Carroceria : furgoneta.	Carrozzeria : furgoncino.

SYMBOLES UTILISÉS DANS LES TEXTES

()	Montage spécial pour pays indiqués par lettres de nationalité Exemple : (CH) = SUISSE	GA	PTT - EDF - P et C - ONF	TH	Tête hexagonale
AR	Arrière	H	Hexagonal	TR	Tête ronde
AV	Avant	h	Hauteur	TT	Tous Types
BV	Boîte de vitesses	inf.	Inférieur	V	Volt
Ch	Chauffage	int.	Intérieur	W	Watt
Co	Contact (rondelle spéciale)	L	Longueur	(XT)	Montage EXPORT
Cr	« Crantée »	l	Largeur	∅	Diamètre, alésage ou filetage
D	Côté droit	M	Filetage I.S.O.	?	Nombre d'exemplaires variable dans le montage
D à D	Direction à Droite	N.F.P.	Ne fournissons plus	1°	1 ^{re} Possibilité
D à G	Direction à Gauche	PO	Équipement antipoussière	2°	2 ^e Possibilité
d.e.o.	Demander en outre	R.m.p.	Remplace modèle précédent	2/72 →	Depuis
e	Épaisseur	R.p.	Remplacé par	→ 2/72	Jusque
entr.	Entraxes	Sauf	Excepté	EDF	} Véhicules administrations françaises
ext.	Extérieur	sup.	Supérieur	P et C	
F	Longueur de filetage	TA	Tauradeuse	PTT	
G	Côté gauche	TCB	Tête cylindrique bombée		
		TF	Tête fraisée		
		TFB	Tête fraisée bombée		

ZEICHENERKLÄRUNG

()	Spezialmontage für Länder gekennzeichnet durch Nationalitätszeichen Beispielsweise : CH = SCHWEIZ	GA	Wagen f. französische Verwaltungen	TH	Sechskantkopf
		H	Sechskant	TR	Rundkopf
AR	Hinten	h	Höhe	TT	Alle Typen
AV	Vorn	inf.	Unten	V	Volt
BV	Getriebe	int.	Innen	W	Watt
Ch	Heizung	L	Länge	(XT)	Montage EXPORT
Co	Kontakt (auf konvexer Fläche geriffelt)	l	Breite	∅	Durchmesser, Bohrung oder Gewinde
Cr	Verzahnt	M	I.S.O.-Gewinde	?	Stückzahl nach Bedarf
D	Rechte Seite	N.F.P.	Nicht mehr lieferbar	1°	1. Ausführung
D à D	Rechtslenkung	PO	Ausrüstung gegen Staub	2°	2. Ausführung
D à G	Linkslenkung	R.m.p.	Ersetzt die früheren Ausführungen	2/72 →	Ab
d.e.o.	Dazu	R.p.	Ersetzt durch	→ 2/72	Bis
e	Stärke	Sauf	Mit Ausnahme	EDF	} Wagen für französische Verwaltungen
entr.	Achsabstand	sup.	Oben	ONF	
ext.	Aussenseite	TA	Blechschaube	P et C	
F	Gewinde	TCB	Gewölbter Zylinderkopf	PTT	
G	Linke Seite	TF	Fräskopf		
		TFB	Gewölbter Fräskopf		

VERZEICHNIS DER BAUGRUPPEN

GRUPPENNUMMER	BEZEICHNUNG DER BAUGRUPPEN
1	MOTOR - GETRIEBE - GANGSCHALTUNG
2	AUSSERHALB DES MOTORS LIEGENDE ORGANTEILE - ZÜNDANLAGE - LICHTMASCHINE - VERGASER - LUFTFILTER - KRUMMER
3	RADAUFHÄNGUNG - FEDERUNG - LENKUNG
4	BREMSEN - BREMS- UND KUPPLUNGSBETÄTIGUNG - LEITUNGEN - GELENKWELLEN
5	ARMATURENBRETT UND ZUBEHÖR - BELEUCHTUNG - BLINKER - HUPPEN - VERKABELUNG
6	MOTORAUFHÄNGUNG - KRAFTSTOFFANLAGE - AUSPUFFANLAGE - KÜHLUNG - KLIMAAANLAGE - STOSSSTANGEN
7	KAROSSERIE - KAROSSERIETEILE - GLASSCHEIBEN - SCHLÖSSER - ARMATURENBRETT
8	KAROSSERIE-AUSKLEIDUNG - SITZE - SITZBEZÜGE - RADZUBEHÖR

TABLE OF GROUPS

GROUP NUMBER	DESCRIPTION OF UNITS
1	ENGINE - GEARBOX - GEAR-CHANGE CONTROL
2	ENGINE OUTER PARTS - IGNITION - CURRENT-GENERATOR - CARBURETTER - AIR FILTER - MANIFOLDS
3	AXLES - SUSPENSION - STEERING
4	BRAKES - BRAKE AND CLUTCH CONTROLS - PIPING - DRIVE SHAFTS
5	INSTRUMENT PANEL - ACCESSORIES - SIGNALING - LIGHTING - WIRING
6	ENGINE MOUNTINGS - PETROL SYSTEM - EXHAUST - COOLING - AIR CONDITIONING - BUMPERS
7	BODY - BODY PARTS - GLASSES - LOCKS - DASH-BOARD
8	INTERIOR TRIMMING - SEATS - SEAT TRIMMING - WHEEL ACCESSORIES

GROUPE I

BAUGRUPPE I

GROUP I

SOUS-GROUPES	DÉSIGNATION DES CHAPITRES	UNTERGRUPPEN	BEZEICHNUNG DER KAPITEL	UNDER-GROUPS	DESCRIPTION OF CHAPTERS
1-001	Moteur	1-001	Motor	1-001	Engine
1-112	Culasses - Culbuteurs - Soupapes - AZU → 1/72	1-112	Zylinderköpfe - Kipphebel - Ventile - AZU → 1/72	1-112	Cylinder heads - Rockers - Valves - AZU → 1/72
1-112/A	Culasses - Culbuteurs - Soupapes - AZU 1/72 →	1-112/A	Zylinderköpfe - Kipphebel - Ventile - AZU 1/72 →	1-112/A	Cylinder heads - Rockers - Valves - AZU 1/72 →
1-112/1	Culasses - Culbuteurs - Soupapes - AKS	1-112/1	Zylinderköpfe - Kipphebel - Ventile - AKS	1-112/1	Cylinder heads - Rockers - Valves - AKS
1-114	Carter moteur - Cylindres - AZU → 1/72	1-114	Motorgehäuse - Zylinder - AZU → 1/72	1-114	Crankcase - Cylinders - AZU → 1/72
1-114/A	Carter moteur - Cylindres - AZU 1/72 →	1-114/A	Motorgehäuse - Zylinder - AZU 1/72 →	1-114/A	Crankcase - Cylinders - AZU 1/72 →
1-114/1	Carter moteur - Cylindres - AKS	1-114/1	Motorgehäuse - Zylinder - AKS	1-114/1	Crankcase - Cylinders - AKS
1-121	Vilebrequin - Arbre à cames AZU → 7/72 - AKS	1-121	Kurbelwelle - Nockenwelle AZU → 7/72 - AKS	1-121	Crankshaft - Camshaft - AZU → 7/72 - AKS
1-121/1	Vilebrequin - Arbre à cames - AZU - GA 1/72 → AZU - TT 7/72 →	1-121/1	Kurbelwelle - Nockenwelle - AZU - GA 1/72 → AZU - TT 7/72 →	1-121/1	Crankshaft - Camshaft - AZU - GA 1/72 → AZU - TT 7/72 →
1-222	Pompe à huile - Réfrigérateur - AZU → 7/72	1-222	Ölpumpe - Ölkühler - AZU → 7/72	1-222	Oil pump - Oil cooler - AZU → 7/72
1-222/A	Pompe à huile - Réfrigérateur - AZU - GA 1/72 → AZU - TT 7/72 →	1-222/A	Ölpumpe - Ölkühler - AZU - GA 1/72 → AZU - TT 7/72 →	1-222/A	Oil pump - Oil cooler - AZU - GA 1/72 → AZU - TT 7/72 →
1-222/1	Pompe à huile - Réfrigérateur - AKS	1-222/1	Ölpumpe - Ölkühler - AKS	1-222/1	Oil pump - Oil cooler - AKS
1-033	Boîte de vitesses - AZU → 1/72	1-033	Getriebe - AZU → 1/72	1-033	Gearbox - AZU → 1/72
1-033/1	Boîte de vitesses - AKS (AZU 1/72 →)	1-033/1	Getriebe - AKS (AZU 1/72 →)	1-033/1	Gearbox - AKS (AZU 1/72 →)
1-333	Boîte de vitesses - Pignons - AZU → 1/72	1-333	Getriebe - Räder - AZU → 1/72	1-333	Gearbox - Pinions - AZU → 1/72
1-333/1	Boîte de vitesses - Pignons - AKS (AZU 1/72 →)	1-333/1	Getriebe - Räder - AKS (AZU 1/72 →)	1-333/1	Gearbox - Pinions - AKS - (AZU 1/72 →)
1-334	Commande des vitesses - AZU → 1/72	1-334	Schaltgestänge - AZU → 1/72	1-334	Gearbox control - AZU → 1/72
1-334/1	Commande des vitesses - AKS (AZU 1/72 →)	1-334/1	Schaltgestänge - AKS (AZU 1/72 →)	1-334/1	Gearbox control - AKS (AZU 1/72 →)
1-343	Différentiel	1-343	Differential	1-343	Differential

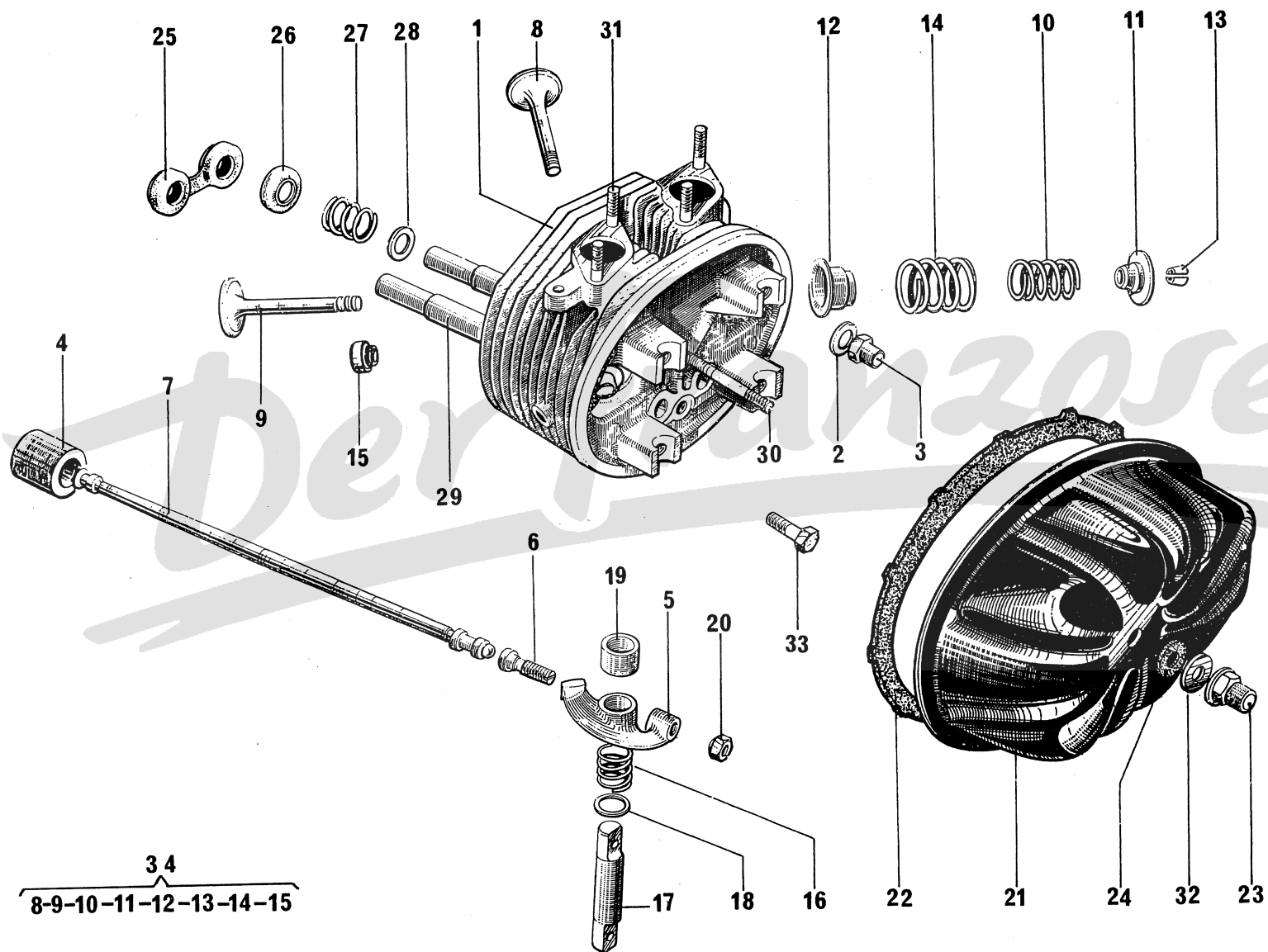
GRUPO I

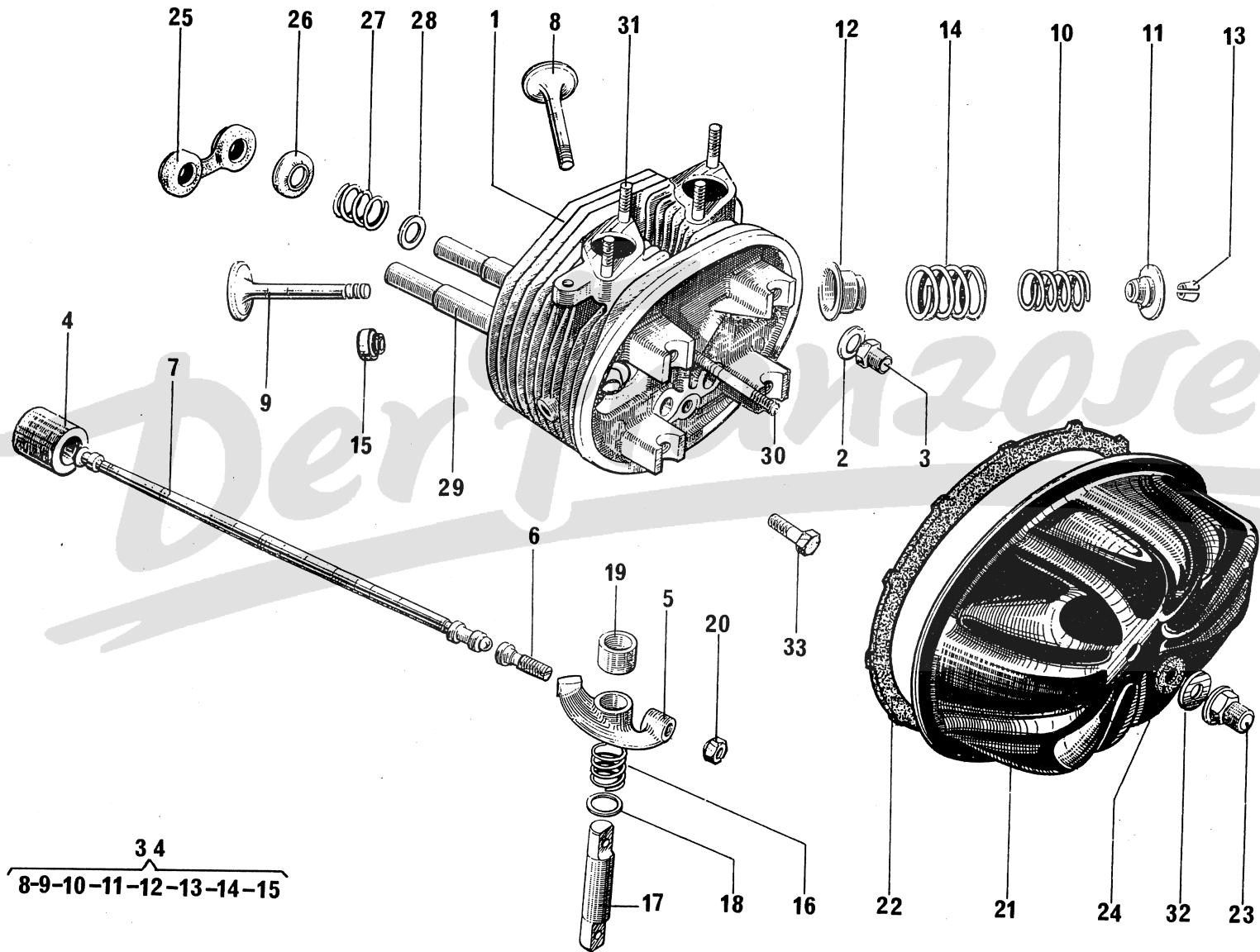
GRUPPO I

SUBGRUPOS	DESIGNACION DE LOS CAPITULOS	SOTTOGRUPPI	DESIGNAZIONE DEI CAPITOLI
1-001	Motor	1-001	Motore
1-112	Culatas - Balancines - Valvulas - AZU → 1/72	1-112	Testate - Bilancieri - Valvole - AZU → 1/72
1-112/A	Culatas - Balancines - Valvulas - AZU 1/72 →	1-112/A	Testate - Bilancieri - Valvole - AZU 1/72 →
1-112/1	Culatas - Balancines - Valvulas - AKS	1-112/1	Testate - Bilancieri - Valvole - AKS
1-114	Carter motor - Cilindros - AZU → 1/72	1-114	Carter motore - Cilindri - AZU → 1/72
1-114/A	Carter motor - Cilindros - AZU 1/72 →	1-114/A	Carter motore - Cilindri - AZU 1/72 →
1-114/1	Carter motor - Cilindros - AKS	1-114/1	Carter motore - Cilindri - AKS
1-121	Cigüeñal - Arbol de levas - AZU → 7/72 - AKS	1-121	Albero motore - Albero distribuzione AZU → 7/72 - AKS
1-121/1	Cigüeñal - Arbol de levas - AZU - GA 1/72 → AZU - TT 7/72 →	1-121/1	Albero motore - Albero distribuzione AZU - GA 1/72 → - AZU - TT 7/72 →
1-222	Bomba de aceite - Refrigerador - AZU → 7/72	1-222	Pompa olio - Radiatore olio - AZU → 7/72
1-222/A	Bomba de aceite - Refrigerador AZU - GA 1/72 → - AZU - TT 7/72 →	1-222/A	Pompa olio - Radiatore olio - AZU - GA 1/72 → AZU - TT 7/72 →
1-222/1	Bomba de aceite - Refrigerador - AKS	1-222/1	Pompa olio - Radiatore olio - AKS
1-033	Caja de velocidades - AZU → 1/72	1-033	Scatola cambio - AZU → 1/72
1-033/1	Caja de velocidades - AKS (AZU 1/72 →)	1-033/1	Scatola cambio - AKS (AZU 1/72 →)
1-333	Caja de velocidades - Piñones - AZU → 1/72	1-333	Scatola cambio - Ingranaggi - AZU → 1/72
1-333/1	Caja de velocidades - Piñones - AKS (AZU 1/72 →)	1-333/1	Scatola cambio - Ingranaggi - AKS (AZU 1/72 →)
1-334	Mando de velocidades - AZU → 1/72	1-334	Comando cambio marce - AZU → 1/72
1-334/1	Mando de velocidades - AKS (AZU 1/72 →)	1-334/1	Comando cambio marce - AKS (AZU 1/72 →)
1-343	Diferencial	1-343	Differenziale

I	NUMÉROS	K		Moteur	Motor	Engine	Motor	Motore
				<p>Les moteurs sont fournis:</p> <p>avec : réfrigérateur, allumeur et jauge d'huile.</p> <p>sans : volant moteur ni autre équipement.</p>	<p>Die Motoren werden geliefert:</p> <p>mit : Ölkühler, Verteiler und Ölmesstab.</p> <p>ohne : Schwungrad und sonstige Ausrüstung.</p>	<p>Engines are supplied:</p> <p>with: oil cooler, contact breaker and oil dipstick.</p> <p>without: fly wheel and other equipment.</p>	<p>Los motores se entregan:</p> <p>con : refrigerador, encendido y galga de aceite.</p> <p>sin : volante ni otro equipo.</p>	<p>I motori sono forniti:</p> <p>con : radiatore dio, spinterogeno e astina controllo olia.</p> <p>senza : volano ne altro equipaggiamento.</p>
9 A	5 412 402 G	1	AZU - 66 × 62 → 7/72.	<p>Moteur, compression 7,75.</p> <p>Moteur, compression 8,5:</p>	<p>Motor, Verdichtung 7,75.</p> <p>Motor, Verdichtung 8,5:</p>	<p>Engine, compression ratio 7.75.</p> <p>Engine, compression ratio 8.5:</p>	<p>Motor, compresión 7,75.</p> <p>Motor, compresión 8,5:</p>	<p>Motore, compressione 7,75.</p> <p>Motore, compressione 8,5:</p>
9 Y	5 412 401 W	1	AZU - GA - 68,5 × 59 1/72 → AZU - TT 7/72 →	-	-	-	-	-
9 K	5 412 403 T	1	AKS - 74 × 70.	- cartouche filtrante extérieure.	- äussere Filterpatrone.	- exterior filter cartridge.	- cartucho filtrante exter.	- cartuccia filtrante exter.

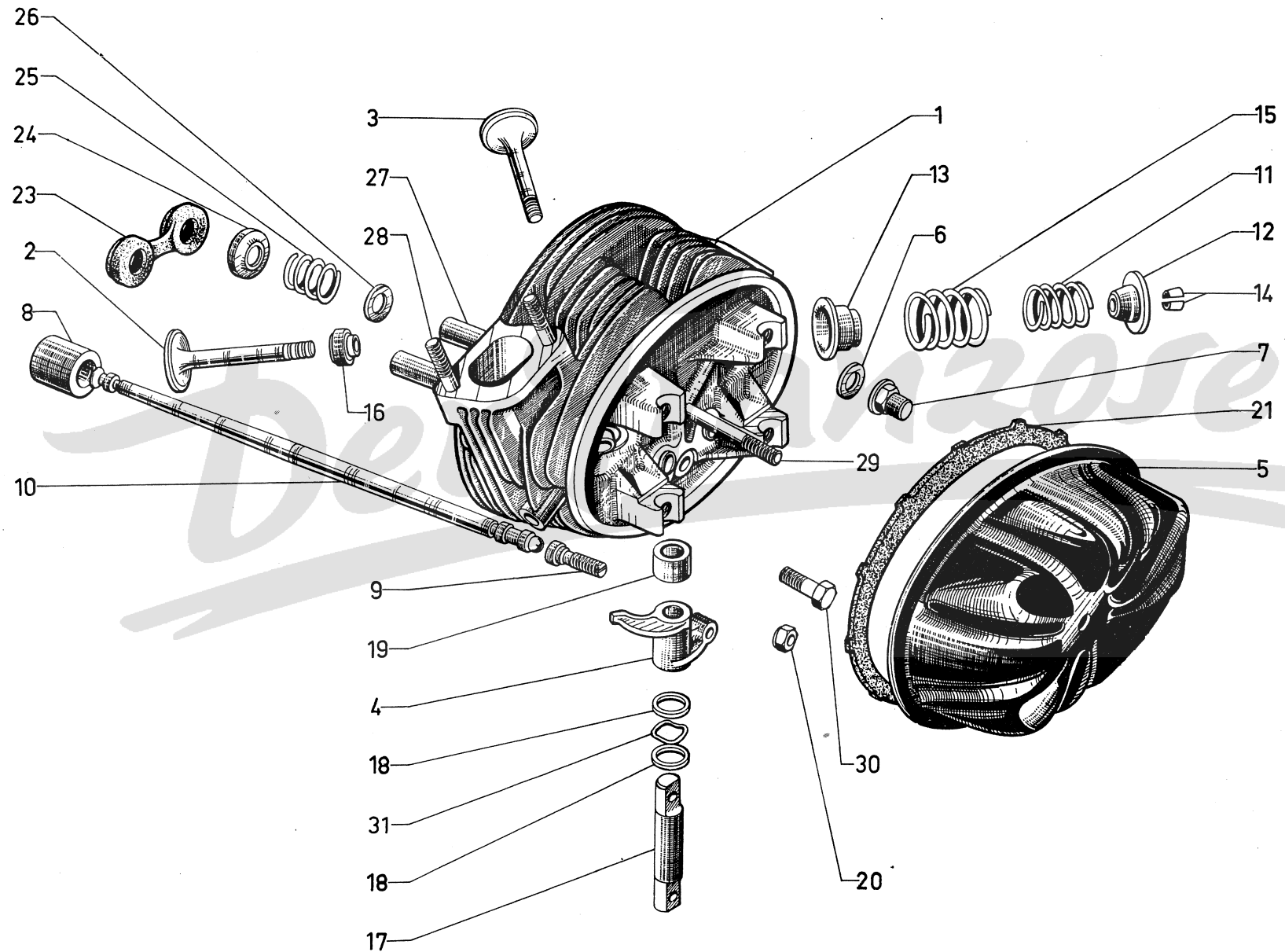
I	NUMÉROS	K	AZU → 7/72	Culasses	Zylinderköpfe	Cylinder heads	Culatas	Testate
1	AYA 112-01 AYA 112-01 A AYA 112-02 AYA 112-02 A	1 1 1 1	G. D. G. D.	Culasse nue : - Culasse complète : -	Zylinderkopf o Ausrüst. : - Zylinderkopf, komplett : -	Cylinder head only: - Cylinder head, complete: -	Culata desnuda : - Culata completa : -	Testata nuda : - Testata completa : -
2	1 A 5 414 422 N AM 112-86	1	8,2 × 14,5 × 0,9.	Joint cuivre.	Kupferdichtung.	Copper gasket.	Junta de cobre.	Guarnizione di rame.
3	1 M 5 420 099 V AM 9112-998 L	6	H 8 × 125.	Écrou.	Mutter.	Nut.	Tuerca.	Dado.
4	AM 124-1 A	4	∅ 24 - L 42.	Poussoir.	Ventilstößel.	Tappet.	Empujador.	Punteria.
5	AM 124-2 AM 124-2 A	1 1 1 1	AV G. AR D. AV D. AR G.	Culbuteur : - - -	Kipphebel : - - -	Valve rocker: - - -	Balancin : - - -	Bilanciere : - - -
6	A 124-4	4	∅ 7 - L 25.	Vis rotule.	Schraube m. Kugelkopf.	Ball-headed screw.	Tornillo rotula.	Vite a rotula.
7	AYA 124-5	4	L 273,15.	Tige.	Stößelstange.	Push rod.	Varilla.	Asta.
8	AY 124-107 A 1 A 5 438 082 M	2 2	∅ 39 - R.m.p. - R.p. 5 438 082 M. ∅ 39.	Soupape admission avec demi-segments et cuvette : -	Einlassventil mit Ventilkeil und Federteller : -	Inlet valve with cotter and cup : -	Valvula de admisión con medio segmentos y cubeta : -	Valvola aspirazione con semirosette e scodellino : -
9	AY 124-108 A 1 A 5 438 083 Y	2 2	∅ 32 - R.m.p. - R.p. 5 438 083 Y. ∅ 32.	Soupape échappement avec demi-segments et cuvette : -	Auslassventil mit Ventilkeil und Federteller : -	Exhaust valve with cotter and cup : -	Valvula de escape con medio segmentos y cubeta : -	Valvola scarico con semirosette e scodellino : -
10	AM 124-9	4	∅ int. 18.	Ressort.	Feder.	Spring.	Muelle.	Molla.
11	AYA 124-11	4	∅ 30 - e 7,55.	Cuvette.	Federteller	Cup.	Cubeta.	Scodellino.
12	AYA 124-14	4	∅ 31,6	Centrage.	Zentrierstück.	Centring cup.	Cubeta de centrado.	Centraggio.
13	1 A 5 412 011 G AM 9124-918 L	8	h 7,5.	Demi-segment.	Ventilkeil.	Split cotter.	Medio-segmento.	Semirosetta.
14	AM 124-25	4	∅ int. 23,5.	Ressort.	Feder.	Spring.	Muelle.	Molla.
15	AYA 124-63	1		Pochette de 4 joints.	Satz von 4 Dichtungen.	Set of 4 seals.	Juego de 4 juntas.	Serie di 4 guarnizioni.
16	AM 124-80 A	4	15,5 × 18 × 39.	Ressort.	Feder.	Spring.	Muelle.	Molla.
17	AM 124-84 A	4	∅ 15 - L 89,10.	Axe.	Achse.	Spindle.	Eje.	Asse.

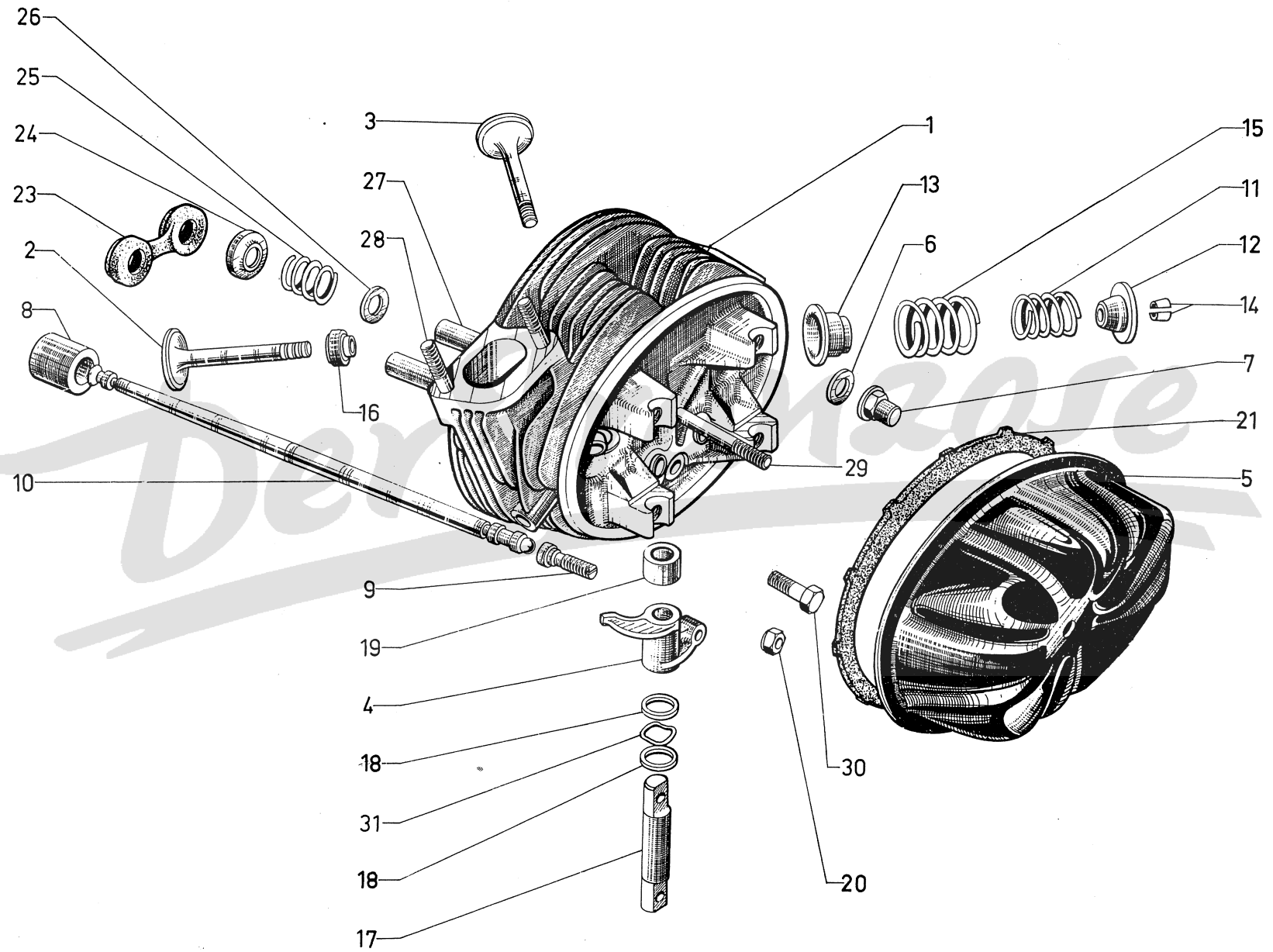




I	NUMÉROS	K	AZU → 7/72	Culasses (Suite)	Zylinderköpfe (Forts.)	Cylinder heads (Cont.)	Culatas (Cont.)	Testate (Cont.)
18	AM 124-85	4	15 × 22 × 1.	Rondelle.	Scheibe.	Washer.	Arandela.	Rondella.
19	AM 124-86 A	4	15 × 20 × 18,75.	Entretoise.	Abstandsstück.	Distance bush.	Separador.	Distanziale.
20	0 D 5 412 014 P DX 9124-993 L	4	H 7 × 100.	Écrou.	Mutter.	Nut.	Tuerca.	Dado.
21	AM 132-13	2	2/71 → R.m.p. - d.e.o. 1-ZC 9616 147 W.	Couvre-culasse.	Zylinderkopfdeckel.	Cylinder head cover.	Tapa de culata.	Coperchio testata.
22	AM 132-3 A	2		Joint.	Dichtung.	Joint.	Junta.	Guarnizione.
23	1 M 5 420 118 B AM 9132-990 A	2	H 7 × 100.	Écrou.	Mutter.	Nut.	Tuerca.	Dado.
24	AM 132-104	2	9,8 × 28 × 3 → 2/71.	Rondelle.	Scheibe.	Washer.	Arandela.	Rondella.
25	AZ 224-95	2		Joint double.	Doppeldichtung.	Double joint.	Junta doble.	Guarnizione doppia.
26	AZ 224-96	4		Coupelle.	Teller.	Cup.	Cubeta.	Scodellino.
27	AM 224-97	4	∅ 19,5.	Ressort.	Feder.	Spring.	Muelle.	Molla.
28	AM 224-98	4	16 × 25 × 1,5.	Rondelle.	Scheibe.	Washer.	Arandela.	Rondella.
29	AZ 224-99	4	∅ 16 - L 35.	Tube.	Rohr.	Sleeve.	Tubo.	Tubetto.
30	ZC 9616 147 W	2	7 × 79 - R.m.p. 2/71 →.	Goujon.	Stiftschraube.	Stud.	Esparrago.	Prigioniero.
31	ZC 9616 106 U 26 162 139 ZC 9616 145 W	2 6	7 × 43. 7 × 36.	Goujon : -	Stiftschraube : -	Stud : -	Esparrago : -	Prigioniero : -
32	ZC 9617 810 U	2	6,5 × 29 × 1,8 → 2/71.	Joint caoutchouc.	Gummidichtung.	Rubber joint.	Junta de caucho.	Guarnizione di gomma.
33	ZC 9622 812 U	4	TH 8 × 44.	Vis.	Schraube.	Screw.	Tornillo.	Vite.
34	AY 124-109	1		Jeu de soupapes ad. échap., ressorts, 1/2 segments, cuvettes et joints.	Satz Einlass-u. Auslass- ventile m. Federn, Keilen, Federtellern und Dichtungen.	Set of admission and exhaust valves with springs, cutter, cups and gaskets.	Juego de valvulas de admisión y escape con muelles segmentos, cubeta y juntas.	Serie di valvole aspir. e scarico con molle, rosette, scodellini e guarnizioni.

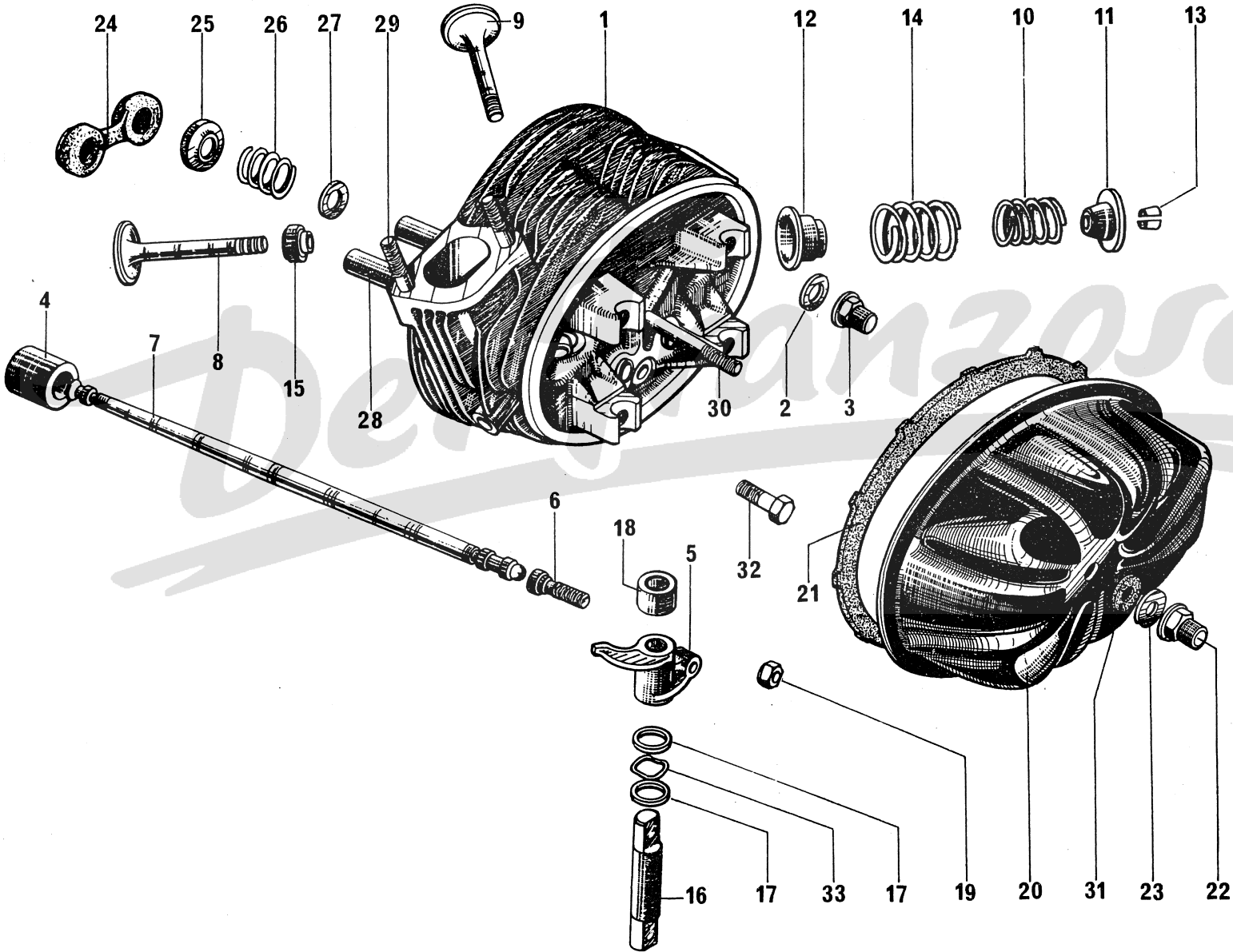
I	NUMÉROS	K	AZU - GA 1/72 → AZU - TT 7/72 →	Culasses	Zylinderköpfe	Cylinder heads	Culatas	Testate
1	AY 112-01 AY 112-01 A AY 112-02 AY 112-02 A	1 1 1 1	G. D. G. D.	Culasse : - nue. - nue. - complète. - complète.	Zylinderkopf : - o. Ausrüstung. - o. Ausrüstung. - komplett. - komplett.	Cyl. head: - only. - only. - complete. - complete.	Culata : - desnuda. - desnuda. - completa. - completa.	Testata : - nuda. - nuda. - completa. - completa.
2	AY 124-8 1 A 5 435 075 C	2 2	∅ 34 - R.p. 5 435 075 C. ∅ 34 - « Teves ».	Soupape d'échappement : -	Auslassventil : -	Exhaust valve: -	Valvula de escape : -	Valvola di scarico : -
3	AY 124-7 1 A 5 435 070 Y	2 2	∅ 39 - R.p. 5 435 070 Y. ∅ 39 - « Teves ».	Soupape d'admission : -	Einlassventil : -	Inlet valve: -	Valvula de admisión : -	Valvola d'aspirazione : -
4	AM 124-2 D AM 124-2 F AM 124-2 E AM 124-2 G	1 1 1 1 1 1	AV D } R.p. AM 124-2 F AR G } d.e.o.1-AM 124-2 G AV D. AR G. AV G } R.p. AM 124-2 G AR D } d.e.o. 1-AM 124-2 F AV G. AR D.	Culbuteur : - - - - - - - -	Kipphebel : - - - - - - - -	Valve rocker: - - - - - - - -	Balancin : - - - - - - - -	Bilanciere : - - - - - - - -
5	AM 132-13	2		Couvre-culasse.	Zylinderkopfdeckel.	Cyl. head cover.	Tapa de culata.	Coperchio testata.
6	AM 112-69 22 541 009 T ZD 9254 100 U 1 A 5 414 422 N AM 112-86	2 2 4 4	8,25 × 16 × 2,25 R.p. 25 241 009 U. 8,5 × 18 × 2. 8,2 × 14,5 × 0,9.	Rondelle sous écrou : - Joint cuivre sous écrou. Joint cuivre d'axe de culbuteur.	Scheibe unter Mutter : - Kupferdichtung unter Mutter. Kupferdichtung für Kipphebelachse.	Washer under nut: - Copper joint under nut. Copper joint for rocker spindle.	Arandela bajo tuerca : - Junta de cobre bajo tuerca. Junta de cobre de eje de balancin.	Rondella sotto dado : - Guarn. rame sotto dado. Guarn. di rame per perno bilanciere.
7	1 M 5 420 099 V AM 9112-998 L	6	H 8 × 125 - h 20.	Écrou.	Mutter.	Nut.	Tuerca.	Dado.
8	AM 124-1 A AM 124-1B	4 4	∅ 24 - L 42. ∅ 24,2 - L 42 - (2°) 9/73 →.	Poussoir : -	Ventilstößel : -	Tappet : -	Empujador : -	Punteria : -
9	A 124-4	4	∅ 7 × 17,5 - L 25.	Vis rotule.	Schraube m. Kugelfläche.	Adjusting screw.	Tornillo de reglaje.	Vite a rotula.
10	AY 124-5	4	L 264,4.	Tige.	Stößelstange.	Push rod.	Varilla.	Asta.
11	AM 124-9 A	4	Int. 17,3.	Ressort.	Feder.	Spring.	Muelle.	Molla.
12	AM 124-11 C	4	∅ 30 - e 7,95.	Cuvette.	Teller.	Cup.	Cubeta.	Scodellino.

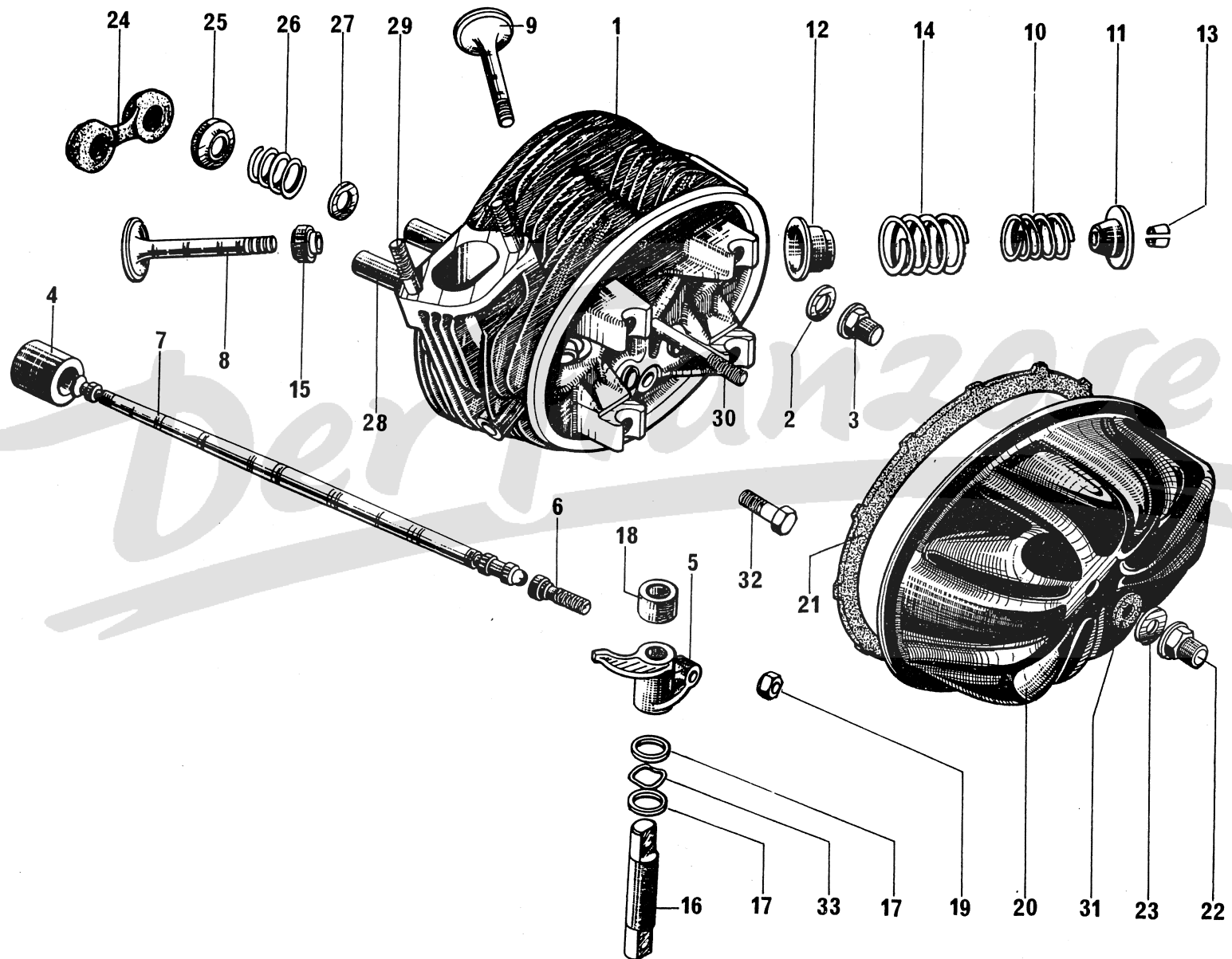




I	NUMÉROS	K	AZU - GA 1/72 → AZU - TT 7/72 →	Culasses (Suite)	Zylinderköpfe (Forts.)	Cylinder heads (Cont.)	Culatas (Cont.)	Testate (Cont.)
13	AM 124-14 B	4	∅ 31,6 - h 9,5.	Centrage.	Zentrierteller.	Centring cup.	Cubeta de reglaje.	Centraggio.
14	1 A 5 412 011 G AM 9124-918 L	8	h 7,5.	Demi-segment.	Ventilkeil.	Split cotter.	Medio segmento.	Semirossetta.
15	AM 124-25 A	4	Int. 24.	Ressort.	Feder.	Spring.	Muelle.	Molla.
16	AYA 124-63	1		Pochette de 4 joints.	Satz von 4 Dichtungen.	Kit of 4 seals.	Juego de 4 juntas.	Insieme di 4 guarnizioni.
17	AM 124-84 B	4	∅ 14.	Axe.	Kipphebelachse.	Spindle.	Eje.	Perno.
18	AM 124-85 A	4	14 × 19 × 0,8.	Rondelle.	Scheibe.	Washer.	Arandela.	Rondella.
19	AM 124-86 B	4	14 × 18,5 × 8,95.	Entretoise.	Abstandsring.	Distance bush.	Separador.	Distanziale.
20	0 G 5 412 014 P DX 9124-993 L	4	H 7 × 100 - h 5.	Écrou.	Mutter.	Nut.	Tuerca.	Dado.
21	AM 132-3 A	2		Joint.	Dichtung.	Joint.	Junta.	Guarnizione.
22	1 M 5 420 118 B AM 9132-990 A	2	H 7 × 100 - h 20.	Écrou borgne.	Hutmutter.	Cap nut.	Tuerca ciega.	Dado ciego.
23	AM 224-95 B 0 A 5 426 660 K	2	→ 7/73.	Joint double :	Doppeldichtung :	Double joint:	Junta doble :	Guarnizione doppia :
		2	7/73 →.	- (sans talon).	- (ohne Zunge).	- (without tongue).	- (sin talón).	- senza nasello.
24	AM 224-196 A 1 A 5 438 268 J	4	→ 11/72.	Coupelle :	Teller :	Cup:	Copela :	Scodellino :
		4	11/72 →.	-	-	-	-	-
25	AM 224-97	4		Ressort.	Feder.	Spring.	Muelle.	Molla.
26	AM 224-98 A	4	17 × 25 × 1,5.	Rondelle.	Scheibe.	Washer.	Arandela.	Rondella.
27	AY 224-99 1 A 5 421 902 T	4	∅ 17 - L 35 - ∅ ext. 18 - (1°).	Tube :	Schutzrohr :	Sleeve:	Tubo :	Tubo :
		4	∅ 17 - L 35 - ∅ ext. 18,5 - (2°).	-	-	-	-	-
28	26 162 139 B ZC 9616 145 W	4	7 × 36 - 2 F 14.	Goujon.	Stiftschraube.	Stud.	Esparrago.	Prigioniero.
29	ZC 9616 147 W	2	7 × 79.	Goujon.	Stiftschraube.	Stud.	Esparrago.	Prigioniero.
30	ZC 9622 812 U	4	TH 8 × 44.	Vis.	Schraube.	Screw.	Tornillo.	Vite.
31	ZC 9624 021 U	4	14,9 × 18,8 × 1,05.	Rondelle élastique.	Federscheibe.	Flexible washer.	Arandela elastica.	Rondella elastica.

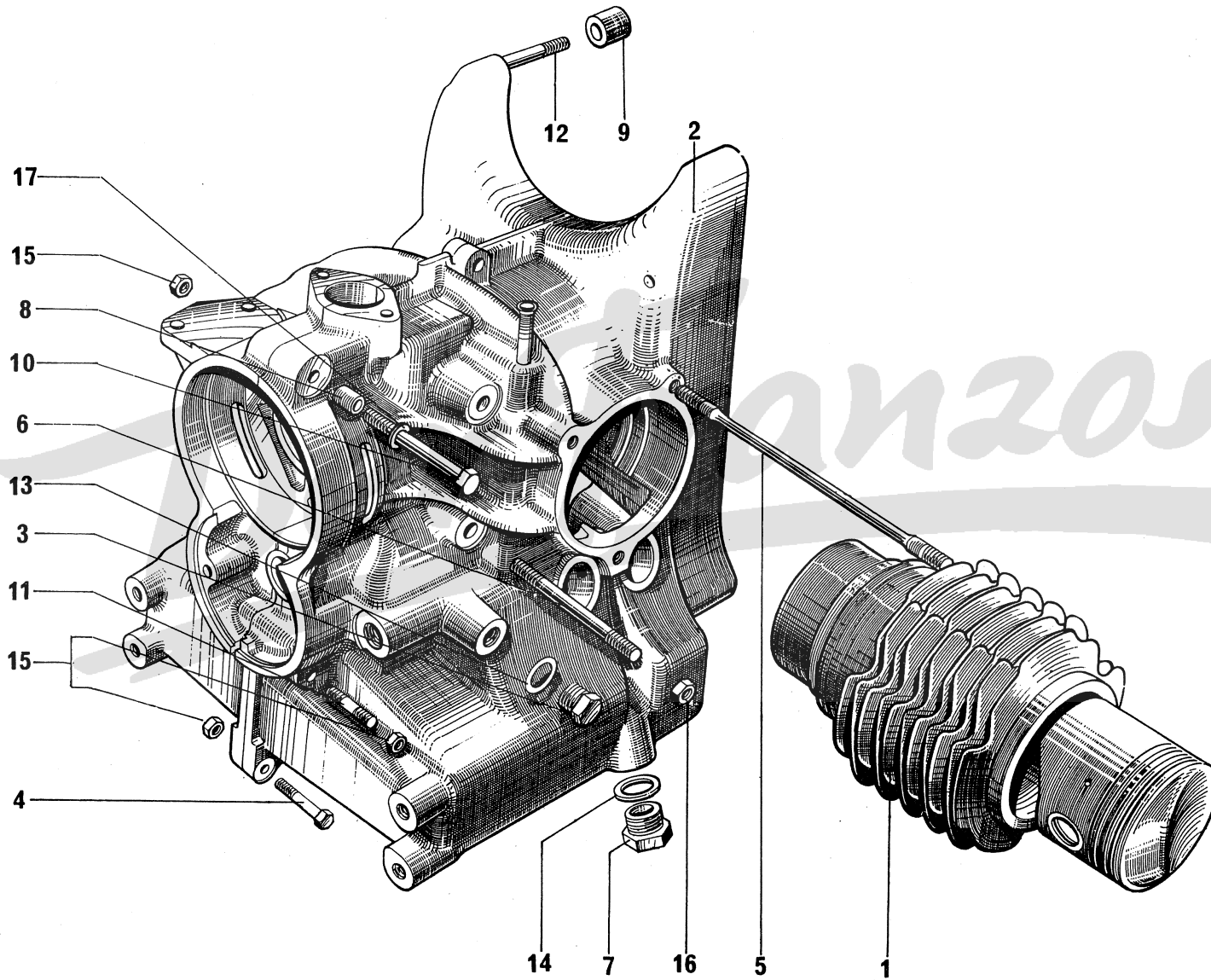
I	NUMÉROS	K	AKS	Culasses	Zylinderköpfe	Cylinder heads	Culatas	Testate
1	AM 112-01 J AM 112-01 K AM 112-02 M AM 112-02 N	1 1 1 1	G. D. G. D.	Culasse nue : - Culasse complète: -	Zylinderkopf o. Ausrüst. : - Zylinderkopf, komplett : -	Cylinder head, only: - Cylinder head, complete: -	Culata desnuda : - Culata completa : -	Testata nuda : - Testata completa : -
2	22 541 009 T ZD 9254 100 U 1 A 5 414 422 N AM 112-86	2 8	8,5 × 15 × 2. 8,2 × 14,5 × 0,9.	Rondelle. Joint cuivre.	Scheibe. Kupferdichtung.	Washer. Copper joint.	Arandela. Junta de cobre.	Rondella Guarnizione di rame.
3	1 M 5 420 099 V AM 9112-998 L	6	H 8 × 125 - h 20.	Écrou.	Mutter.	Nut.	Tuerca.	Dado.
4	AM 124-1 A AM 124-1 B	4 4	∅ 24 - L 42. ∅ 24,2 - L 42 - (2°) 9/73 →	Poussoir : -	Stößel : -	Tappet: -	Empujador : -	Punteria : -
5	AM 124-2 F AM 124-2 G	1 1 1 1	AV D. AR G. AV G. AR D.	Culbuteur : - - -	Kipphebel : - - -	Valve rocker: - - -	Balancin : - - -	Bilanciere : - - -
6	A 124-4	4	∅ 7.	Vis rotule.	Schraube mit Kugelkopf.	Ball screw.	Tornillo-rotula.	Vite a rotula.
7	AM 124-5 C	4	L 286,3.	Tige.	Stößelstange.	Push rod.	Varilla.	Asta.
8	AM 124-8 D 1 A 5 457 476 S	2 2	∅ 34 - R.p. 5 457 476 S. ∅ 34 (I = 8 + 11 + 13).	Soupape échappement : -	Auslassventil : -	Exhaust valve: -	Valvula de escape : -	Valvola di scarico : -
9	1 M 5 421 996 P AM 124-7 E	2 2	∅ 40 - (1°). ∅ 40 - (2°) - R.p. 5 421 996 P.	Soupape admission : -	Einlassventil : -	Inlet valve: -	Valvula de admisión : -	Valvola d'aspirazione : -
10	AM 124-9 A	4	∅ int. 17,3.	Ressort.	Feder.	Spring.	Muelle.	Molla.
11	AM 124-11 C	4	∅ 30 - e 7,95.	Cuvette.	Teller.	Cup.	Cubeta.	Scodellino.
12	AM 124-14 B	4	∅ 31,6 - h 9,5.	Centrage.	Federteller.	Centring cup.	Cubeta de centrado.	Centraggio.
13	1 A 5 412 011 G AM 9124-918 L	8	h 7,5.	Demi-segment.	Sicherungsringhälfte.	Split cotter.	Medio segmento.	Semirossetta.
14	AM 124-25 A	4	∅ int. 24.	Ressort.	Feder.	Spring.	Muelle.	Molla.
15	AYA 124-63	1		Pochette de 4 joints.	Satz von 4 Dichtungen.	Kit of 4 seals.	Conjunto de 4 juntas.	Sacchetto di 4 guarnizioni.
16	AM 124-84 B	4	∅ 14.	Axe.	Achse.	Rocker shaft.	Eje.	Perno.

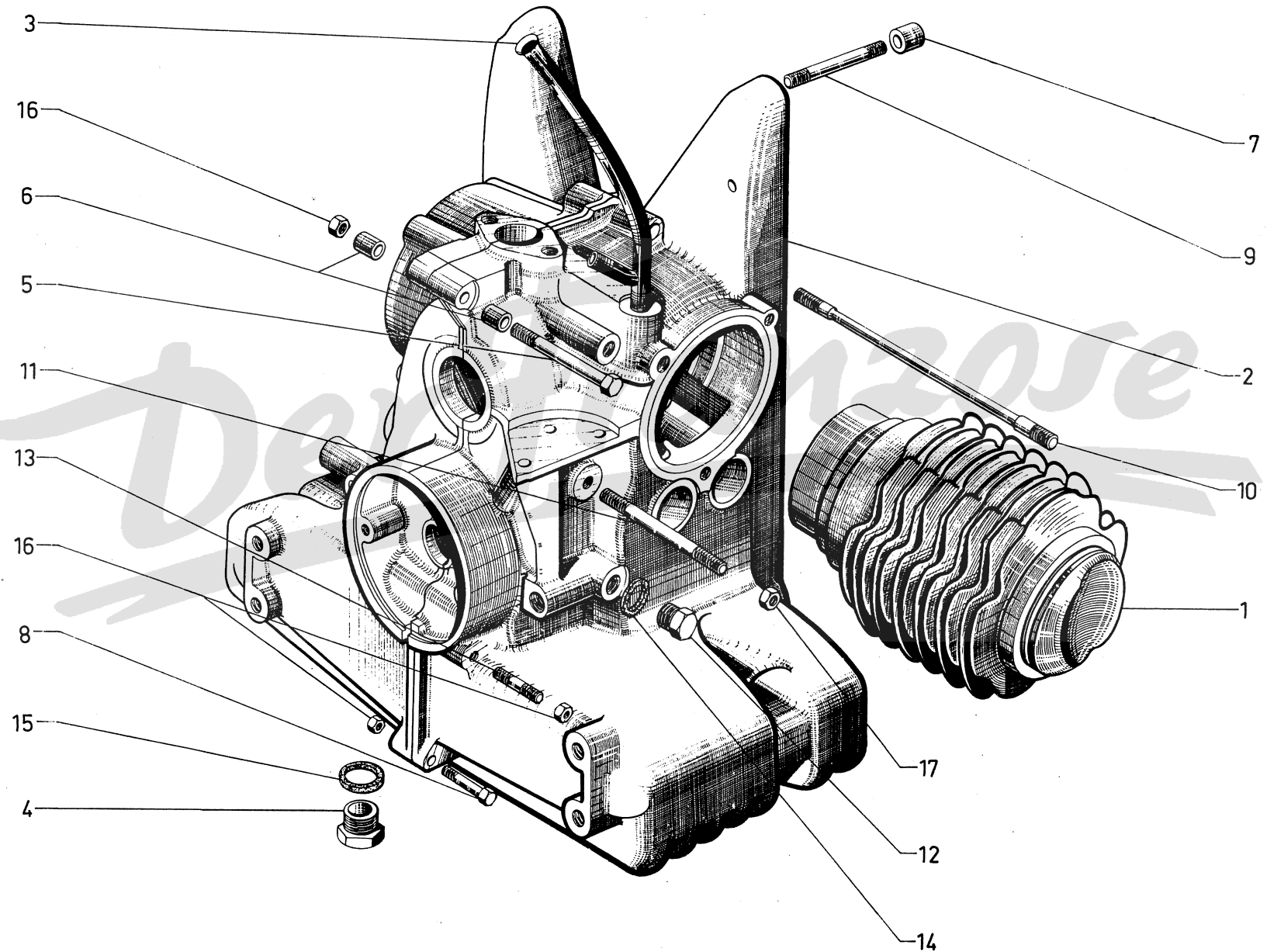




I	NUMÉROS	K	AKS	Culasses (Suite)	Zylinderköpfe (Forts.)	Cylinder heads (Cont.)	Culatas (Cont.)	Testate (Cont.)
17	AM 124-85 A	4	14 × × 19 × 0,8.	Rondelle.	Scheibe.	Washer.	Arandela.	Rondella.
18	AM 124-86 B	4	14 × 18,5 × 8,95.	Entretoise.	Abstandshülse.	Distance bush.	Separador.	Distanziale.
19	0 G 5 412 014 P DX 9124-993 L	4	H 7 × 100 - h 6.	Écrou.	Mutter.	Nut.	Tuerca.	Dado.
20	AM 132-13	2	2/71 → R.m.p. - d.e.o. 1-ZC 9616 147 W.	Couvre-culasse.	Zylinderkopfdeckel.	Cylinder head cover.	Tapa de culata.	Coperchio testata.
21	AM 132-3 A	2		Joint.	Dichtung.	Joint.	Junta.	Guarnizione.
22	1 M 5 420 118 B AM 9132-990 A	2	H 7 × 100 - h 20.	Écrou.	Mutter.	Nut.	Tuerca.	Dado.
23	AM 132-104	2	9,8 × 28 × 3 → 2/71.	Rondelle.	Scheibe.	Washer.	Arandela.	Rondella.
24	AM 224-95 B 0 A 5 426 660 K	2 2	→ 7/73. 7/73 →.	Joint double : - (sans talon).	Doppeldichtung : - (ohne Zunge).	Double joint: - (without tongue).	Junta doble : - (sin talón).	Guarnizione doppia : - (senza nasello).
25	AM 224-196 A 1 A 5 438 268 J	4 4	→ 11/72. 11/72 →.	Coupelle : -	Teller : -	Cup: -	Copela : -	Scodellino : -
26	AM 224-97	4	∅ 19,5.	Ressort.	Feder.	Spring.	Muelle.	Molla.
27	AM 224-98 A	4	17 × 25 × 1,5.	Rondelle.	Scheibe.	Washer.	Arandela.	Rondella.
28	AM 224-99 B 1 A 5 421 901 G	4 4	∅ 18 (∅ 17 × L 35) - (1°). ∅ 18,5 (∅ 17 × 35) - (2°).	Tube : -	Rohr : -	Sleeve: -	Tubo : -	Tubo : -
29	26 162 139 B ZC 9616 145 W	4	7 × 36.	Goujon.	Stiftschraube.	Stud.	Esparrago.	Prigioniero.
30	26 165 049 G ZC 9616 504 U ZC 9616 147 W	2	7 × 83,5 → 2/71. 7 × 79 2/71 →.	Goujon : -	Stiftschraube : -	Stud: -	Esparrago : -	Prigioniero : -
31	ZC 9617 810 U	2	6,5 × 29 × 1,8 → 2/71.	Joint caoutchouc.	Gummidichtung.	Rubber joint.	Junta de caucho.	Guarnizione di gomma.
32	ZC 9622 812 U	4	TH 8 × 44.	Vis.	Schraube.	Screw.	Tornillo.	Vite.
33	ZC 9624 021 U	4	14,9 × 18,8.	Rondelle élastique.	Federscheibe.	Flexible washer.	Arandela elastica.	Rondella elastica.

I	NUMÉROS	K	AZU → 7/72	Cylindres Carter	Zylinder Motorgehäuse	Cylinders Crankcase	Cilindros Carter	Cilindri Carter
1	AYA 111-02	1	∅ 66.	Jeu de 2 cylindres avec pistons complets.	Satz zu 2 Zylindern mit kompletten Kolben.	Set of 2 cylinders with complete pistons.	Juego de 2 cilindros con pistones completos.	Serie di 2 cilindri con pistoncini completi.
2	AYA 114-01	1		Carter.	Motorgehäuse.	Crankcase.	Carter.	Carter.
3	AZ 114-91	1	TH 12 × 150.	Bouchon.	Stopfen.	Plug.	Tapón.	Tappo.
4	A 114-93	1	TH 7 × 30.	Vis de centrage.	Zentrierschraube.	Centring screw.	Tornillo de centrado.	Vite di centraggio.
	ZD 9346 130 U	3	TH 7 × 32.	Vis d'assemblage.	Verbindungsschraube.	Assembling screw.	Tornillo de unión.	Vite di collegamento.
5	AZ 114-94	2	8 × 187,5 - inf.	Goujon :	Stiftschraube :	Stud:	Esparrago :	Prigioniero :
	AZ 114-95	4	8 × 218 - sup.	-	-	-	-	-
6	A 114-96 A	4	10 × 97.	Goujon.	Stiftschraube.	Stud.	Esparrago.	Prigioniero.
7	1 T 5 411 382 V A 9132-001 L	1	TH 16 × 150.	Bouchon de vidange.	Ablassstopfen.	Drain plug.	Tapón de vaciado.	Tappo di scarico.
8	A 225-97	2	7,5 × 15 × 20.	Entretoise.	Abstandsstück.	Distance bush.	Separador.	Distanziale.
9	AZ 331-84 B	2	14,25 × 21 × 10,7.	Entretoise :	Abstandsstück :	Distance bush:	Separador :	Distanziale :
	AZ 331-84 C	2	10,5 × 21 × 10,7.	-	-	-	-	-
	AZ 331-99	2	10 × 14 × 27,5.	Pied de centrage.	Zentrierstück.	Centring dowel.	Pie de centrado.	Grano di centraggio.
10	ZD 9376 100 W	1	TH 7 × 100 - R.m.p. 2/72 →.	Vis.	Schraube.	Screw.	Tornillo.	Vite.
11	ZD 9063 500 U	1	7 × 30,5.	Goujon :	Stiftschraube :	Stud:	Esparrago :	Prigioniero :
	ZD 9064 800 U	1	7 × 65,5.	-	-	-	-	-
12	ZD 9100 600 U	1	10 × 65 - inf.	Goujon :	Stiftschraube :	Stud:	Esparrago :	Prigioniero :
	ZD 9100 800 U	2	10 × 75 - inf-sup.	-	-	-	-	-
	ZC 9616 104 Z	1	10 × 87 - sup.	-	-	-	-	-
13	ZD 9245 800 U	1	12 × 17 × 1.	Joint cuivre.	Kupferdichtung.	Copper joint.	Junta de cobre.	Guarnizione di rame.
14	ZD 9247 800 U	1	16,3 × 22 × 2.	Joint cuivre.	Kupferdichtung.	Copper joint.	Junta de cobre.	Guarnizione di rame.
15	ZD 9524 100 U	7	H 7 × 100	Écrou :	Mutter :	Nut:	Tuerca :	Dado :
		6		-	-	-	-	-
	ZD 9526 100 Z	1	H 7 × 100	-	-	-	-	-
16	ZD 9524 500 U	4	H 10 × 150.	Écrou.	Mutter.	Nut.	Tuerca.	Dado.
17	ZC 9619 069 U	?	7,5 × 20 × 1.	Rondelle.	Scheibe.	Washer.	Arandela.	Rondella.
	ZC 9000 273 U	1		Pochette de joint.	Satz Dichtungen.	Set of gaskets.	Juego de juntas.	Serie di guarnizioni.

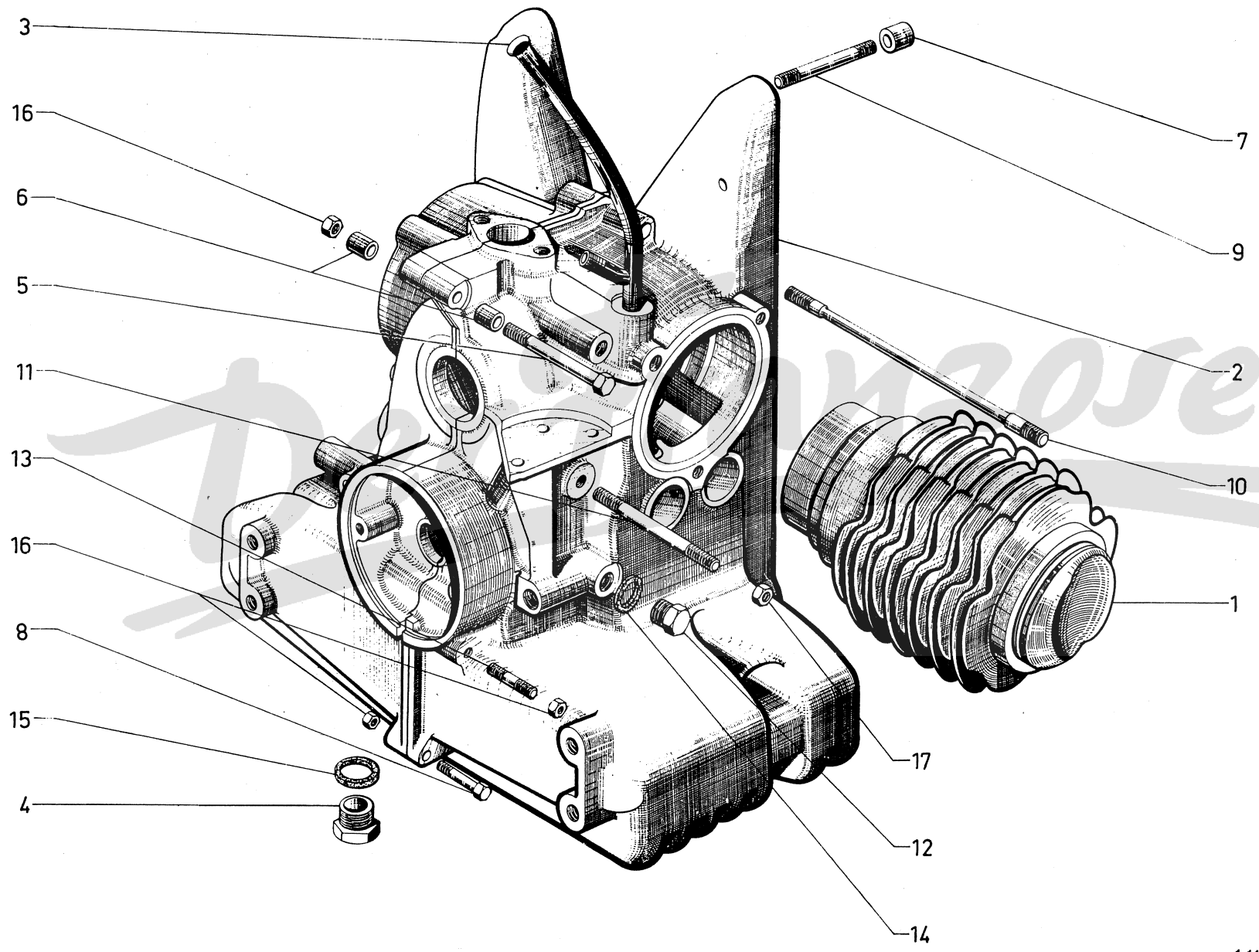


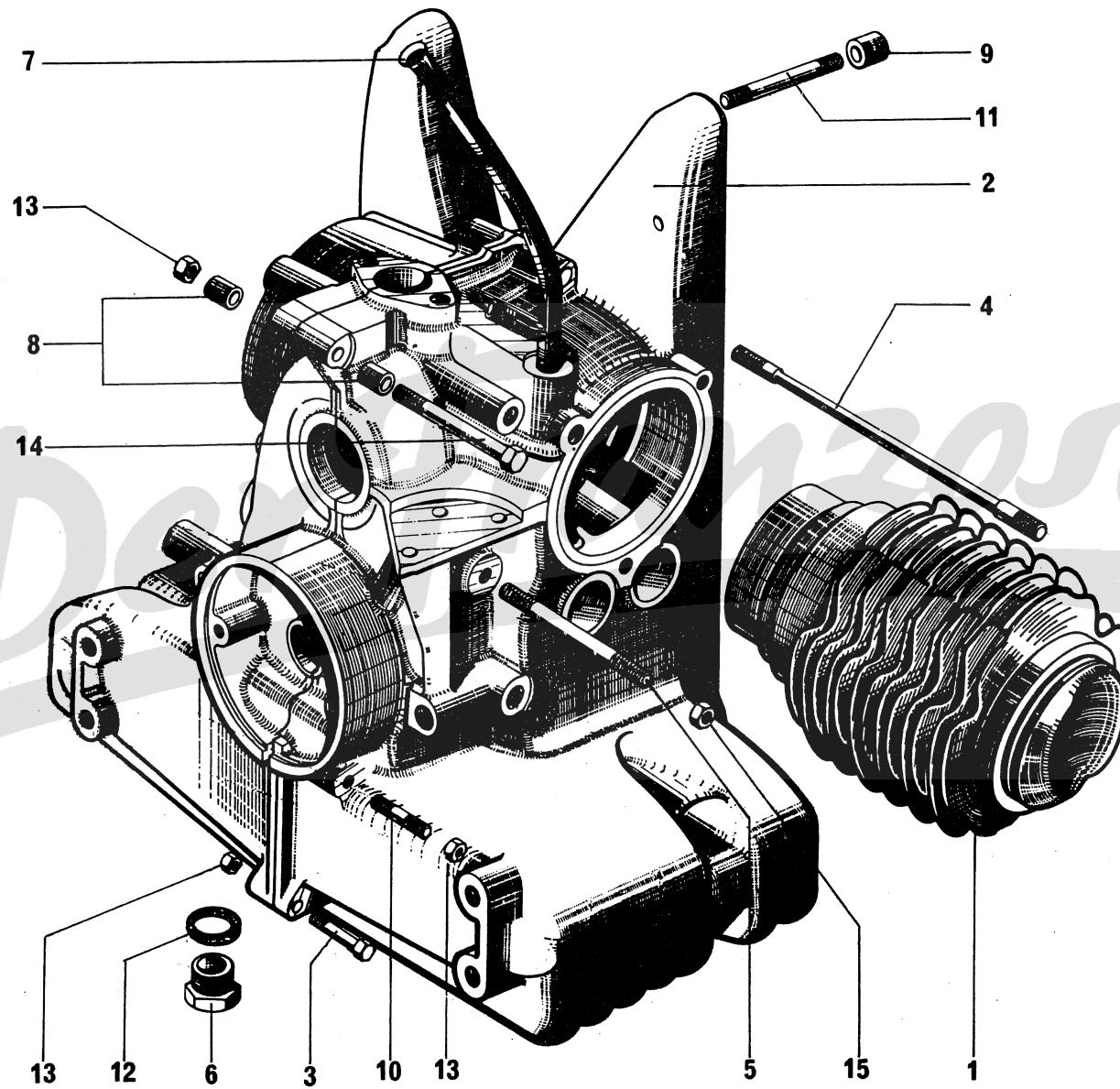


I	NUMÉROS	K	AZU - GA 1/72 → AZU - TT 7/72 →	Cylindres Carter	Zylinder Motorgehäuse	Cylinders Crankcase	Cilindros Carter	Cilindri Carter
1	AY 111-02	1	∅ 68,5.	Jeu de 2 cylindres avec pistons complets.	Satz von 2 Zylindern mit kompletten Kolben.	Set of 2 cylinders with complete pistons.	Juego de 2 cilindros con pistones completos.	Serie di 2 cilindri con pistoni completi.
2	AY 114-906 A	1		Carter.	Motorgehäuse.	Crankcase.	Carter.	Carter.
3	AM 221-96 C	1	L 375.	Tube guide de jauge.	Führungsrohr für Ölmesstab.	Guide for dipstick.	Tubo guia de galga.	Tubo guida per astina.
4	1 T 5 411 382 V A 9132-001 L	1	TH 16 × 150.	Bouchon de vidange.	Ablassstopfen.	Drain plug.	Tapón de vacillado.	Tapo di scarico.
5	23 761 019 W ZD 9376 100 W	1	TH 7 × 100 - R.m.p. 2/72 →.	Vis.	Schraube.	Screw.	Tornillo.	Vite.
6	AY 225-97	?	7,5 × 15 × 20.	Entretoise.	Abstandshülse.	Distance bush.	Separador.	Distanziale.
7	AZ 331-99	2	10 × 14 × 27,5.	Pied de centrage.	Zentrierstück.	Centring dowel.	Pie de centrado.	Grano de centraggio.
8				Vis :	Schraube :	Screw :	Tornillo :	Vite :
	A 114-93	1	TH 7 × 30.	-	-	-	-	-
	23 461 319 M ZD 9346 130 W	2	TH 7 × 32.	-	-	-	-	-
	ZD 9346 530 W	1	TH 7 × 48 - R.p. 23 750 019 F.	-	-	-	-	-
	23 750 019 F ZD 9375 000 W	1	TH 7 × 48.	-	-	-	-	-
9				Goujon :	Stiftschraube :	Stud :	Esparrago :	Prigioniero :
	ZD 9100 800 U	1	10 × 75.	-	-	-	-	-
	ZD 9100 900 U	1	10 × 80.	-	-	-	-	-
	ZC 9616 104 Z	2	10 × 87.	-	-	-	-	-
10				Goujon :	Stiftschraube :	Stud :	Esparrago :	Prigioniero :
	AY 114-94 A	2	8 × 181,5 - inf.	-	-	-	-	-
	AY 114-95	4	8 × 210 - sup.	-	-	-	-	-
11	A 114-96 A	4	10 × 97.	Goujon.	Stiftschraube.	Stud.	Esparrago.	Prigioniero.
12	AZ 114-91	1	TH 12 × 150.	Bouchon.	Gewindestopfen.	Plug.	Tapón.	Tappo.
13				Goujon :	Stiftschraube :	Stud :	Esparrago	Prigioniero :
	ZD 9063 500 U	1	7 × 30,5.	-	-	-	-	-
	ZD 9064 800 U	1	7 × 65,5.	-	-	-	-	-

I	NUMÉROS	K	AZU - GA 1/72 → AZU - TT 7/72 →	Cylindres Carter (Suite)	Zylinder Motorgehäuse (Forts.)	Cylinders Crankcase (Cont.)	Cilindros Carter (Cont.)	Cilindri Carter (Cont.)
14	ZD 9245 800 U	1	12,7 × 17 × 1.	Joint cuivre.	Kupferdichtung.	Copper joint.	Junta de cobre.	Guarnizione di rame.
15	ZD 9247 800 U	1	16,3 × 22 × 2.	Joint de cuivre.	Kupferdichtung.	Copper joint.	Junta de cobre.	Guarnizione di rame.
16	ZD 9524 100 U	7	H M 7 × 100 → 2/72.	Écrou :	Mutter :	Nut:	Tuerca :	Dado :
		6	2/72 →.	-	-	-	-	-
	ZD 9526 100 Z	1	H M 7 × 100 2/72 →.	-	-	-	-	-
17	ZD 9524 500 U	4	H M 10 × 150.	Écrou.	Mutter.	Nut.	Tuerca.	Dado.
	ZC 9000 269 U	1		Pochette de joints.	Satz Dichtungen.	Kit of joints.	Conjunto de juntas.	Insieme di guarnizioni.

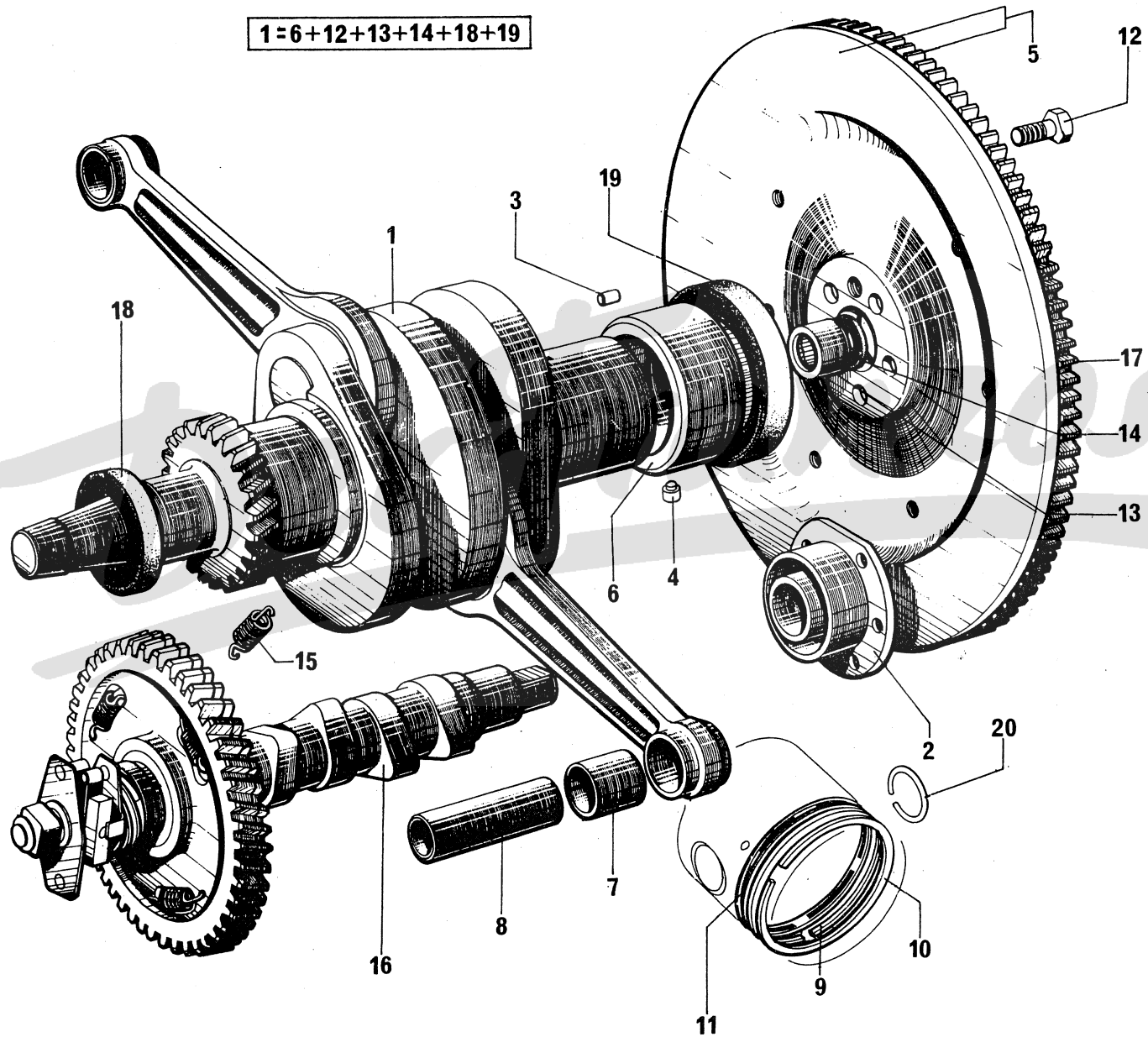
Der Franzose

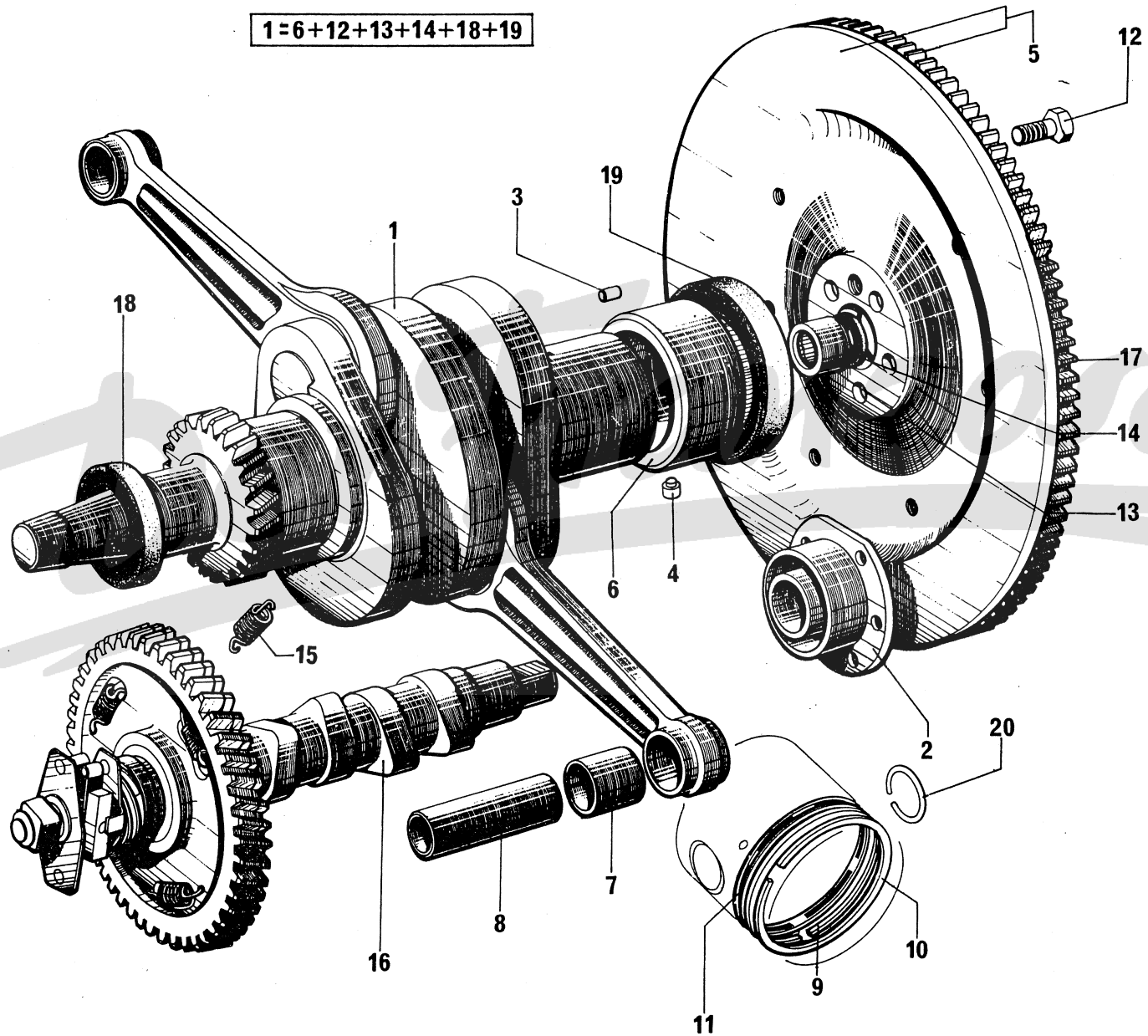




I	NUMÉROS	K	AKS	Cylindres Carter	Zylinder Motorgehäuse	Cylinders Crankcase	Cilindros Carter	Cilindri Carter
1	AYB 111-011 A 2 A 5 426 572 D	1	∅ 74 - R.m.p.-(1°) 12/70 → R.p. 5 426 572 D. (2°) 6/72 →.	Jeu de 2 cylindres avec pistons complets : - « Uflex ».	Satz zu 2 Zylindern mit kompletten Kolben : -	Set of 2 cylinders with complete pistons: -	Juego de 2 cilindros con pistones completos : -	Serie di 2 cilindri con pistoni completi : -
2	AM 114-906 A 8 A 5 415 234 P 8 A 5 427 960 R	1 1 1	→ 11/70. R.p. 5 427 960 R 7/71 → 11/72 R.m.p. 11/70 →. R.m.p. 11/72 →.	Carter : - cartouche filtrante ext. -	Motorgehäuse : - äussere Filterpatrone. -	Crankcase: - outer filter cartridge. -	Carter : - cartucho exterior. -	Carter : - cartuccia esteriore. -
3	A 114-93 23 456 019 D ZD 9345 600 W 23 459 309 P ZD 9345 930 U	1 1 2	TH 7 × 30. TH 7 × 85. TH 7 × 35.	Vis de centrage. Vis d'assemblage : -	Zentrierschraube. Verbindungsschraube : -	Centring screw. Assembling screw: -	Tornillo de centrado. Tornillo de unión : -	Vite di centraggio. Vite di collegamento : -
4	AM 114-94 C 0 A 5 427 959 E AM 114-95 C 0 A 5 427 958 U	2 2 4 4	∅ 8 - ∅ 9 - L 204 - inf. → 11/72. ∅ 8 - ∅ 9 - L 210,5 11/72 →. ∅ 8 - ∅ 9 - L 234,5 - sup. → 11/72. ∅ 8 - ∅ 9 - L 239,5 11/72 →.	Goujon : - - -	Stiftschraube : - - -	Stud: - - -	Esparrago : - - -	Prigioniero : - - -
5	A 114-96 A	4	10 × 97.	Goujon.	Stiftschraube.	Stud.	Esparrago.	Prigioniero.
6	1 T 5 415 582 X	1	TH 16 × 150 - R.m.p. 1/72 →.	Bouchon aimanté.	Magnet-Stopfen.	Magnetised plug.	Tapón imantado.	Tappo magnetizzato.
7	AM 221-96 C	1	L 375.	Guide de jauge.	Führung für Ölmesstab.	Guide for dipstick.	Guia de galga.	Guida per astina.
8	AY 225-97	2	7,5 × 15 × 20.	Entretoise.	Abstandsstück.	Distance bush.	Separador.	Distanziale.
9	AZ 331-99	2	10 × 14 × 27,5.	Pied de centrage.	Zentrierstück.	Centring dowel.	Pie de centrado.	Grano di centraggio.
10	ZD 9063 500 U ZD 9064 800 U	1 1	7 × 30,5. 7 × 65,5.	Goujon : -	Stiftschraube : -	Stud: -	Esparrago : -	Prigioniero : -
11	ZD 9100 800 U ZD 9100 900 U ZC 9616 104 Z	1 1 2	10 × 75 - inf. 10 × 80 - inf. 10 × 87 - sup.	Goujon : - -	Stiftschraube : - -	Stud: - -	Esparrago : - -	Prigioniero : - -
12	22 478 009 K ZD 9247 800 U	1	16,3 × 22 × 2.	Joint cuivre.	Kupferdichtung.	Copper joint.	Junta de cobre.	Guarnizione di rame.
13	25 241 009 U ZD 9524 100 U ZD 9526 100 Z	7 6 1	H 7 × 100 → 2/72. H 7 × 100 2/72 →. H 7 × 100 2/72 →.	Écrou : - -	Mutter : - -	Nut: - -	Tuerca : - -	Dado : - -
14	ZC 9621 106 Z 23 761 019 W ZD 9376 100 W	1 1	TH 7 × 105 → 2/72 R.p. ZD 9376 100 W. TH 7 × 100 2/72 →.	Vis : - -	Schraube : - -	Screw: - -	Tornillo : - -	Vite : - -
15	AM 114-175 A GX 01 253 02 A 1 A 5 403 556 E ZC 9000 269 U	4 1 1 1	H 10 × 150. TC 12 × 125 → 9/71. → 9/71 →.	Écrou borgne. Bouchon sur carter : - Pochette de joints.	Hutmutter. Stopfen : - Satz Dichtungen.	Cap nut. Plug: - Set of gaskets.	Tuerca ciega. Tapón : - Juego de juntas.	Dado cieco. Tappo : - Serie di guarnizioni.

1	NUMÉROS	K	AZU - GA → 1/72 AZU - TT → 7/72 AKS	Vilebrequin Arbre à cames	Kurbelwelle Nockenwelle	Crankshaft Camshaft	Cigüeñal Arbol de levas	Albero motore Albero distribuzione
1	AYA 121-025 A	1	AZU.	NOTA : Les pistons ne sont vendus qu'assemblés avec les cylindres.	ANM. : Die Kolben werden nur zusammen mit den Zylindern geliefert.	NOTE: Pistons are only sold assembled with the cylinders.	NOTA : Les pistons no se venden sino unidos con los cilindros.	NOTA : I pistoni sono venduti con cilindri.
	AM 121-038 A	1	AKS → 11/70.	Attelage moteur avec réfrigérateur et filtre à huile ou cartouche	Kurbelwelle mit Pleueln, Ölkühler und Ölfilter oder Filterpatrone :	Crankshaft with con. rods, oil cooler and filter or filter element:	Cigüeñal con bielas, refrigerador y filtro de aceite o cartucho filtrante :	Albero motore con bielle, radiatore olio e filtro olio o cartuccia filtrante :
	9 M 5 405 130 N	1	AKS 11/70 →.	- cartouche ext.	- äussere Filterpatrone.	- outer filter element.	- cartucho exterior.	- cartuccia esterna.
2	AZ 113-6	1	AZU.	Coussinet :	Lagerschale :	Bearing:	Cojinete :	Cuscinetto :
	AM 113-6 C	1	AKS - ∅ 6 → 11/70.	- logement, profondeur 11.	- Tiefe, 11.	- sitting, 11 deep.	- alojamiento, prof. 11.	- profondità allog. 11.
	AM 113-106 A	1	AKS 11/70 →.	- à 6,75 de la face d'appui.	- 6,75 von Auflagefläche.	- at 6.75 of the thrust face.	- a 6,75 de la haz de apoyo.	- a 6,75 della faccia d'appoggio.
3	A 113-99	2	8 × 16 - (1°) → 11/70.	Ergot :	Zentriertift:	Dowel pin:	Pie de centrado :	Grano :
	A 113-99 B	2	8,2 × 16 - (2°) → 11/70.	-	-	-	-	-
	AM 113-198 A	1	8,8 × 16 - (1°) 11/70 → 5/71.	-	-	-	-	-
	AM 113-199 A	1	9 × 16 - (2°) 11/70 → 5/71.	-	-	-	-	-
	1 A 5 411 408 C	1	∅ 8,8 × 11,2 - (1°) 11/70 →.	-	-	-	-	-
	1 A 5 411 409 N	1	∅ 8,8 × 11,4 - (2°) 11/70 →.	-	-	-	-	-
4	A 114-88 B	2	AZU - 8 × 12,25 - (1°).	-	-	-	-	-
	A 114-88 C	2	AZU - 8,2 × 12,25 - (2°).	-	-	-	-	-
	AY 114-88	2	AKS - ∅ 8 - ∅ 4 - (1°).	-	-	-	-	-
	AY 114-88 A	2	AKS - ∅ 8,2 - ∅ 4 - (2°).	-	-	-	-	-
5	AM 121-05 A	1	AZU - e 42.	Volant :	Schwungrad :	Flywheel:	Volante :	Volano :
	AM 121-023 A	1	AKS - e 13 → 10/73.	-	-	-	-	-
	2 A 5 424 930 F	1	AKS - e 13 10/73 →.	- sans entrée dents.	- ohne Zahnabfasung.	- with unchamfered teeth.	- sin entrada dicentes.	- senza entrata denti.
6	AYA 113-2	1	AZU - 48 × 56 × 32,5.	Coussinet :	Lagerschale :	Bearing:	Cojinete :	Bronzina :
	AM 113-2 A	1	AKS - 56 × 63 × 34 - (1)	-	-	-	-	-
	1 A 5 432 324 A	1	AKS - 55,75 × 63 × 34 - (2°) 5/74 →.	-	-	-	-	-
7	AZ 121-2	2	AZU - 20 × 22 × 25.	Bague :	Büchse :	Bush:	Casquillo :	Boccola :
	1 M 5 420 101 S	2	AKS - 20 × 22 × 25.	- fendue.	- geschlitzt.	- split bush.	- hendido.	- tagliata.
8	AZ 121-4	2	AZU - 20 × 55,7.	Axe de piston :	Kolbenbolzen:	Gudgeon pin:	Eje de pistón :	Spinotto:
	1 M 5 420 191 V	2	AKS - 20 × 63,9.	-	-	-	-	-





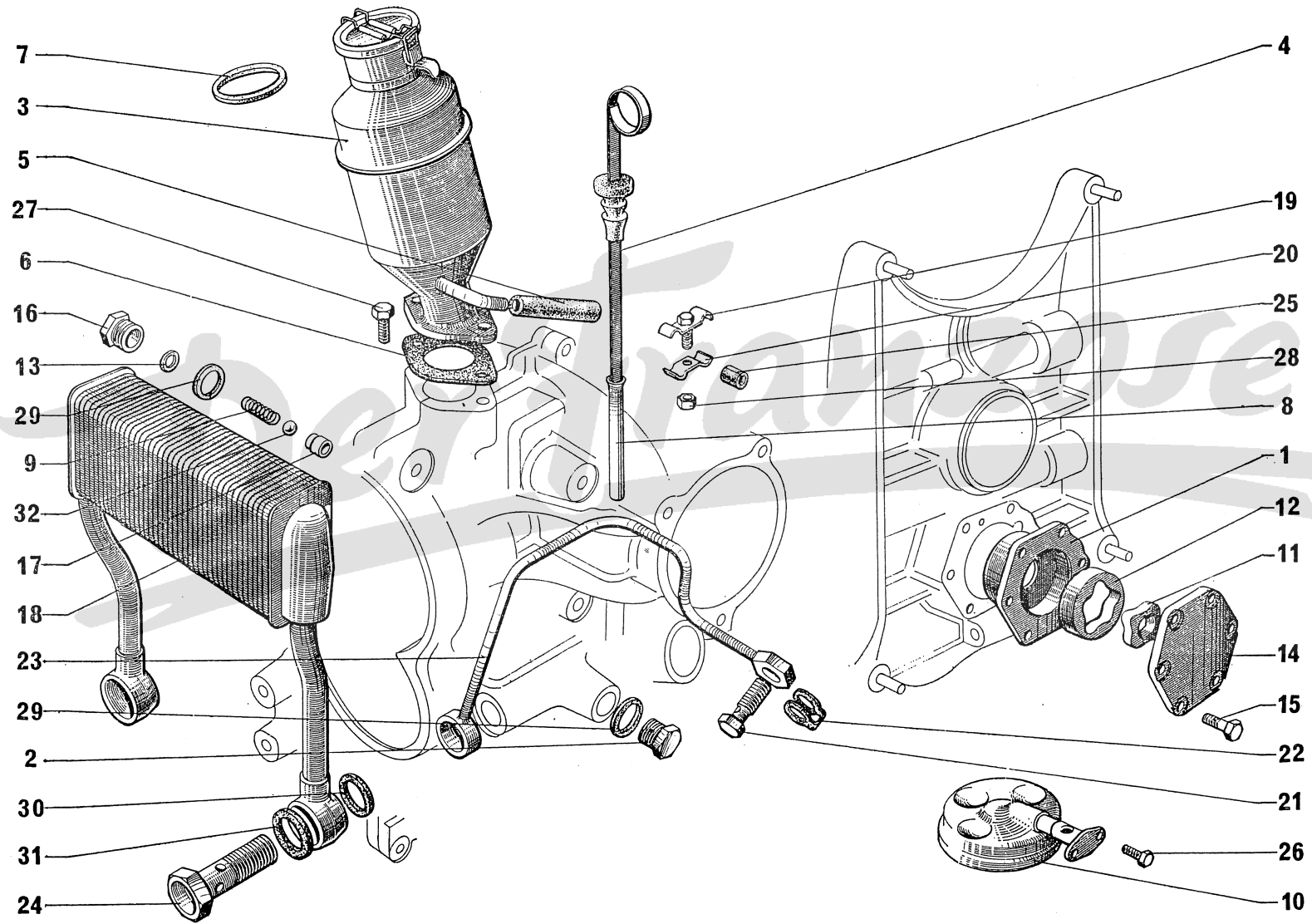
I	NUMÉROS	K	AZU - GA → 1/72 AZU - TT → 7/72 AKS	Vilebrequin Arbre à cames (Suite)	Kurbelwelle Nockenwelle (Forts).	Crankshaft Camshaft (Cont.)	Cigüeñal Arbol de levas (Cont.)	Albero motore Albero distribuzione (Cont.)
9	AZ 121-6 C 1 M 5 420 190 J	2 2	AZU - 66 × 2. AKS - 74 × 2 - R.m.p.	Segment chromé : -	Verchromter Ring : -	Ring, chromed: -	Segmento cromado : -	Segmento cromato : -
10	AZ 121-6 A AM 121-6 G	2 2	AZU - 66 × 2. AKS - 74 × 1,5.	Segment : - chromé.	Ring : - verchromt.	Ring: - chromed.	Segmento : - cromado.	Segmento : - cromato.
11	AZ 121-7 C 1 M 5 420 110 P AM 9121-915 A 1 M 5 420 106 W 1 A 5 426 566 N	2 2 - 2	AZU - 66 × 4,5. AKS - 74 × 4 - (1°) - « Goetze ». AKS - 74 × 4 - (2°) - N.F.P. « Perfect Circle ». AKS - 74 × 4 - (3°) - « Uflex ».	Segment racleur : - - -	Ölabstreifring : - - -	Scraper ring: - - -	Segmento rascador : - - -	Segmento raschiaolio : - - -
12	AM 121-92 0 A 5 429 058 A	5 5	TH 8 × 26,5 → 10/72 R.p. 5 429 058 A. TH 8 × 26,5 10/72 →.	Vis de volant : -	Schraube f. Schwungrad : -	Screw for flywheel: -	Tornillo del volante : -	Vite del volano : -
13	ZC 9620 322 U ZC 9620 323 U 1 M 5 420 103 N AM 9121-100 L 1 M 5 420 102 C AM 9121-100 A	1 1 1 1	12 × 18 × 10 - (1°) - R.m.p. → 2/72. 12 × 18,2 × 10 - (2°) → 2/72. AKS - 12 × 18 × 16 - (3°). TT 2/72 →. AKS - 12 × 18,2 × 16 - (4°). TT 2/72 →.	Douille à aiguilles : - Bague « Calcar » : -	Nadellagerbüchse - « Calcar »-Ring: -	Needle bearing: - « Calcar » bush: -	Cartucho de agujas : - Anillo « Calcar » : -	Boccola a rullini : - Boccola « Calcar » : -
14	ZC 9612 648 U ZC 9612 649 U 1 M 5 420 105 K AM 9121-101 L 1 M 5 420 104 Z AM 9121-101 A	1 1 1 1	12 × 18 × 3 - (1°) → 2/72. 12 × 18,2 × 3 - (2°) → 2/72. AKS - 12 × 18 × 4 - (3°). TT 2/72 →. AKS - 12 × 18,2 × 4 - (4°). TT 2/72 →.	Bague d'étanchéité de douille à aiguilles : - Bague d'étanchéité de bague « Calcar » : -	Dichtring für Nadellagerbüchse : - Dichtring f. « Calcar »- Ring : -	Sealing bush for needle bearing: - Sealing bush for « Calcar » bush: -	Anillo de estanqueidad para cartucho de agujas : - Anillo de estanqueidad para anillo « Calcar » : -	Boccola di tenuta per gabbia a rulli - Boccola di tenuta per boccola « Calcar » -
15	A 122-98	3	∅ 10,5 - L 21.	Ressort.	Feder.	Spring.	Muelle.	Molla.
16	AY 123-0 AM 123-0 B AM 123-906 A	1 1 1	AZU. AKS → 11/70. AKS 11/70 →.	Arbre à cames : - -	Nockenwelle : - -	Camshaft: - -	Arbol de levas : - -	Albero distribuzione : - -
17	A 533-1 A AY 533-201 A	1 1	e 9 → 7/73. 7/73 →.	Couronne (107 dents) : - sans entrée dents.	Zahnkranz (107 Zähne) : - ohne Zahnabfasung.	Gear ring (107 teeth): - with chamfered teeth.	Corona (107 dientes) : - sin entrada dientes.	Corona (107 denti) : - senza entrata denti.

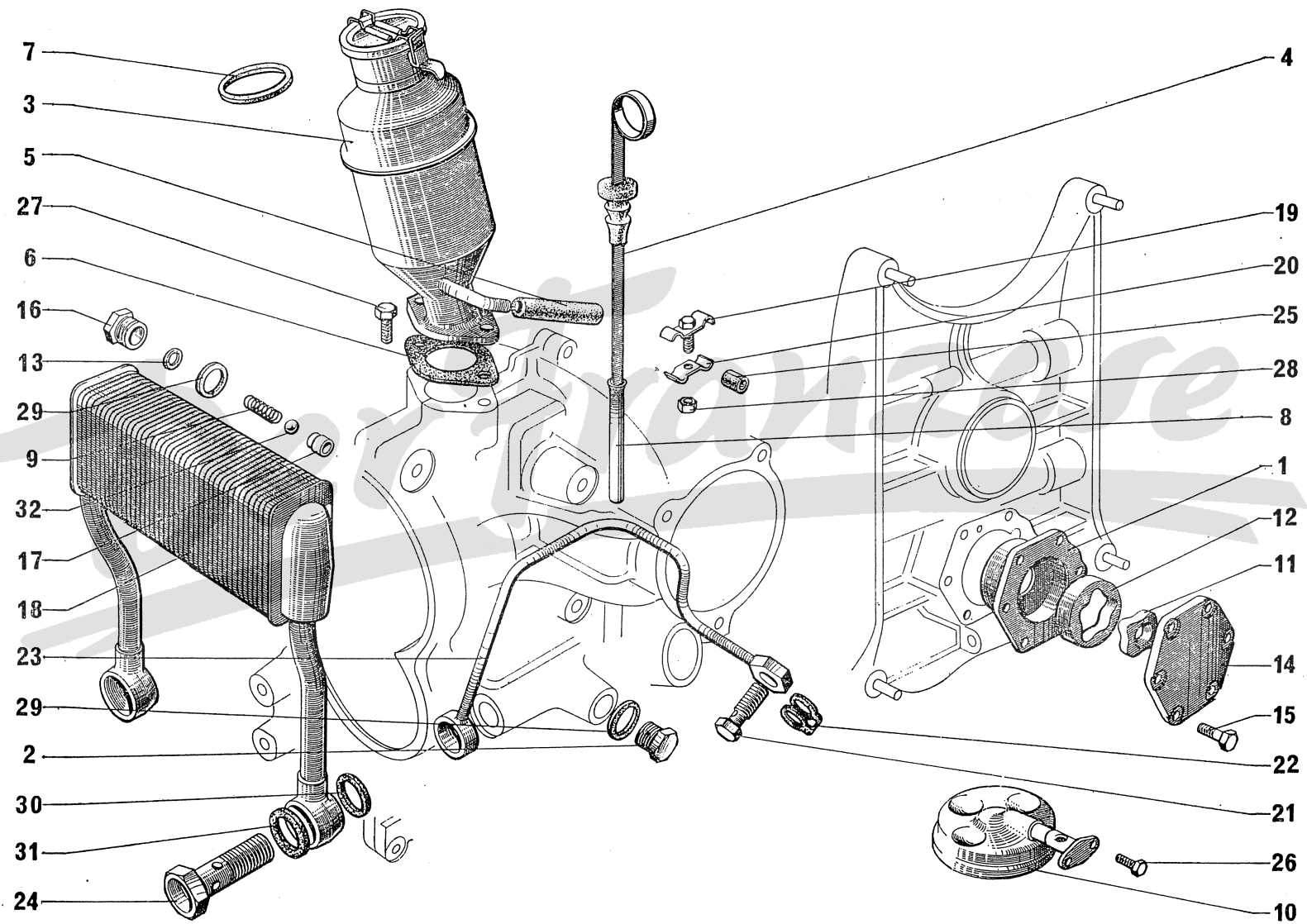
I	NUMÉROS	K	AZU - GA → 1/72 AZU - TT → 7/72 AKS	Vilebrequin Arbre à cames (Suite)	Kurbelwelle Nockenwelle (Forts.)	Crankshaft Camshaft (Cont.)	Ciguenal Arbol de levas (Cont.)	Albero motore Albero distribuzione (Cont.)
18	ZC 9612 604 U	1	30 × 42 × 8 - (1°) R.p. ZC 9612 635 U.	Bague d'étanchéité :	Dichtring :	Sealing ring:	Anillo de estanqueidad :	Boccola di tenuta :
	ZC 9612 635 U	1	30 × 42 × 8 - (1°).	-	-	-	-	-
	ZC 9612 607 U	1	30 × 42,5 × 8 - (2°).	-	-	-	-	-
19	ZC 9612 637 U	1	AZU - 48 × 65 × 10.	Bague d'étanchéité :	Dichtring :	Sealing ring:	Anillo de estanqueidad :	Boccola di tenuta :
	ZC 9612 558 U	1	AKS - 56 × 69 × 10.	-	-	-	-	-
20	ZC 9460 644 U	4	AZU - ∅ 22,8.	Segment d'arrêt :	Seegerring :	Circlip:	Segmento de retención :	Arresto spinotto :
	ZC 9620 559 U	4	AKS - 1,5 × 21.	-	-	-	-	-
21	1 A 5 438 086 F	1	AKS (I = 9 + 10 + 11).	Ensemble segments :	Satz Kolbenringe :	Set of piston rings:	Conjunto de segmentos :	Insieme segmenti :
	1 A 5 438 264 R	1	AZU (I = 9 + 10 + 11).	-	-	-	-	-

I	NUMÉROS	K	AZU - GA 1/72 → AZU - TT 7/72 →	Vilebrequin Arbre à cames	Kurbelwelle Nockenwelle	Crankshaft Camshaft	Cigüeñal Arbol de levas	Albero motore Albero distribuzione
				NOTA : Les pistons ne sont vendus qu'assemblés avec les cylindres.	ANM. : Die Kolben werden nur zusammen mit den Zylindern geliefert.	NOTE: Pistons are only sold assembled with the cylinders.	NOTA : Les pistons no se venden sino ensamblados con los cilindros.	NOTA : I pistoni sono venduti con cilindri.
1	AY 121-025 A	1		Coffret d'embellage.	Kurbelwelle mit Pleueln, insgesamt.	Crankshaft and connecting rods assy.	Conjunto de bielas y cigüeñal.	Complessivo di bielle e albero motore.
2	AY 121-05 2 A 5 424 928 J	1	→ 10/73. 10/73 →.	Volant moteur : - fonte pour embrayage normal. - sans entrée dents.	Schwungrad : - aus Gusseisen, für Normalkupplung. - ohne Zahnabfasung.	Flywheel: - cast iron for normal clutch. - with unchamfered teeth.	Volante motor : - fundido para embrague normal. - sin entrada dientes.	Volano motore : - di ghisa per frizione normale. - senza entrata denti.
3	AY 123-0	1		Arbres à cames.	Nockenwelle.	Camshaft.	Arbol de levas.	Albero distribuzione.
4	AY 113-2 1 A 5 432 328 U	1	48 × 55 × 29,2 - (1°). 47,75 × 55 × 29,2 - (2°). 5/74 →.	Coussinet : -	Lagerschale : -	Bearing: -	Cojinete : -	Bronzina : -
5	AZ 113-6	1		Coussinet d'arbre à cames.	Lagerschale für Nockenwelle.	Camshaft bearing.	Cojinete de arbol de levas.	Bronzina per albero distrib.
6	A 113-99 A 113-99 B	2	L 16. ∅ 8 - (1°). ∅ 8,2 - (2°).	Ergot : -	Zentrierstift : -	Dowel pin: -	Pie de centrado : -	Grano : -
7	AY 114-88 AY 114-88 A	2	L 12,25. ∅ 8-4 - (1°). ∅ 8,2-4 - (2°).	Ergot : -	Zentrierstift : -	Dowel pin: -	Pie de centrado : -	Grano : -
8	1 M 5 420 101 S AM 9121-002 L	2	20 × 22 × 25.	Bague fendue.	Büchse, geschlitzt.	Split bush.	Gasquillo hendido.	Boccola tagliata.
9	AY 121-4	2	20 × 58,3.	Axe de piston.	Kolbenbolzen.	Gudgeon pin.	Eje de pistón.	Spinotto.
10	AY 121-241 A AY 121-238 A	2	68,5 × 2 → 1/74. 68,45 × 2 1/74 →.	Segment racleur : -	Ölabstreifring : -	Scraper ring: -	Segmento rascador : -	Segmento raschiaolio : -
11	AY 121-240 A AY 121-237 A	2	68,5 × 1,75 → 1/74. 68,45 × 1,75 1/74 →.	Segment chromé : -	Dichtring, verchromt. -	Ring, chromed. -	Segmento cromado. -	Segmento cromato. -
12	AY 121-239 A	2	68,5 × 4.	Segment refouleur.	Ölabstreifring.	Scraper ring.	Segmento repelador.	Segmento raschiaolio.

I	NUMÉROS	K	AZU - GA 1/72 → AZU - TT 7/72 →	Vilebrequin Arbre à cames (Suite)	Kurbelwelle Nockenwelle (Forts.)	Crankshaft Camshaft (Cont.)	Cigüeñal Arbol de levas (Cont.)	Albero motore Albero distribuzione (Cont.)
13	AM 121-92	5	TH 8 × 26,5 → 10/72 R.p. 5 429 058 A.	Vis de volant :	Schraube f. Schwungrad :	Screw for flywheel:	Tornillo del volante :	Vite del volante :
	0 A 5 429 058 A	5	TH 8 × 26,5 10/72 →.	-	-	-	-	-
14	A 122-98	3	∅ 10,5 - L 21.	Ressort.	Feder.	Spring.	Muelle.	Molla.
15	A 533-1 A	1	→ 3/72.	Couronne (107 dents) :	Zahnkranz (107 Zähne) :	Gear ring (107 teeth):	Corona (107 dientes) :	Corona (107 denti) :
	AY 533-201 A	1	3/72 →.	- (sans entrée dents).	- (ohne Zahnabfasung).	- (with unchamfered teeth).	- (sin entrada de dientes).	- (senza entrata denti).
16	ZC 9612 604 U	1	30 × 42 × 8 - (1°) R.p. ZC 9612 635 V.	Bague d'étanchéité :	Dichtring :	Sealing ring:	Anillo de estanqueidad :	Boccola di tenuta :
	ZC 9612 635 U		30 × 42 × 8 - (1°).	-	-	-	-	-
	ZC 9612 607 U		30 × 42,5 × 8 - (2°).	-	-	-	-	-
17	ZC 9612 648 U	1	12 × 18 × 3 - (1°) → 2/72.	Bague d'étanchéité de douille à aiguilles :	Dichtring für Nadellagerbüchse :	Sealing ring for needle bearing:	Anillo de estanqueidad de cartucho de agujas :	Boccola di tenuta per cuscinetto a rullini :
	ZC 9612 649 U		12 × 18,2 × 3 - (2°) → 2/72.	-	-	-	-	-
	1 M 5 420 105 K AM 9121-101 L		12 × 18 × 4 - (3°) 2/72 →.	Bague d'étanchéité de bague « Calcar » :	Dichtring für « Calcar »-Ring :	Sealing ring for « Calcar » ring:	Anillo de estanqueidad de anillo « Calcar » :	Boccola di tenuta per boccola « Calcar » :
	1 M 5 420 104 Z AM 9121-101 A		12 × 18,2 × 4 - (4°) 2/72 →.	-	-	-	-	-
18	ZC 9612 653 U	1	48 × 65 × 10.	Bague d'étanchéité.	Dichtring.	Sealing ring.	Anillo de estanqueidad.	Boccola di tenuta.
19	ZC 9620 322 U	1	12 × 18 × 10 - (1°) → 2/72.	Douille à aiguilles :	Nadellagerbüchse :	Needle bearing:	Cartucho de agujas :	Cuscinetto a rullini :
	ZC 9620 323 U		12 × 18,2 × 10 - (2°) → 2/72.	-	-	-	-	-
	1 M 5 420 103 N AM 9121-100 L	1	« Calcar ». 12 × 18 × 16 - (3°) 2/72 →.	Bague :	Ring :	Ring:	Anillo :	Boccola :
	1 M 5 420 102 C AM 9121-100 A		12 × 18,2 × 16 - (4°) 2/72 →.	-	-	-	-	-
20	ZC 9460 644 U	4		Segment d'arrêt.	Seegerring.	Circlip.	Segmento de retención.	Arresto spinotto.
	1 A 5 438 085 V	1	Rep. 10-11-12 → 1/74.	Ensemble segments :	Satz Kolbenringe :	Set of piston ring:	Conjunto de segmentos :	Insieme di segmenti :
	1 A 5 458 318 U	1	Rep. 10-11-12 1/74 →.	-	-	-	-	-

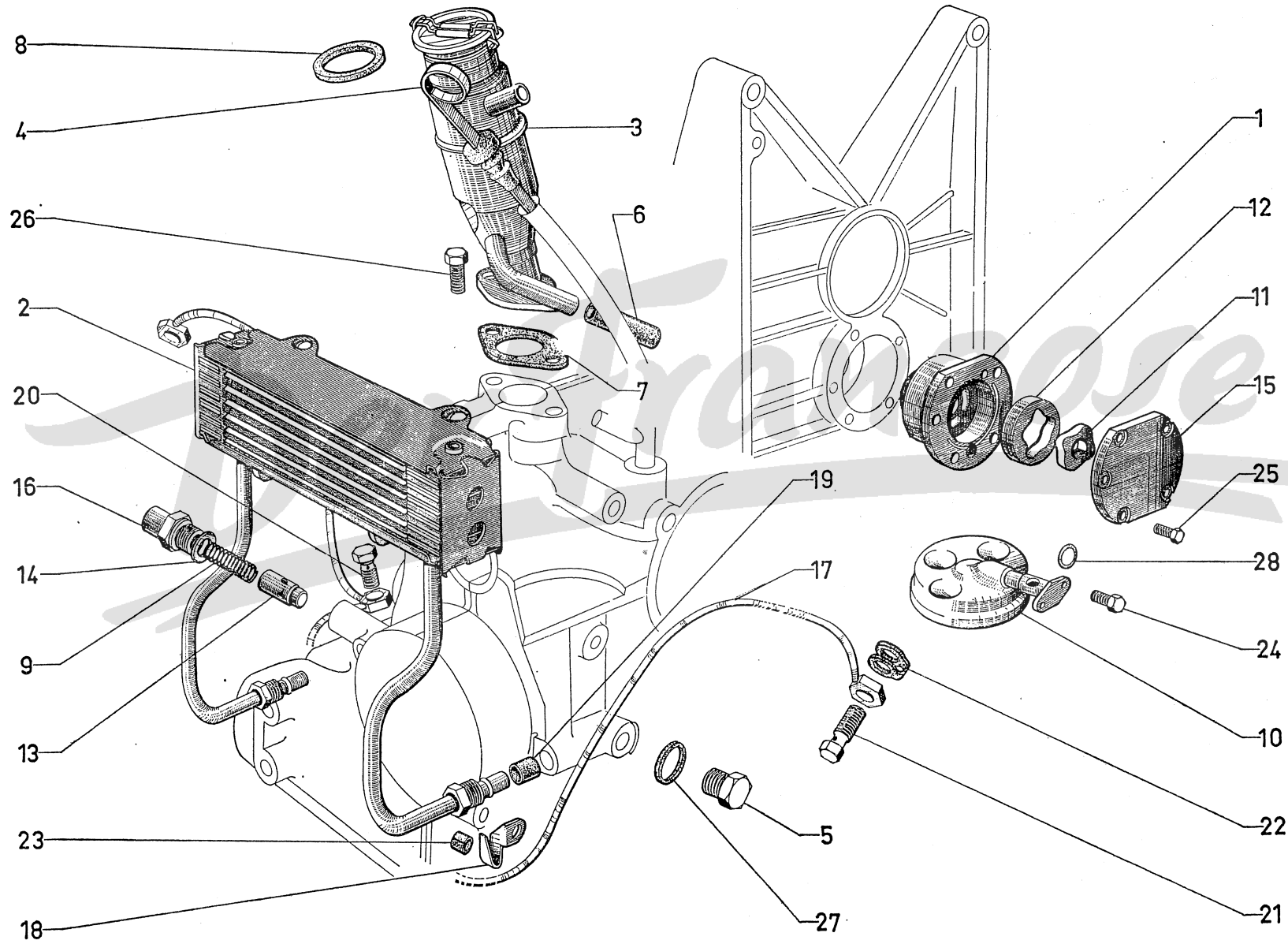
I	NUMÉROS	K	AZU → 7/72	Pompe à huile Réfrigérateur	Ölpumpe Ölkühler	Oil pump Oil cooler	Bomba de aceite Refrigerador	Pompa olio Radiatore olio
1	AZ 113-6	1		Corps de pompe, profondeur logement : 11.	Pumpenkörper, Tiefe der Lagerung : 11.	Pump body, depth of recess: 11.	Cuerpo de la bomba, profundidad del alojamiento : 11.	Corpo della pompa, profondità dell' alloggiamento : 11.
2	AZ 114-91	1	TH 12 × 150.	Bouchon.	Stopfen.	Plug.	Tapón.	Tappo.
3	AK 221-1	1		Reniflard.	Entlüfter.	Breather.	Boca de llenado.	Sfiatatoio.
4	AYA 221-3	1	L 411.	Jauge d'huile.	Ölmessstab.	Oil dipstick.	Galga de aceite.	Astina controllo olio.
5	AM 221-87 B	1	7 × 16 × 40.	Tube souple.	Schlauch.	Flexible tube.	Tubo flexible.	Tubo flessibile.
6	1 A 5 427 388 Y AM 221-92 B	1	1 Ø 27 - 2 Ø 8 - entr. 48.	Joint.	Dichtung.	Joint.	Junta.	Guarnizione.
7	AM 221-92	1	38 × 45 × 3.	Joint de bouchon.	Dichtung für Stopfen.	Joint for plug.	Junta del tapón.	Guarnizione per tappo.
8	AYA 221-96	1	L 330.	Tube.	Rohr.	Tube.	Tubo.	Tubo.
9	AM 222-5	1	6,4 × 7,8 × 33.	Ressort.	Feder.	Spring.	Muelle.	Molla.
10	AM 222-6 A	1	Ø 89.	Tamis.	Filtersieb.	Strainer.	Tamiz.	Filtro olio.
11	AZ 222-7	1	e 11.	Pignon (4 dents).	Antriebsrad (4 Zähne).	Pinion (4 teeth).	Piñon.	Ingranaggio.
12	AZ 222-8	1	e 11.	Roue (5 dents).	Pumpenrad (5 Zähne).	Wheel (5 teeth).	Rueda.	Ingranaggio.
13	A 222-85 A 222-85 A	?	5 × 8 × 1. 5 × 8 × 0,5.	Rondelle : -	Scheibe : -	Washer: -	Arandela : -	Rondella : -
14	AZ 222-87	1		Couvercle.	Pumpendeckel.	Cover.	Tapa.	Coperchio.
15	A 222-88	6	TH 7 × 20.	Vis.	Schraube.	Screw.	Tornillo.	Vite.
16	AM 222-98	1	TH 12 × 150.	Bouchon.	Verschlusschraube.	Plug.	Tapón.	Tappo.
17	A 222-99 A	1	5,5 × 8 × 6,5.	Siège de clapet.	Ventilsitz.	Seating for valve.	Asiento de válvula.	Sede per valvolina.
18	AZ 225-1 2 A 5 440 571 S	1 1	Entr. 142 - R.p. 5 440 571 5.	Réfrigérateur : - avec garnitures.	Ölkühler : - mit Dichtgarnituren.	Oil cooler : - with sealings.	Refrigerador de aceite : - con guarnición.	Radiatore olio : - con guarnizione.
19	A 225-84	2		Patte avec vis.	Lasche mit Schraube.	Lug with screw.	Pata con tornillo.	Staffa con vite.

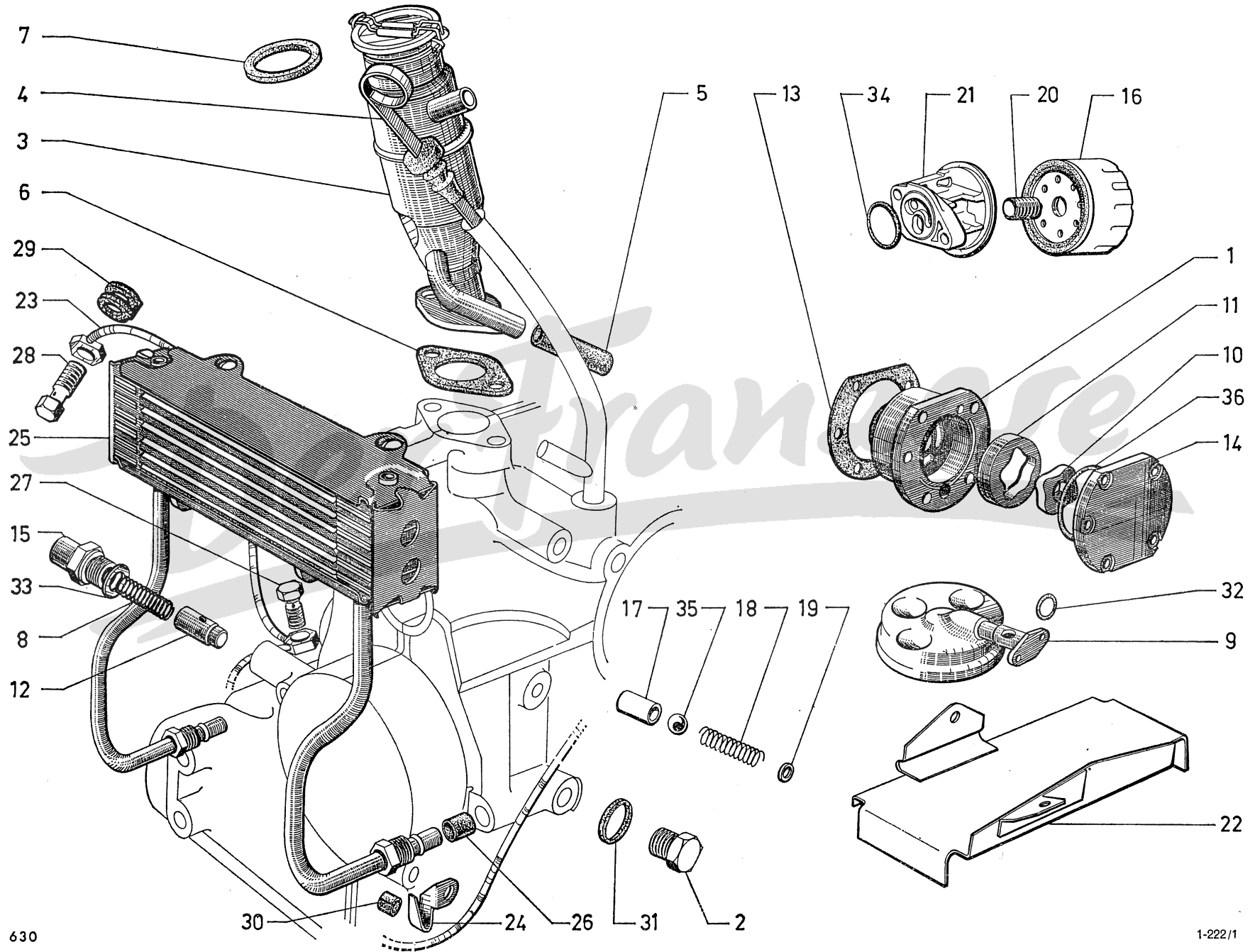




I	NUMÉROS	K	AZU → 7/72	Pompe à huile Réfrigérateur (Suite)	Ölpumpe Ölkühler (Forts.)	Oil pump Oil cooler (Cont.)	Bomba de aceite Refrigerador (Cont.)	Pompa olio Radiatore olio (Cont.)
20	A 225-85	2		Patte.	Lasche.	Lug.	Pata.	Staffa.
21	1 A 5 415 425 R A 225-86 A	2	TH 7 × 18.	Vis raccord.	Anschlussschraube.	Union screw.	Tornillo de unión.	Vite raccordo.
22	1 A 5 412 173 T A 225-87	2	∅ 7,2 - (1°).	Joint double.	Doppeldichtung.	Double joint.	Junta doble.	Guarnizione doppia.
	22 476 009 W ZD 9247 600 U	6	∅ 7,2 × 11 × 1 - (2°).	Joint cuivre.	Kupferdichtung.	Copper gasket.	Junta de cobre.	Guarnizione di rame.
23	AZ 225-88	1	G.	Tube :	Rohr :	Tube:	Tube :	Tube :
	AZ 225-88 A	1	D.	-	-	-	-	-
24	A 225-91	2	TH 14 × 44.	Vis raccord.	Anschlussschraube.	Union screw.	Tornillo de unión.	Vite raccordo.
25	A 225-97	2	4 × 7 × 30.	Bague.	Hülse.	Bush.	Casquillo.	Boccola.
26	23 660 019 V ZD 9366 000 W	2	TH 5 × 14.	Vis.	Schraube.	Screw.	Tornillo.	Vite.
27	23 720 319 U ZD 9372 030 W	2	TH 7 × 25.	Vis.	Schraube.	Screw.	Tornillo.	Vite.
28	25 259 019 E ZD 9525 900 W	2	H 5 × 80.	Écrou.	Mutter.	Nut.	Tuerca.	Dado.
29	22 458 009 U ZD 9245 800 U	2	12 × 17 × 1.	Joint.	Dichtung.	Joint.	Junta.	Guarnizione.
30	22 471 009 Y ZD 247 100 U	4	14,3 × 19 × 2.	Joint.	Dichtung.	Joint.	Junta.	Guarnizione.
31	22 472 009 T ZD 9247 200 U	2	18,3 × 24 × 2.	Joint.	Dichtung.	Joint.	Junta.	Guarnizione.
32	ZD 9410 100 U	1	∅ 7,94.	Bille.	Kugel.	Ball.	Bola.	Sfera.
	1 A 5 437 800 X	1	Rep. 1-11-12-15.	Ensemble pompe à huile.	Gesamtteil Pumpe.	Pump assy.	Conjunto de bomba.	Insieme di pompa.

I	NUMÉROS	K	AZU - GA 1/72 → AZU - TT 7/72 →	Pompe à huile Réfrigérateur	Ölpumpe Ölkühler	Oil pump Oil cooler	Bomba de aceite Refrigerador	Pompa olio Radiatorio olio
1	AZ 113-6	1		Corps de pompe.	Pumpengehäuse.	Pump body.	Cuerpo de la bomba.	Corpo della pompa.
2	AY 225-1 A 2 A 5 440 575 K	1	R.p. 5 440 575 K.	Refrigérateur d'huile : - avec garnitures.	Ölkühler : - mit Dichtgarnituren.	Oil cooler: - with sealings.	Refrigerador de aceite : - con guarniciones.	Radiatorio olio : - con guarnizioni.
3	AM 221-1 F 2 A 5 429 833 Z 2 A 5 430 437 L	1	R.p. 5 429 833 Z → 2/73. 2/73 →.	Reniflard : - -	Entlüfter: - -	Breather: - -	Boca de llenado: - -	Sfiatatoio: - -
4	AM 221-3 C	1	L 473,5.	Jauge d'huile.	Ölmesstab.	Oil dipstick.	Galga de aceite.	Astina controllo olio.
5	AZ 114-91	1	TH 12 × 150.	Bouchon.	Stopfen.	Plug.	Tapón.	Tappo.
6	AM 221-87 B	1	7 × 16 × 40.	Tube caoutchouc.	Schlauch.	Rubber tube.	Tubo caucho.	Tubo di gomma.
7	1 A 5 427 388 E AM 221-92 B	1	∅ 27 - 2 ∅ 8 - entr. 48.	Joint.	Dichtung.	Joint.	Junta.	Guarnizione.
8	1 M 5 420 173 Z AM 221-92 A	1		Joint de bouchon.	Dichtung f. Stopfen.	Joint for plug.	Junta del tapón.	Guarnizione per tappo.
9	AM 222-5 A	1	8,5 × 11,3.	Ressort (15 spires).	Feder (15 Wicklungen).	Spring (15 coils).	Muelle (15 espiras).	Molla (15 spire).
10	AM 222-6 A	1	∅ 89.	Tamis.	Ölfiltersieb.	Strainer.	Tamiz.	Filtro olio.
11	AZ 222-7	1	∅ 12.	Pignon.	Antriebsrad.	Pinion.	Piñón.	Ingranaggio.
12	AZ 222-8	1		Roue.	Pumpenrad.	Wheel.	Rueda.	Ingranaggio.
13	AM 222-115 A	1	L 29,6.	Piston.	Kolben.	Piston.	Piston.	Pistone.
14	ZC 9617 812 U	1	20,8 × 26,5 × 0,5.	Joint.	Dichtung.	Joint.	Junta.	Guarnizione.
15	AZ 222-87	1		Couvercle.	Deckel.	Cover.	Tapa.	Coperchio.
16	AM 222-98 A	1	TH 21 × 150.	Bouchon.	Verschlusschraube.	Plug.	Tapón.	Tappo.
17	AY 224-1	1		Tube (3 raccords).	Rohr (3 Anschlüsse).	Tube (3 ways).	Tubo (3 raccres).	Tubo (3 vie).
18	AM 224-85	1	1 ∅ 8.	Patte.	Lasche.	Lug.	Pata.	Staffa.
19	AY 225-83	2	10,5 × 13,6 × 12,5.	Garniture caoutchouc.	Gummidichtung.	Rubber seal.	Guarnición de caucho.	Guarn. di gomma.





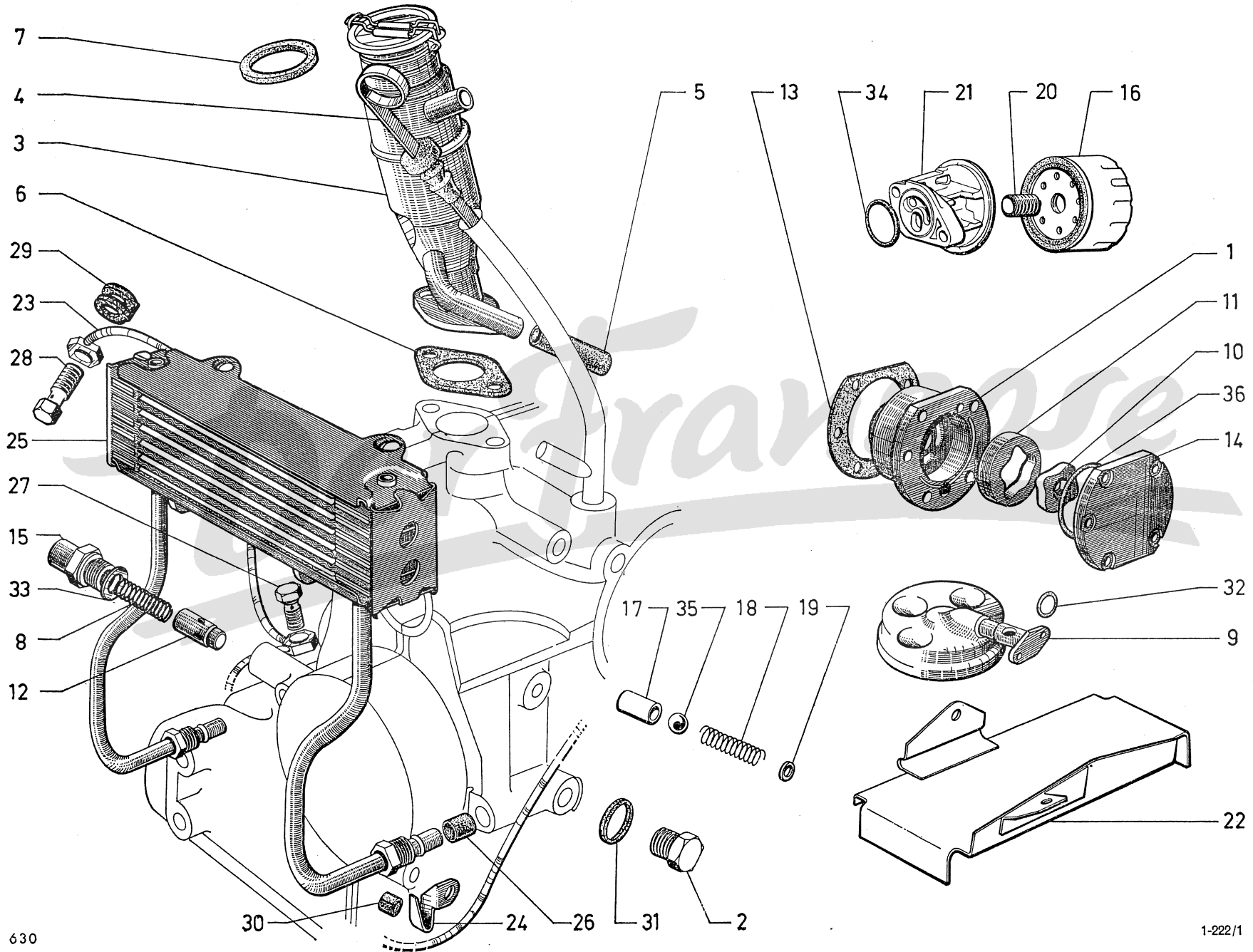
630

1-222/1

I	NUMÉROS	K	AZU - GA 1/72 → AZU - TT 7/72 →	Pompe à huile Réfrigérateur (Suite)	Ölpumpe Ölkühler (Forts.)	Oil pump Oil cooler (Cont.)	Bomba de aceite Refrigerador (Cont.)	Pompa olio Radiatorio olio (Cont.)
20	1 A 5 412 174 D A 225-86	1	TH 7 × 18 - 1 ∅ 2.	Vis raccord.	Anschlussschraube.	Union screw.	Tornillo de union	Vite raccordo.
21	1 A 5 415 425 R A 225-86 A	2	TH 7 × 18 - 1 ∅ 1.	Vis raccord.	Anschlussschraube.	Union screw.	Tornillo de union.	Vite raccordo.
22	1 A 5 412 173 T A 225-87 22 476 009 W ZD 9247 600 U	3	∅ 7,2 - (1°).	Joint double.	Doppeldichtung.	Double seal.	Junta doble.	Guarnizione doppia.
		6	7,2 × 11 × 1 - (2°).	Joint cuivre.	Kupferdichtung.	Copper gasket.	Junta de cobre.	Guarnizione di rame.
23	A 225-97	3	4 × 7 × 30.	Bague fendue.	Spalthülse.	Split bush.	Casquillo hendido.	Boccola tagliata.
24	23 660 019 V ZD 9366 000 W	2	TH 5 × 14.	Vis.	Schraube.	Screw.	Tornillo.	Vite.
25	A 222-88	6	TH 7 × 20 × 16.	Vis.	Schraube.	Screw.	Tornillo.	Vite.
26	23 720 319 E ZD 9372 030 W	2	TH 7 × 25.	Vis.	Schraube.	Screw.	Tornillo.	Vite.
27	22 458 009 U ZD 9245 800 U	1	12 × 17 × 1.	Joint cuivre.	Kupferdichtung.	Copper joint.	Junta de cobre.	Guarnizione di rame.
28	24 892 009 R ZD 9489 200 U	1	12,1 × 15,9 × 1,9.	Joint torique.	Dichtring.	Sealing ring.	Junta torica.	Gommino.
	1 A 5 437 800 X	1	Rep. 1-11-12-25.	Ensemble pompe à huile.	Gesamtteil Pumpe.	Pump assy.	Conjunto de bomba.	Insieme pompa.

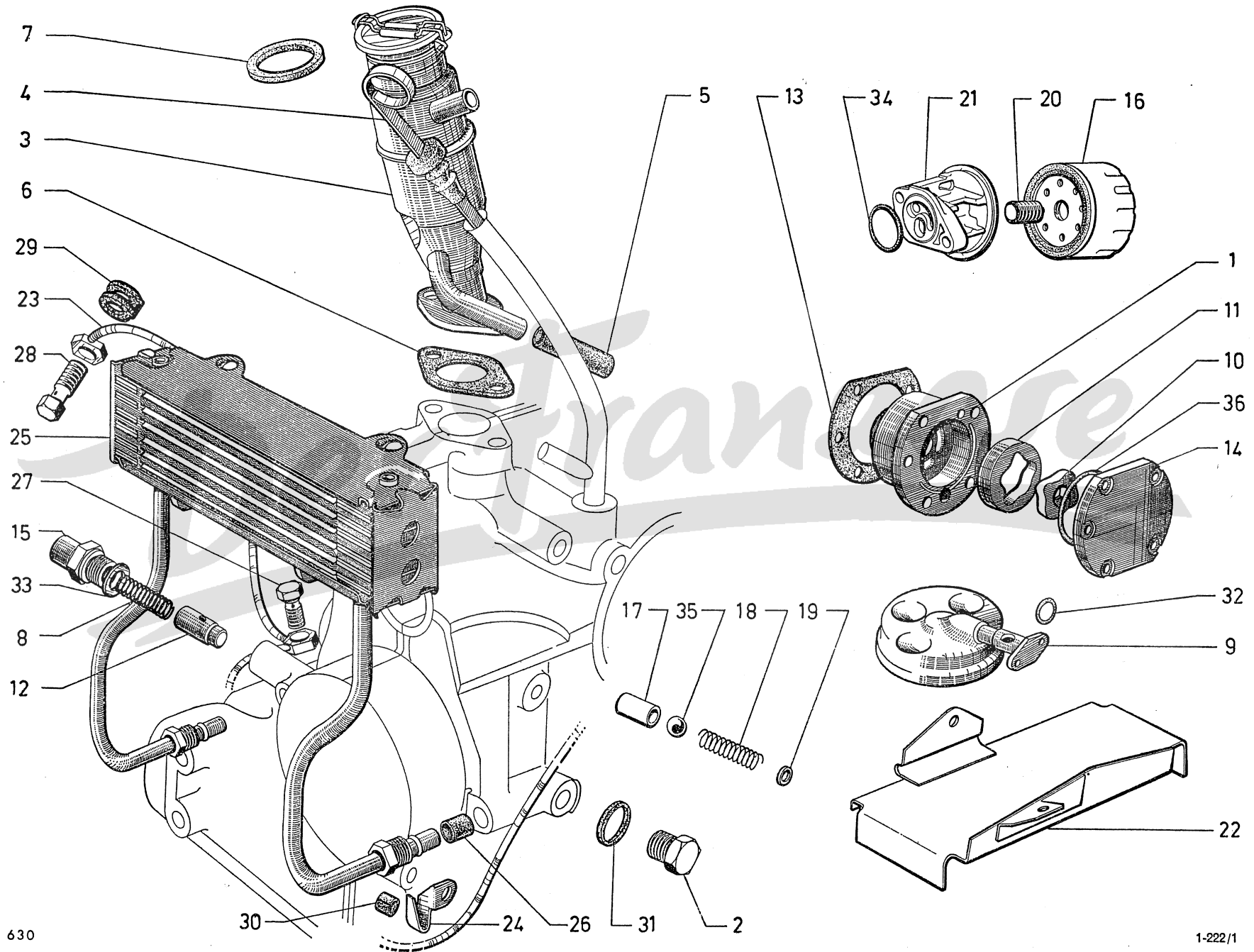
I	NUMÉROS	K	AKS	Pompe à huile Réfrigérateur	Ölpumpe Ölkühler	Oil pump Oil cooler	Bomba de aceite Refrigerador	Pompa olio Radiatorio olio
1	AM 113-6 C AM 113-106 A	1 1	→ 11/70. 11/70 →.	Corps de pompe : -	Pumpengehäuse : -	Pump body: -	Cuerpo de bomba : -	Corpo pompa : -
2	AZ 114-91	1	TH 12 × 150.	Bouchon.	Stopfen.	Plug.	Tapón.	Tappo.
3	AM 221-1 F 2 A 5 429 833 Z	1 1	R.p. 5 429 833 Z → 2/73. 2/73 →.	Reniflard : -	Entlüfter : -	Breather: -	Respiradero : -	Sfiataioio : -
	ZD 9372 030 W	2	TH 7 × 25.	Vis.	Schraube.	Screw.	Tornillo.	Vite.
4	AM 221-3 C	1	L 473,5.	Jauge d'huile.	Ölmesstab.	Oil dipstick.	Galga de aceite.	Astina controllo livello.
5	AM 221-87 B	1	7 × 16 × 40.	Tube.	Rohr.	Pipe.	Tubo.	Tubetto.
6	1 A 5 427 388 Y AM 221-92 B	1	1 Ø 27 - 2 Ø 8 - entr. 48.	Joint.	Dichtung.	Gasket.	Junta.	Guarnizione.
7	1 M 5 420 173 Z AM 221-92 A	1		Joint de bouchon.	Dichtung für Stopfen.	Gasket for plug.	Junta de tapón.	Guarniz. per tappo.
8	AM 222-5 A 1 A 5 403 834 B	1 1	8,5 × 11,3 → 11/70. 8,5 × 11,3 11/70 →.	Ressort (15 spires) : -	Feder (15 Wicklungen) : -	Spring (15 turns): -	Muelle (15 espiras) : -	Molla (15 spire) : -
9	AM 222-6 A	1	Ø 89 → 11/69 11/70 →.	Tamis.	Filtersieb.	Strainer.	Colador.	Filtro.
	ZD 9028 300 W	2	TH 5 × 13 - N.F.P. → 11/70.	Vis.	Schraube.	Screw.	Tornillo.	Vite.
	ZD 9366 000 U	2	TH 5 × 14 11/70 →.	Vis.	Schraube.	Screw.	Tornillo.	Vite.
10	AM 222-7 B	1	Ø int. 15.	Pignon (4 dents).	Antriebsrad (4 Zähne).	Pinion (4 teeth).	Piñón (4 dientes).	Ingranaggio (4 denti).
11	AM 222-8 B	1	e 10,5.	Roue (5 dents).	Rad (5 Zähne).	Wheel (5 teeth).	Rueda (5 dientes).	Ingranaggio (5 denti).
12	AM 222-115 A	1	Ø 12 - L 29,6 - R.m.p. 12/69 →.	Piston.	Kolben.	Piston.	Pistón.	Pistone.
13	AM 222-17	1	5 Ø 8 - 1 Ø 8,5 - 1 Ø 11,5 → 11/70.	Joint papier :	Papierdichtung :	Paper gasket:	Junta de papel :	Guarniz. di carta :
	AM 222-117 A	1	5 Ø 8 11/70 →.	-	-	-	-	-

I	NUMÉROS	K	AKS	Pompe à huile Réfrigérateur (Suite)	Ölpumpe Ölkühler (Forts.)	Oil pump Oil cooler (Cont.)	Bomba de aceite Refrigerador (Cont.)	Pompa olio Radiatore olio (Cont.)
14	AM 222-87 A AM 222-187 A	1 1	→ 11/70. ∅ 54 11/70 →.	Couvercle : - 1 gorge.	Deckel : - 1 Nut.	Cover: - 1 groove.	Tapa : - 1 ranura.	Coperchio : - 1 gola.
	23 719 019 Z ZD 9371 900 W AM 222-188 A	5 5	TH 7 × 20 → 11/70. TH 7 × 20 11/70 →.	Vis : -	Schraube : -	Screw: -	Tornillo : -	Vite : -
15	AM 222-98 A	1	TH 21 × 150 - ∅ 13.	Bouchon.	Stopfen.	Plug.	Tapón.	Tappo.
16	AM 222-128 A	1	11/69 → 11/70.	Cartouche int.	Innere Filterpatrone.	Inner filter pad.	Cartucho interior.	Cartuccia interna.
	26 213 599 Z ZC 9621 359 U 22 908 019 G ZD 9290 800 U	1 1 1	TC 6 × 15 11/69 → 11/70. ∅ 6 11/69 → 11/70.	Vis. Rondelle contact.	Schraube. Scheibe.	Screw. Washer.	Tornillo. Arandela.	Vite. Rondella.
	AM 223-105 A 1 A 5 427 744 T	1 1	R.m.p. - « Purflux » 9/71 →. « Guiot » - (2°).	Cartouche ext. -	Aussere Filterpatrone : -	Outer filter pad: -	Cartucho exterior : -	Cartuccia esterna : -
17	AM 113-198 A AM 113-199 A 1 A 5 411 408 C 1 A 5 411 409 N	1 1 1 1	8,8 × 16 - (1°) 11/70 → 5/71. 9 × 16 - (2°) 11/70 → 5/71. ∅ 8,8 × 11,2 - (1°) 5/71 →. ∅ 8,8 × 11,4 - (2°) 5/71 →.	Ergot : - - -	Zapfen : - - -	Dowel: - - -	Espiga : - - -	Grano : - - -
18	AM 222-154 A 1 A 5 404 793 A 1 A 5 411 411 K	1 1 1	L 32,5 11/70 → 2/71. L 22,8 2/71 → 5/71. L 23,8 5/71 →.	Ressort : - -	Feder : - -	Spring: - -	Muelle : - -	Molla : - -
19	AM 222-170 A 1 M 5 412 515 K 1 A 5 411 410 Z	1 1 1	5 × 8 × 1 11/70 → 2/71. ∅ 8,5 2/71 → 5/71. ∅ 8,5 - L 10 5/71 →.	Rondelle. Centrage : -	Scheibe. Zentrierstück : -	Washer. Centring piece: -	Arandela. Centrado : -	Rondella. Centraggio : -
20	AM 223-173 A	1	∅ 16 × 150 - L 28 11/70 →.	Insert.	Einsatz.	Insert.	Inserto.	Inserito.
21	AM 223-186 A 26 213 659 B ZC 9621 365 U 26 213 669 K ZC 9621 366 U 22 476 009 W ZD 9247 600 U	1 1 1 1 1	∅ 77 11/70 →. TH 7 × 65 11/70 →. TH 7 × 28 11/70 →. 7,2 × 11 × 1 11/70 →.	Support. Vis. Vis. Joint.	Träger. Schraube. Schraube. Dichtung.	Bracket. Screw. Screw. Gasket.	Soporte. Tornillo. Tornillo. Junta.	Supporto. Vite. Vite. Guarnizione.



630

1-222/1



630

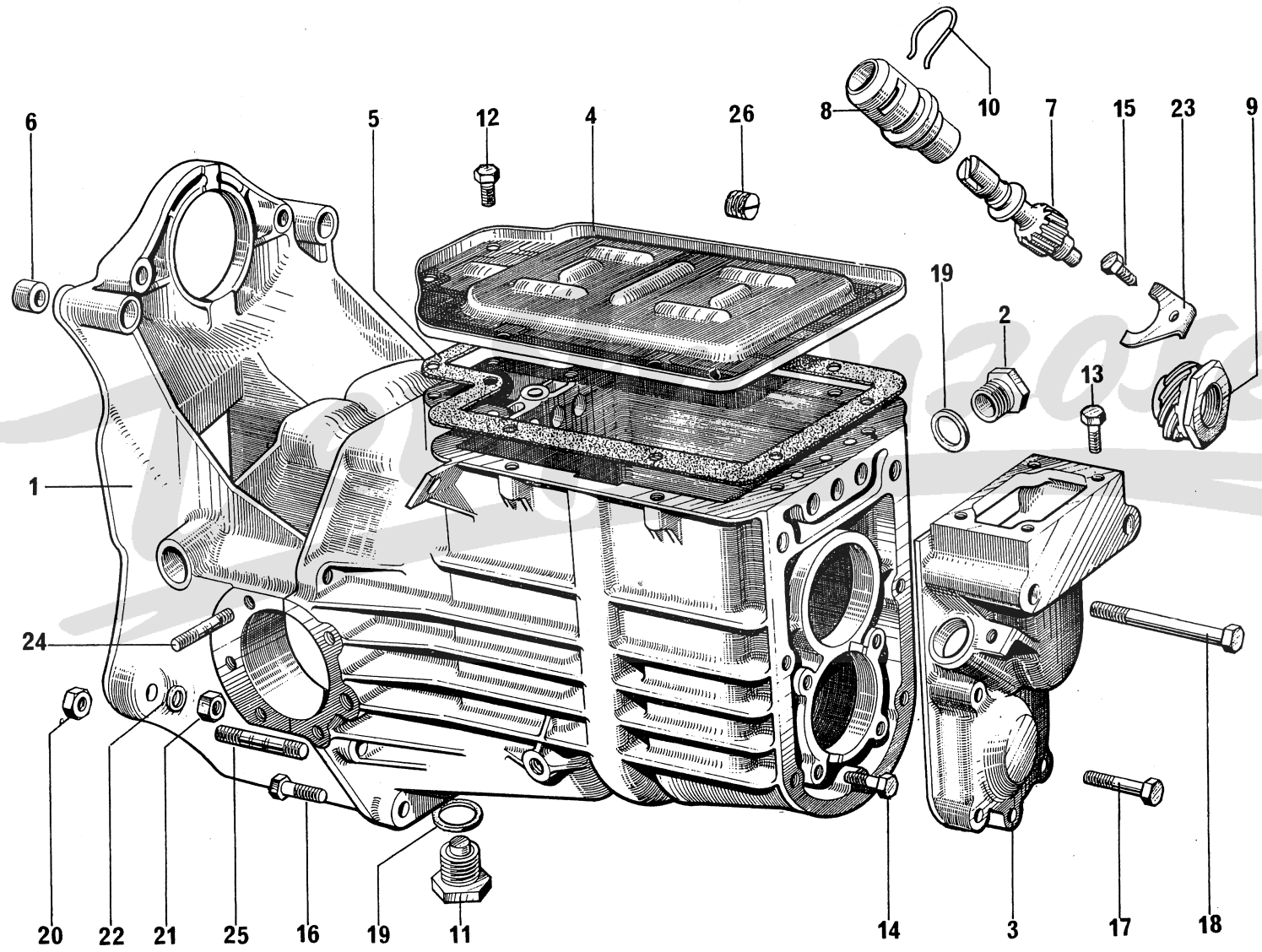
1-222/1

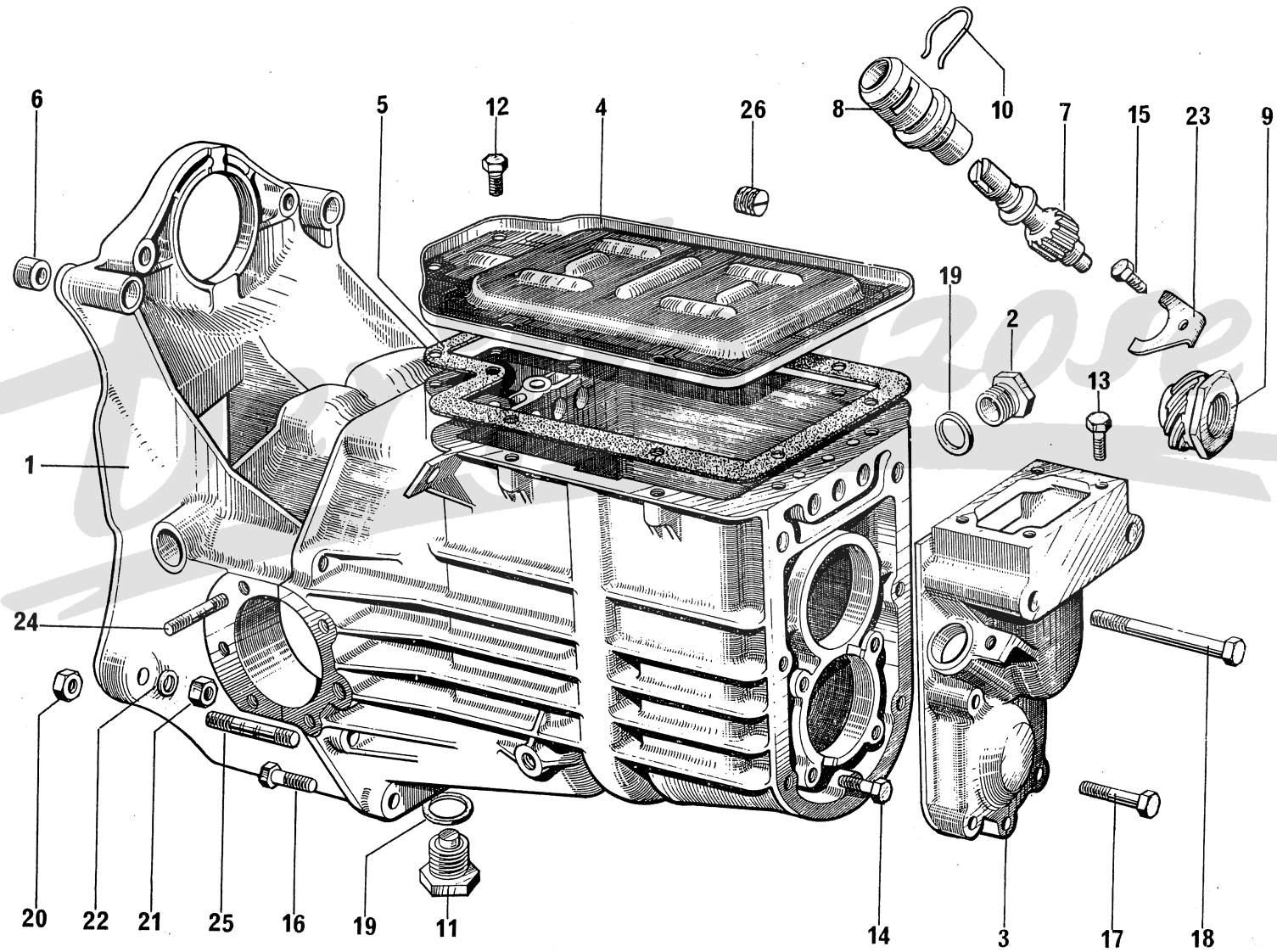
I	NUMÉROS	K	AKS	Pompe à huile Réfrigérateur (Suite)	Ölpumpe Ölkühler (Forts).	Oil pump Oil cooler (Cont.)	Bomba de aceite Refrigerador (Cont.)	Pompa olio Radiatore olio (Cont.)
22	AM 222-171 A	1	11/70 →.	Écran.	Abschirmung.	Screen.	Pantalla.	Schermo.
	23 718 019 E ZD 9371 800 W	1	TH 7 × 12 11/70 →.	Vis.	Schraube.	Screw.	Tornillo.	Vite.
	23 659 019 A ZD 9365 900 W	1	TH 5 × 12 11/70 →.	Vis.	Schraube.	Screw.	Tornillo.	Vite.
23	AM 224-1	1		Tube (3 raccords).	Rohr (3 Verbindungen).	Pipe (3 ends).	Tubo (3 racores).	Tubo (3 raccordi).
24	AM 224-85	1	1 ∅ 8.	Patte support.	Traglasche.	Support lug.	Pata de soporte.	Staffa di supporto.
25	AM 225-1 D 2 A 5 440 576 W	1	Rep 5 440. 576 W.	Réfrigérateur : - pour raccords longs. - avec garnitures.	Ölkühler : - f. lange Verbindungen. - mit Dichtgarnituren.	Cooler: - f. long unions. - with sealings.	Refrigerador : - para racores largos. - con guarniciones.	Radiatore : - per raccordi lunghi. - con guarnizioni.
26	AY 225-83	2	10,5 × 13,6 × 12,5.	Garniture caoutchouc.	Gummi-Dichtgarnitur.	Rubber sealing.	Guarnición de caucho.	Guarniz. di gomma.
27	1 A 5 412 174 D A 225-86	1	TH 7 × 18 - 1 ∅ 2.	Vis raccord.	Anschlusschraube.	Union screw.	Tornillo de unión.	Vite raccordo.
28	1 A 5 415 425 R A 225-86 A	2	TH 7 × 18 - 1 ∅ 1.	Vis raccord.	Anschlusschraube.	Union screw.	Tornillo de unión.	Vite raccordo.
29	1 A 5 412 173 T A 225-87	3	∅ 7,2 - (1°).	Joint double.	Doppeldichtung.	Double gasket.	Junta doble.	Guarniz. doppia.
	22 476 009 W ZD 9247 600 U	6	7,2 × 11 × 1 - (2°).	Joint cuivre.	Kupferdichtung.	Copper gasket.	Junta de cobre.	Guarniz. di rame.
30	A 225-97	3	4 × 7 × 30.	Bague fendue.	Spalthülse.	Split bush.	Anillo hendido.	Boccola spaccata.
31	22 458 009 U ZD 9245 800 U	1	12,7 × 17 × 1.	Joint cuivre.	Kupferdichtung.	Copper gasket.	Junta de cobre.	Guarniz. di rame.
32	24 892 009 R ZD 9489 200 U	1	12,1 × 15,9 × 1,9.	Joint torique.	Ringdichtung.	Sealing ring.	Junta torica.	Gommino.
33	ZC 9617 812 U	1	20,8 × 26,5 × 0,5.	Joint.	Dichtung.	Gasket.	Junta.	Guarnizione.
34	24 829 009 H ZD 9482 900 U	1	34 × 37,8 × 1,9 11/70 →.	Joint torique.	Ringdichtung.	Sealing ring.	Junta torica.	Gommino.
35	24 102 009 J ZD 9410 200 U	1	∅ 6,74 11/70 → 5/71.	Bille :	Kugel :	Ball:	Bola :	Sfera :
	24 104 009 Y ZD 9410 400 U	1	∅ 8,5 5/71 →.	-	-	-	-	-
36	24 830 009 C ZD 9483 000 U	1	54,5 × 58,3 × 1,9 11/70 →.	Joint torique.	Ringdichtung.	Sealing ring.	Junta torica.	Gommino.
	1 F 5 437 801 H	1	Rep. 1-10-11-13 → 11/70.	Ensemble pompe à huile :	Gesamtteil Pumpe :	Pump assy:	Conjunto de bomba :	Insieme di pompa :
	1 F 5 437 802 U	1	Rep. 1-10-11-13-36 11/70 →.	-	-	-	-	-

I	NUMÉROS	K	AZU → 1/72	Boîte de vitesses Carter	Getriebe Getriebegehäuse	Gearbox Housing	Caja de velocidades Carter	Scatola cambio Carter
1	8 U 5 427 487 Z AZ 331-01 I	1		Boîte de vitesses avec différentiel. Carter de boîte.	Getriebe, komplett, mit Differential. Getriebegehäuse.	Gearbox, complete, with differential. Gearbox housing.	Caja de velocidades compl. cou diferencial. Carter de caja.	Scatola cambio completa con differenziale. Carter S.C.
2	1 T 5 411 382 V A 9132-001 L	1	TH 16 × 150.	Bouchon.	Einfüllschraube.	Plug.	Tapón.	Tappo
3	AZ 331-02	1		Couvercle.	Getriebedeckel.	Cover.	Tapa.	Coperchio.
4	AZ 331-4	1	10 ∅ 7.	Couvercle.	Getriebedeckel.	Cover.	Tapa.	Coperchio.
5	AZ 331-7	1	10 ∅ 7.	Joint.	Dichtung.	Joint.	Junta.	Guarnizione.
6	AZ 331-84 B AZ 331-84 C AZ 331-99	2 2 2	14,25 × 21 × 10,7. 10,25 × 21 × 10,7. 10 × 14 × 27,5.	Entretoise : - Pied de centrage.	Abstandsbüchse : - Zentrierstück.	Distance bush: - Locating dowel.	Separador : - Pie de centrado.	Distanziale : - Grano di centraggio.
7	AZU 381-1	1		Pignon (22 dents).	Antriebsrad (22 Zähne).	Pinion (22 teeth).	Piñón (22 dientes).	Pignoncino (22 denti).
8	AZ 381-2	1		Prise de compteur (nylon).	Anschlussstück für Tachoantrieb (Nylon).	Socket (nylon) for speedometer.	Toma de contador (nylon).	Presa del contatore (nylon).
9	AZU 381-3 B	1	∅ 16 × 150.	Vis de compteur (5 filets).	Schraubenrad (5 Gänge).	Speedometer screw (5 threads).	Tornillo de contador (5 roscas).	Vite del contatore (5 filetti).
10	1 A 5 419 947 T A 9381-996 L	1		Arrêtoir.	Sicherungsblech.	Lock plate.	Retén.	Arresto.
11	1 T 5 415 582 X	1	TH 16 × 150 - R.m.p.	Bouchon aimanté.	Magnet-Stopfen.	Drain plug, magnetised.	Tapón imantado.	Tappo magnetizzato.
12	ZD 9345 100 U ZD 9346 100 U	8 2	TH 7 × 18. TH 7 × 32.	Vis : -	Schraube : -	Screw: -	Tornillo : -	Vite : -
13	ZD 9371 900 U	4	TH 7 × 20.	Vis.	Schraube.	Screw.	Tornillo.	Vite.
14	ZD 9346 400 U	4	TH 7 × 22.	Vis.	Schraube.	Screw.	Tornillo.	Vite.
15	ZD 9346 430 W	1	TH 7 × 22.	Vis.	Schraube.	Screw.	Tornillo.	Vite.
16	ZD 9372 000 W	4	TH 7 × 25.	Vis.	Schraube.	Screw.	Tornillo.	Vite.

I	NUMÉROS	K	AKS	Pompe à huile Réfrigérateur (Suite)	Ölpumpe Ölkühler (Forts).	Oil pump Oil cooler (Cont.)	Bomba de aceite Refrigerador (Cont.)	Pompa olio Radiatore olio (Cont.)
22	AM 222-171 A	1	11/70 →.	Écran.	Abschirmung.	Screen.	Pantalla.	Schermo.
	23 718 019 E ZD 9371 800 W	1	TH 7 × 12 11/70 →.	Vis.	Schraube.	Screw.	Tornillo.	Vite.
	23 659 019 A ZD 9365 900 W	1	TH 5 × 12 11/70 →.	Vis.	Schraube.	Screw.	Tornillo.	Vite.
23	AM 224-1	1		Tube (3 raccords).	Rohr (3 Verbindungen).	Pipe (3 ends).	Tubo (3 racores).	Tubo (3 raccordi).
24	AM 224-85	1	1 ∅ 8.	Patte support.	Traglasche.	Support lug.	Pata de soporte.	Staffa di supporto.
25	AM 225-1 C	1	→ 6/69.	Réfrigérateur :	Ölkühler :	Cooler:	Refrigerador :	Radiatore :
	AM 225-1 D	1	6/69 →.	- pour raccords longs.	- f. lange Verbindungen.	- f. long unions.	- para racores largos.	- per raccordi lunghi.
26	AY 225-83	2	10,5 × 13,6 × 12,5.	Garniture caoutchouc.	Gummi-Dichtgarnitur.	Rubber sealing.	Guarnición de caucho.	Guarniz. di gomma.
27	1 A 5 412 174 D A 225-86	1	TH 7 × 18 - 1 ∅ 2.	Vis raccord.	Anschlussschraube.	Union screw.	Tornillo de unión.	Vite raccordo.
28	1 A 5 415 425 R A 225-86 A	2	TH 7 × 18 - 1 ∅ 1.	Vis raccord.	Anschlussschraube.	Union screw.	Tornillo de unión.	Vite raccordo.
29	1 A 5 412 173 T A 225-87	3	∅ 7,2 - (1°).	Joint double.	Doppeldichtung.	Double gasket.	Junta doble.	Guarniz. doppia.
	22 476 009 W ZD 9247 600 U	6	7,2 × 11 × 1 - (2°).	Joint cuivre.	Kupferdichtung.	Copper gasket.	Junta de cobre.	Guarniz. di rame.
30	A 225-97	3	4 × 7 × 30.	Bague fendue.	Spalthülse.	Split bush.	Anillo hendido.	Boccola spaccata.
31	22 458 009 U ZD 9245 800 U	1	12,7 × 17 × 1.	Joint cuivre.	Kupferdichtung.	Copper gasket.	Junta de cobre.	Guarniz. di rame.
32	24 892 009 R ZD 9489 200 U	1	12,1 × 15,9 × 1,9.	Joint torique.	Ringdichtung.	Sealing ring.	Junta torica.	Gommino.
33	ZC 9617 812 U	1	20,8 × 26,5 × 0,5.	Joint.	Dichtung.	Gasket.	Junta.	Guarnizione.
34	ZD 9482 900 U	1	34 × 37,8 × 1,9 11/70 →.	Joint torique.	Ringdichtung.	Sealing ring.	Junta torica.	Gommino.
35	24 102 009 J ZD 9410 200 U	1	∅ 6,74 11/70 → 5/71.	Bille :	Kugel :	Ball:	Bola :	Sfera :
	24 104 009 Y ZD 9410 400 U	1	∅ 8,5 5/71 →.	-	-	-	-	-
36	ZD 9483 000 U	1	54,5 × 58,3 × 1,9 11/70 →.	Joint torique.	Ringdichtung.	Sealing ring.	Junta torica.	Gommino.

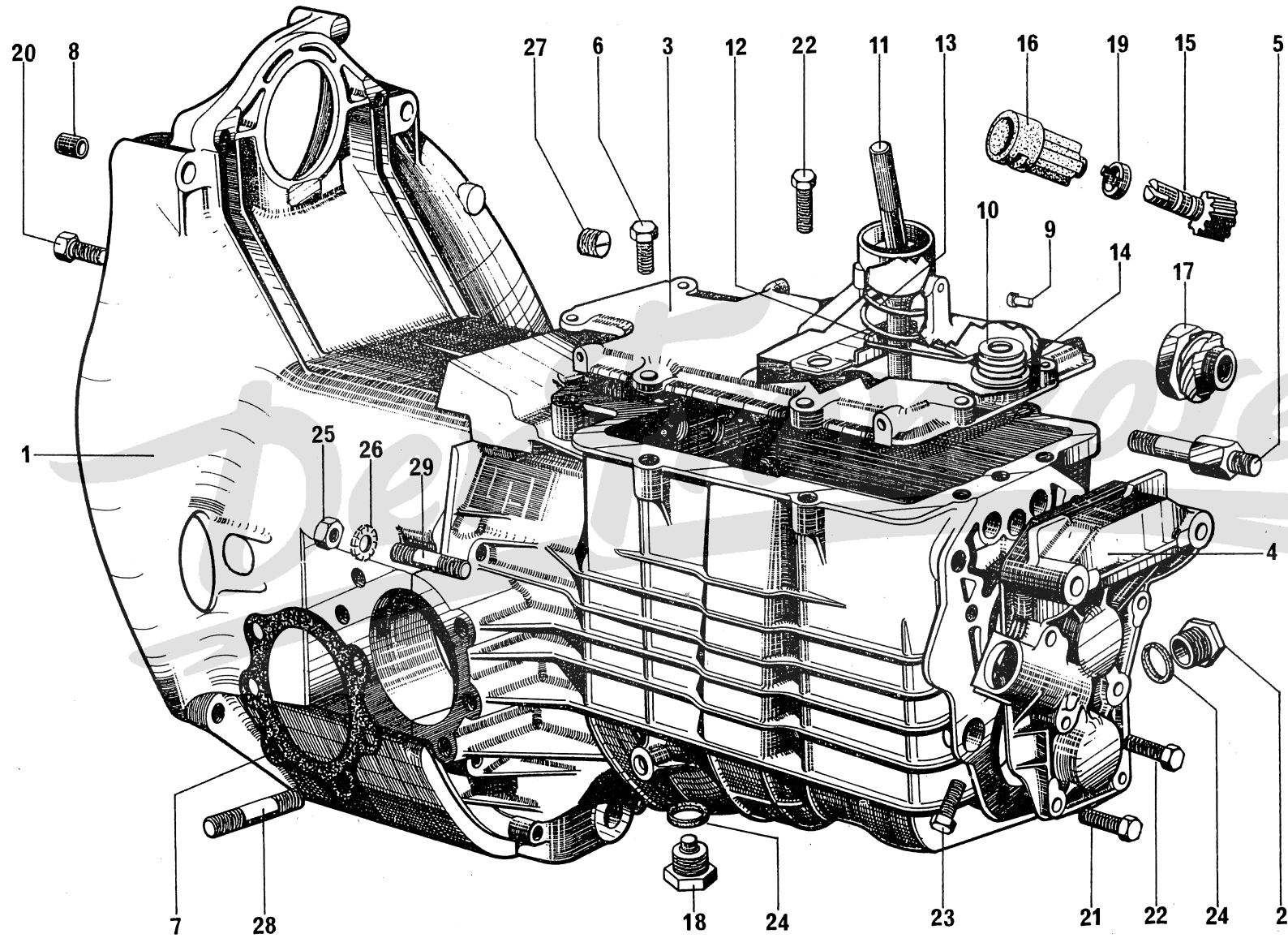
I	NUMÉROS	K	AZU → 1/72	Boîte de vitesses Carter	Getriebe Getriebegehäuse	Gearbox Housing	Caja de velocidades Carter	Scatola cambio Carter
1	8 U 5 427 487 Z AZ 331-01 I	1		Boîte de vitesses avec différentiel. Carter de boîte.	Getriebe, komplett, mit Differential. Getriebegehäuse.	Gearbox, complete, with differential. Gearbox housing.	Caja de velocidades compl. cou diferencial. Carter de caja.	Scatola cambio completa con differenziale. Carter S.C.
2	1 T 5 411 382 V A 9132-001 L	1	TH 16 × 150.	Bouchon.	Einfüllschraube.	Plug.	Tapón.	Tappo
3	AZ 331-02	1		Couvercle.	Getriebedeckel.	Cover.	Tapa.	Coperchio.
4	AZ 331-4	1	10 ø 7.	Couvercle.	Getriebedeckel.	Cover.	Tapa.	Coperchio.
5	AZ 331-7	1	10 ø 7.	Joint.	Dichtung.	Joint.	Junta.	Guarnizione.
6	AZ 331-84 B AZ 331-84 C AZ 331-99	2 2 2	14,25 × 21 × 10,7. 10,25 × 21 × 10,7. 10 × 14 × 27,5.	Entretoise : - Pied de centrage.	Abstandsbüchse : - Zentrierstück.	Distance bush: - Locating dowel.	Separador : - Pie de centrado.	Distanziale : - Grano di centraggio.
7	AZU 381-1	1		Pignon (22 dents).	Antriebsrad (22 Zähne).	Pinion (22 teeth).	Piñón (22 dientes).	Pignoncino (22 denti).
8	AZ 381-2	1		Prise de compteur (nylon).	Anschlussstück für Tachoantrieb (Nylon).	Socket (nylon) for speedometer.	Toma de contador (nylon).	Presca del contatore (nylon).
9	AZU 381-3 B	1	ø 16 × 150.	Vis de compteur (5 filets).	Schraubenrad (5 Gänge).	Speedometer screw (5 threads).	Tornillo de contador (5 roscas).	Vite del contatore (5 filetti).
10	1 A 5 419 947 T A 9381-996 L	1		Arrêtoir.	Sicherungsblech.	Lock plate.	Retén.	Arresto.
11	1 T 5 415 582 X	1	TH 16 × 150 - R.m.p.	Bouchon aimanté.	Magnet-Stopfen.	Drain plug, magnetised.	Tapón imantado.	Tappo magnetizzato.
12	ZD 9345 100 U ZD 9346 100 U	8 2	TH 7 × 18. TH 7 × 32.	Vis : -	Schraube : -	Screw: -	Tornillo : -	Vite : -
13	ZD 9371 900 U	4	TH 7 × 20.	Vis.	Schraube.	Screw.	Tornillo.	Vite.
14	ZD 9346 400 U	4	TH 7 × 22.	Vis.	Schraube.	Screw.	Tornillo.	Vite.
15	ZD 9346 430 W	1	TH 7 × 22.	Vis.	Schraube.	Screw.	Tornillo.	Vite.
16	ZD 9372 000 W	4	TH 7 × 25.	Vis.	Schraube.	Screw.	Tornillo.	Vite.

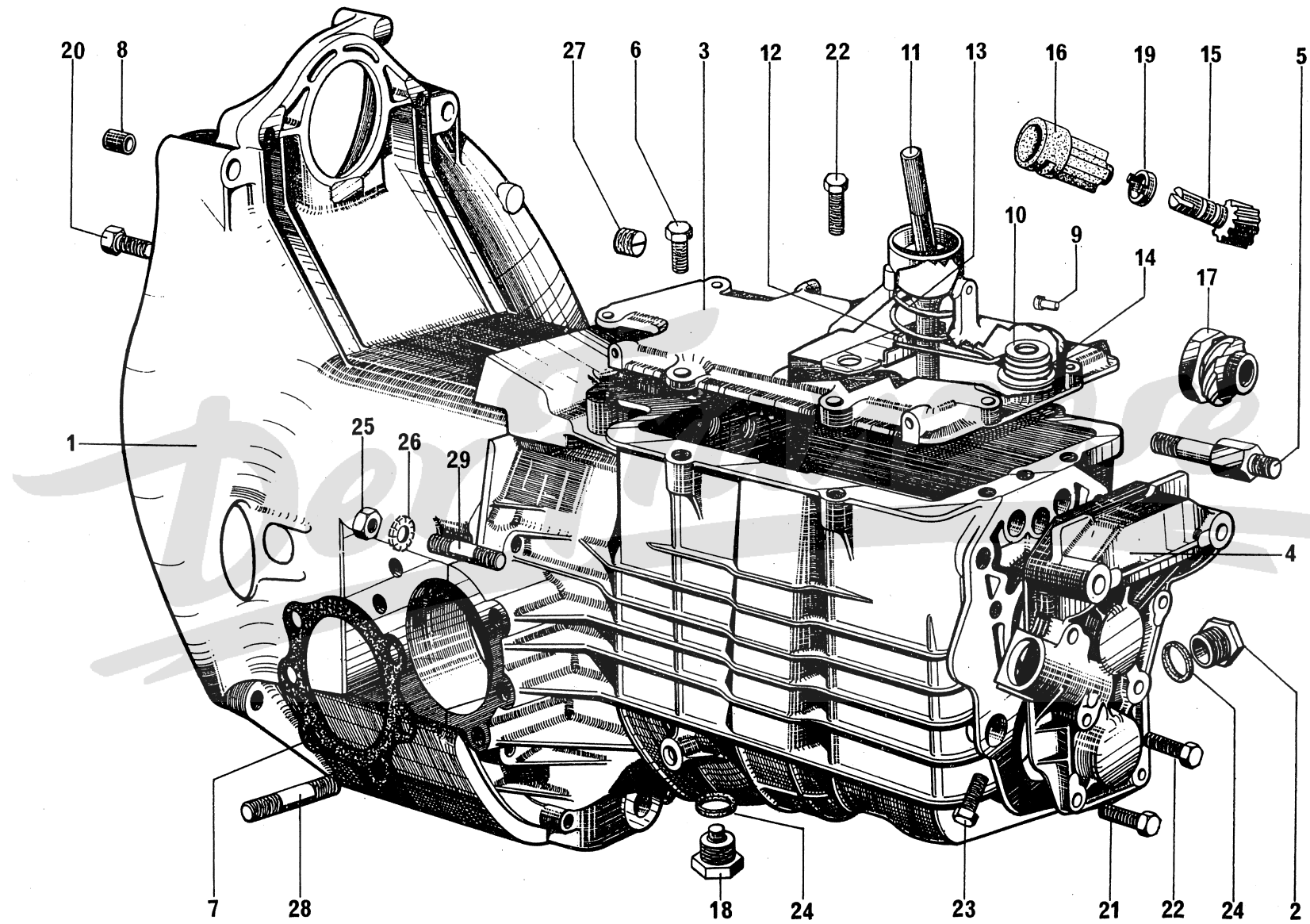




I	NUMÉROS	K	AZU → 1/72	Boîte de vitesses Carter (Suite)	Getriebe Getriebegehäuse (Forts.)	Gearbox Housing (Cont.)	Caja de velocidades Carter (Cont.)	Scatola cambio Carter (Cont.)
17	23 459 019 M ZD 9345 900 W	4	TH 7 × 35.	Vis.	Schraube.	Screw.	Tornillo.	Vite.
18	ZD 9372 200 W 23 747 019 X ZD 9374 700 W	1 1	TH 7 × 40 - R.p. 23 747 019 X. TH 7 × 40.	Vis : -	Schraube : -	Screw : -	Tornillo : -	Vite : -
19	ZD 9247 800 U	2	16,3 × 22 × 2.	Joint.	Dichtung.	Joint.	Junta.	Guarnizione.
20	25 225 009 F ZD 9522 500 U	2	H 10 × 150.	Écrou.	Mutter.	Nut.	Tuerca.	Dado.
21	25 245 009 X ZD 9524 500 U	4	H 10 × 150.	Écrou.	Mutter.	Nut.	Tuerca.	Dado.
22	22 633 009 T ZD 9263 300 U	4	∅ 10.	Rondelle.	Scheibe.	Washer.	Arandela.	Rondella.
23	ZC 9500 837 U	1		Bride.	Halblech.	Clamp.	Brida.	Flangia.
24	AM 331-85	12	9 × 42.	Goujon.	Stiftschraube.	Stud.	Esparrago.	Prigioniero.
25	26 165 019 F ZC 9616 501 U	4	10 × 57,5.	Goujon.	Stiftschraube.	Stud.	Esparrago.	Prigioniero.
26	ZC 9451 187 U	1	12 × 150.	Bouchon.	Stopfen.	Plug.	Tapón.	Tappo.

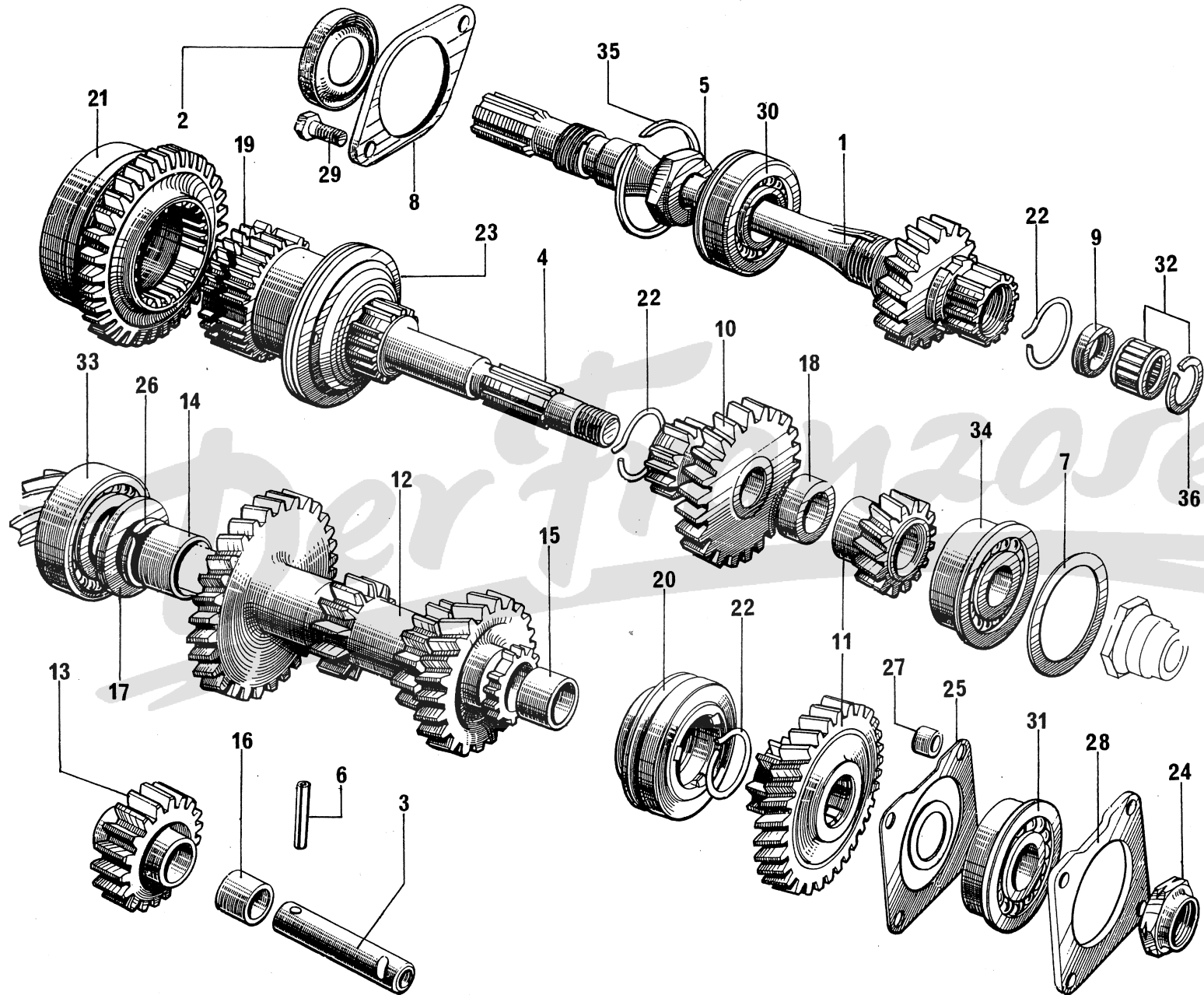
I	NUMÉROS	K	AKS (AZU 1/72 →)	Boîte de vitesses Carter	Getriebe Getriebegehäuse	Gearbox Housing	Caja de velocidades Carter	Scatola cambio Carter
		1		Boîte de vitesses avec différentiel (transmissions à billes):	Getriebe, komplett, mit Differential (Kugel-Gelenkwellen):	Gearbox, complete with differential (ball joint driveshafts):	Caja de velocidades compl. con diferencial (transmision de bolas):	Scatola cambio compl. con differenziale (transmissioni a sfere):
	2 J 5 428-299 A	1	AKS.	- couple 8 × 31.	- Teller u. Kegelrad 8 × 31.	- bevel gear set 8 × 31.	- grupo conico 8 × 31.	- copia conica 8 × 31.
	8 U 5 403 125 V	1	AZU - R.p. 5 427 483 F.	- couple 8 × 33.	- Teller u. Kegelrad 8 × 33.	- bevel gear set 8 × 33.	- grupo conico 8 × 33.	- copia conica 8 × 33.
	8 J 5 427 483 F	1	AZU - GA.	- couple 8 × 33.	- Teller u. Kegelrad 8 × 33.	- bevel gear set 8 × 33.	- grupo conico 8 × 33.	- copia conica 8 × 33.
1	AM 331-01 I	1		Carter de boîte.	Getriebegehäuse.	Gearbox housing.	Carter.	Carter.
2	1 T 5 411 382 V A 9132-001 L	1	TH 16 × 150.	Bouchon.	Einfüllstopfen.	Plug.	Tapón.	Tappo.
3	AM 331-03	1		Couvercle complet.	Deckel, komplett.	Cover, complete.	Tapa completa.	Coperchio completo.
	AM 331-11	1		Couvercle nu.	Deckel ohne Ausrüstung.	Cover, only.	Tapa desnuda.	Coperchio nudo.
4	AM 331-3 C	1		Couvercle AR.	Hinterer Deckel.	Rear cover.	Tapa trasera.	Coperchio post.
5	1 A 5 402 249 Y	2	10,5 × 20 × 29 5/71 → R.m.p. - d.e.o. 1-ZD 9404 800 W 1-ZD 9260 200 W.	Entretoise.	Zwischenflansch.	Distance piece.	Separador.	Distanziale.
	ZD 9404 800 W	2	TH 10 × 150 - L 100 5/71 →	Vis.	Schraube.	Screw.	Tornillo.	Vite.
	22 602 009 L	2	10,5 × 22 × 2,5.	Rondelle.	Anlaufscheibe.	Washer.	Arandela.	Rondella.
	ZD 9260 200 W	2	∅ 10,5 × 17.	Rondelle.	Anlaufscheibe.	Washer.	Arandela.	Rondella.
	22 634 019 W	2						
	ZD 9263 400 U	2						
6	1 K 5 438 849 Z AM 331-73	2	∅ 7 × 100 - F 12-25.	Vis colonnette.	Stehbolzen.	Shouldered screw.	Tornillo espadillado	Vite-colonnetta.
	23 461 019 B	4	TH 7 × 32.	Vis :	Schraube :	Screw:	Tornillo :	Vite :
	ZD 9346 100 W	2	TH 7 × 45.	-	-	-	-	-
	23 724 019 X ZD 9372 400 W	2						
7	AM 331-86 A	2	6 ∅ 9.	Joint.	Dichtung.	Joint.	Junta.	Guarnizione.
8	AZ 331-99	2	10 × 14 × 27,5.	Pied de centrage.	Zentrierstück.	Locating dowel.	Pie de centrado.	Grano di centraggio.
9	AM 334-100	1	∅ 4 × 5,5 - L 15.	Doigt.	Daumen.	Pin.	Dedo.	Nasello.
10	AM 334-23	1	∅ 7.	Cuvette.	Teller.	Cup.	Cubeta.	Scodellino.
11	AM 334-53 E	1		Levier.	Betätigungshebel.	Control lever.	Palanca.	Leva.
12	AM 334-95 A	1	∅ 7,8.	Guide.	Führung.	Guide.	Guia.	Guida.
13	AM 334-97	1		Ressort.	Feder.	Spring.	Muelle.	Molla.
14	AM 334-103 A	1	h 17.	Ressort.	Feder.	Spring.	Muelle.	Molla.
15	AM 381-1 B	1	AKS.	Pignon (16 dents).	Ritzel (16 Zähne).	Pinion (16 teeth).	Piñón (16 dientes).	Pignoncino (16 denti)
	AY 381-1	1	AZU.	Pignon (14 dents).	Ritzel (14 Zähne).	Pinion (14 teeth).	Piñón (14 dientes).	Pignoncino (16 denti).
16	AM 381-2	1	L 47.	Prise nylon.	Tachoanschluss (Nylon).	Nylon socket.	Toma de nylon.	Presa de nylon.

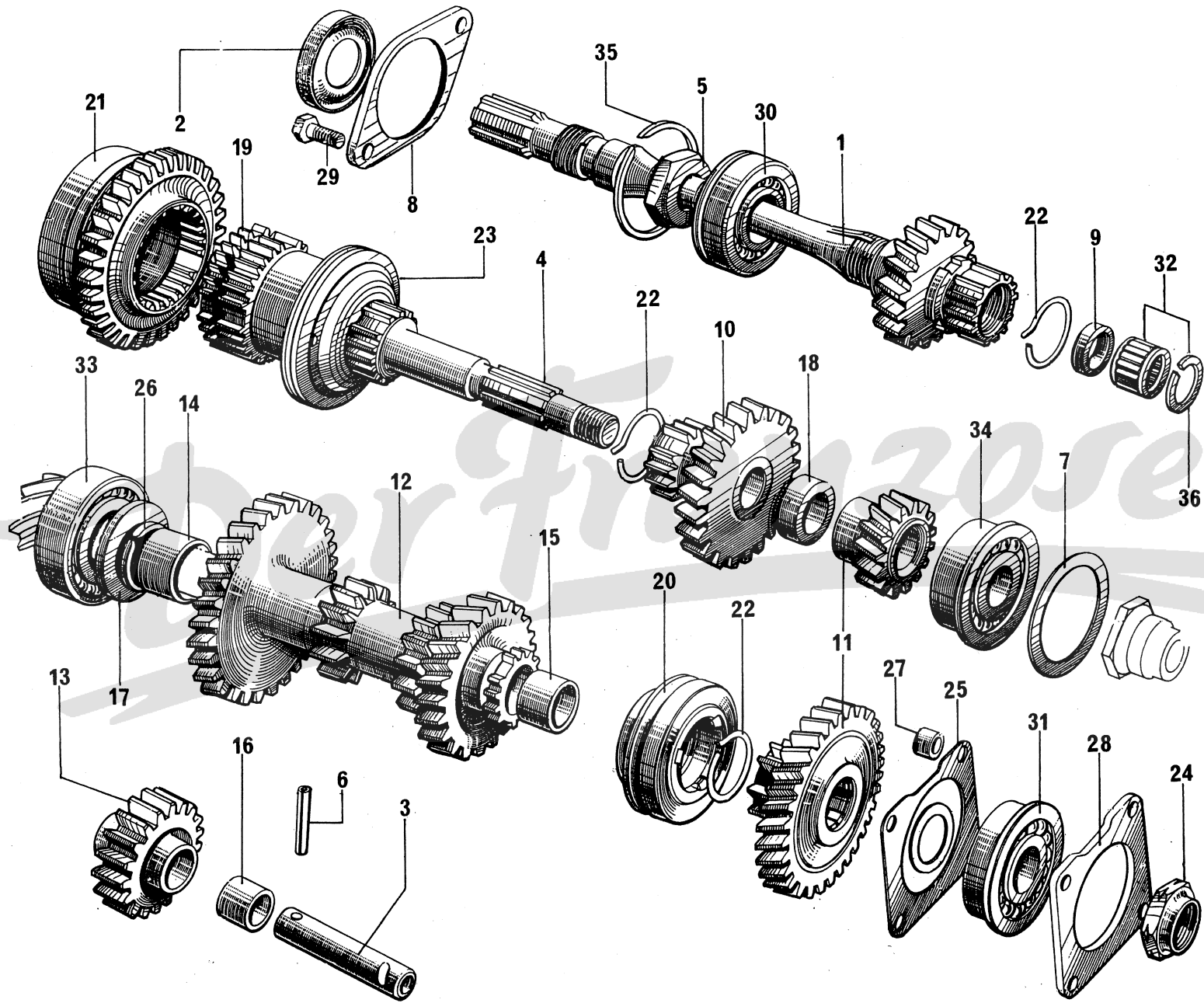




I	NUMÉROS	K	AKS (AZU 1/72 →)	Boîte de vitesses Carter (Suite)	Getriebe Getriebegehäuse (Forts.)	Gearbox Housing (Cont.)	Caja de velocidades Carter (Cont.)	Scatola cambio Carter (Cont.)
17	AT 381-3 A AY 381-3	1 1	AKS - \varnothing ext. 28,6 - 16 × 150. AZU - \varnothing 10 × 150.	Vis (4 filets). Vis (3 filets).	Schraube (4 Gänge). Schraube (3 Gänge).	Screw (4 threads). Screw (3 threads).	Tornillo (4 roscas). Tornillo (3 roscas).	Vite (4 filetti). Vite (3 filetti).
18	1 T 5 415 582 X	1	TH 16 × 150 1/72 → R.m.p.	Bouchon aimanté.	Magnet-Ablassschraube.	Drain plug, magnetised.	Tapón imantado.	Tappo magnetizzato.
19	1 D 5 411 679 Y	1	\varnothing int. 12 - h 6,2.	Cuvette.	Teller.	Cup.	Cubeta.	Scodellino.
20	23 720 019 ZD 9372 000 W	4	TH 7 × 25.	Vis.	Schraube.	Screw.	Tornillo.	Vite.
21	ZD 9372 100 W	4	TH 7 × 28.	Vis.	Schraube.	Screw.	Tornillo.	Vite.
22	23 724 019 ZD 9372 400 W	2	TH 7 × 45.	Vis.	Schraube.	Screw.	Tornillo.	Vite.
23	23 725 019 ZD 9372 500 W	1	TH 7 × 50.	Vis.	Schraube.	Screw.	Tornillo.	Vite.
24	ZD 9247 800 U	2	16,3 × 22 × 2.	Joint.	Dichtung.	Joint.	Junta.	Guarnizione.
25	ZD 9526 500 W	8	H 10 × 150.	Écrou.	Mutter.	Nut.	Tuerca.	Dado.
26	ZD 9263 300 U	4	\varnothing 10.	Rondelle.	Scheibe.	Washer.	Arandela.	Rondella.
27	ZC 9451 187 U ZC 9613 037 U	1 1	12 × 150 → 6/72. \varnothing 8,1 6/72 →.	Bouchon : -	Stopfen : -	Plug: -	Tapón : -	Tappo : -
28	AM 381-85	12	9 × 42.	Goujon.	Stiftschraube.	Stud.	Esparrago.	Prigioniero.
29	ZC 9616 501 U	4	10 × 57,5.	Goujon.	Stiftschraube.	Stud.	Esparrago.	Prigioniero.

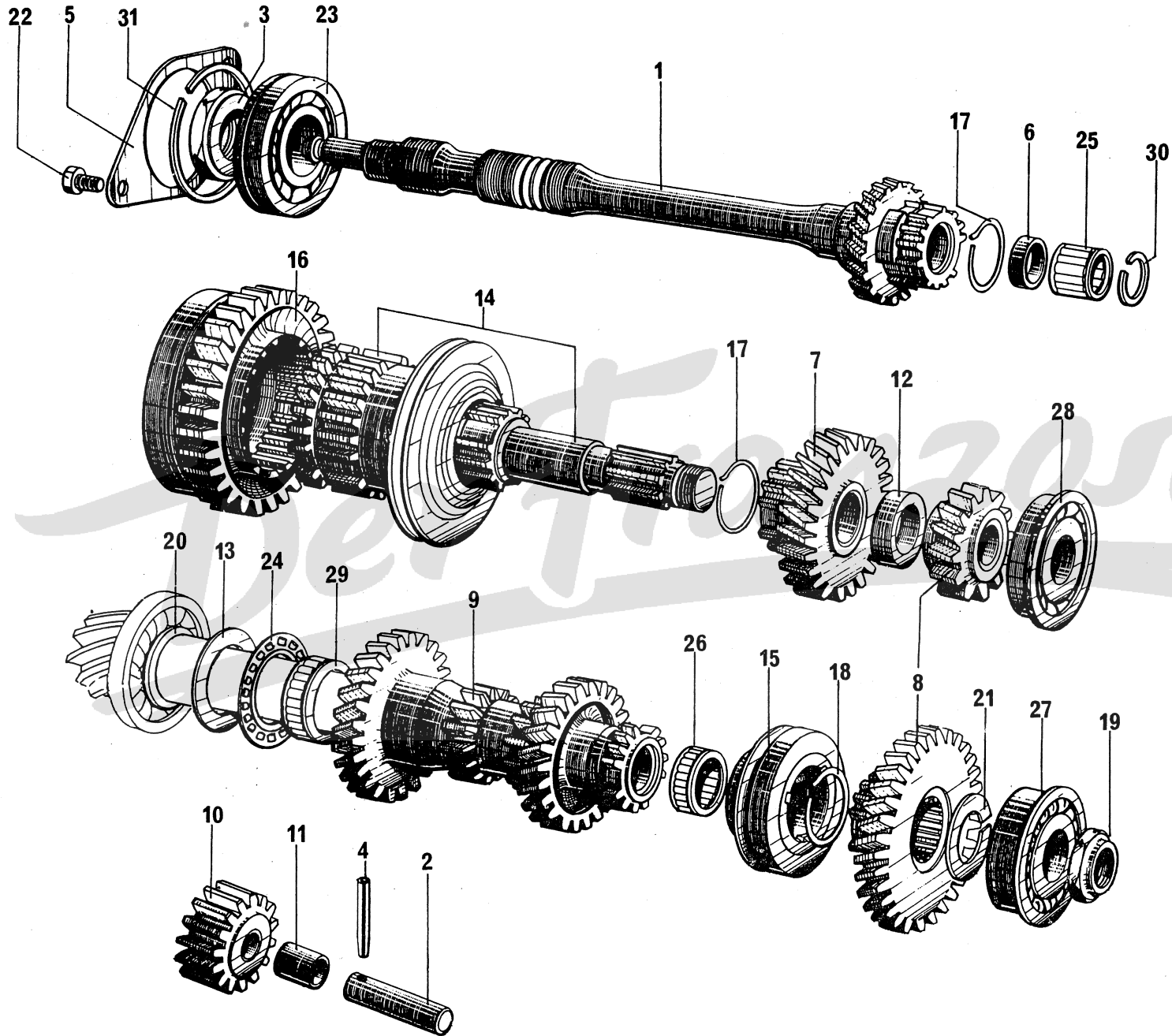
I	NUMÉROS	K	AZU → 1/72	Boîte de vitesses Pignons	Getriebe Räder	Gearbox Pinions	Caja de velocidades Piñones	Scatola cambio Ingranaggi
1	AY 332-1 B	1		Arbre.	Antriebswelle.	Shaft.	Arbol.	Albero.
2	AZ 331-83	1	20 × 42 × 8,5.	Cuvette.	Ölfangteller.	Cup.	Cubeta.	Scodellino.
3	AZ 332-2	1	12 × 48,5.	Axe.	Achse.	Spindle.	Eje.	Perno.
4	AZ 332-3	1	L 182.	Arbre.	Primärwelle.	Shaft.	Arbol.	Albero.
5	AZ 332-4	1	H 22 × 150.	Écrou (pas à gauche).	Mutter (Linksgewinde).	Nut (LH thread).	Tuerca (rosca a izq.).	Dado (filetto sinistro).
6	AZ 332-48	1	5 × 35.	Goupille.	Kerbstift.	Pin.	Pasador.	Copiglia.
7		?	41 × 59.	Rondelle :	Scheibe :	Washer:	Arandela :	Rondella :
	A 332-95		e 0,05.	-	-	-	-	-
	A 332-95 A		- 0,10.	-	-	-	-	-
	A 332-95 B		- 0,20.	-	-	-	-	-
8	A 332-96	1	∅ 46 - e 3,5.	Bride.	Flansch.	Flange.	Brida.	Flangia.
9	A 332-97	1	15,5 × 20 × 7 → 1/71.	Entretoise.	Abstandsbüchse.	Distance bush.	Separador.	Distanziale.
10	AY 333-2	1		Pignon (26 dents, 2 gorges repère).	Zahnrad (26 Zähne, mit 2 Nuten markiert).	Pinion (26 teeth, with 2-groove marking).	Piñón (26 dientes, marca 2 ramuras).	Ingranaggio (26 denti, segno 2 gole).
11	AZ 333-4	1		Roue (32 dents).	Zahnrad (32 Zähne).	Wheel (32 teeth).	Rueda (32 dientes).	Ruota (32 denti).
	AZ 333-3 A	1		Pignon (15 dents).	Ritzel (15 Zähne).	Pinion (15 teeth).	Piñón (15 dientes).	Ingranaggio (15 denti).
12	AY 333-5	1	13 × 14 × 24 × 28.	Train intermédiaire.	Vorgelegewelle.	Gear train (intermediate).	Tren intermedio.	Treno intermedio.
13	AZ 333-7	1		Pignon (15 dents).	Zahnrad (15 Zähne).	Pinion (26 teeth).	Piñón (15 dientes).	Ingranaggio (15 denti).
14	A 333-88	1	24 × 25,9 × 18,5.	Bague AV.	Laufbüchse, vorn.	Front bush.	Manguito.	Boccola.
15	A 333-88 A	1	20 × 21,9 × 22,5.	Bague AR.	Hintere Laufbüchse.	Rear bush.	Casquillo tras.	Boccola post.
16	AZ 333-92	1	12 × 14,5 × 24.	Bague.	Laufbüchse.	Bush.	Manguito.	Boccola.
17	AZ 333-95 B	1	25 × 43 × 2,40.	Rondelle.	Scheibe.	Washer.	Arandela.	Rondella.
18	A 333-98	1	20 × 28 × 12,4.	Entretoise.	Abstandsbüchse.	Distance bush.	Separador.	Distanziale.

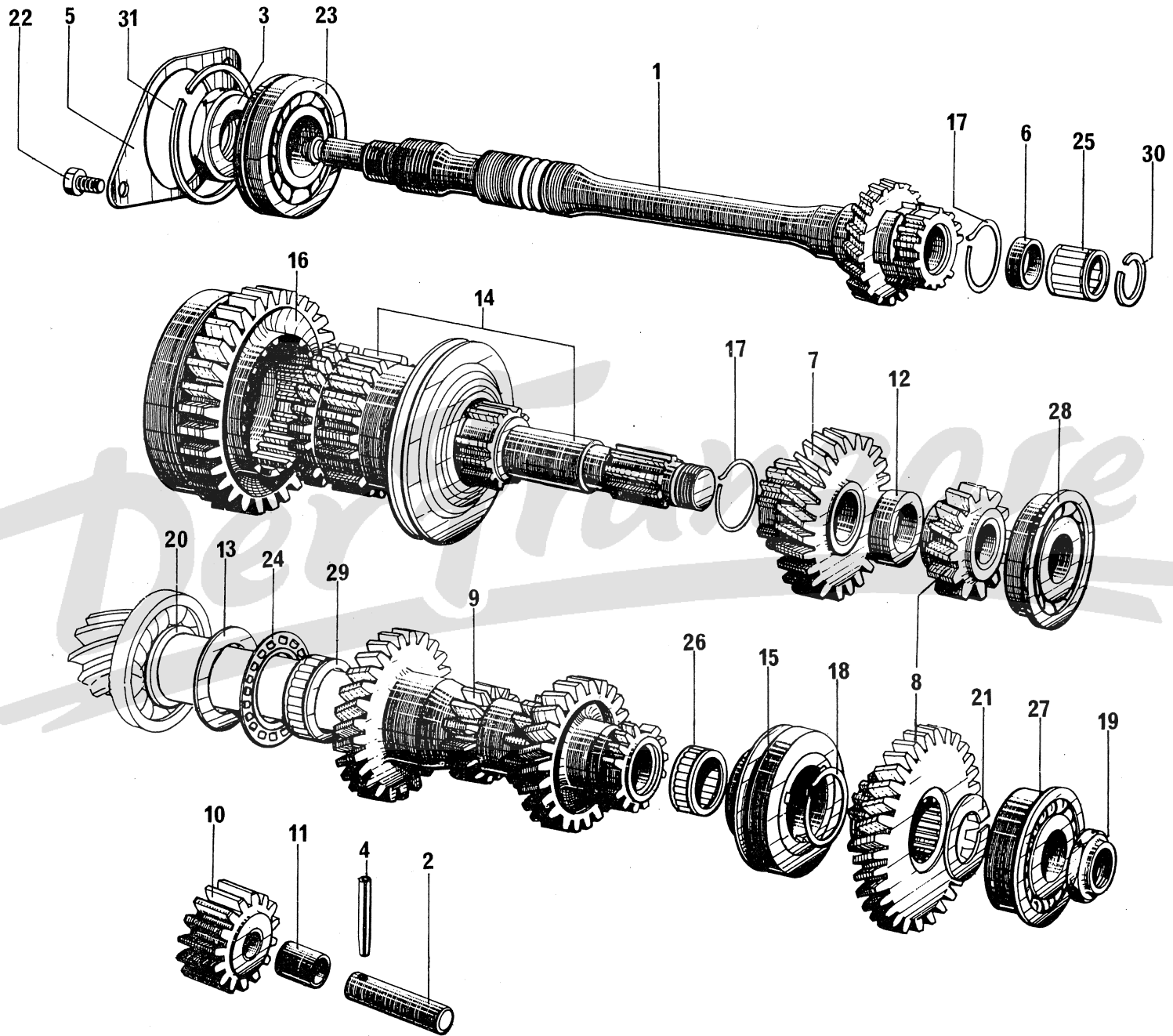


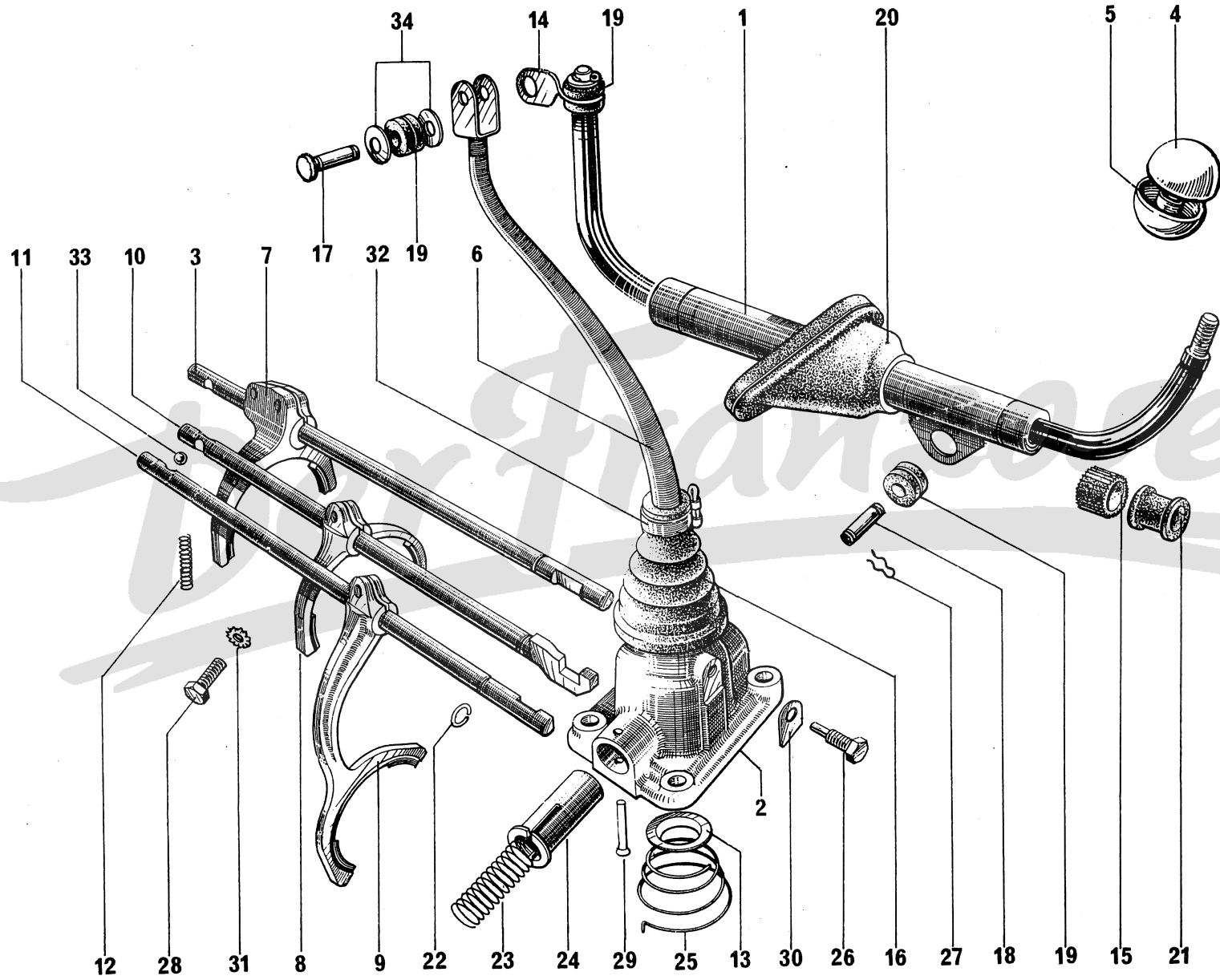


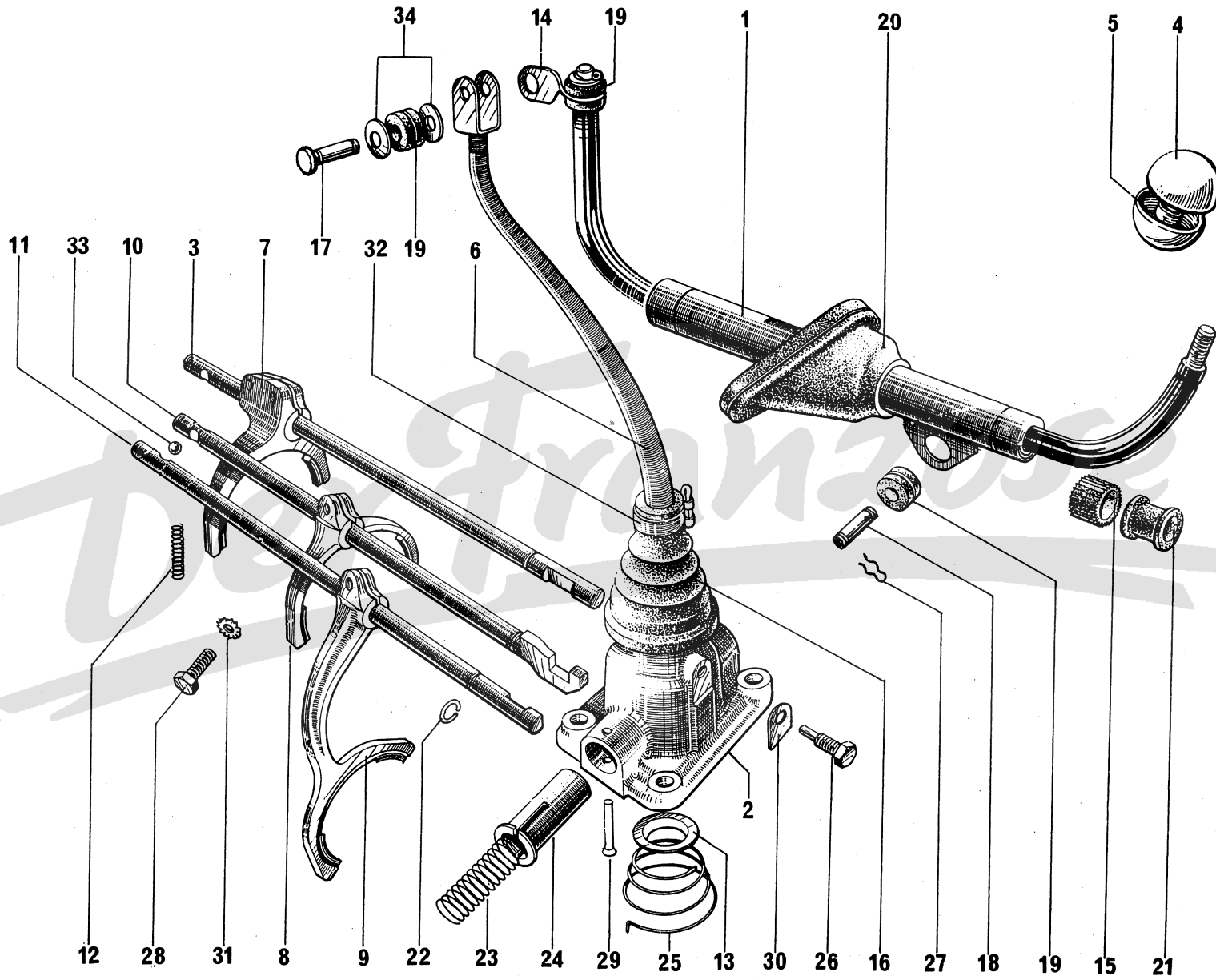
I	NUMÉROS	K	AZU → 1/72	Commande des vitesses	Schaltgestänge	Gearbox control	Mando de velocidades	Comando cambio marce
1	AZ 334-01 E	1		Commande complète.	Schaltgestänge, komplett.	Control unit, complete.	Mando completo.	Comando completo.
2	AZ 334-03 C	1		Support avec levier.	Schaltdom mit Hebel.	Gear change tower with lever.	Soporte con palanca.	Supporto con leva.
	AZ 334-87 B	1		Support nu.	Schaltdom, o. Ausrüstung.	Gear change tower, only.	Soporte desnudo.	Supporto nudo.
3	AZ 334-1	1	L 244,5.	Axe de 1 ^{re} .	Achse für 1. Gang.	Spindle for 1st speed.	Eje de 1 ^a .	Perno di 1 ^a .
4	AY 334-460 A	1	R.m.p.	Demi-boule supérieure.	Obere Knopfhälfte.	Half knob, upper.	Media-bola superior.	Semipomello super.
5	AY 334-461 A	1	R.m.p.	Demi-boule inférieure.	Untere Knopfhälfte.	Half knob, lower.	Media-bola inferior.	Semipomello inf.
6	AZ 334-3 B	1		Levier.	Schalthebel.	Lever.	Palanca.	Leva.
7	AZ 334-6	1		Fourchette de 1 ^{re} et MA.	Gabel f. 1. u. RW Gang.	Fork f. 1st speed and reverse.	Horquilla de 1 ^a y MA.	Forcella di 1 ^a e RM.
8	A 334-7 A	1		Fourchette de 2 ^e et 3 ^e .	Gabel für 2. und 3. Gang.	Fork f. 2nd and 3rd speed.	Horquilla de 2 ^a y 3 ^a .	Forcella di 2 ^a e 3 ^a .
9	A 334-8 A	1		Fourchette de 4 ^e .	Gabel für 4. Gang.	Fork f. 4 th speed.	Horquilla de 4 ^a .	Forcella di 4 ^a .
10	AZ 334-9	1	L 244,5.	Axe de 2 ^e et 3 ^e .	Achse für 2. u. 3. Gang.	Spindle f. 2nd and 3rd speed.	Eje de 2 ^a y 3 ^a .	Perno di 2 ^a e 3 ^a .
11	AZ 334-10 A	1	L 244,5.	Axe de 4 ^e .	Achse für 4. Gang.	Spindle f. 4th speed.	Eje de 4 ^a .	Perno di 4 ^a .
12	A 334-11	4	4,3 × 6,5 × 29.	Ressort.	Anpressfeder.	Spring.	Muelle.	Molla.
13	A 334-16	1	∅ ext. 34 - h 5.	Cuvette.	Federteller.	Cup.	Cubeta.	Scodellino.
14	AY 334-51	1		Biellette.	Verbindungslasche.	Connecting lug.	Bieleta.	Bielletta.
15	A 334-57	2	13,7 × 20 × 12.	Bague caoutchouc.	Gummibüchse.	Rubber bush.	Anillo de caucho.	Boccola di gomma.
16	A 334-62	1		Cache-poussière.	Dichtstulpen.	Dust cover.	Guardapolvo.	Parapolvere.
17	1 A 5 417 536 L A 9334-967 L	1	∅ 6 - L 20.	Axe.	Lagerbolzen.	Spindle.	Eje.	Perno.
18	AZ 334-67 A	1	6 × 22.	Axe.	Lagerbolzen.	Pin.	Eje.	Perno.

I	NUMÉROS	K	AZU → 1/72	Commande des vitesses	Schaltgestänge	Gearbox control	Mando de velocidades	Comando cambio marce
1	AZ 334-01 E	1		Commande complète.	Schaltgestänge, komplett.	Control unit, complete.	Mando completo.	Comando completo.
2	AZ 334-03 C	1		Support avec levier.	Schaltdom mit Hebel.	Gear change tower with lever.	Soporte con palanca.	Supporto con leva.
	AZ 334-87 B	1		Support nu.	Schaltdom, o. Ausrüstung.	Gear change tower, only.	Soporte desnudo.	Supporto nudo.
3	AZ 334-1	1	L 244,5.	Axe de 1 ^{re} .	Achse für 1. Gang.	Spindle for 1st speed.	Eje de 1 ^a .	Perno di 1 ^a .
4	AY 334-460 A	1	R.m.p.	Demi-boule supérieure.	Obere Knopfhälfte.	Half knob, upper.	Media-bola superior.	Semipomello super.
5	AY 334-461 A	1	R.m.p.	Demi-boule inférieure.	Untere Knopfhälfte.	Half knob, lower.	Media-bola inferior.	Semipomello inf.
6	AZ 334-3 B	1		Levier.	Schalthebel.	Lever.	Palanca.	Leva.
7	AZ 334-6	1		Fourchette de 1 ^{re} et MA.	Gabel f. 1. u. RW Gang.	Fork f. 1st speed and reverse.	Horquilla de 1 ^a y MA.	Forcella di 1 ^a e RM.
8	A 334-7 A	1		Fourchette de 2 ^e et 3 ^e .	Gabel für 2. und 3. Gang.	Fork f. 2nd and 3rd speed.	Horquilla de 2 ^a y 3 ^a .	Forcella di 2 ^a e 3 ^a .
9	A 334-8 A	1		Fourchette de 4 ^e .	Gabel für 4. Gang.	Fork f. 4 th speed.	Horquilla de 4 ^a .	Forcella di 4 ^a .
10	AZ 334-9	1	L 244,5.	Axe de 2 ^e et 3 ^e .	Achse für 2. u. 3. Gang.	Spindle f. 2nd and 3rd speed.	Eje de 2 ^a y 3 ^a .	Perno di 2 ^a e 3 ^a .
11	AZ 334-10 A	1	L 244,5.	Axe de 4 ^e .	Achse für 4. Gang.	Spindle f. 4th speed.	Eje de 4 ^a .	Perno di 4 ^a .
12	A 334-11	4	4,3 × 6,5 × 29.	Ressort.	Anpressfeder.	Spring.	Muelle.	Molla.
13	A 334-16	1	∅ ext. 34 - h 5.	Cuvette.	Federteller.	Cup.	Cubeta.	Scodellino.
14	AY 334-51	1		Biellette.	Verbindungsflasche.	Connecting lug.	Bieleta.	Bielletta.
15	A 334-57	2	13,7 × 20 × 12.	Bague caoutchouc.	Gummibüchse.	Rubber bush.	Anillo de caucho.	Boccola di gomma.
16	A 334-62	1		Cache-poussière.	Dichtstulpen.	Dust cover.	Guardapolvo.	Parapolvere.
17	1 A 5 417 536 L A 9334-967 L	1	∅ 6 - L 20.	Axe.	Lagerbolzen.	Spindle.	Eje.	Perno.
18	AZ 334-67 A	1	6 × 22.	Axe.	Lagerbolzen.	Pin.	Eje.	Perno.







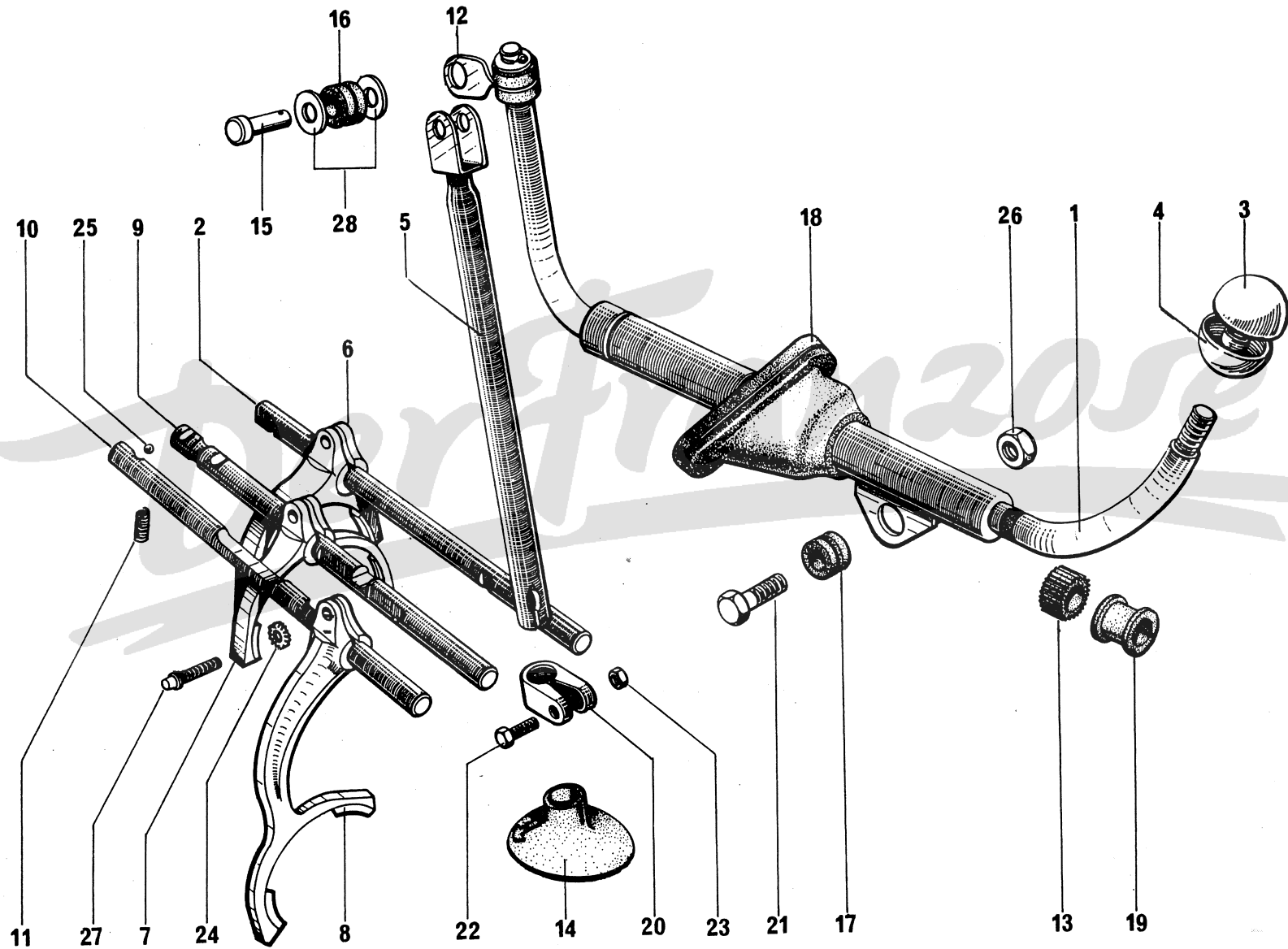


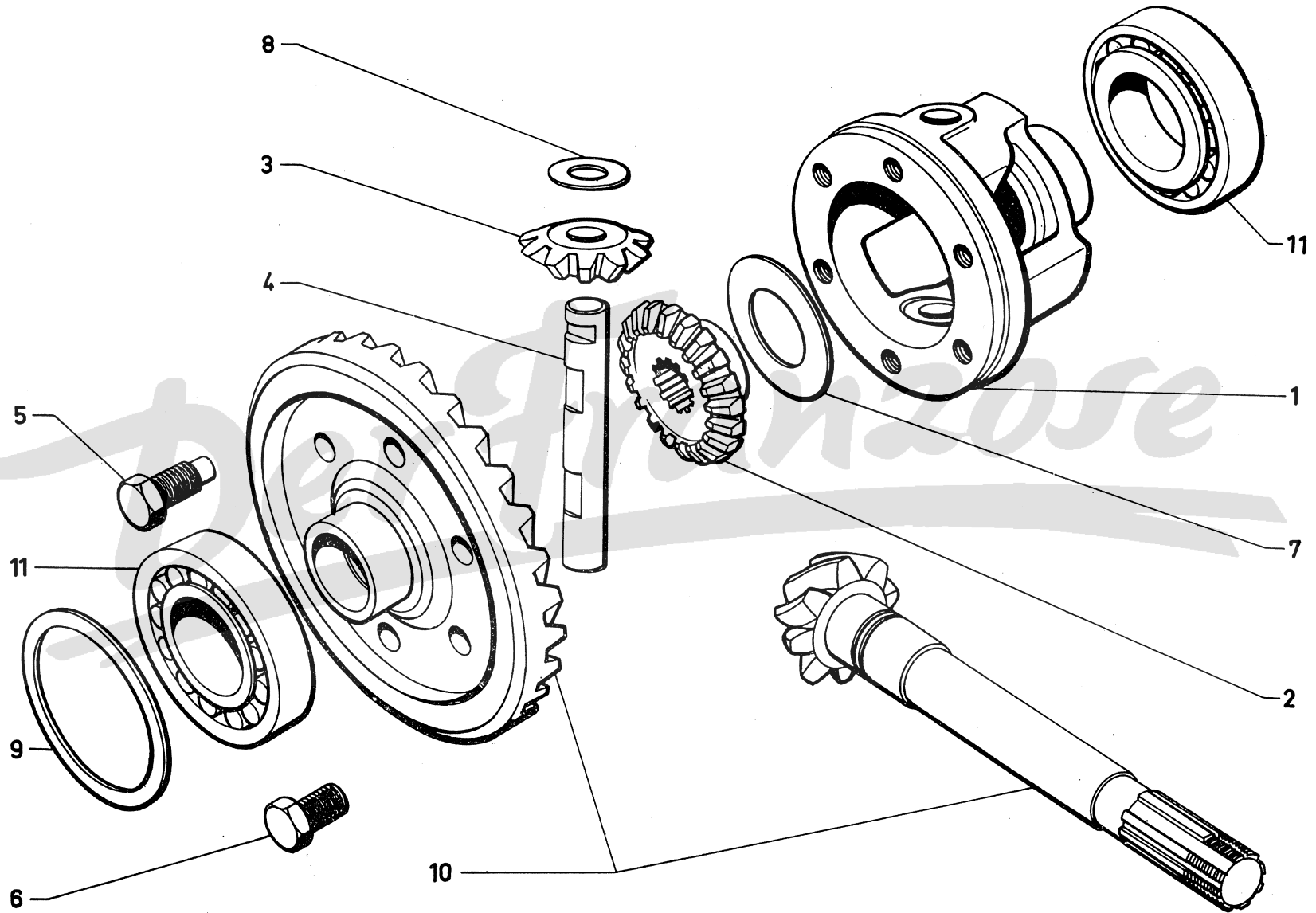
630

1-334

I	NUMÉROS	K	AZU → 1/72	Commande des vitesses (Suite)	Schaltgestänge (Forts.)	Gearbox control (Cont.)	Mando de velocidades (Cont.)	Comando cambio marce (Cont.)
19	1 A 5 419 946 G A 9334-973 L	3	6 × 16 × 12,5.	Bague caoutchouc.	Gummiring.	Rubber bush.	Casquillo de caucho.	Boccola di gomma.
20	AZ 334-80	1	∅ 32 × 78.	Joint.	Dichtung.	Joint.	Junta.	Guarnizione.
21	A 334-81 A	2	12 × 14 × 18 × 14,2.	Coussinet.	Lager.	Bearing.	Cojinete.	Boccola cuscinetto.
22	A 334-86	2	9,75 × 11,75 × 1.	Jonc.	Sicherungsdraht.	Stop ring.	Segmento de retención.	Arresto elastico.
23	A 334-94 AZ 334-103	1 1	8,8 × 11,25 × 32. 8,9 × 11,5.	Ressort : -	Feder : -	Spring: -	Muelle : -	Molla : -
24	A 334-95	2	∅ 13,9 - L 37.	Piston.	Druckkolben.	Piston.	Pistón.	Pistoncino.
25	A 334-97	1	25 × 39 × 29.	Ressort conique.	Feder, konisch.	Spring.	Muelle.	Molla.
26	A 334-99	1	TH 7 × 18.	Vis à téton.	Schraube m. Zapfen.	Screw with dowel end.	Tornillo con guia.	Vite con guida.
27	1 A 5 420 466 J AW 9334-157 L	2		Pincette.	Federklammer.	Clip.	Pinceta.	Molletta d'arresto.
28	ZD 9345 100 U	3	TH 7 × 18.	Vis.	Schraube.	Screw.	Tornillo.	Vite.
29	ZD 9154 800 U	2	TF 3 × 24.	Rivet.	Niet.	Rivet.	Remache.	Rivetto.
30	ZD 9248 600 U	1	∅ 7,5.	Arrêtoir.	Sicherungsblech.	Lock-plate.	Retén.	Arresto.
31	ZD 9251 400 U	3	Cr 7,3 × 12.	Rondelle.	Zahnscheibe.	Washer.	Arandela.	Rondella.
32	ZC 9614 038 U	1		Collier.	Schelle.	Collar.	Collar.	Collare.
33	ZD 9270 900 U	6	∅ 7.	Bille.	Kugel.	Ball.	Bola.	Sfera.
34	ZC 9624 022 U	2	6,5 × 14,2.	Rondelle élastique.	Federscheibe.	Flexible washer.	Arandela elastica.	Rondella elastica.

I	NUMÉROS	K	AKS (AZU 1/72 →)	Commande des vitesses	Schaltgestänge	Gearbox control	Mando de velocidades	Comando cambio marce
1	AK 334-025 A	1		Commande complète.	Schaltgestänge, kompl.	Control unit.	Mando completo.	Comando completo.
2	AM 334-1	1	L 220.	Axe de 1 ^{re} et MA.	Achse f. 1. u. RW Gang.	Spindle f. 1st a. reverse.	Eje de 1 ^a y MA.	Asta di 1 ^a e RM.
3	AY 334-460 A	1	R.m.p.	Demi-boule supérieure.	Knopfhälfte, Oberteil.	Half-handle, upper.	Media-bola superior.	Semipomello super.
4	AY 334-461 A	1	R.m.p.	Demi-boule inférieure.	Knopfhälfte, Unterteil.	Half-handle, lower.	Media-bola inferior.	Semipomello infer.
5	AK 334-3 A	1		Levier.	Schalthebel.	Lever.	Palanca.	Leva.
6	AM 334-6	1		Fourchette de 1 ^{re} et MA.	Schaltgabel f. 1. u. RW-G.	Fork f. 1st and reverse.	Horquilla de 1 ^a y MA.	Forcella di 1 ^a e RM.
7	AM 334-7	1		Fourchette de 2 ^e et 3 ^e .	Schaltgabel f. 2. u. 3. G.	Fork for 2nd and 3rd.	Horquilla de 2 ^a y 3 ^a .	Forcella di 2 ^a e 3 ^a .
8	AM 334-8 A	1		Fourchette de 4 ^e .	Schaltgabel f. 4. Gang.	Fork for 4th speed.	Horquilla de 4 ^a .	Forcella di 4 ^a .
9	AM 334-9	1	L 220.	Axe de 2 ^e et 3 ^e .	Achse für 2. u. 3. Gang.	Spindle for 2nd and 3rd.	Eje de 2 ^a y 3 ^a .	Forcella di 2 ^a e 3 ^a .
10	AM 334-10	1	L 220.	Axe de 4 ^e .	Achse für 4. Gang.	Spindle for 4th speed.	Eje de 4 ^a .	Asta di 4 ^a .
11	AM 334-11	3	∅ ext. 7,5.	Ressort (14 spires).	Feder (14 Wicklungen).	Spring (14 turns).	Muelle (14 espiras).	Molla (14 spire).
12	AY 334-51	1		Biellette.	Verbindungsgestänge.	Link.	Bieleta.	Bielletta.
13	A 334-57	2	13,7 × 20 × 12.	Bague caoutchouc.	Gummiring.	Rubber bush.	Anillo de caucho.	Boccola di gomma.
14	AM 334-62	1	∅ int. 8,5-34.	Pare-poussière.	Dichtstulpen.	Dust cover.	Guardapolvo.	Parapolvere.
15	1 A 5 417 536 L A 9334-967 L	1	∅ 6 - L 20.	Axe.	Lagerbolzen.	Pin.	Eje.	Perno.
16	1 A 5 419 946 G A 9334-973 L	2	6 × 16 × 12,5.	Bague caoutchouc.	Gummiring.	Rubber bush.	Anillo de caucho.	Boccola di gomma.
17	AY 334-73	2	6,1 × 17 × 5,87.	Bague nylon.	Nylon-Ring.	Nylon bush.	Anillo de nylon.	Boccola di nylon.
18	AZ 334-80	1	∅ 32 × 72.	Joint.	Gummidichtung.	Rubber joint.	Junta de caucho.	Guarnizione di gomma.
19	A 334-81 A	2	12 × 14 × 18 × 14,2.	Coussinet.	Lager.	Bearing.	Cojinete.	Cuscinetto.
20	AM 334-106	1	∅ int. 14.	Collier.	Schelle.	Collar.	Collar.	Collare.
21	ZD 9368 600 U	1	TH 6 × 28.	Vis.	Schraube.	Screw.	Tornillo.	Vite.
22	ZD 9374 300 W	1	TH 7 × 30.	Vis.	Schraube.	Screw.	Tornillo.	Vite.
23	ZD 9524 100 W	1	H 7 × 100.	Écrou.	Mutter.	Nut.	Tuerca.	Dado.
24	ZD 9251 400 U	4	Cr 7,3 × 12.	Rondelle.	Scheibe.	Washer.	Arandela.	Rondella.
25	ZD 9411 300 U	5	∅ 7,5.	Bille.	Kugel.	Ball.	Bola.	Sfera.
26	ZD 9530 000 U ZC 9615 933 U	1	H 6 × 100 M 6	→ 7/71. Écrou « Nylstop » 7/71 →. Écrou « Snep ».	« Nylstop »-Mutter. « Snep »-Mutter.	« Nylstop »-nut. « Snep »-nut.	Tuerca « Nylstop ». Tuerca « Snep ».	Dado « Nylstop ». Dado « Snep ».
27	ZC 9622 810 U	3	7 × 18.	Vis.	Schraube.	Screw.	Tornillo.	Vite.
28	ZC 9624 022 U	2	6,5 × 14,2.	Rondelle élastique.	Federscheibe.	Flexible washer.	Arandela elastica.	Rondella elastica.





630

	NUMÉROS	K		Différentiel	Differential	Differential	Diferencial	Differenziale
1	AZ 343-1	1		Boîtier.	Differentialgehäuse.	Casing.	Caja.	Scatola.
2	AZ 343-2 A	2		Planétaire (16 dents).	Planetenrad (16 Zähne).	Planet wheel (16 teeth).	Planetario (16 dientes).	Planetario (16 denti).
3	AM 343-3	2	h 11,7.	Satellite (10 dents).	Satellitenrad (10 Zähne).	Satellite (10 teeth).	Satelite (10 dientes).	Satellite (10 denti).
4	AM 343-4 A	1	∅ 13 - L 94.	Axe.	Achse.	Spindle.	Eje.	Perno.
5	AZ 343-5	1	TH 10 × 28.	Vis à téton.	Schraube mit Zapfen.	Screw with dowel end.	Tornillo con guia.	Vite a guida.
6	A 343-6 B	5	TH 10 × 20	→ 6/74. Vis :	Schraube :	Screw :	Tornillo :	Vite :
	GX 09 258 010 C	5	TH 10 × 21,5.	-	-	-	-	-
7		?	28,25 × 52.	Rondelle :	Beilegscheibe :	Washer:	Arandela :	Rondella :
	AM 343-7		e 1,35.	-	-	-	-	-
	AM 343-7 B		- 1,47.	-	-	-	-	-
	AM 343-7 D		- 1,59.	-	-	-	-	-
	AM 343-7 F		- 1,71.	-	-	-	-	-
8		?	13 × 28.	Rondelle :	Beilegscheibe :	Washer:	Arandela :	Rondella :
	AM 343-8		e 1,47.	-	-	-	-	-
	AM 343-8 B		- 1,61.	-	-	-	-	-
	AM 343-8 D		- 1,75.	-	-	-	-	-
	AM 343-8 F		- 1,89.	-	-	-	-	-
	AM 343-8 H		- 2,03.	-	-	-	-	-
	AM 343-8 J		- 2,17.	-	-	-	-	-
	AM 343-8 L		- 2,31.	-	-	-	-	-
9		?	62 × 72.	Rondelle :	Beilegscheibe :	Washer:	Arandela :	Rondella :
	A 343-98		e 0,05.	-	-	-	-	-
	A 343-98 A		± 0,10.	-	-	-	-	-
	A 343-98 B		- 0,20.	-	-	-	-	-
	A 343-98 C		- 0,50.	-	-	-	-	-
	A 343-98 D		- 1,00.	-	-	-	-	-
	AZ 343-198 A		- 0,12.	-	-	-	-	-
	AZ 343-199 A		- 0,08.	-	-	-	-	-
10	AZU 344-02 B	1	AZU - 8 × 31	→ 1/72. Couple conique :	Antriebskegelräder :	Crown wheel and pinion:	Grupo conico :	Coppia conica :
	AY 344-01	1	AZU - 8 × 33	1/72 → -	-	-	-	-
	AM 344-01 F	1	AKS - 8 × 31.	- avec roulement.	- mit Rollenlager.	- with bearing.	- con rodamiento.	- con cuscinetto.
11	26 204 699 K	2	35 × 72 × 17.	Roulement à rouleaux.	Rollenlager.	Roller bearing.	Rodamiento de rodillos.	Cuscinetto a rulli.
	ZC 9089 964 U							

GROUPE 2

BAUGRUPPE 2

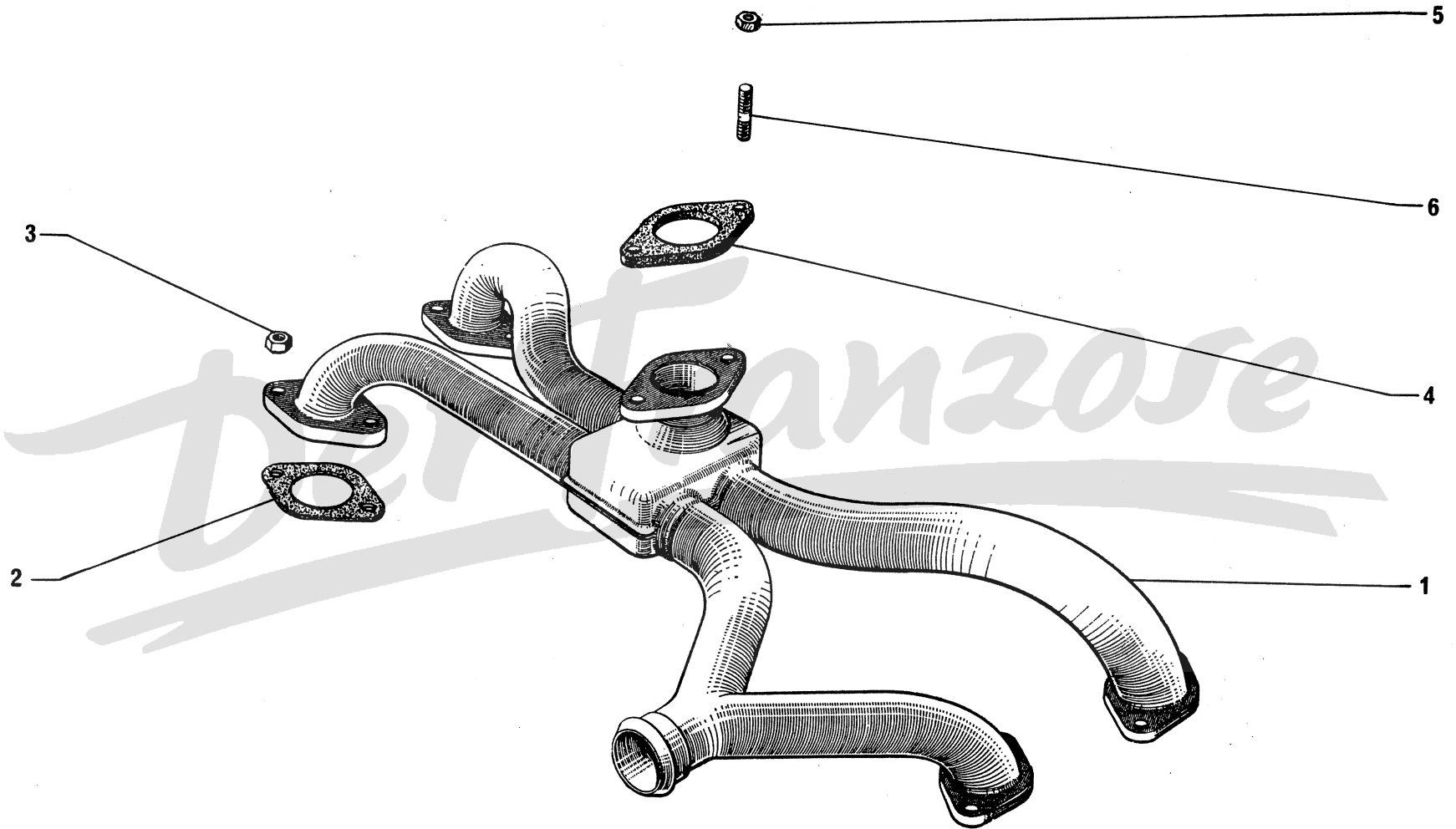
GROUP 2

SOUS-GROUPES	DÉSIGNATION DES CHAPITRES	UNTERGRUPPEN	BEZEICHNUNG DER KAPITEL	UNDER-GROUPS	DESCRIPTION OF CHAPTERS
2-141	Tubulure Ad. - Éch. - AZU → 7/72	2-141	Krümmer - AZU → 7/72	2-141	Manifolds - AZU → 7/72
2-141/A	Tubulure Ad. - Éch. - AZU - GA 1/72 → AZU - TT 7/72 →	2-141/A	Krümmer - AZU - GA 1/72 → AZU - TT 7/72 →	2-141/A	Manifolds - AZU - GA 1/72 → AZU TT 7/72 →
2-141/1	Tubulure Ad. - Éch. - AKS	2-141/1	Krümmer - AKS	2-141/1	Manifolds - AKS
2-142	Commande d'accélérateur - AZU - AKS	2-142	Gashebelgestänge - AZU - AKS	2-142	Accelerator control - AZU - AKS
2-142/1	Carburateur dépollué « Solex » - AZU 7/72 →	2-142/1	« Solex »-Vergaser (f. Abgasentgiftung) AZU 7/72 →	2-142/1	« Solex » carburetter (f. exhaust emission control) AZU 7/72 →
2-142/2	Carburateur dépollué « Solex » - AKS 7/72 →	2-142/2	« Solex »-Vergaser (f. Abgasentgiftung) AKS 7/72 →	2-142/2	« Solex » carburetter (f. exhaust emission control) AKS 7/72 →
2-171	Filtre à air - AZU → 7/72	2-171	Luftfilter - AZU → 7/72	2-171	Air filter - AZU → 7/72
2-171/A	Filtre à air - AZU - GA 1/72 → AZU - TT 7/72 →	2-171/A	Luftfilter - AZU - GA 1/72 → AZU - TT 7/72 →	2-171/A	Air filter - AZU - GA 1/72 → AZU - TT 7/72 →
2-171/1	Filtre à air - AKS	2-171/1	Luftfilter - AKS	2-171/1	Air filter - AKS
2-211	Allumage	2-211	Zündanlage	2-211	Ignition
2-312	Embrayage AZU → 1/72	2-312	Kupplung - AZU → 1/72	2-312	Clutch - AZU → 1/72
2-312/1	Embrayage - AKS (AZU 1/72 →)	2-312/1	Kupplung - AKS - (AZU 1/72 →)	2-312/1	Clutch - AKS (AZU 1/72 →)
2-532	Dynamo 6 V - Régulateur « Ducellier » AZU → 7/72	2-532	Lima 6 V - Regler « Ducellier » AZU → 7/72	2-532	Dynamo 6 V - Regulator « Ducellier » AZU → 7/72
2-532/1	Dynamo 6 V - Régulateur « Paris-Rhône » AZU → 7/72	2-532/1	Lima 6 V - Regler « Paris-Rhône » AZU → 7/72	2-532/1	Dynamo 6 V - Regulator « Paris-Rhône » AZU → 7/72
2-532/2	Dynamo 12 V - Régulateur « Paris-Rhône » AZU → 7/72	2-532/2	Lima 12 V - Regler « Paris-Rhône » AZU → 7/72	2-532/2	Dynamo 12 V - Regulator « Paris-Rhône » AZU → 7/72
2-532/3	Alternateur 12 V - Régulateur « Ducellier » AKS (AZU - GA 1/72 →) (TT 7/72 →)	2-532/3	Drehstromlima 12 V - Regler « Ducellier » AKS (AZU - GA 1/72 →) (TT 7/72 →)	2-532/3	Alternator 12 V - Regulator « Ducellier » AKS (AZU - GA 1/72 →) (TT 7/72 →)
2-532/4	Alternateur 12 V - Régulateur « Paris-Rhône » AKS (AZU - GA 1/72 →) (TT 7/72 →) → 10/73	2-532/4	Drehstromlima 12 V - Regler « Paris-Rhône » AKS (AZU - GA 1/72 →) (TT 7/72 →) → 10/73	2-532/4	Alternator 12 V - Regulator « Paris-Rhône » AKS (AZU - GA 1/72 →) (TT 7/72 →) → 10/73
2-532/4 A	Alternateur 12 V - Régulateur « Paris-Rhône » AZU - AKS 10/73 →	2-532/4 A	Drehstromlima 12 V - Regler « Paris-Rhône » AZU - AKS 10/73 →	2-532/4 A	Alternator 12 V - Regulator « Paris-Rhône » AZU - AKS 10/73 →
2-533	Démarrreur 6 V « Ducellier » - AZU → 7/72	2-533	Anlasser 6 V « Ducellier » - AZU → 7/72	2-533	Starter motor 6 V « Ducellier » - AZU → 7/72
5-533/1	Démarrreur 12 V « Ducellier » - AZU → 7/72	2-533/1	Anlasser 12 V « Ducellier » - AZU → 7/72	2-533/1	Starter motor 12 V « Ducellier » - AZU → 7/72
2-533/1 A	Démarrreur 12 V « Ducellier » - AZU - TT 7/72 → AKS 7/73 →	2-533/1 A	Anlasser 12 V « Ducellier » - AZU - TT 7/72 → AKS 7/73 →	2-533/1 A	Starter motor 12 V « Ducellier » - AZU - TT 7/72 → AKS 7/73 →
2-533/2	Démarrreur 6 V « Paris-Rhône » - AZU → 7/72	2-533/2	Anlasser 6 V « Paris-Rhône » - AZU → 7/72	2-533/2	Starter motor 6 V « Paris-Rhône » - AZU → 7/72
2-533/2 A	Démarrreur 12 V « Paris-Rhône » AZU - TT 7/72 → AKS 7/73 →	2-533/2 A	Anlasser 12 V « Paris-Rhône » - AZU - TT 7/72 → AKS 7/73 →	2-533/2 A	Starter motor 12 V « Paris-Rhône » AZU - TT 7/72 → AKS 7/73 →
2-533/3	Démarrreur 12 V « Ducellier » (AZU - GA 1/72 → 7/72) AKS → 7/73	2-533/3	Anlasser 12 V « Ducellier » (AZU - GA 1/72 → 7/72) AKS → 7/73	2-533/3	Starter motor 12 V « Ducellier » (AZU - GA 1/72 → 7/72) AKS → 7/73
2-533/4	Démarrreur 12 V « Paris-Rhône » (AZU - GA 1/72 → 7/72) AKS → 7/73	2-533/4	Anlasser 12 V « Paris-Rhône » (AZU - GA 1/72 → 7/72) AKS → 7/73	2-533/4	Starter motor 12 V « Paris-Rhône » (AZU - GA 1/72 → 7/72) AKS → 7/73
2-533/5	Démarrreur 12 V « Iskra » (AZU - GA 1/72 → 7/72) AKS → 7/73	2-533/5	Anlasser 12 V « Iskra » (AZU - GA 1/72 → 7/72) AKS → 7/73	2-533/5	Starter motor 12 V « Iskra » (AZU - GA 1/72 → 7/72) AKS → 7/73
2-533/6	Démarrreur 12 V « Femsa » 7/73 →	2-533/6	Anlasser 12 V « Femsa » 7/73 →	2-533/6	Starter motor 12 V « Femsa » 7/73 →

GRUPO 2

GRUPPO 2

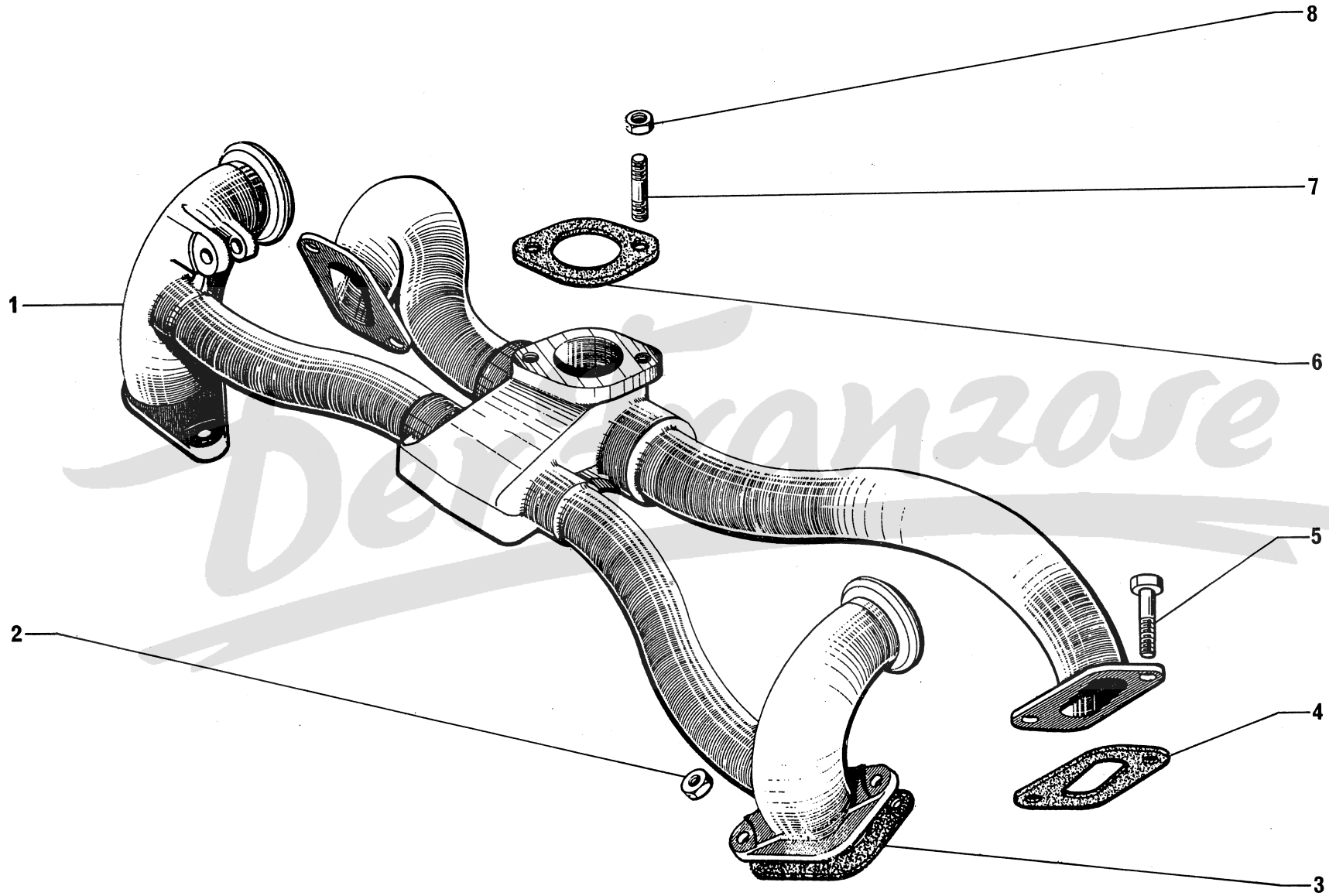
SUBGRUPOS	DESIGNACION DE LOS CAPITULOS	SOTTO-GRUPPI	DESIGNAZIONE DEI CAPITOLI
2-141	Colector de adm. y escape - AZU → 7/72	2-141	Collettori asp. e scarico - AZU → 7/72
2-141/A	Colector de adm. y escape - AZU - GA 1/72 → AZU - TT 7/72 →	2-141/A	Collettori asp. e scarico - AZU - GA 1/72 → AZU - TT 7/72 →
2-141/1	Colector de adm. y escape - AKS	2-141/1	Collettori asp. e scarico - AKS
2-142	Mando de acelerador - AZU - AKS	2-142	Comando acceleratore - AZU - AKS
2-142/1	Carburador antipolución « Solex » - AZU 7/72 →	2-142/1	Carburatore antipolluzione « Solex » AZU 7/72 →
2-142/2	Carburador antipolución « Solex » - AKS 7/72 →	2-142/2	Carburatore antipolluzione « Solex » AKS 7/72 →
2-171	Filtro de aire - AZU → 7/72	2-171	Filtro del aria - AZU → 7/72
2-171/A	Filtro de aire - AZU - GA 1/72 → AZU - TT 7/72 →	2-171/A	Filtro del aria - AZU - GA 1/72 → AZU - TT 7/72 →
2-171/1	Filtro de aire - AKS	2-171/1	Filtro del aria - AKS
2-211	Encendido	2-211	Accensione
2-312	Embrague - AZU → 1/72	2-312	Frizione - AZU → 1/72
2-312/1	Embrague - AKS (AZU 1/72 →)	2-312/1	Frizione - AKS (AZU 1/72 →)
2-532	Dinamo 6 V - Regulador « Ducellier » AZU → 7/72	2-532	Dinamo 6 V - Regolatore « Ducellier » AZU → 7/72
2-532/1	Dinamo 6 V - Regulador « Paris-Rhône » AZU → 7/72	2-532/1	Dinamo 6 V - Regolatore « Paris-Rhône » AZU → 7/72
2-532/2	Dinamo 12 V - Regulador « Paris-Rhône » AZU → 7/72	2-532/2	Dinamo 12 V - Regolatore « Paris-Rhône » AZU → 7/72
2-532/3	Alternador 12 V - Regulador « Ducellier » AKS (AZU - GA 1/72 →) (TT 7/72 →)	2-532/3	Alternatore 12 V - Regolatore « Ducellier » AKS (AZU - GA 1/72 →) (TT 7/72 →)
2-532/4	Alternador 12 V - Regulador « Paris-Rhône » AKS (AZU - GA 1/72 →) (TT 7/72 →) → 10/73	2-532/4	Alternatore 12 V - Regolatore « Paris-Rhône » AKS (AZU - GA 1/72 →) (TT 7/72 →) → 10/73
2-532/4 A	Alternador 12 V - Regulador « Paris-Rhône » AKS - AZU 10/73 →	2-532/4 A	Alternatore 12 V - Regolatore « Paris-Rhône » AKS - AZU 10/73 →
2-533	Arrancador 6 V « Ducellier » - AZU → 7/72	2-533	Motorino d'avviamento 6 V « Ducellier » AZU → 7/72
2-533/1	Arrancador 12 V « Ducellier » - AZU → 7/72	2-533/1	Motorino d'avviamento 12 V « Ducellier » AZU → 7/72
2-533/1 A	Arrancador 12 V « Ducellier » - AZU - TT 7/72 → AKS 7/73 →	2-533/1 A	Motorino d'avviamento 12 V « Ducellier » AZU - TT 7/72 → AKS 7/73 →
2-533/2	Arrancador 6 V « Paris-Rhône » - AZU → 7/72	2-533/2	Motorino d'avviamento 6 V « Paris-Rhône » AZU → 7/72
2-533/2 A	Arrancador 12 V « Paris-Rhône » AZU - TT 7/72 → AKS 7/73 →	2-533/2 A	Motorino d'avviamento 12 V « Paris-Rhône » AZU - TT 7/72 → AKS 7/73 →
2-533/3	Arrancador 12 V « Ducellier » (AZU - GA 1/72 → 7/72) AKS → 7/73	2-533/3	Motorino d'avviamento 12 V « Ducellier » (AZU - GA 1/72 → 7/72) AKS → 7/73
2-533/4	Arrancador 12 V « Paris-Rhône » (AZU - GA 1/72 → 7/72) AKS → 7/73	2-533/4	Motorino d'avviamento 12 V « Paris-Rhône » (AZU - GA 1/72 → 7/72) AKS → 7/73
2-533/5	Arrancador 12 V « Iskra » (AZU - GA 1/72 → 7/72) AKS → 7/73	2-533/5	Motorino d'avviamento 12 V « Iskra » (AZU - GA 1/72 → 7/72) AKS → 7/73
2-533/6	Arrancador 12 V « Femsas » 7/73 →	2-533/6	Motorino d'avviamento 12 V « Femsas » 7/73 →

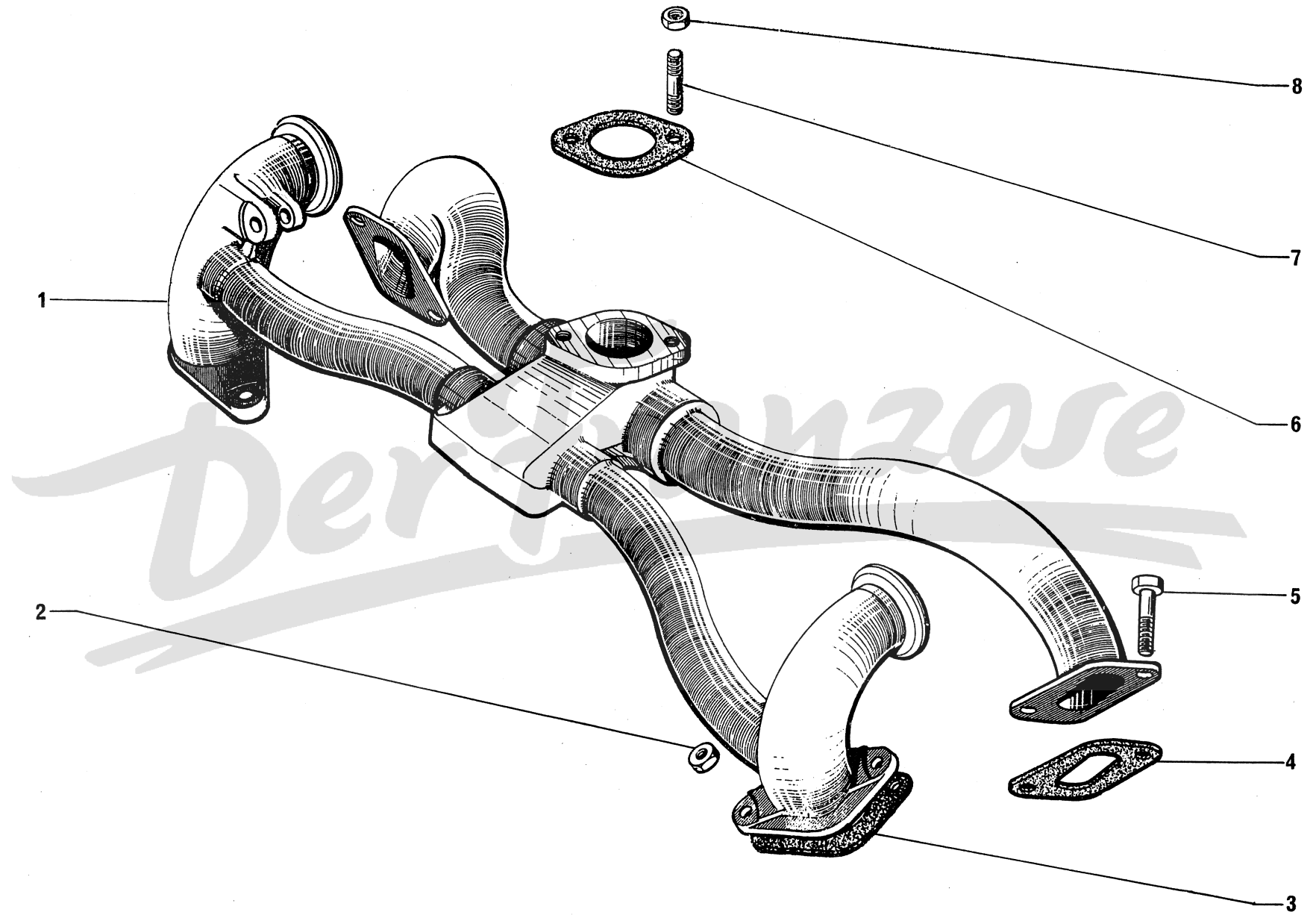


630

I	NUMÉROS	K	AZU → 7/72	Tubulure (admission - échappement)	Einlass- und Auslasskrümmer	Inlet and exhaust manifold	Colector de admisión y escape	Collettore (aspirazione e scarico)
1	AYA 141-1 AYA 141-1 A	1 1		Tubulure : - (admission \varnothing 32). - (avec support dynamo).	Krümmer : - (Einlass \varnothing 32). - (mit Träger für Lima).	Manifold: - (inlet \varnothing 32). - (with bracket f. dynamo).	Colector : - (admisión \varnothing 32). - (con soporte de dinamo).	Collettore : - (aspirazione \varnothing 32). - (con supporto per dinamo).
2	AM 141-2 A	4		Joint.	Dichtung.	Seal.	Junto.	Guarnizione.
3	ZC 9615 044 U	8	H 7.	Écrou de tubulure.	Mutter für Krümmer.	Nut for manifold.	Tuerca de colector.	Dado per collettore.
4	AYA 142-98	1	\varnothing int. 32.	Entretoise.	Zwischenflansch.	Distance piece.	Separador.	Distanziale.
5	ZD 9524 200 U	2	H 8 \times 125.	Écrou.	Mutter.	Nut.	Tuerca.	Dado.
6	AM 142-114	2	8 \times 31,5.	Goujon.	Stitschraube.	Stud.	Esparrago.	Prigioniero.
	ZD 9453 130 W	2	TR M 5 \times 12.	Vis de contreplaque.	Schraube für Gegenblech.	Screw for counterplate.	Tornillo de contraplaca.	Vite per controplacca.
	22 572 009 ZD 9257 200 U	2	8.	Rondelle : - de goujon.	Scheibe : - für Stitschraube.	Washer: - for stud.	Arandela : - de esparrago.	Rondella : - per prigioniero.
	22 334 019 ZD 9233 400 U	2	Cr 5,2 \times 9,4.	- de contreplaque.	- für Gegenblech.	- for counterplate.	- de contraplaca.	- per controplacca.

I	NUMÉROS	K	AZU - GA 1/72 → AZU - TT 7/72 →	Tubulure (admission - échappement)	Einlass - und Auslasskrümmer	Inlet and exhaust manifold	Colector de admisión y escape	Collettore (aspirazione e scarico)
1	AY 141-1 A	1	∅ 36.	Tubulure avec support d'alternateur.	Krümmer mit Träger für Lichtmaschine.	Manifold with bracket for alternator.	Colector con soporte para alternador.	Collettore con supporto per alternatore.
2	25 210 009 M ZC 9615 044 U	4	H 7.	Écrou de tubulure, côté échappement.	Mutter für Krümmer.	Nut for manifold.	Tuerca de colector.	Dado per collettore.
3	AM 141-2 E	2	Entr. 63.	Joint (échappement).	Dichtung, Auslasseite.	Gasket, exhaust side.	Junto (escape).	Guarnizione (aspirazione).
4	AM 141-2 D	2	∅ 28,3 × 43,75.	Joint (admission).	Dichtung, Einlasseite.	Gasket, admission side.	Junto (admisión).	Guarnizione (aspirazione).
5	23 720 019 U ZD 9372 000 W	4	TH 7 × 25.	Vis de tubulure, côté admission.	Schraube f. Krümmer.	Screw f. manifold.	Tornillo de colector.	Vite per collettore.
6	ZC 9481 716 U	1	∅ int. 34 - R.p. 5 420 162 E.	Entretoise.	Zwischenflansch.	Distance piece.	Separador.	Distanziale.
7	26 161 509 D ZC 9616 150 U 24 531 319 X ZD 9453 130 W	2	8 × 37.	Goujon.	Stiftschraube.	Stud.	Esparrago.	Prigioniero.
		2	TR 5 × 12.	Vis de contreplaque.	Schraube für Gegenblech.	Screw for counterplate.	Tornillo de contraplaca.	Vite per controplacca.
8	25 242 009 N ZD 9524 200 U	2	H 8 × 125.	Écrou.	Mutter.	Nut.	Tuerca.	Dado.
	22 572 009 Z ZD 9257 200 U	2	8.	Rondelle : - de goujon.	Scheibe : - für Stiftschraube.	Washer: - for stud.	Arandela : - de esparrago.	Rondella : - per prigioniero.
	22 334 019 B ZD 9233 400 U	2	Cr 5,2 × 9,4.	- de contreplaque.	- für Gegenblech.	- for counterplate.	- de contraplaca.	- per controplacca.



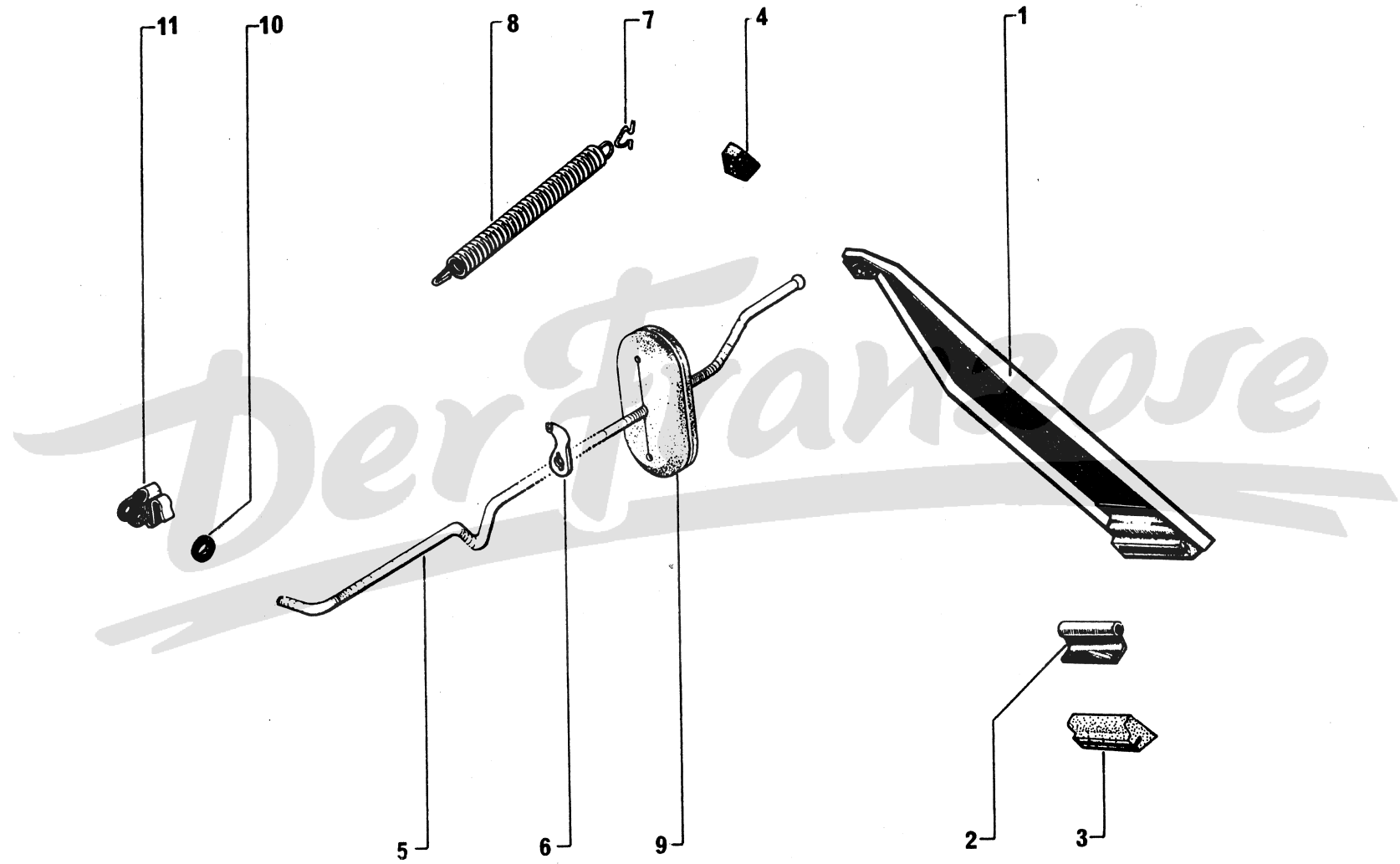


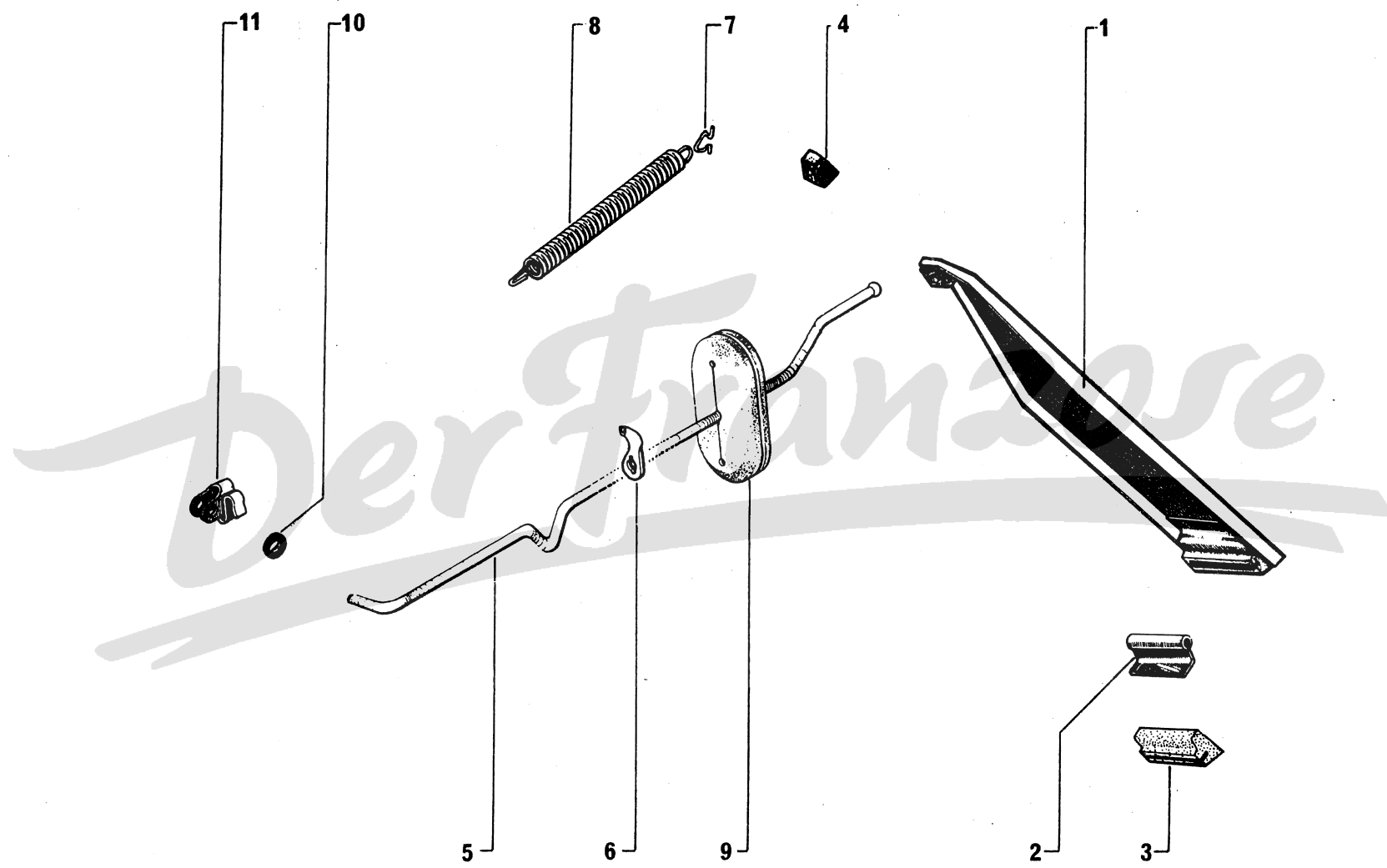
630

2-141/1

I	NUMÉROS	K	AKS	Tubulure (admission - échappement)	Einlass - und Auslasskrümmer	Inlet and exhaust manifold	Colector de admisión y escape	Collettore aspirazione e scarico
1	AM 141-1 J	1		Tubulure.	Krümmer.	Manifold.	Colector.	Collettore.
2	25 210 009 M ZC 9615 044 U	4	H 7 × 100.	Écrou.	Mutter.	Nut.	Tuerca.	Dado.
3	AM 141-2 E	2	Ent. 63.	Joint d'échappement.	Auslass-Dichtung.	Exhaust seal.	Junta de escape.	Guarniz. di scarico.
4	AM 141-2 D	2	∅ 28,3 × 43,75.	Joint d'admission.	Einlass-Dichtung.	Inlet seal.	Junta de admisión.	Guarniz. d'aspirazione.
5	23 720 019 U ZD 9372 000 W	4	TH 7 × 25.	Vis.	Schraube.	Screw.	Tornillo.	Vite.
6	ZC 9481 716 U	1	∅ int. 34 - e 5 - R.p. 5 420 162 E.	Entretoise.	Zwischenflansch.	Distance piece.	Separador.	Distanziale.
7	26 161 509 D ZC 9616 150 U	2	8 × 37.	Goujon.	Stiftschraube.	Stud.	Esparrago.	Prigioniero.
8	25 242 009 N ZD 9524 200 U 22 514 019 U ZD 9251 400 U	2	H 8 × 125. Cr 7,3 × 12.	Écrou. Rondelle :	Mutter. Scheibe :	Nut. Washer:	Tuerca. Arandela de :	Dado. Rondella :
		4		- de fixat. tubulure admission.	- f. Einlasskrümmer.	- for inlet manifold.	- colector de admisión.	- per collettore aspirazione.
		4		- de fixat. tubulure échappement.	- f. Auslasskrümmer.	- for exhaust manifold.	- colector de escape.	- collettore scarico.

I	NUMÉROS	K	AZU - AKS	Commande d'accélérateur	Gashebelgestänge	Accelerator control	Acelerador	Acceleratore
1	AM 142-1 A	1	AKS → 12/70.	Pédale complète : -	Gaspedal, komplett : -	Complete pedal: -	Pedal completo : -	Pedale completo : -
	AZ 142-301 A	1	AZU → 5/71.	-	-	-	-	-
		1	AKS 12/70 →.	-	-	-	-	-
		1	AZU 5/71 →.	-	-	-	-	-
2	AZ 142-95	1	∅ 8,5.	Support.	Träger.	Bracket.	Soporte.	Supporto.
3	AZ 142-107	1		Palier nylon.	Nylon-Gelenklager.	Nylon bearing.	Soporte (nylon).	Supporto (nylon).
4	A 142-83	1		Palier caoutchouc.	Gummilagerung.	Rubber bearing.	Soporte (caucho).	Supporto (gomma).
5	AK 142-80 D	1	AKS → 12/70.	Tige : -	Druckstange : -	Rod: -	Varilla : -	Asta : -
	AK 142-80 B	1	AZU → 7/72.	-	-	-	-	-
	AZ 142-387 A	1	AKS 12/70 →.	-	-	-	-	-
	AZ 142-380 A	1	AZU - GA 1/72 →.	-	-	-	-	-
		1	AZU - TT 7/72 →.	-	-	-	-	-
6	1 A 5 420 540 N AZ 9142-996 A	1		Attache de ressort : -	Haltestück f. Feder : -	Tab f. spring: -	Enganche de muelle : -	Attacco per molla : -
7	1 A 5 420 121 J AM 9142-139 U	1		- (côté caisse).	- (Seite Wagenkasten).	- (body side).	- (lado caja).	- (lato scocca).
8	AM 142-5 A	1	∅ 12.	Ressort de rappel (80 spires)	Rückzugfeder (80 Wickel).	Return spring (80 turns).	Muelle de retroceso (80 espiras).	Molla di richiamo (80 spire).
9	AY 142-90	1	35 × 76 - AKS.	Joint caoutchouc : -	Gummidichtung : -	Rubber sealing: -	Junta de caucho : -	Guarnizione gomma : -
		1	AZU - GA 1/72 →.	-	-	-	-	-
		1	AZU - TT 7/72 →.	-	-	-	-	-
	AK 142-90	1	L 70 AZU → 7/72.	-	-	-	-	-
10	1 A 5 420 125 C AM 9142-982 L	1	3 × 10 × 3.	Rondelle feutre.	Filtzscheibe.	Felt washer.	Arandela (feltro).	Rondella (feltro).
11	1 A 5 420 120 Y AM 9142-106 A	1		Agrafe de tige.	Spange f. stange.	Rod clip.	Grafa de varilla.	Graffetta per asta.



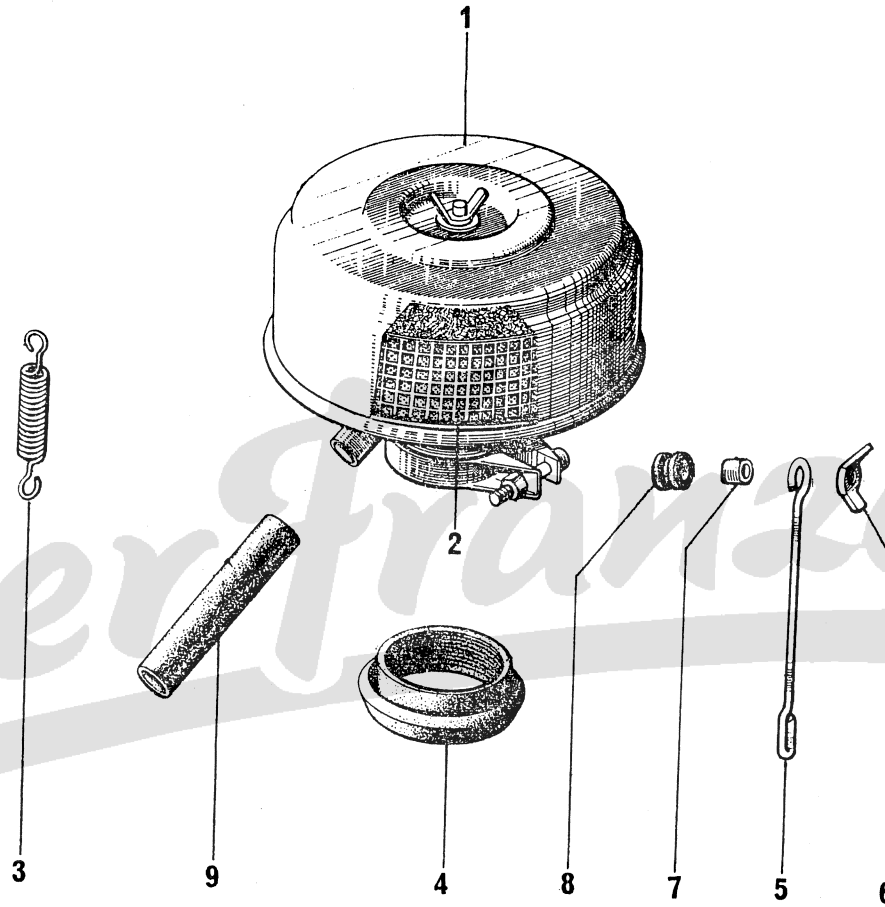


630

I	NUMÉROS	K	AZU - AKS	Commande d'accélérateur (Suite)	Gashebelgestänge (Forts.)	Accelerator control (Cont.)	Acelerador (Cont.)	Acceleratore (Cont.)
			AKS - D à D 3/71 →	Pièces spéciales	Spezialteile	Special parts	Piezas especiales	Pezzi speciali
1	AY 142-1	1	→ 12/71.	Pédale avec butée :	Pedal mit Anschlag :	Pedal with stop:	Pedal con tope :	Pedale con reggisp. :
	AZ 142-301 A	1	12/71 →.	-	-	-	-	-
	AY 142-80 B	1	L entr. 137.	Tige d'accélérateur côté pédale.	Druckstange, Pedalseite.	Accelerator rod, pedal side.	Varilla de acelerador, lado pedal.	Asta acceleratore, lato pedale.
	AYA 142-13 A	1	L 507.	Renvoi de commande sur tablier.	Übertragung f. Gestänge.	Control relay.	Transmisor de mando.	Rinvio di C ^{do} .
	AYA 142-70	2	2 Ø 5,5 - 1 Ø 8.	Palier d'axe de renvoi de commande.	Übertragungslager.	Bearing f. control relay.	Soporte de eje de trans.	Supporto per perno rinvio.
	AK 142-87 D	1	L 514.	Tige d'accélérateur côté carburateur.	Druckstange auf Vergaserseite.	Accelerator rod, carburettor side.	Varilla de acelerador, lado carburador.	Asta acceleratore, lato carburatore.
	1 D 5 411 036 J DM 437-109	2		Coussinet nylon de renvoi de commande.	Nylon-Lager für Übertragung.	Nylon bearing f. control relay.	Cojinete de nylon de transmisor.	Cuscinetto di nilon.
	22 334 019 ZD 9233 400 U	4	Cr 5,2 × 9,2.	Rondelle fixat. palier sur tablier.	Scheibe.	Washer.	Arandela.	Rondella.
	ZD 9453 130 W	4	TCB 5 × 12.	Vis fixat. palier sur tablier.	Schraube.	Screw.	Tornillo.	Vite.

I	NUMÉROS	K	« Solex » AZU 7/72 →	Carburateur (dépollué)	Vergaser (f. Abgasentgiftung)	Carburetter (basic exhaust emission control)	Carburador (antipolución)	Carburatore (antipolluzione)
				NOTA : Pour carburateur non dépollué voir fournisseur « Solex ».	ANM. : Die Vergaser, die nicht für Abgasentgiftung sind, sind in diesem Katalog nicht enthalten.	NOTE: For carburettors not for basic exhaust emission control, apply to Messrs « Solex ».	NOTA : Para carburadores que no son antipolución dirigirse a « Solex ».	NOTA : Per carburatori che non sono antipolluzione rivolgersi a « Solex ».
	1 A 5 414 316 L	1	(12 242 000).	Carburateur sans frein de ralenti, type 34 PICS-6, repère 121.	Vergaser, ohne Drosselklappenschliessdämpfer, Typ 34 PICS-6, Markierung 121.	Carburetter, without slow running dampfer, type 34 PICS-6, marking 121.	Carburador sin freno de ralenti, tipo 34 PICS-6, marca 121.	Carburatore senza freno del minimo, tipo 34 PICS-6, segno 121.
	1 A 5 437 031 N	1		Pointeau (avec joint).	Nadelventil (mit Dichtungen).	Needle falve (with seals).	Aguja (con juntas).	Spillo (con guarni z.
	1 J 5 437 028 F	1		Flotteur.	Schwimmer.	Float.	Flotador.	Gallegiante.
	1 A 5 437 093 M	1		Corps cuve complet.	Unterteil des Schwimmergehäuses.	Float chamber.	Cuerpo completo de cuba.	Corpo vaschetta.
	1 A 5 437 083 D	1		Dessus de cuve complet.	Deckel des Gehäuses.	Chamber cover.	Tapa de cuba.	Coperchio vaschetta.
	1 A 5 437 057 W	1		Ensemble de pompe complet.	Pumpe, insgesamt.	Pump assy.	Conjunto de bomba.	Insieme pompa.
	1 A 5 437 046 B	1		Tringle de pompe complète.	Pumpengestänge.	Pump rod.	Varilla de bomba.	Astina per pompa.
	1 A 5 438 571 C	1		Ensemble de joints.	Satz Dichtungen.	Set of seals.	Conjunto de juntas.	Insieme guarniz.
	1 A 5 438 572 N	1		Nécessaire de réparation.	Nécessaire für Reparatur.	Repair kit.	Neceser de reparación.	Occorente per riparaz.
	1 A 5 438 570 S	1		Nécessaire de remise en état.	Nécessaire für Instandsetzung.	Overhaul kit.	Neceser de entretenimiento.	Occorente per manutenz.

I	NUMÉROS	K	« Solex » AKS 7/72 →	Carburateur (dépollué)	Vergaser (f. Abgasentgiftung)	Carburetter (basic exhaust emission control)	Carburador (antipollución)	Carburatore (antipolluzione)
				NOTA : Pour carburateur non dépollué voir fournisseur « Solex ».	ANM. : Die Vergaser, die nicht für Abgasentgiftung sind, sind in diesem Katalog nicht enthalten.	NOTE: For carburetters not for basic exhaust emission control, apply to Messrs « Solex ».	NOTA : Para carburadores que no son antipollución dirigirse a « Solex ».	NOTA : Per carburatori che non sono antipolluzione rivolgersi a « Solex ».
	1 A 5 414 314 P	1	(12 254 000).	Carburateur sans frein de ralenti, type 34 PICS-6, repère 123.	Vergaser, ohne Drosselklappenschliessdämpfer, Typ 34 PICS-6, Markierung 123.	Carburetter, without slow running dampfer, type 34 PICS-6, marking 123.	Carburador sin freno de ralenti, tipo 34 PICS-6, marca 123.	Carburatore senza freno del minimo, tipo 34 PICS-6, segno 123.
	1 A 5 437 031 N	1		Pointeau (avec joint).	Nadelventil (mit Dichtungen).	Needle valve (with seals).	Aguja (con juntas).	Spillo (con guarniz.).
	1 J 5 437 028 F	1		Flotteur.	Schwimmer.	Float.	Flotador.	Gallegiante.
	1 A 5 437 095 J	1		Corps cuve complet.	Unterteil des Schwimmergehäuses.	Float chamber.	Cuerpo completo de cuba.	Corpo vaschetta.
	1 A 5 437 085 A	1		Dessus de cuve complet.	Deckel f. Gehäuse.	Chamber cover.	Tapa de cuba.	Coperchio vaschetta.
	1 A 5 437 057 W	1		Ensemble de pompe complet.	Pumpe, insgesamt.	Pump assy.	Conjunto de bomba.	Insieme pompa.
	1 A 5 437 079 K	1		Tringle de pompe complète.	Pumpengestänge.	Pump rod.	Varilla de bomba.	Astina per pompa.
	1 A 5 438 571 C	1		Ensemble de joints.	Satz Dichtungen.	Set of seals.	Conjunto de juntas.	Insieme guarniz.
	1 A 5 438 572 N	1		Nécessaire de réparation.	Nécessaire für Reparatur.	Repair kit.	Necesar de reparación.	Occorente per riparaz.
	1 A 5 438 576 G	1		Nécessaire de remise en état.	Nécessaire für Instandsetzung.	Overhaul kit.	Necesar de entretenimiento.	Occorente per manutenz.



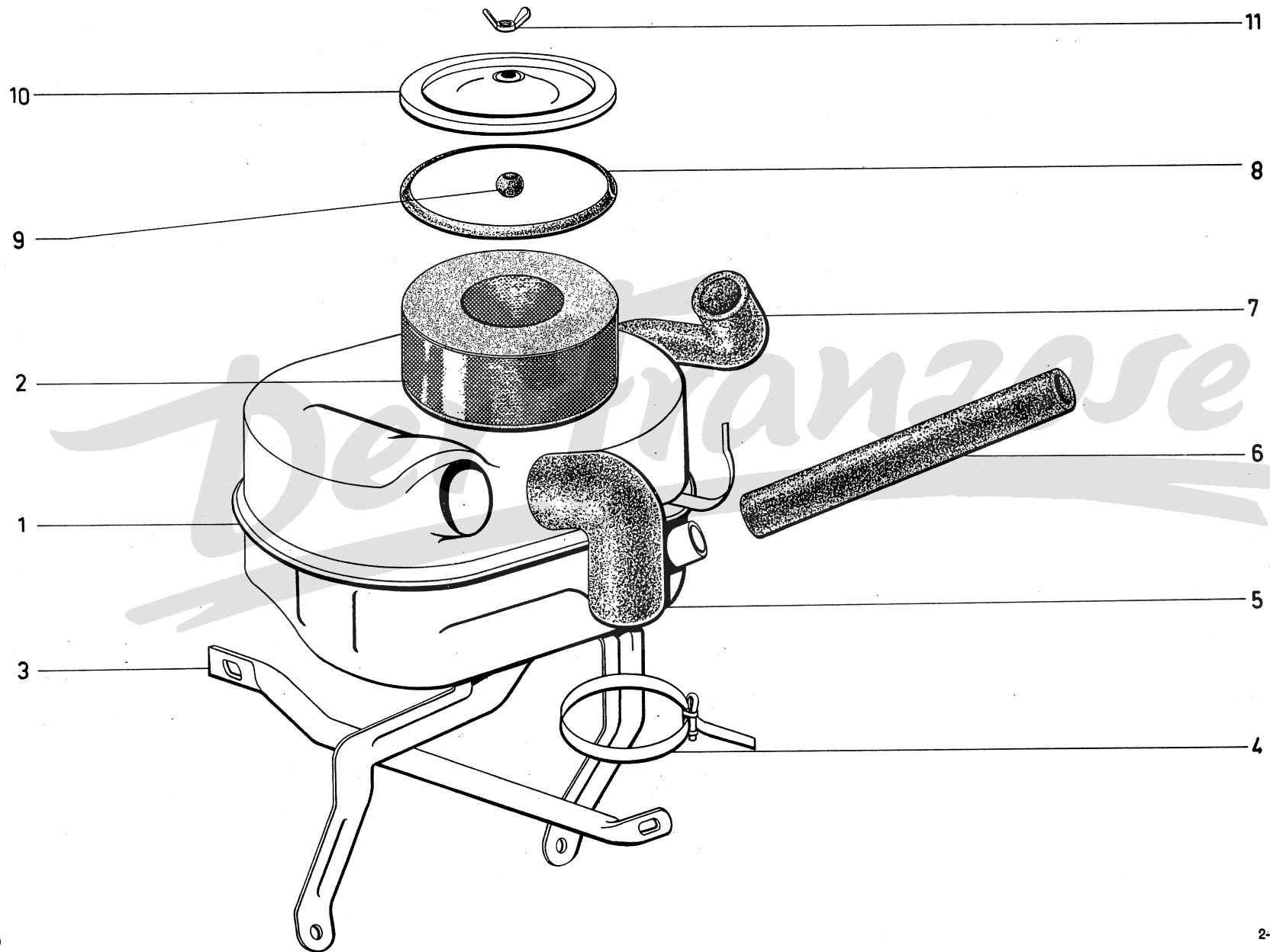
I	NUMÉROS	K	AZU → 7/72	Filtre à air	Luftfilter	Air filter	Filtro de aire	Filtro dell'aria
1	AYA 171-0 B AZU 171-0	1 1	« Miom ». « Miom » - PO.	Filtre à air : - -	Luftfilter : - -	Air filter: - -	Filtro de aire : - -	Filtro dell'aria : - -
2	AYA 171-5 AZ 171-5	1 1	PO.	Cartouche : - -	Filterpatrone : - -	Filter cartridge: - -	Cartucho filtrante : - -	Cartuccia filtrante : - -
3	AM 171-60 A	1	∅ 12 - L 169 - PO.	Ressort d'attache.	Haltefeder.	Spring.	Muelle de enganche.	Molla d'attacco.
4	AK 171-76	1	∅ int. 51 - PO.	Manchon.	Stutzen.	Ring.	Anillo.	Anello.
5	AZU 171-88	1	L 167,5 - PO.	Tige de maintien (coudé).	Haltestange (gekrümmt).	Rod (curved).	Varilla (acodillada).	Astina (agomito).
6	AM 171-89	1	5 × 0,80 - PO.	Écrou papillon.	Flügelmutter.	Wing-nut.	Tuerca palomilla.	Dado ad aletto.
7	1 A 5 420 126 N AM 9171-990 L	1	6 × 8 × 6,5 - PO.	Entretoise.	Abstandsstück.	Distance piece.	Separador.	Distanziale.
8	GX 03 197 01 A	1	∅ int. 8 - e 7,5 - PO - R.m.p.	Bague de tige.	Büchse für Stange.	Büsh for rod.	Casquillo de varilla.	Boccola per astina.
9	AM 171-99 C AYA 171-99 A	1 1	17 × 23 × 45 - PO. 17 × 23 × 70.	Raccord : - -	Anschlusstück : - -	Union pipe: - -	Racor : - -	Raccordo : - -
	ZD 9524 100 U	1	H 7 × 100.	Écrou sur tubulure.	Mutter am Krümmer.	Nut on manifold.	Tuerca sobre colector.	Dado sul collettore.
	ZC 9619 133 W ZC 9619 083 U 22 904 019 ZD 9290 400 U	2 2 2 2	5,25 × 15. 7,5 × 25. 7,2 × 14,2.	Rondelle : - de support. - de tubulure. -	Scheibe : - für Träger. - für Krümmer. -	Washer: - for bracket. - for manifold. -	Arandela : - del soporte. - del colector. -	Rondella : - per supporto. - per collettore. -

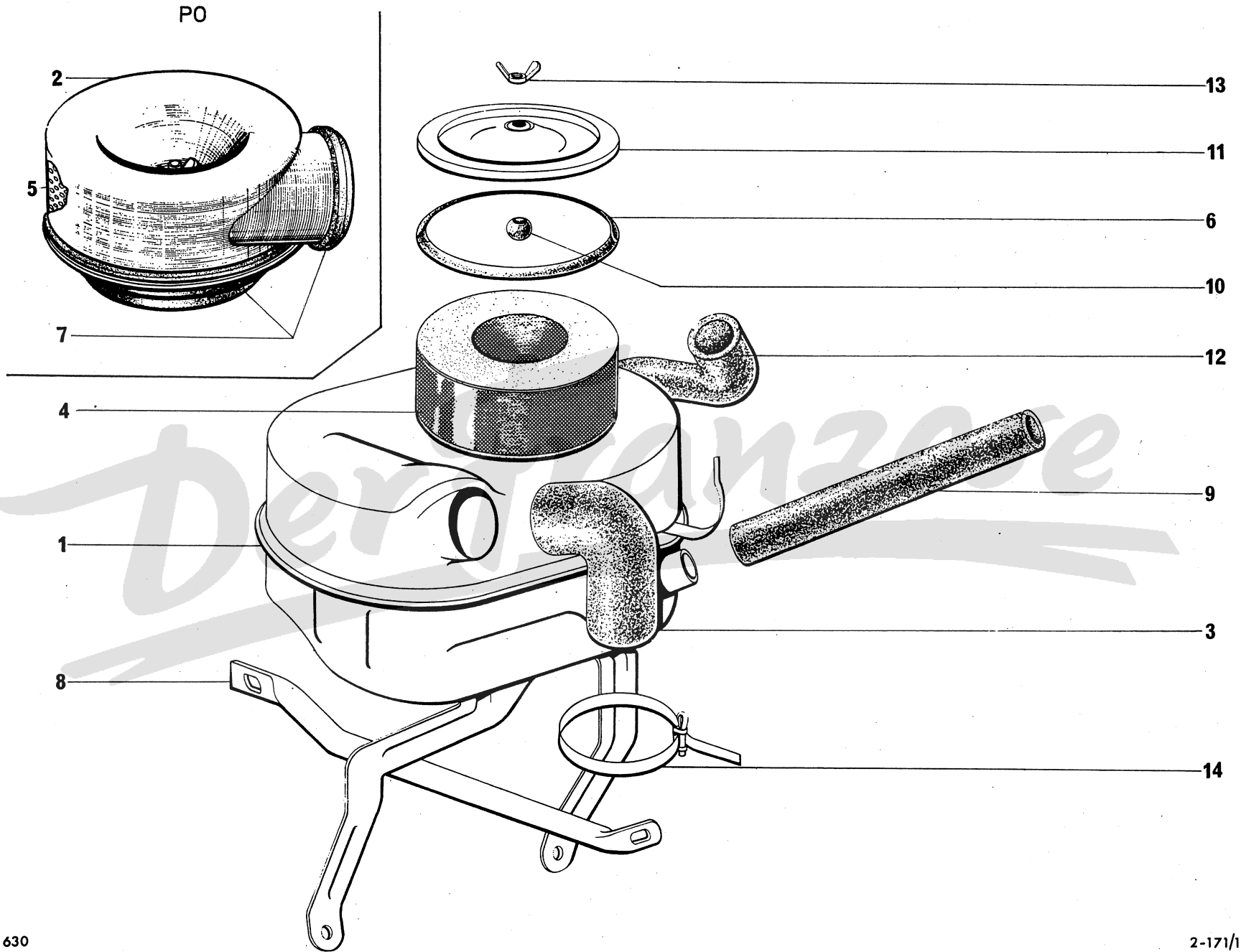
I	NUMÉROS	K	AZU - GA 1/72 → AZU - TT 7/72 →	Filtre à air	Luffilter	Air filter	Filtro de aire	Filtro aria
1	AZU 171-0 A	1		Filtre complet.	Luftfilter, komplett.	Air filter, complete.	Filtro completo.	Filtro completo.
2	AY 171-5	1		Cartouche filtrante.	Filterpatrone.	Filtering cartridge.	Elemento filtrante.	Elemento filtrante.
3	AZU 171-85	1		Support arrière.	Hinterer Träger.	Rear stay.	Soporte trasero.	Supporto posteriore.
4	ZD 9299 600 U	2	L 600.	Collier.	Schelle.	Collar.	Collar.	Fascetta.
5	AZU 171-3	1	∅ int. 51.	Tube coudé.	Rohr, gebogen.	Tube, elbowed.	Tubo acodillado.	Tubo a gomito.
6	AZU 171-99 A	1		Raccord.	Verbindung.	Tube.	Racor.	Raccordo.
7	AZU 171-111	1	∅ int. 35.	Tube d'aspiration.	Ansaugrohr.	Inlet tube.	Tubo de aspiración.	Tubo d'aspirazione.
8	AM 171-49 A	1		→ 3/74. Joint de couvercle.	Dichtung f. Deckel.	Joint for cover.	Junta de tapa.	Guarn. per coperchio.
9	AM 171-102	1		→ 3/74. Bague caoutchouc.	Gummihülse.	Rubber bush.	Casquillo caucho.	Boccola di gomma.
10	AM 171-104 A	1		→ 3/74. Couvercle :	Deckel :	Cover:	Tapa :	Coperchio :
	1 A 5 454 208 V	1		→ 3/74. - (métal).	- (Metall).	- (metal).	- (metalo).	- (metallo).
		1		3/74 →. - (plastique).	- (Plastik).	- (plastic).	- (plastico).	- (plastica).
11	AM 171-123	1	∅ 6 × 100.	Écrou papillon.	Flügelmutter.	Wing nut.	Tuerca mariposa.	Dado ad alette.
	25 241 009 U	2	H 7 × 100.	Écrou :	Mutter :	Nut:	Tuerca :	Dado :
	ZD 9524 100 U			- de support.	- f. Träger.	- for stay.	- de soporte.	- per supporto.
	ZD 9524 500 U	2	H 10 × 150.	-	-	-	-	-
	22 634 019 W	2	Cr 10,5 × 17.	Rondelle :	Scheibe :	Washer:	Arandela :	Rondella :
	ZD 9263 400 U			- de support.	- f. Träger.	- stay.	- de soporte.	- per supporto.
	ZD 9290 500 Z	2	Co 7,2 × 18,2.	-	-	-	-	-
			P et C 1/72 →	Pièces spéciales				
1	AYA 171-0 E	1	« Miom ».	Filtre.				
2	AYA 171-5 B	1	« Miom ».	Cartouche.				
6	AZU 171-99	1	17 × 23 × 110.	Raccord.				

I	NUMÉROS	K	AKS	Filtre à air	Luffilter	Air filter	Filtro de aire	Filtro dell'aria
1	AK 171-0 D 2 K 5 431 316 U AK 171-0 E	1 1 1	→ 1/73. 1/73 →. PO.	Filtre complet : - -	Luftfilter, komplett : - -	Air filter, complete: - -	Filtro completo : - -	Filtro completo : - -
2	AK 171-0 F	1	PO.	Filtre finisseur.	Zusatzfilter.	Complementary filter.	Filtro complementario.	Filtro complementare.
3	AZU 171-3	1	∅ int. 51.	Tube coude.	Rohr, gekrümmt.	Curved pipe.	Tubo acodillado.	Tubo a gomito.
4	AY 171-5	1		Cartouche filtrante.	Filterpatrone.	Filter cartridge.	Cartucho filtrante.	Cartuccia filtrante.
5	AM 171-5 D	1	PO.	Cartouche finisseur.	Patrone f. Zusatzfilter.	Cartridge f. complement. filter.	Cartucho de filtro complementario.	Cartuccia per filtro complementare.
6	AM 171-49 A	1	→ 3/74.	Joint de couvercle.	Dichtung für Deckel.	Gasket for cover.	Junta de tapa.	Guarniz. per coperchio.
7	AK 171-76	2	PO.	Manchon de filtre.	Stutzen.	Ring.	Anillo per filtro.	Boccola per filtro.
8	AZU 171-85 AK 171-85	1 1	PO.	Support AR : -	Haltelasche, hinten : -	Rear bracket: -	Soorte trasero. -	Supporto posteriore : -
9	AK 171-99	1	17 × 23 × 280.	Raccord.	Anschlusstück.	Union pipe.	Racor.	Raccordo.
10	AM 171-102	1	→ 3/74.	Bague caoutchouc.	Gummiring.	Rubber bush.	Casquillo de caucho.	Boccola di gomma.
11	AM 171-104 A 1 A 5 454 208 V	1 1 1	→ 3/74. 3/74 →.	Couvercle : - (métal). - (plastique).	Deckel : - (Metall). - (Plastik).	Cover: - (metal). - (plastic).	Tapa : - (metalo). - (plastico).	Coperchio : - (metallo). - (plastica).
12	AZU 171-111	1	∅ int. 35.	Tube d'aspiration.	Ansaugschlauch.	Inlet tube.	Tubo de admisión.	Tubo d'aspirazione.
13	AM 171-123	1	6 × 100.	Écrou papillon.	Flügelmutter.	Wing-nut.	Tuerca-palomilla.	Dado ad alette.
14	22 996 029 M ZD 9299 600 U GX 03 197 01 A 1 A 5 420 126 N AM 9171 990 L	2 1 1 1	L 605. ∅ int. 8 × 16 × 7,5 6 × 8 × 6,5	Collier. Bague élastique de support AR (sur filtre). Entretoise de support AR.	Schelle. Hülse f. hinteren Träger (am Filter). Abstandsstück für hinteren Träger.	Collar. Rear stay bush (on filter). Spacer for rear stay.	Collar. Anillo elastico de soporte trasero. Separador de soporte trasero.	Fascetta. Boccola elastica soporte post (sul filtro). Distanziale per supporto posteriore.

I	NUMÉROS	K	AKS	Filtre à air (Suite)	Luftfilter (Forts.)	Air filter (Cont.)	Filtro de aire (Cont.)	Filtro dell'aria (Cont.)	
	ZD 9364 530 W	1	TH M 5 × 25	1/73 →.	Vis de support AR sur filtre.	Schraube.	Screw.	Tornillo.	Vite.
	ZD 9525 900 W	1	H 5 × 80.		Écrou :	Mutter :	Nut:	Tuerca :	Dado :
	ZD 9524 100 U	1	H 7 × 100.		- du finisseur.	- f. Filter.	- for compl. filter.	- del filtro compl.	- per filtro compl.
		1			- de patte AR sur filtre.	- f. Lasche.	- f. lug.	- de pata.	- per staffa.
	ZD 9524 500 U	2	H 10 × 150.		- de patte AR sur BV.	- f. Lasche.	- f. lug.	- de pata.	- per staffa.
	ZD 9525 900 W	1	H M 5	1/73 →.	- de filtre sur carter.	- am Kurbelgehäuse.	- on crankcase.	- sobre carter.	- sul carter.
					- de support sur filtre.	- f. Träger.	- f. bracket.	- de soporte.	- per supporto.
	22 634 099	2	Cr 0,5 × 17.		Rondelle :	Scheibe :	Washer:	Arandela :	Rondella :
	ZD 9263 400 U				- de vis du filtre.	- für Filter.	- for filter screw.	- de filtro.	- per filtro.
	ZD 9290 500 Z	2	Cr 7,2 × 18,2.		- de vis de patte.	- für Lasche.	- for lug screw.	- de pata.	- per staffa.
				1/73 →.	Rondelle de support AR sur filtre :	Scheibe f. Träger :	Washer f. bracket:	Arandela de soporte :	Rondella per supporto :
	ZD 9276 900 U	3	5,5 × 20 × 1.		-	-	-	-	-
	22 334 019	1	Cr 5,2 × 9,4.		-	-	-	-	-
	ZD 9233 400 U								

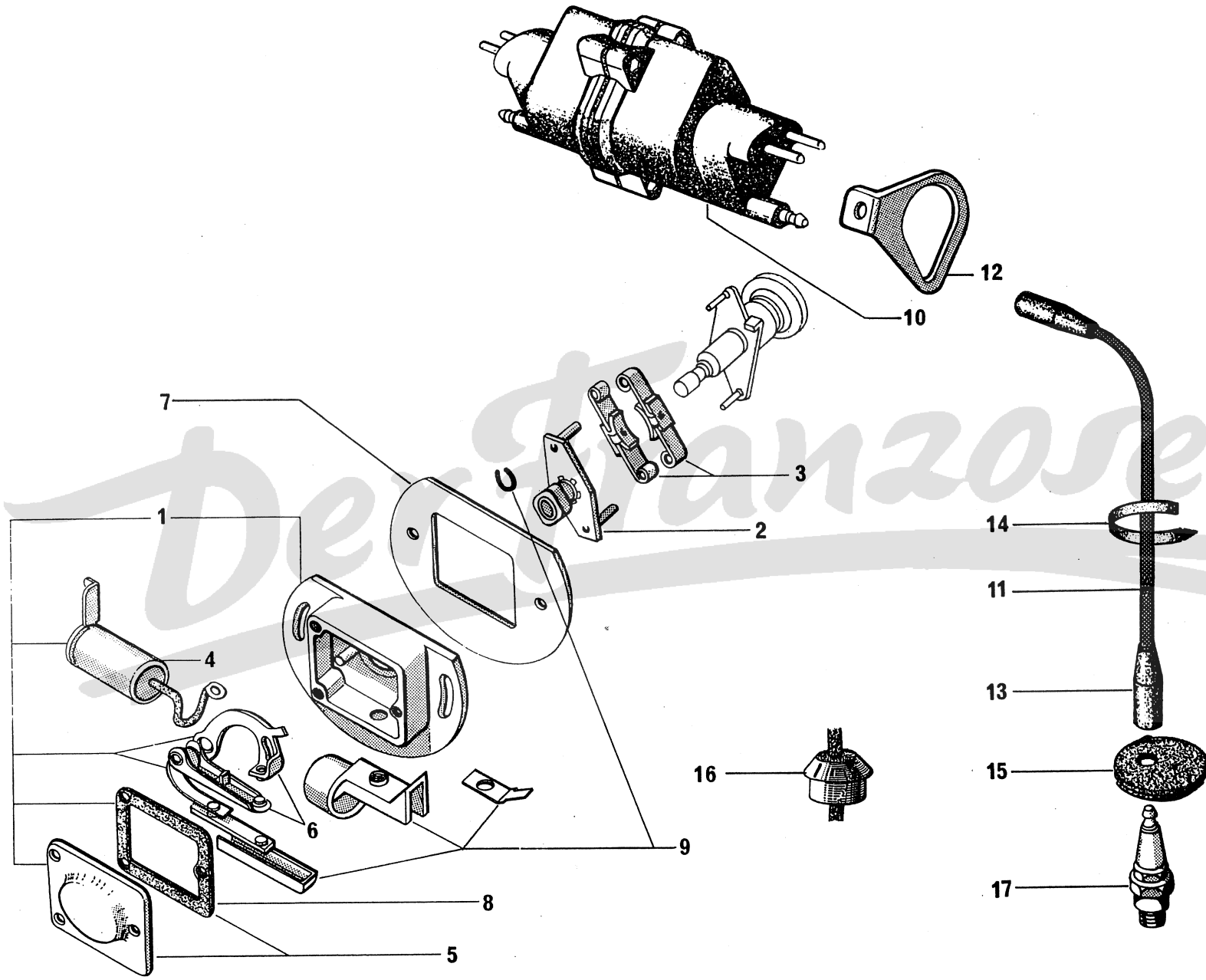
I	NUMÉROS	K		Allumage	Zündanlage	Ignition	Encendido	Accensione
1	AZ 211-05	1	« Ducellier ».	Allumeur.	Verteiler.	Distributor.	Distribuidor.	Spinterogeno.
2	AM 211-204 A	1		Came.	Unterbrechernocken.	Cam.	Leva.	Camma.
3	1 A 5 422 859 V	1		Jeu masses d'avance.	Satz Fliehgewichte.	Set of advance weights.	Juego de masas de avance.	Serie di masse di anticipo.
4	AZ 211-8	1		Condensateur.	Kondensator.	Condenser.	Condensador.	Condensatore.
5	AZ 211-9	1		Couvercle avec joint.	Deckel mit Dichtung.	Cover with gasket.	Tapa con junta.	Coperchio con guarniz.
6	AZ 211-17	1		Rupteur.	Unterbrecher.	Contact breaker.	Ruptor.	Ruttore.
7				Tôle :	Abdeckblech :	Plate:	Chapa :	Lamiera :
	AZ 211-92 A	1	6 V - AZU → 7/72.	-	-	-	-	-
	AZ 211-92 B	1	12 V - AZU.	-	-	-	-	-
	AM 211-92 B	1	AKS.	-	-	-	-	-
8	AZ 211-116	1		Joint caoutchouc.	Gummidichtung.	Rubber gasket.	Junta de caucho.	Guarniz. di gomma.
9	AZ 211-212 A	1		Jeu de pièces de connexion.	Satz Kontaktteile.	Set of connection parts.	Juego de piezas de conexión.	Serie di pezzi di connessione.
10				Bobine :	Zündspule :	Ignition coil:	Bobina :	Bobina :
	AZU 212-01	1	« Ducellier » - 6 V - AZU → 7/72.	-	-	-	-	-
	AM 212-08 A	1	« Ducellier » (4009 C) - 12 V.	-	-	-	-	-
	2 A 5 440 323 W	1	« Femsas » (BC 12-4) - 12 V R.p. AM 212-08 A 7/73 →.	-	-	-	-	-
11				Jeu de fils de bougie :	Satz Kerzenkabel :	Set of sparking plug leads:	Juego de cables de bujia :	Serie di cavi per candela :
	AZU 212-030 A	1	D L 510 - G L 510 - AZU → 7/72.	-	-	-	-	-
	1 A 5 427 006 W	1	D L 590 - G L 500 - AKS	-	-	-	-	-
	AY 212-030 A	1	AZU - GA 1/72 →.	-	-	-	-	-
		1	AZU - TT 7/72 →.	-	-	-	-	-
12				Support de bobine :	Träger f. Zündspule :	Support plate f. coil:	Soporte de bobina :	Supporto per bobina :
	AK 212-73	1	G - AZU → 1/72.	-	-	-	-	-
	AK 212-73 A	1	D - AZU → 1/72.	-	-	-	-	-
	AZU 212-73 B	2	D et G - AKS	-	-	-	-	-
		1	AZU - TT 1/72 →.	-	-	-	-	-
13	AM 212-77 B	4	6,5 × 10 × 60.	Protecteur caoutchouc.	Gummischutzhülse.	Rubber protection.	Protector de caucho.	Protettore di gomma.





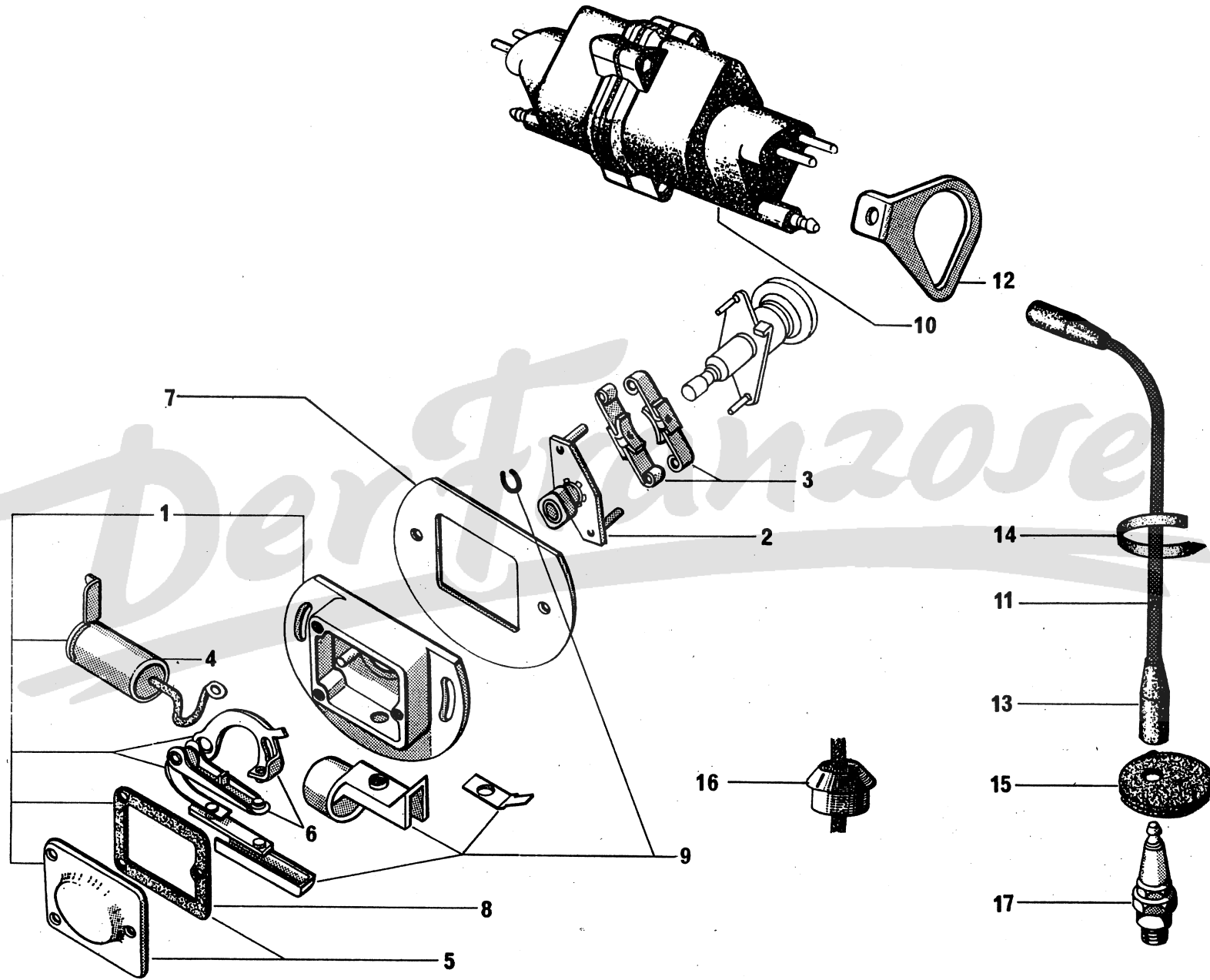
I	NUMÉROS	K	AKS	Filtre à air	Luffilter	Air filter	Filtro de aire	Filtro dell' aria
1	AK 171-0 D AK 171-0 E	1 1	PO.	Filtre complet : -	Luftfilter, komplett : -	Air filter, complete: -	Filtro completo : -	Filtro completo : -
2	AK 171-0 F	1	PO.	Filtre finisseur.	Zusatzfilter.	Complementary filter.	Filtro complementario.	Filtro complementare.
3	AZU 171-3	1	∅ int. 51.	Tube coude.	Rohr, gekrümmt.	Curved pipe.	Tubo acodillado.	Tubo a gomito.
4	AY 171-5	1		Cartouche filtrante.	Filterpatrone.	Filter cartridge.	Cartucho filtrante.	Cartuccia filtrante.
5	AM 171-5 D	1	PO.	Cartouche finisseur.	Patrone f. Zusatzfilter.	Cartridge f. complement. filter.	Cartucho de filtro complementario.	Cartuccia per filtro complementare.
6	AM 171-49 A	1		Joint de couvercle.	Dichtung für Deckel.	Gasket for cover.	Junta de tapa.	Guarniz. per coperchio.
7	AK 171-76	2	PO.	Manchon de filtre.	Stutzen.	Ring.	Anillo per filtro.	Boccola per filtro.
8	AZU 171-85 AK 171-85	1 1	PO.	Support AR : -	Haltelasche, hinten : -	Rear bracket: -	Soorte trasero. -	Supporto posteriore : -
9	AK 171-99	1	17 × 23 × 280.	Raccord.	Anschlussstück.	Union pipe.	Racor.	Raccordo.
10	AM 171-102	1		Bague caoutchouc.	Gummiring.	Rubber bush.	Casquillo de caucho.	Boccola di gomma.
11	AM 171-104 A	1		Couvercle.	Deckel.	Cover.	Tapa.	Coperchio.
12	AZU 171-111	1	∅ int. 35.	Tube d'aspiration.	Ansaugschlauch.	Inlet tube.	Tubo de admisión.	Tubo d'aspirazione.
13	AM 171-123	1	6 × 100.	Écrou papillon.	Flügelmutter.	Wing-nut.	Tuerca-palomilla.	Dado ad alette.
14	ZD 9299 600 U	2	L 605.	Collier.	Schelle.	Collar.	Collar.	Fascetta.
				Écrou :	Mutter :	Nut:	Tuerca :	Dado :
	ZD 9525 900 W	1	H 5 × 80.	- du finisseur.	- f. Filter.	- for compl. filter.	- del filtro.compl.	- per filtro compl.
	ZD 9524 100 U	1	H 7 × 100.	- de patte AR sur filtre.	- f. Lasche.	- f. lug.	- de pata.	- per staffa.
		1		- de patte AR sur BV.	- f. Lasche.	- f. lug.	- de pata.	- per staffa.
	ZD 9524 500 U	2	H 10 × 150.	- de filtre sur carter.	- am Kurbelgehäuse.	- on crankcase.	- sobre carter.	- sul carter.
				Rondelle :	Scheibe :	Washer:	Arandela :	Rondella :
	22 634 099 ZD 9263 400 U	2	Cr 0,5 × 17.	- de vis du filtre.	- für Filter.	- for filter screw.	- de filtro.	- per filtro.
	ZD 9290 500 Z	2	Cr 7,2 × 18,2.	- de vis de patte.	- für Lasche.	- for lug screw.	- de pata.	- per staffa.

I	NUMÉROS	K		Allumage	Zündanlage	Ignition	Encendido	Accensione
1	AZ 211-05	1		Allumeur.	Verteiler.	Distributor.	Distribuidor.	Spinterogeno.
2	AM 211-204 A	1		Came.	Unterbrechernocken.	Cam.	Leva.	Camma.
3	1 A 5 422 859 V	1		Jeu masses d'avance.	Satz Fliehgewichte.	Set of advance weights.	Juego de masas de avance.	Serie di masse di anticipo.
4	AZ 211-8	1		Condensateur.	Kondensator.	Condenser.	Condensador.	Condensatore.
5	AZ 211-9	1		Couvercle avec joint.	Deckel mit Dichtung.	Cover with gasket.	Tapa con junta.	Coperchio con guarniz.
6	AZ 211-17	1		Rupteur.	Unterbrecher.	Contact breaker.	Ruptor.	Ruttore.
7	AZ 211-92 A	1	6 V - AZU → 7/72.	Tôle :	Abdeckblech :	Plate:	Chapa :	Lamiera :
	AZ 211-92 B	1	12 V - AZU.	-	-	-	-	-
	AM 211-92 B	1	AKS.	-	-	-	-	-
8	AZ 211-116	1		Joint caoutchouc.	Gummidichtung.	Rubber gasket.	Junta de caucho.	Guarniz. di gomma.
9	AZ 211-212 A	1		Jeu de pièces de connexion.	Satz Kontaktteile.	Set of connection parts.	Juego de piezas de conexión.	Serie di pezzi di connessione.
10	AZU 212-01	1	6 V - AZU → 7/72.	Bobine :	Zündspule :	Ignition coil:	Bobina :	Bobina :
	AM 212-08 A	1	12 V.	-	-	-	-	-
11	AZU 212-030 A	1	D L 510 - G L 510 - AZU → 7/72.	Jeu de fils de bougie :	Satz Kerzenkabel :	Set of sparking plug leads:	Juego de cables de bujia :	Serie di cavi per candela:
	1 A 5 427 006 W	1	D L 590 - G L 500 - AKS	-	-	-	-	-
	AY 212-030 A	1	AZU - GA → 1/72	-	-	-	-	-
		1	AZU - TT → 7/72	-	-	-	-	-
12	AK 212-73	1	G - AZU → 1/72.	Support de bobine :	Träger f. Zündspule :	Support plate f. coil:	Soporte de bobina :	Supporto per bobina:
	AK 212-73 A	1	D - AZU → 1/72.	-	-	-	-	-
	AZU 212-73 B	2	D et G - AKS	-	-	-	-	-
		1	AZU - TT → 1/72	-	-	-	-	-
13	AM 212-77 B	4	6,5 × 10 × 60.	Protecteur caoutchouc.	Gummischutzhülse.	Rubber protection.	Protector de caucho.	Protettore di gomma.



630

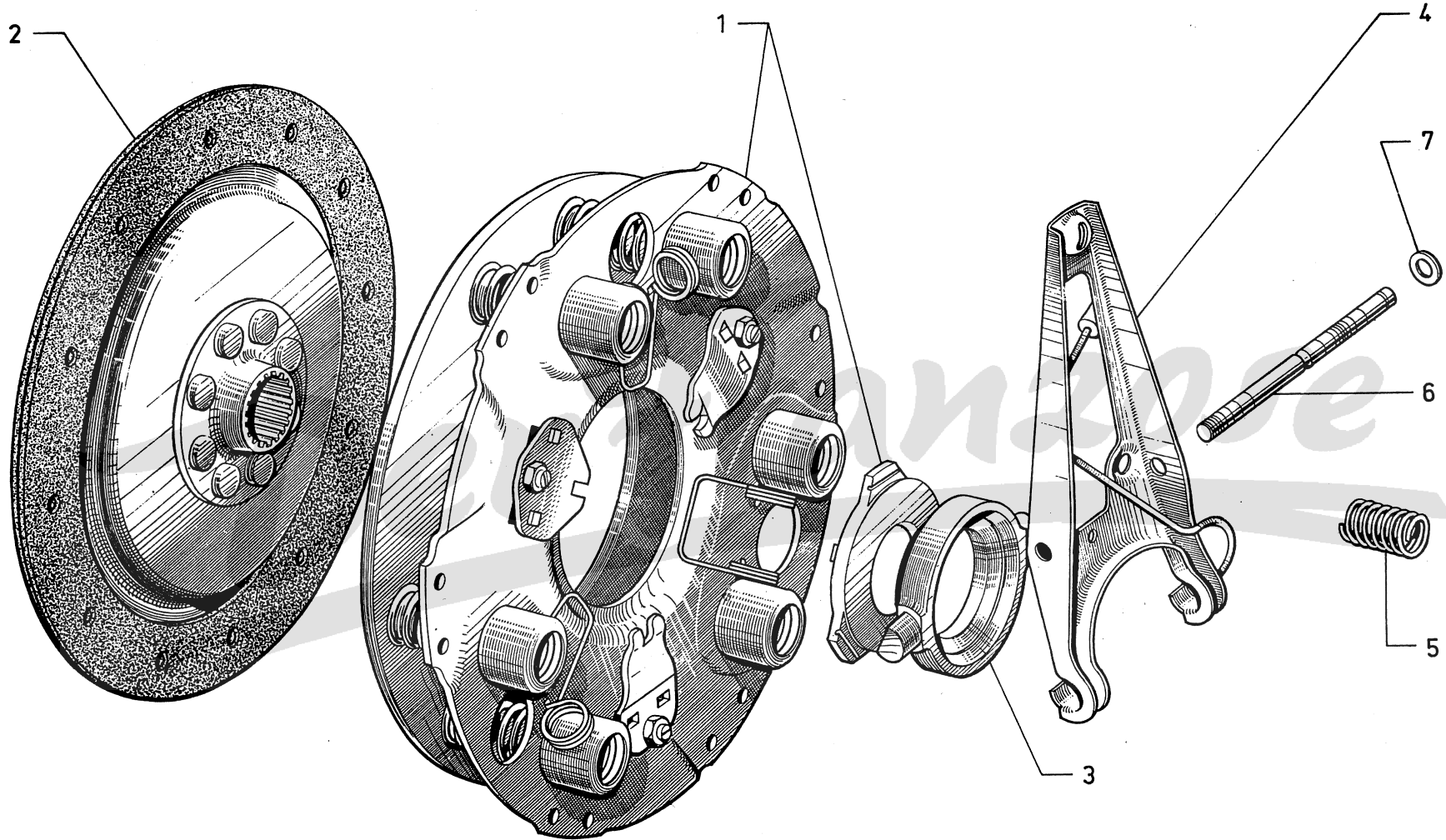
2-211

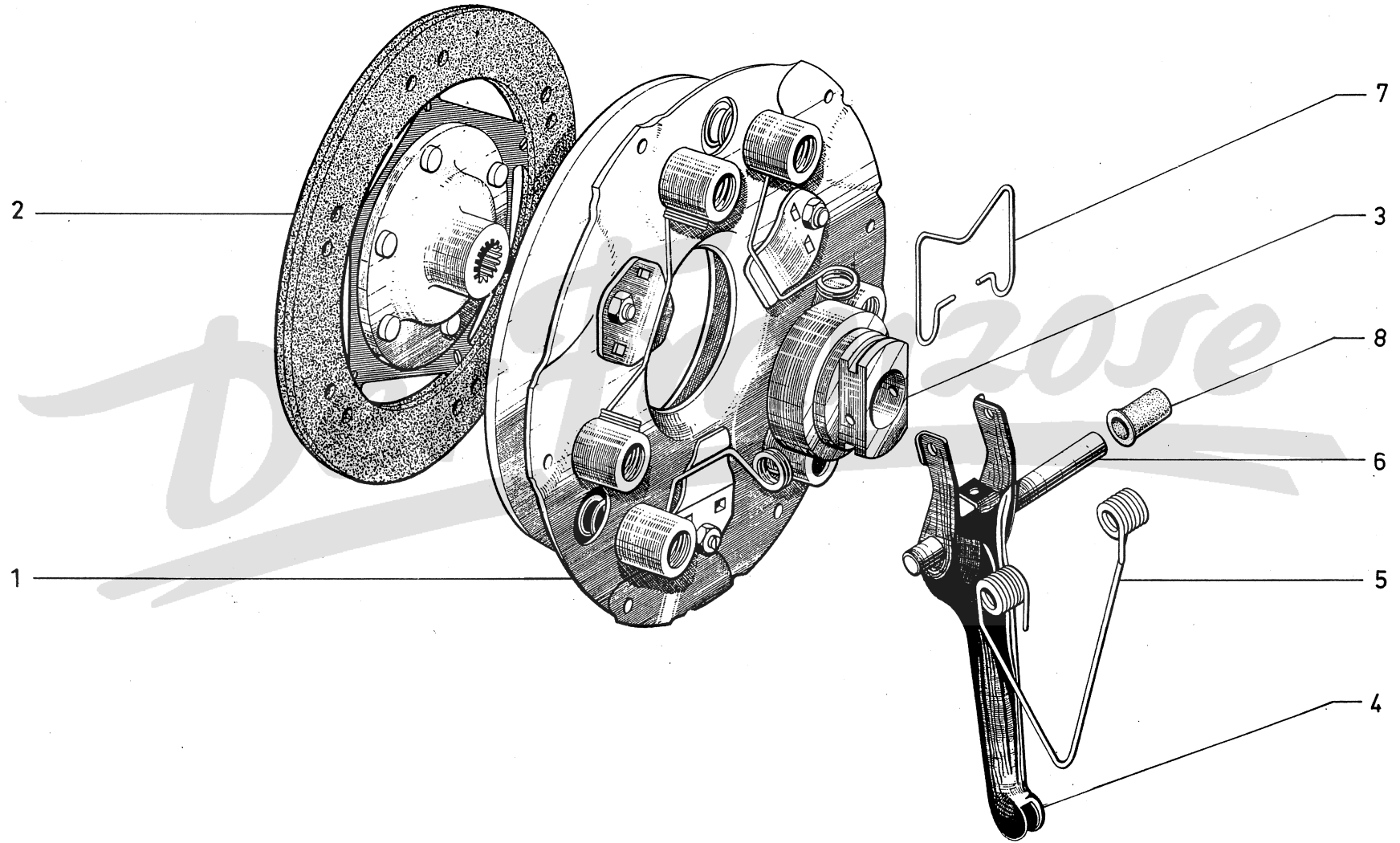


630

I	NUMÉROS	K		Allumage (Suite)	Zündanlage (Forts.)	Ignition (Cont.)	Encendido (Cont.)	Accensione (Cont.)
14	AZ 212-140	1	G.	Collier isolant :	Isolierschelle :	Insulating collar:	Collar aislante :	Fascetta isolante :
	AZ 212-140 A	1	D.	-	-	-	-	-
15	AM 242-119	2	∅ 38 AKS.	Obturateur caoutchouc :	Gummistopfen :	Rubber obturator:	Obturador de caucho :	Obturbatore di gomma :
		2	AZU - GA	-	-	-	-	-
		2	AZU - TT	-	-	-	-	-
			1/72 →.					
			7/72 →.					
16	DS 212-113 A	2	AZU	Bouchon puits de bougie.	Stopfen f. Kerzenschacht.	Plug f. spark plug recess.	Tapón del alojamiento de bujia.	Tappo per tubo d'alloggiamento candela.
17	ZC 9456 074 U	2	« Marchal » (35).	Bougie :	Zündkerze :	Sparking plug:	Bujia :	Candela :
	1 D 5 416 222 D	2	« AC » (42 FF) - R.p. AYB 212-7.	-	-	-	-	-
	DS 212-7 F	2	« AC » (42 F).	-	-	-	-	-
	AYB 212-7	2	« AC » (42 F).	-	-	-	-	-
	DX 212-7 B	2	« Champion » - L 85.	-	-	-	-	-
	AM 212-207 A	2	« Eyquem » (755).	-	-	-	-	-
	AZ 212-7 A	2	« Bosch » (W 225) T 1 - AKS.	-	-	-	-	-
	23 719 019 Z	2	TH 7 × 20.	Vis :	Schraube :	Screw:	Tornillo :	Vite :
	ZD 9371 900 W			- d'allumeur.	- für Verteiler.	- for distributor.	- de distribudor.	- per spinterogeno.
	ZD 9451 400 Z	3	TCB 4 × 8.	- de couvercle.	- für Deckel.	- for cover.	- de tapa.	- per coperchio.
	24 524 019 Z	2	TCB 4 × 35.	- de support.	- für Träger.	- for support plato.	- del soporte.	- per supporto.
	ZD 9452 400 W							
	25 258 019 K	2	H 4.	Écrou de support.	Mutter für Träger.	Nut for support plato.	Tuerca de soporte.	Dado per supporto.
	ZD 9525 800 W							
	22 284 019 Y	3	Cr 4,2 × 8.	Rondelle :	Scheibe :	Washer:	Arandela :	Rondella :
	ZD 9228 400 U			- de couvercle.	- für Deckel.	- for cover.	- de tapa.	- per coperchio.
	22 482 009 N	2	∅ 7,5 × 14.	- d'allumeur.	- für Verteiler.	- for distributor.	- de distribuidor.	- per spinterogeno.
	ZD 9248 200 U							
	22 900 019 A	2	∅ 4,1 × 10,2 × 1,25.	- de support.	- für Träger.	- for support plato.	- de soporte.	- per supporto.
	ZD 9290 000 U							

I	NUMÉROS	K	AZU → 1/72	Embrayage	Kupplung	Clutch	Embrague	Frizione
1	A 8312-000 A	1		Mécanisme complet.	Mechanismus, komplett.	Mechanism, complete.	Mecanismo completo.	Meccanismo compl.
2	AM 313-01	1	∅ 155.	Disque.	Kupplungsscheibe.	Disc.	Disco.	Disco.
3	AZ 314-01 C	1		Butée graphitée.	Graphit-Ausrücklager.	Graphited bearing.	Tope grafitado.	Reggispinta grafitata.
4	AY 314-4 A	1		Fourchette avec huileur.	Gabel mit Öler.	Fork with oiler.	Horquilla con engrasador.	Forcella con oliatore.
5	A 314-9 A	1	∅ 13 × 19.	Ressort de rappel.	Rückholfeder.	Return spring.	Muelle de retroceso.	Molla di richiamo.
6	A 314-16	1	∅ 9 - L 108.	Axe de fourchette.	Achse für Gabel.	Pin for fork.	Eje de horquilla.	Perno per forcella.
7		?		Rondelle d'appui :	Anlaufscheibe :	Thrust washer:	Arandela de apoyo :	Rondella d'appoggio :
	AZ 314-88		e 1,90.	-	-	-	-	-
	AZ 314-88 A		- 2,21.	-	-	-	-	-
	AZ 314-88 B		- 2,52.	-	-	-	-	-
	AZ 314-88 C		- 2,83.	-	-	-	-	-
	AZ 314-88 D		- 3,14.	-	-	-	-	-
	AZ 314-88 E		- 3,45	-	-	-	-	-
	AZ 314-88 F		- 1,60.	-	-	-	-	-
	ZD 9224 300 Z	1	TR 4 × 12.	Vis :	Schraube :	Screw:	Tornillo :	Vite :
	ZD 9367 900 U	6	TH M 6 × 12.	- d'arrêt de la fourchette.	- für Gabel.	- stop screw for fork.	- de freno de horquilla.	- arresto della force la.
				- fixat. embrayage.	- für Kupplung.	- securing screw for clutch.	de embrague.	- fissaggio frizione.





630

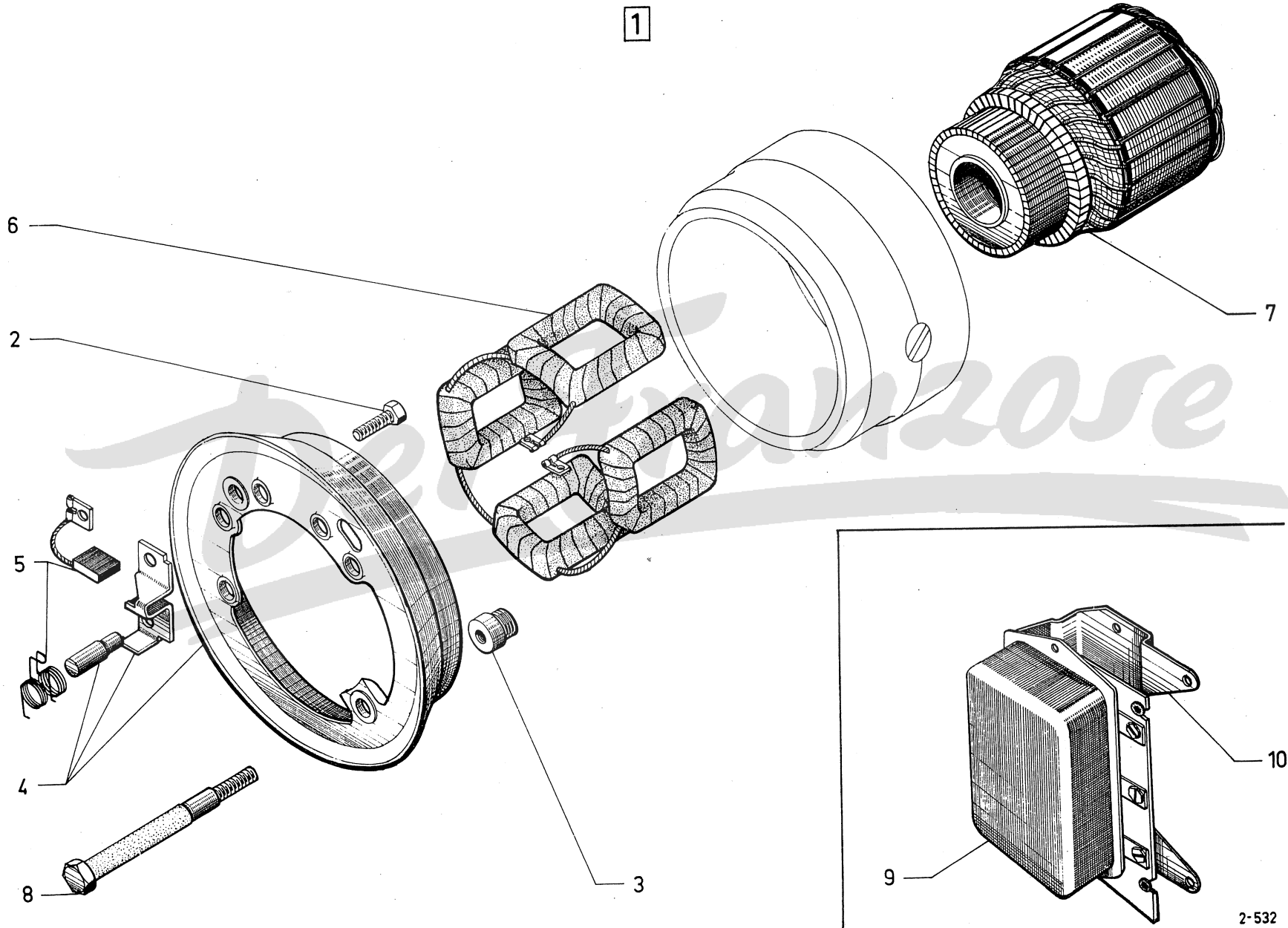
2-312/1

I	NUMÉROS	K	AKS AZU 1/72 →	Embrayage	Kupplung	Clutch	Embrague	Frizione
1	AY 8312-000	1		Mécanisme complet.	Mechanismus, komplett.	Mechanism, complete.	Mecanismo completo.	Meccanismo compl.
2	AY 313-01	1	∅ 155.	Disque.	Kupplungscheibe.	Disc.	Disco.	Disco.
3	AM 314-01 C	1		Butée à billes.	Kugel-Drucklager.	Ball bearing.	Tope de bolas.	Reggispinta a sfera.
4	AM 314-4 C	1		Fourchette.	Ausrückgabel.	Fork.	Horquilla.	Forcella.
5	AM 314-9	1		Ressort de rappel.	Rückholfeder.	Return spring.	Muelle de retrocese.	Molla di richiamo.
6			∅ 9 - L 126	Axe de fourchette :	Achse f. Gabel :	Pin for fork:	Eje de horquilla :	Perno forcella :
	AM 314-16	1	R.p. GX 08 117 01 A → 2/71.	-	-	-	-	-
	GX 08 117 01 A	1	1 ∅ 4 × 70 2/71 →.	-	-	-	-	-
7			L 81	Ressort de butée :	Feder f. Drucklager :	Spring for bearing:	Muelle para tope :	Molla per reggispinta :
	AM 314-77	1	R.p. GX 08 118 01 A → 2/71.	-	-	-	-	-
	GX 08 118 01 A	1	2/71 →.	-	-	-	-	-
8	1 A 5 420 178 D AM 9314-125 L	2		Bague nylon.	Nylon-Ring.	Nylon bush.	Anillo de nylon.	Boccola di nylon.
				Vis d'arrêt de fourchette :	Schraube zur Befestigung der Gabel :	Stop screw for fork:	Tornillo de freno para horquilla :	Vite per arresto della forcella :
	ZD 9009 230 U	1	TR 4 × 15.	-	-	-	-	-
	24 501 319 K ZD 9450 130 W	1	CB M 4 × 16.	-	-	-	-	-
	23 679 009 H ZD 9367 900 U	6	TH M 6 × 12.	Vis fixat. embrayage.	Schraube zur Befestigung der Kupplung.	Securing screw for clutch.	Tornillo de sujeción de embrague.	Vite per fissaggio frizione.

I	NUMÉROS	K	« Ducellier » AZU → 7/72	Dynamo 6 V Régulateur	Lichtmaschine 6 V Regler	Dynamo 6 V Regulator	Dinamo 6 V Regulador	Dinamo 6 V Regolatore
1	AZ 532-0 B	1	(7276).	Dynamo.	Lima.	Dynamo.	Dinamo.	Dinamo.
2	A 532-5 E	1	∅ 4 × 75.	Vis de borne.	Anschlussschraube.	Terminal screw.	Tornillo de borne.	Vite morsetto.
3	A 532-99	2	∅ 10 × 100 ext. - ∅ 7 × 100 int.	Cheminée.	Hülse m. Aussengewinde.	Threaded bush.	Casquillo roscado.	Boccola filettata.
4	AZ 532-16 C	1		Couvercle avec porte-balai.	Deckel mit Kohleträger.	Cover with brush holder.	Tapa con porta-escobilla.	Coperchio con porta- spazzola.
5	1 Z 5 423 364 J	1		Jeu de balais (avec ressorts).	Kohlesatz (mit Federn.)	Set of brushes (with springs).	Juego de escobillas (con muelles).	Serie di spazzole (con molle).
6	AZ 532-27 C	1		Bobines inductrices.	Satz Erregerwicklungen.	Set of induction coils.	Juego de bobinas induct.	Serie di bobine induttrici.
7	AZ 532-128 A	1		Induit.	Lima-Anker.	Armature.	Inducido.	Indotto.
8	1 A 5 401 271 T	1		Jeu de vis d'assemblage.	Satz Spannschrauben.	Set of assy-rod.	Juego de varillas de union.	Serie di astine collegamento.
9	AZ 535-1 B	1	(8325 A).	Régulateur.	Regler.	Regulator.	Regulador.	Regolatore.
10	AZ 535-98	1		Support.	Träger.	Bracket.	Soporte.	Supporto.
	ZD 9230 300 Z	3	TF 4,85 × 19.	Vis : - du régulateur.	Schraube : - für Regler.	Screw: - for regulator.	Tornillo : - de regulador.	Vite : - per regolatore.
	ZD 9366 030 W	2	TH 5 × 14.	- du support.	- für Träger.	- for bracket.	- del soporte.	- per supporto.
	ZC 9615 757 U	3	∅ 4,85.	Écrou clips.	Clipsmutter.	Clip for screw.	Clip-tuerca.	Graffetta per vite.
	22 902 019	2	5,1 × 12,2.	Rondelle :	Scheibe :	Washer:	Arandela :	Rondella :
	ZD 9290 200 U			-	-	-	-	-
	22 334 019	3	5,2 × 9,4.	-	-	-	-	-
	ZD 9233 400 U							

DUCELLIER

1

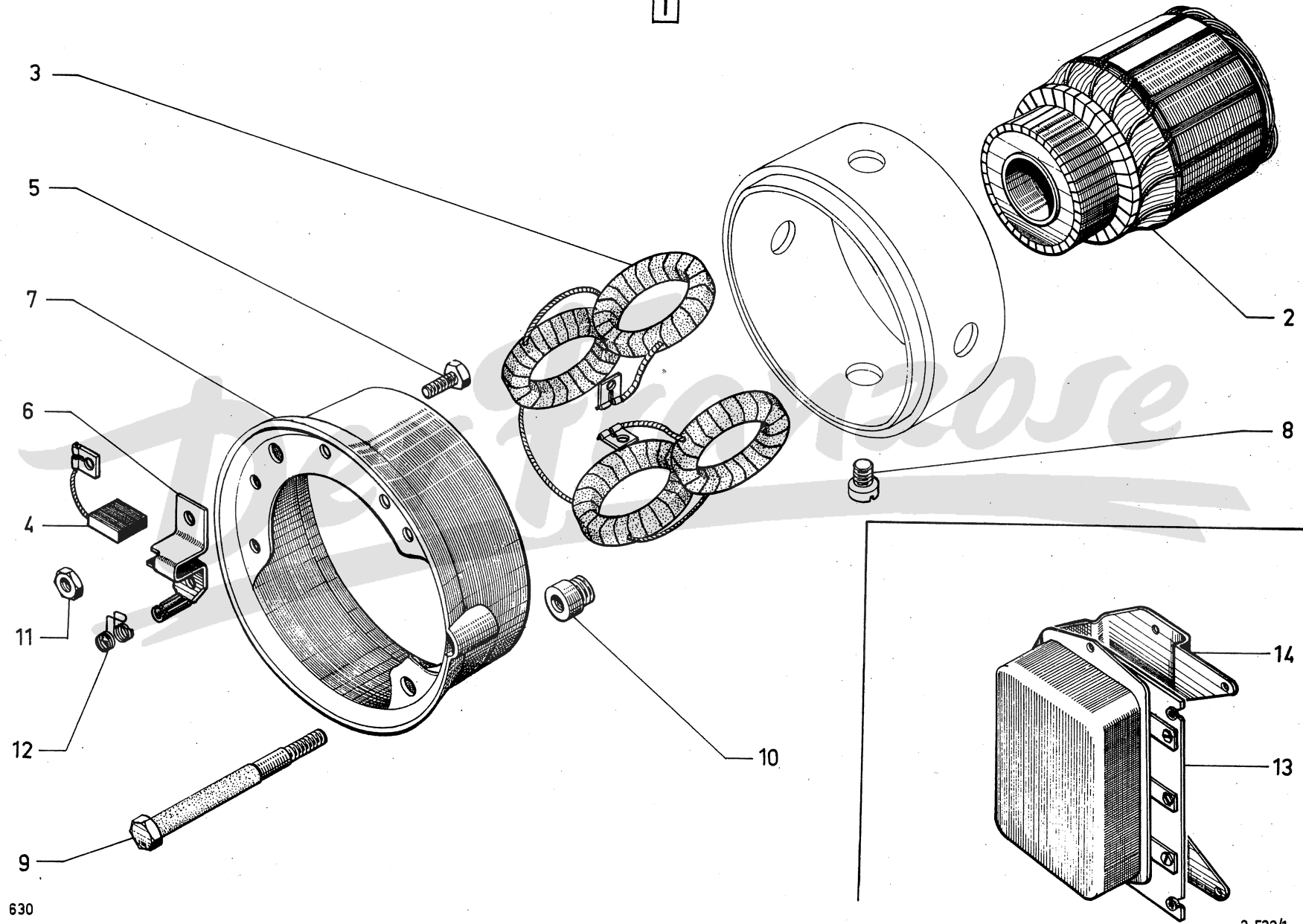


630

2-532

PARIS-RHONE

1



630

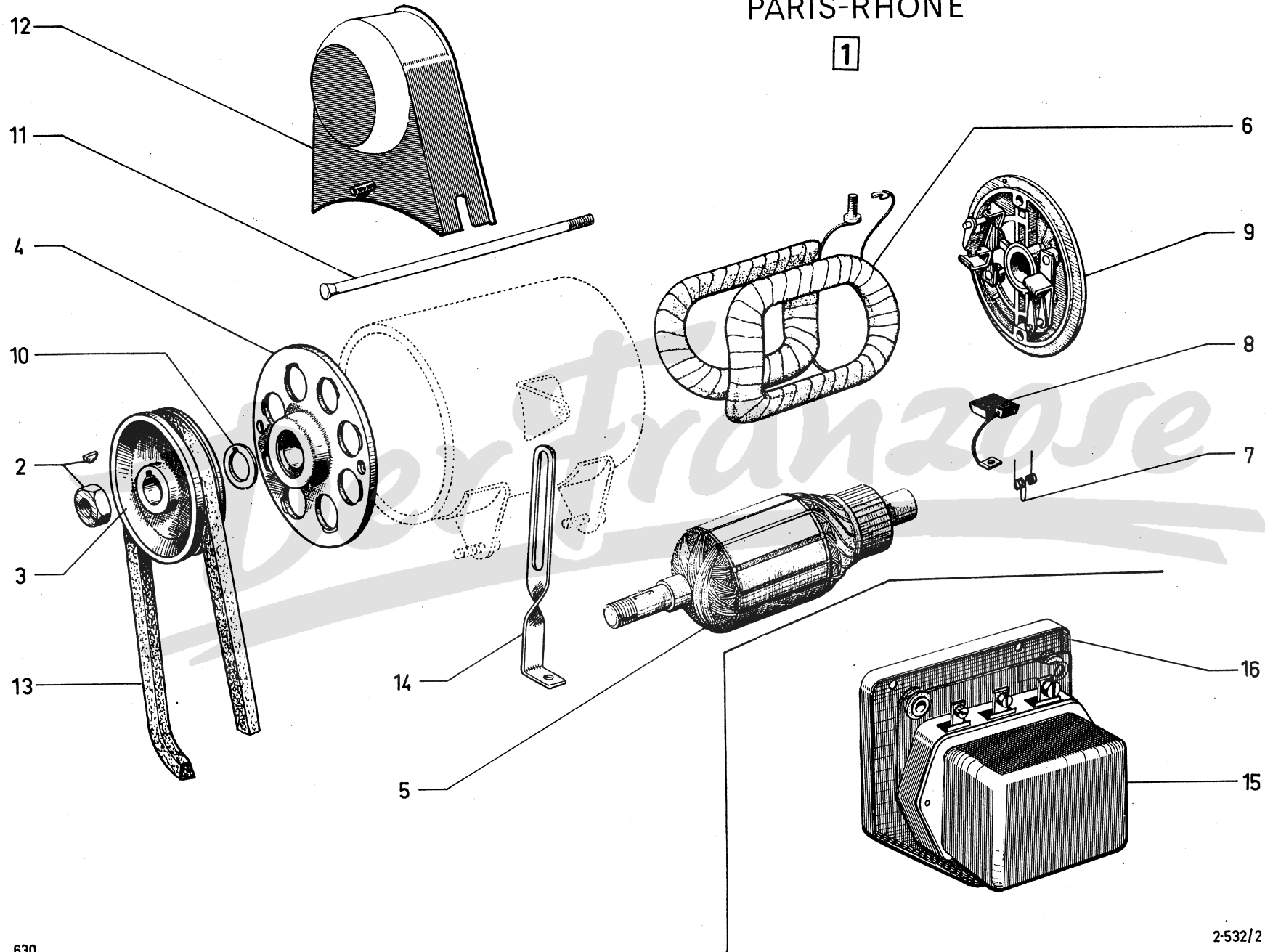
2-532/1

I	NUMÉROS	K	« Paris-Rhône » AZU → 7/72	Dynamo 6 V Régulateur	Lichtmaschine 6 V Regler	Dynamo 6 V Regulator	Dinamo 6 V Regulador	Dinamo 6 V Regolatore
1	AZ 532-0 C	1	(G 11 - R 111) R.p. AZ 532-0 B.	Dynamo.	Lima.	Dynamo.	Dinamo.	Dinamo.
2	AZ 532-28 B	1		Induit.	Lima-Anker.	Armature.	Inducido.	Indotto.
3	AZ 532-27 B	1		Jeu de bobines.	Satz Erreger-Wicklungen.	Set of inductions coils.	Juego de bobinas.	Serie di bobine.
4	AY 532-19	1		Jeu balais.	Satz Kohlen.	Set of brushes.	Juego de escobillas.	Serie di spazzole.
5	A 532-5 D	1	TP 4 × 18.	Vis : - d'excitation.	Schraube : - f. Erreger.	Screw : - f. coil.	Tornillo : - para bobina.	Vite : - per bobina.
	A 532-31 D	1	TP 5 × 90 - L 25.	- de borne.	- f. Klemme.	- f. terminal.	- de terminal.	- morsetto.
6	A 532-11 C	2		Porte-balai avec ressort.	Kohleträger m. Feder.	Brush holder with spring.	Porta-escobilla con muelle.	Portaspazzola con molla.
7	AZ 532-16 B	1		Couvercle avec porte-balai.	Deckel mit Kohleträger.	Cover with brush holder.	Tapa con porta-escobilla.	Coperchio con porta- spazzola.
8	A 532-91	4	TF 10 × 15.	Vis : - de masse.	Schraube : - f. Kerneisen.	Screw : - f. iron core.	Tornillo : - de masa.	Vite : - per massa.
9	A 532-94 E	2	TH 7 × 95.	- de fixation.	- zur Befestigung.	- for securing.	- de fijación.	- di fissaggio.
10	A 532-99	2	∅ 10 100 ext. - ∅ 7 × 100 inf.	Cheminée.	Hülse m. Aussengewinde.	Threaded bush.	Casquillo roscado.	Boccola filettato.
11	A 533-96	4	H 5 × 90.	Écrou.	Mutter.	Nut.	Tuerca.	Dado.
12	ZC 9702 295 U	2		Ressort.	Feder.	Spring.	Muelle.	Molla.
13	AZ 535-1 C	1	(XT 212).	Régulateur.	Regler :	Regulator:	Regulador :	Regolatore :
14	AZ 535-98	1		Support.	Träger.	Bracket.	Soporte.	Supporto.
	26 157 579 L ZC 9615 757 U	3	∅ 4,85.	Écrou clips de régulateur.	Clipsmutter für Reglers.	Clip f. regulator.	Tuerca-clip de regulador.	Graffetta per regolatore.
	23 660 319 F ZD 9366 030 W	2	TH 5 × 14.	Vis : - de support.	Schraube : - für Träger.	Screw : - for bracket.	Tornillo : - del soportor.	Vite : - per supporto.
	ZD 9230 300 Z	3	TF 4,85 × 19.	- de régulateur.	- für Regler.	- for regulator.	- de regulador.	- per regolatore.
	22 902 019 P ZD 9290 200 U	2	5,1 × 12,2.	Rondelle : - de vis support.	Scheibe : - f. Träger.	Washer : - f. bracket screw.	Arandela : - de tornillo de soporte.	Rondella : - per vite del supporto.
	22 334 019 B ZD 9233 400 U	3	5,2 × 9,4.	- de vis support.	- f. Träger.	- f. bracket screw.	- de tornillo de soporte.	- per vite del supporto.

I	NUMÉROS	K	« Paris-Rhône » AZU → 7/72	Dynamo 12 V Régulateur	Lichtmaschine 12 V Regler	Dynamo 12 V Regulator	Dinamo 12 V Regulador	Dinamo 12 V Regolatore
1	AM 532-0 R	1	(G 10 - C 51).	Dynamo (complète).	Lima, komplett.	Dynamo, complete.	Dinamo, completa.	Dinamo, completo.
2	HY 532-161 A	1		Jeu de pièces de poulie.	Teilesatz für Riemenscheibe.	Set of parts for pulley.	Juego de piezas de polea.	Serie di pezzi per puleggia.
3	AM 532-34 C	1		Poulie.	Riemenscheibe.	Pulley.	Polea.	Puleggia.
4	AM 532-07 A	1		Palier de commande.	Lagerdeckel auf Antriebsseite.	Bearing plate, drive side.	Soporte, lado mando.	Supporto, lato C ^{do} .
5	N 532-28	1		Induit.	Lima-Anker.	Armature.	Indicido.	Indotto.
6	U 50-266	1		Bobines inductrices.	Erregerwicklungen.	Induction coils.	Bobinas inductoras.	Bobine induttrici.
7	AM 532-15 A	2		Ressort.	Feder.	Spring.	Muelle.	Molla.
8	HY 532-171 A	1		Jeu balai.	Satz Kohlen.	Set of brushes.	Juego de escobillas.	Serie di spazzole.
9	AM 532-03 B	1		Palier collecteur.	Lagerdecke.	Bearing plate.	Soporte.	Supporto.
10		?		Rondelle de réglage :	Scheibe für Regler :	Washer for regulator:	Arandela de regulador :	Rondella per regolatore :
	AM 532-85 C		e 1.	-	-	-	-	-
	AM 532-85 D		- 2.	-	-	-	-	-
	AM 532-85 E		- 3.	-	-	-	-	-
11	N 532-94	2		Tige.	Spannschraube.	Assy-rod.	Varilla de unión.	Astina collegamento.
12	AZ 532-60	1		Demi-boîtier.	Gehäusehälfte.	Half housing.	Media-caja.	Semiscatola.
13	AM 532-17 A	1	(1040).	Courroie.	Keilriemen.	Belt.	Correa.	Cinghia.
14	AM 532-32	1		Tendeur.	Spanner.	Tensioner.	Tensor.	Tenditore.
15	DX 535-1	1	(YT_2116).	Régulateur.	Regler.	Regulator.	Regulador.	Regolatore.
16	AZ 535-98	1		Support de régulateur.	Träger für Regler.	Bracket for regulator.	Soporte de regulador.	Supporto per regolatore.

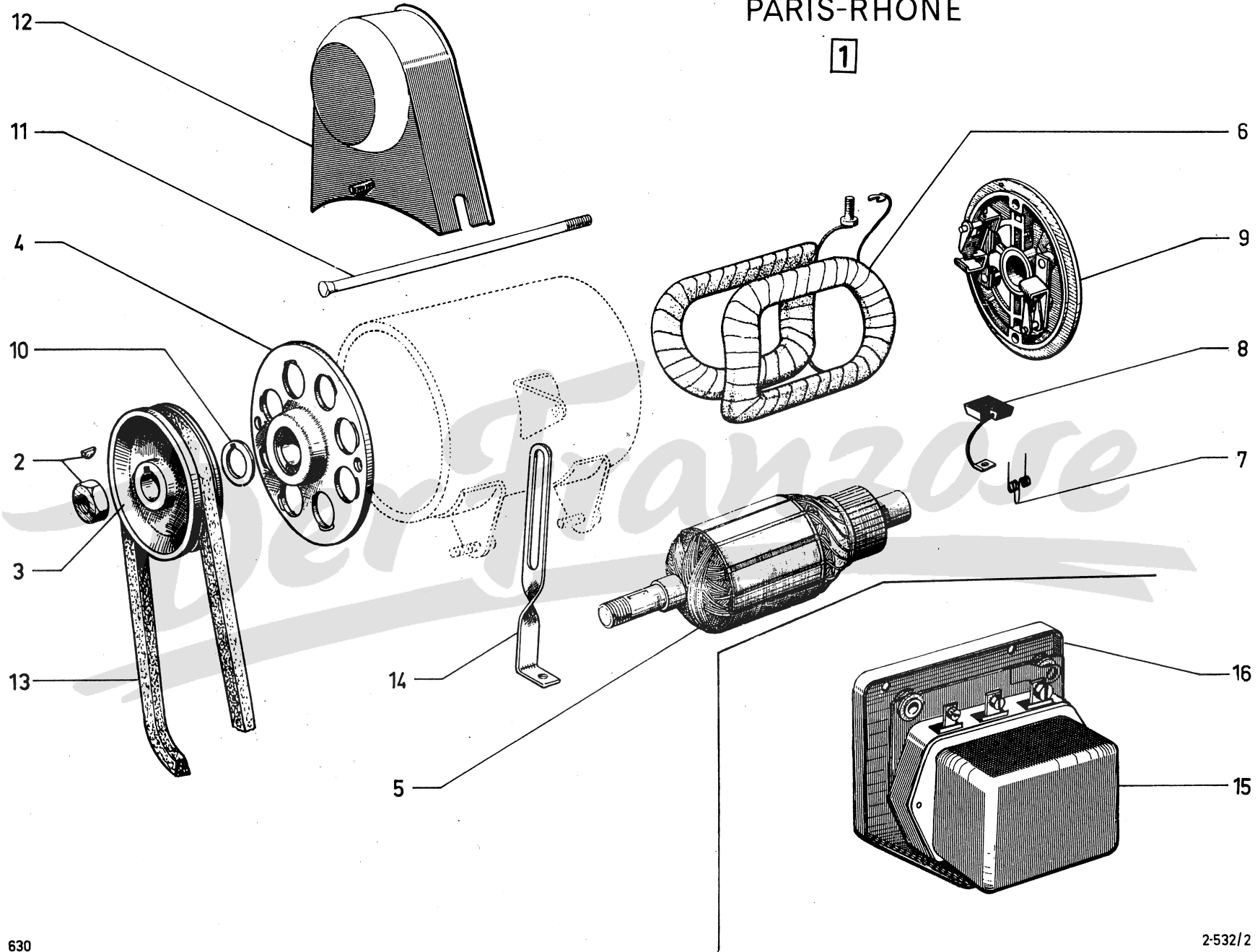
PARIS-RHONE

1



PARIS-RHONE

1

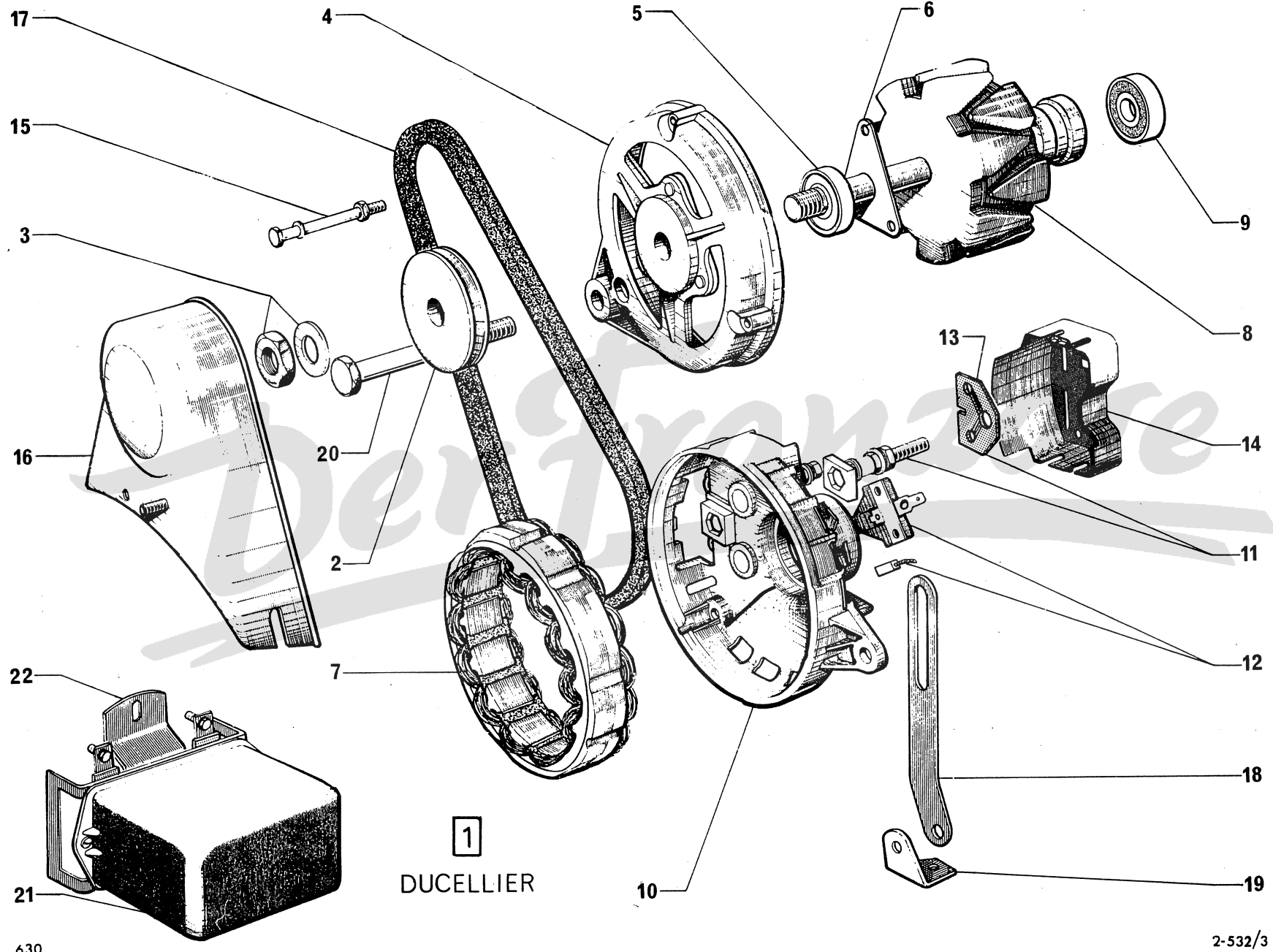


630

2-532/2

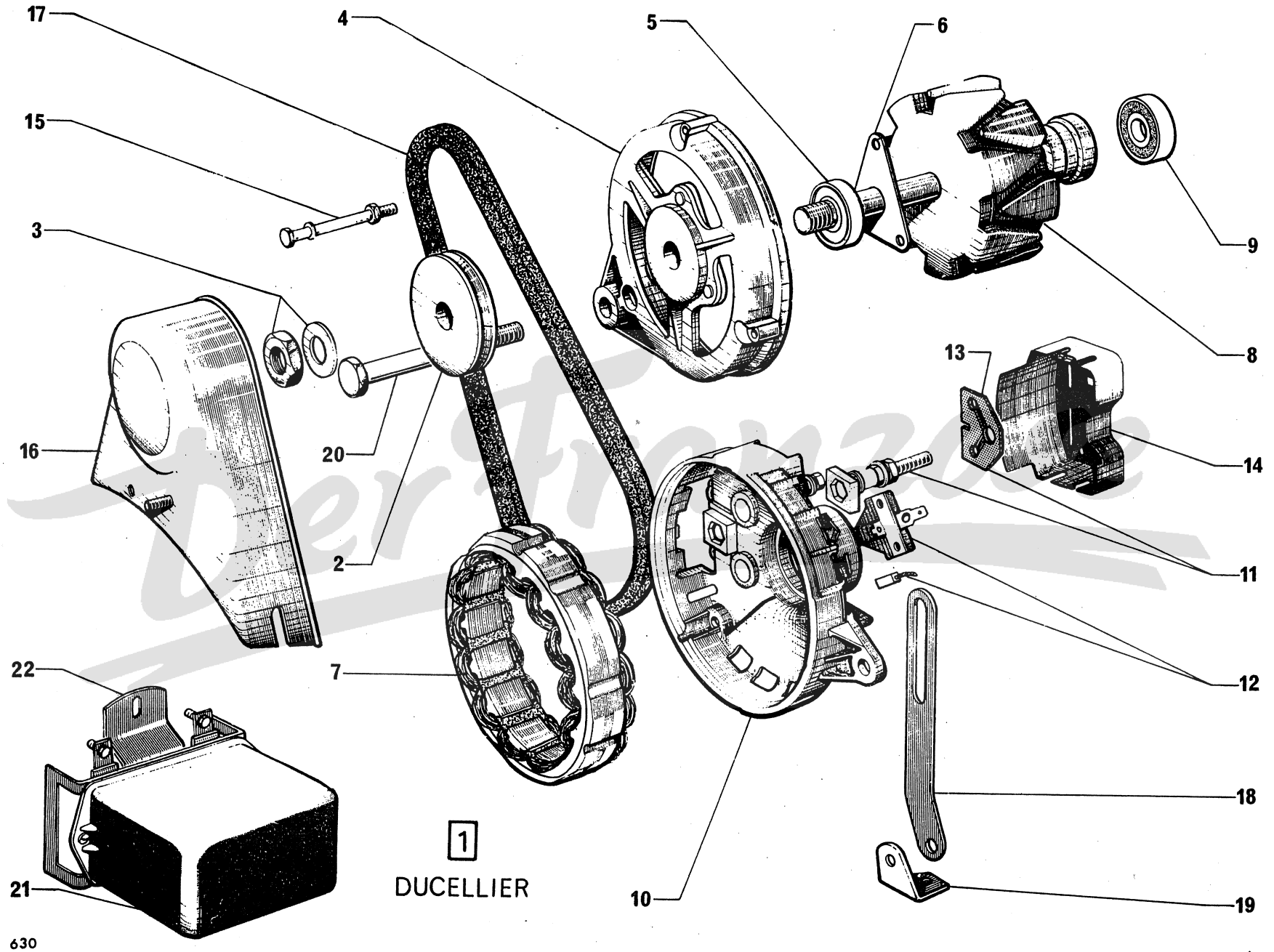
I	NUMÉROS	K	« Paris-Rhône » AZU → 7/72	Dynamo 12 V Régulateur (Suite)	Lichtmaschine 12 V Regler (Forts.)	Dynamo 12 V Regulator (Cont.)	Dinamo 12 V Regulator (Cont.)	Dinamo 12 V Regolatore (Cont.)
	ZD 9522 300 U	2	H 9 × 125.	Écrou : - de support.	Mutter : - für Träger.	Nut: - for bracket.	Tuerca : - del soporte.	Dado : - per supporto.
	ZD 9526 100 Z	1	H 7 × 100.	- de tendeur.	- für Spanner.	- for tensioner.	- de tensor.	- per tenditore.
	ZD 9232 000 W	3	H 5 × 75.	- de demi-boîtier.	- f. Gehäusehälfte.	- f. half-casing.	- de medi-caja.	- per semiscatola.
	ZD 9373 800 U	1	TH 7 × 18.	Vis : - du tendeur.	Schraube : - für Spanner.	Screw: - for tensioner.	Tornillo : - de tensor.	Vite : - per tenditore.
	ZD 9366 330 W	3	TH 5 × 20.	- du régulateur.	- für Regler.	- for regulator.	- de regulador.	- per regolatore.
	22 389 019	2	Cr 9,5 × 16,5.	Rondelle : - du support.	Scheibe für : - Träger.	Washer for: - bracket.	Arandela de : - soporte.	Rondella per : - supporto.
	ZD 9238 900 U							
	ZD 9276 200 U	1	7,5 × 20.	- du tendeur.	- Spanner.	- tensioner.	- tensor.	- tenditore.
	22 514 019	1	Cr 7,3 × 12.	- du tendeur.	- Spanner.	- tensioner.	- tensor.	- tenditore.
	ZD 9251 400 U							
	22 903 019	3	5,1 × 16,2.	- du demi-boîtier AV.	- vordere Gehäusehälfte.	- front half-casing.	- media-caja delant.	- semiscatola ant.
	ZD 9290 300 U							
	22 902 019	3	5,1 × 12,2.	- du régulateur.	- Regler.	- regulator.	- regulador.	- regolatore.
	ZD 9290 200 U							

I	NUMÉROS	K	« Ducellier » AKS - (AZU - GA 1/72 →) (AZU - TT 7/72 →)	Alternateur 12 V Régulateur	Wechselstrom-Lima Regler	Alternator 12 V Regulator	Alternador 12 V Regulador	Alternatore 12 V Regolatore
1	AM 532-010 A AY 532-010	1 1	(7532 B) - 28 A - R.p. AY 532-010. (7534 B) - 28 A.	Alternateur : -	Wechselstrom-Lima : -	Alternator : -	Alternador : -	Alternatore : -
2	I Y 5 437 905 N AY 532-34 I A 5 428 389 D	1 1	R.p. 5 447 119 R → 3/72. 3/72 →.	Poulie : - fonte. - tôle.	Riemenscheibe : - Guss. - Blech.	Pulley: - casting. - plate iron.	Polea : - de fundición. - de chapa.	Puleggia : - ghisa. - lamiera.
3	AY 532-017 I A 5 430 261 B O Y 5 437 591 A	1 1 1	R.p. 5 437 591 A → 3/72. R.p. 5 437 591 A 3/72 →.	Jeu de pièces montage poulie. - fonte. - tôle. - fonte ou tôle.	Teilesatz für Riemen- scheibe : - Guss. - Blech. - Guss oder Blech.	Set of parts for pulley: - casting. - plate iron. - casting or plate iron.	Juego de piezas de montaje de polea : - de fundición. - de chapa. - de fundición o chapa.	Serie di pezzi per montaggio della puleggia - di ghisa. - di lamiera. - di lamiera o ghisa.
4	AY 532-021 A	1		Palier, côté commande.	Lagerdeckel, Antriebsseite.	Bearing, control side.	Soporte, lado mando.	Supporto, lato C ^{do} .
5	AY 9532-145 A	1		Roulement AV.	Vorderes Kugellager.	Front ball-bearing.	Rodamiento delant.	Cuscinetto ant.
6	AY 9532-027 A	1		Jeu pièces montage roulement.	Satz Einbanteile für Kugellager.	Set of mounting parts for ball bearing.	Juego de piezas de montaje de rodamiento.	Serie di pezzi per montaggio del cuscinet.
7	AY 532-159 A	1		Stator.	Stator.	Stator.	Estator.	Statore.
8	I A 5 422 568 G	1	R.m.p.	Rotor.	Rotor.	Rotor.	Rotor.	Rotore.
9	AY 532-146 A	1		Roulement AR.	Hinteres Kugellager.	Rear ball-bearing.	Rodamiento trasero.	Cuscinetto post.
10	I A 5 422 577 E I A 5 447 121 M	1	R.m.p. - R.p. 5 447 121 M.	Palier porte-diodes : - (avec balais).	Lagerdeckel als Diodenträger : - (mit Kohlen).	Diode-holder bearing: - (with brushes).	Soporte porta-diodos : - (con escobillas).	Supporto portadiodi : - (con spazzec).
11	I A 5 447 120 B	1	R.m.p.	Ensemble de protection.	Satz Sutzteile.	Set of protection parts.	Conjunto de protección.	Insieme di protezione.
12	AY 532-11 AY 532-013	1 1		Porte-balais avec balais. Jeu de 2 balais.	Kohleträger m. Kohlen. Satz zu 2 Kohlen.	Brush holder with brushes. Set of 2 brushes.	Portaescobilla con escobillas. Juego de 2 escobillas.	Portaspazzole con spazz. Serie di 2 spazzole.
13	AY 532-62	1		Fusible.	Sicherung.	Fuse.	Fusible.	Fusibile.
14	AY 532-93	1		Capot.	Deckel.	Cover.	Tapa.	Coperchio.
15	I A 5 422 514 X	1		Jeu de tiges.	Satz Spannschrauben.	Set of assy-rods.	Juego de varillas.	Serie di astine.



1

DUCELLIER



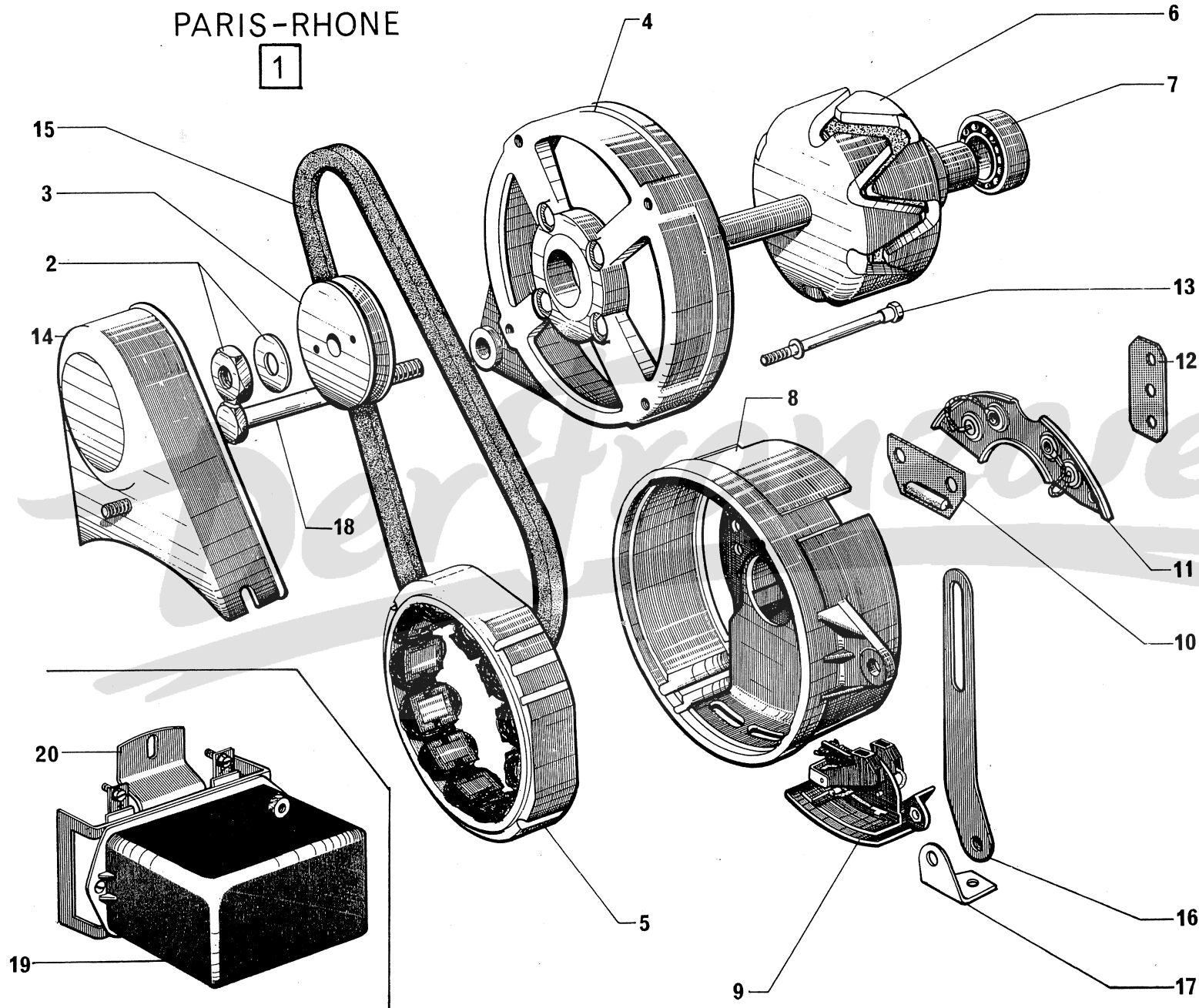
630

I	NUMÉROS	K	« Ducellier » AKS - (AZU - GA 1/72 →) (AZU - TT 7/72 →)	Alternateur 12 V Régulateur (Suite)	Wechselstrom-Lima Regler 12 V (Forts.)	Alternator 12 V Regulator (Cont.)	Alternador 12 V Regulador (Cont.)	Alternatore 12 V Regolatore (Cont.)
16	AM 532-60 A AY 532-60	1 1	AKS. AZU.	Demi-boîtier de ventilation :	Belüftungsgehäuse :	Ventilation casing:	Caja de ventilación :	Scatola di ventilazione :
17	AY 532-17	1		Courroie.	Keilriemen.	Belt.	Correa.	Cinghia.
18	AM 532-32 A AY 532-38	1 1	AKS. AZU.	Tendeur :	Spanner :	Tensioner:	Tensor :	Tenditore :
19	AM 532-73 AY 532-76	1 1	AKS. AZU.	Patte de tendeur :	Haltetasche f. Spanner :	Lug for tensioner:	Pata de tensor :	Staffa del tenditore :
20	23 871 009 P ZD 9387 100 U 23 872 019 T ZD 9387 200 W	1 1	TH 9 × 105 → 3/72. TH 9 × 110 3/72 →.	Axe d'articulation :	Gelenkbolzen :	Bolt:	Eje de articulación :	Perno articolazione :
21	AK 535-1 GX 11 109 01 A	1 1	(8347 B) → 7/73. (8366 A) 7/73 →.	Régulateur : - (fixat. par glissière).	Regler : - (Befestigung durch Führung).	Regulator: - (with securing slide).	Regulador : - (sujección por corredera).	Regolatore : - (fissaggio con slitta).
22	AZ 535-98 23 464 319 W ZD 9346 430 W 24 533 319 L ZD 9453 330 W 25 259 019 E ZD 9525 900 W ZD 9524 300 U 25 261 029 C ZD 9526 100 Z 22 389 019 C ZD 9238 900 U 22 750 009 G ZD 9275 000 U	1 2 2 2 2 1 1 1	→ 7/73. TH 7 × 22. TCB 5 × 16 → 7/73. H 5 × 80. H 9 × 125. H 7 × 100. Cr 9,5 × 16,5. 9,5 × 20.	Support de régulateur. Vis : - de tendeur. - de régulateur. Écrou : - demi-boîtier. - d'axe d'articulation. - de tendeur. Rondelle : - d'alternateur. - d'alternateur.	Träger für Regler. Schraube : - für Spanner. - für Regler. Mutter : - für Gehäusahälfte. - für Gelenkbolzen. - für Spanner. Scheibe : - für Lima. - für Lima.	Bracket for regulator. Screw: - for tensioner. - for regulator. Nut: - for half-casing. - for bolt. - for tensioner. Washer: - for alternator. - for alternator.	Soporte de regulador. Tornillo : - de tensor. - de regulador. Tuerca : - de media-caja. - de eje de articulación. - de tensor. Arandela : - de alternador. - de alternador.	Supporto per regolatore. Vite : - per tenditore. - per regolatore. Dado : - per semiscatola. - per perno articolaz - per tenditore. Rondella : - per alternatore. - per alternatore.

I	NUMÉROS	K	« Paris-Rhône » AKS - (AZU - GA 1/72 →) (AZU - TT 7/72 →) → 10/73	Alternateur 12 V Régulateur	Wechselstrom-Lima Regler 12 V	Alternator 12 V Regulator	Alternador 12 V Regulador	Alternatore 12 V Regolatore
1	AY 532-010 A	1	« A 11 M 4 » - 28 A - AKS → 3/71.	Alternateur : -	Wechselstrom-Lima : -	Alternator: -	Alternador : -	Alternatore : -
		1	AZU R.p. 5 446 241 X. → 7/73	-	-	-	-	-
	AM 532-010 B	1	« A 11 M 6 » - 28 A - AKS 3/71 →.	-	-	-	-	-
		1	AZU R.p. 5 446 248 Y. 7/73 →.	-	-	-	-	-
2	AY 9532-912 L	1		Jeu pièces montage poulie.	Teilesatz f. Riemenscheibe.	Set of parts for pulley.	Juego de piezas de montage de polea.	Serie di pezzi per montaggio della puleggia.
3	AY 9532-934 A	1		Poulie.	Riemenscheibe.	Pulley.	Polea.	Puleggia.
4	AY 532-07 A	1		Palier de commande.	Lagerdeckel, Antriebsseite.	Bearing, control side.	Soporte, lado mando.	Supporto, lato C ^{do} .
5	AY 532-59 A	1		Stator.	Stator.	Stator.	Estator.	Statore.
6	AY 532-58 A	1		Rotor.	Rotor.	Rotor.	Rotor.	Rotore.
7	AY 9532-995 B	1		Roulement.	Kugellager.	Ball bearing.	Rodamiento.	Cuscinetto a sfere.
8				Palier porte-diodes :	Lagerdeckel als Diodenträger.	Diode-holder bearing:	Soporte portadiodos :	Supporto portadiodi :
	AY 532-03 A	1	AZU → 7/73.	- complet.	- komplett.	- complete.	- completo.	- completo.
		1	AKS → 3/71.	-	-	-	-	-
	AMF 532-03 B	1	AKS 3/71 →.	- complet.	- komplett.	- complete.	- completo.	- completo.
		1	AZU 7/73 →.	-	-	-	-	-
9	AY 532-11 A	1		Support avec balais.	Träger mit Kohlen.	Bracket with brushes.	Soporte con escobillas.	Supporto con spazzole.
10	AY 532-016 A	1		Condensateur.	Kondensator.	Condenser.	Condensador.	Condensatore.
11	AY 532-015	1		Support diodes.	Diodenträger.	Diode holder.	Soporte de diodos.	Portadiodi.
12				Fusible :	Sicherung :	Fuse:	Fusible :	Fusibile :
	AY 532-62 A	1	AZU → 7/73.	-	-	-	-	-
		1	AKS → 3/71.	-	-	-	-	-
	AMF 532-62 B	1	AKS 3/71 →.	-	-	-	-	-
		1	AZU 7/73 →.	-	-	-	-	-
13	AY 9532-972 L	1		Jeu de 4 tiges.	Satz v. 4 Spannschrauben.	Set of 4 assy-rods.	Juego de 4 varillas.	Serie di 4 astine.

PARIS-RHONE

1

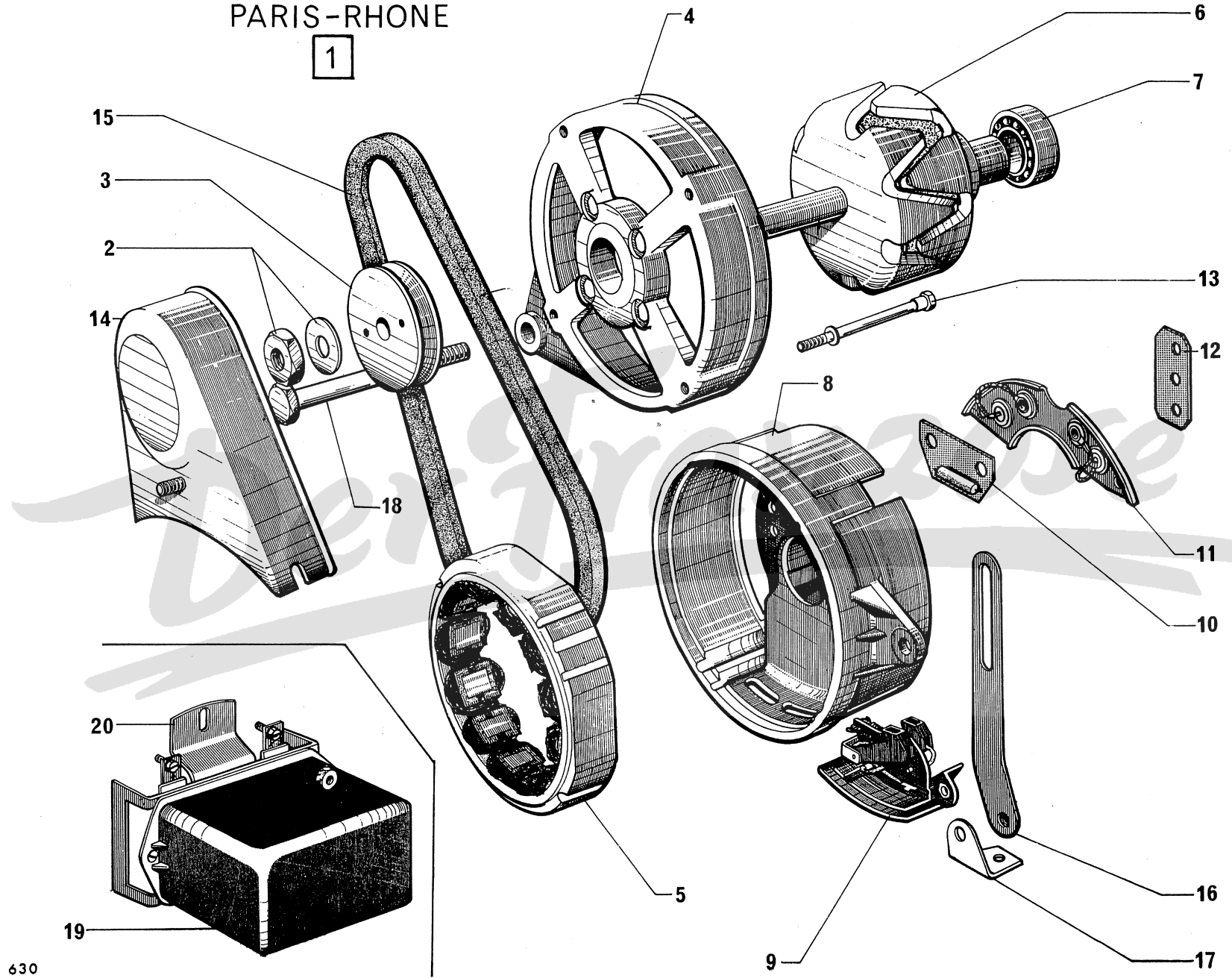


630

2-532/4

PARIS-RHONE

1



630

2-532/4

I	NUMÉROS	K	« Paris-Rhône » AKS - (AZU - GA 1/72 →) (AZU - TT 7/72 →) → 10/73	Alternateur 12 V Régulateur (Suite)	Wechselstrom-Lima Regler 12 V (Forts.)	Alternator 12 V Regulator (Cont.)	Alternador 12 V Regulador (Cont.)	Alternatore 12 V Regolatore (Cont.)
14	AM 532-60 A AY 532-60	1 1	AKS. AZU.	Boîtier de ventilation : -	Belüftungsgehäuse : -	Ventilation casing: -	Caja de ventilación : -	Scatola di ventilazione : -
15	AY 532-17	1		Courroie.	Keilriemen.	Belt.	Correa.	Cinghia.
16	AM 532-32 A AY 532-38	1 1	AKS. AZU.	Tendeur : -	Spanner : -	Tensioner: -	Tensor : -	Tenditore : -
17	AM 532-73 AY 532-76	1 1	AKS. AZU.	Patte de tendeur : -	Haltelasche f. Spanner : -	Lug for stay tensioner: -	Pata de tensor : -	Staffa del tenditore : -
18	ZD 9387 100 U ZD 9387 200 W	1 1	TH 9 × 105 → 3/72. TH 9 × 110 3/72 →.	Axe d'articulation : -	Gelenkbolzen : -	Hing pin: -	Eje de articulación : -	Perno articolazione : -
19	AK 535-1 A GX 11 109 02 A	1 1	(AYA 213 ou AYB 213) → 7/73. (AYC 213) 7/73 →.	Régulateur : - (fixat. par glissière).	Regler : - (Befestigung durch Führung).	Regulator: - (with securing slide).	Regulador : - (sujección por corredera).	Regolatore : - (fissaggio con slitta).
20	AZ 535-98	1	→ 7/73.	Support de régulateur.	Träger für Regler.	Bracket for regulator.	Soporte de regulador.	Supporto per regulatore.
	ZD 9346 430 W ZD 9453 330 W	2 2	TH M 7 × 22. TCB M 5 × 16 → 7/73.	Vis : - de tendeur. - de régulateur.	Schraube : - für Spanner. - für Regler.	Screw: - for tensioner. - for regulator.	Tornillo : - de tensor. - de regulador.	Vite : - per tenditore. - per regulatore.
	25 259 019 E ZD 9525 900 W ZD 9524 300 W ZD 9526 100 Z	2 2 2 1	H M 5. H M 9 × 125. H M 7.	Écrou : - du demi-boîtier. - d'axe d'articulation. - de tendeur.	Mutter für : - Gehäusehälfte. - Gelenkbolzen. - Spanner.	Nut for: - half-casing. - hing pin. - tensioner.	Tuerca de : - media-caja. - eje de articulación. - tensor.	Dado per : - semiscatola. - per perno articolaz. - tenditore.
	22 389 019 C ZD 9238 900 U 22 750 009 G ZD 9275 000 U	1 1 1	Cr 9,5 × 16,5. 9,5 × 20.	Rondelle : - d'alternateur. - d'alternateur.	Scheibe : - für Lima. - für Lima.	Washer: - for alternator. - for alternator.	Arandela : - de alternador. - de alternador.	Rondella : - per alternatore. - per alternatore.

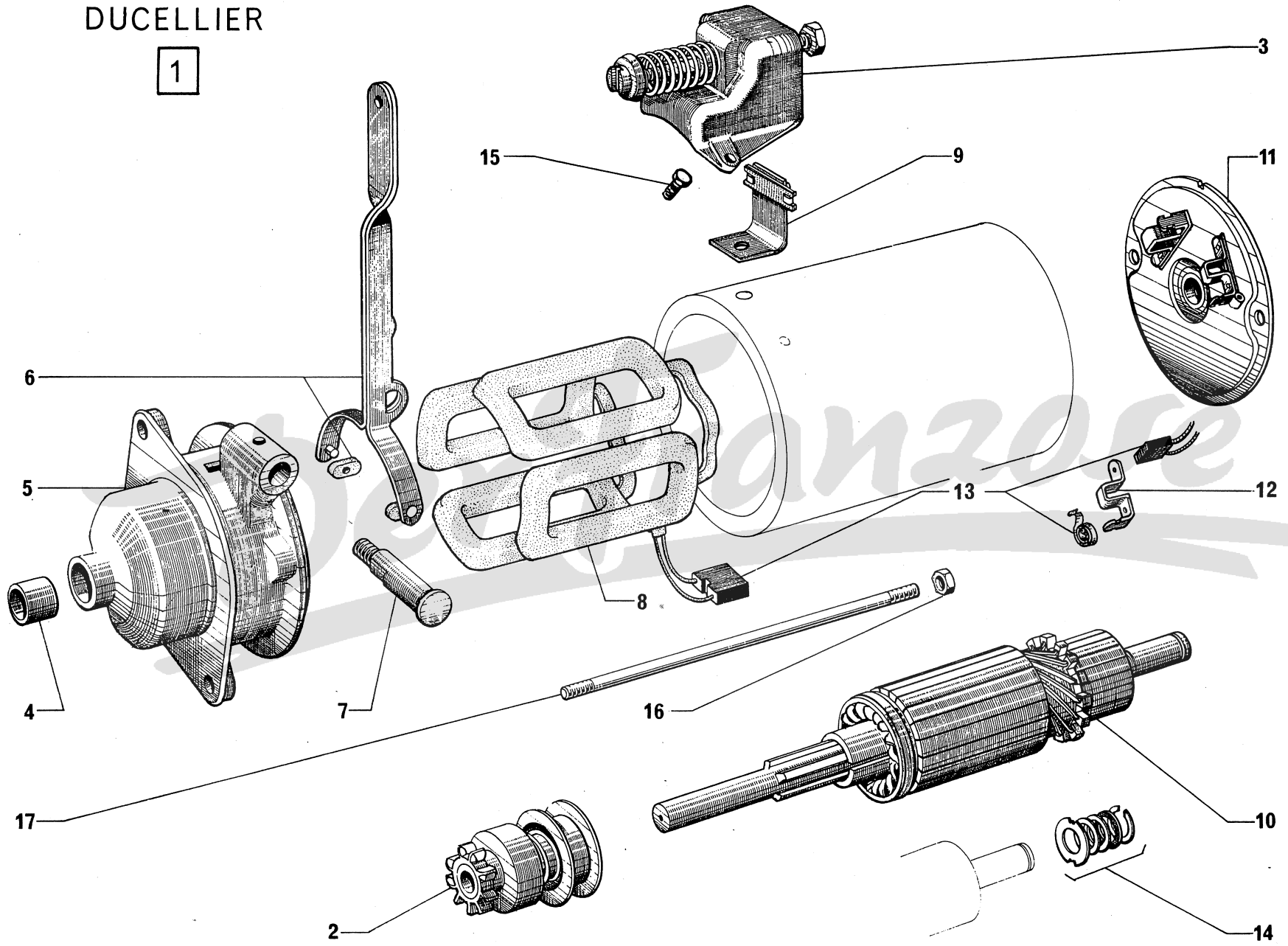
I	NUMÉROS	K	« Paris-Rhône » AZU - AKS 10/73 →	Alternateur 12 V Régulateur	Lichtmaschine 12 V Regler	Alternator 12 V Regulator	Alternador 12 V Regulador	Alternatore 12 V Regolatore
1	2 A 5 446 248 Y	1	(A 11 M 12) - 30 A.	Alternateur (monophasé).	Lichtmaschine (einpässig).	Alternator (one phase).	Alternador (monofasico).	Alternatore (monofasico).
2	1 A 5 446 243 U	1	M 14 × 150.	Rotor (avec roulement).	Rotor mit Kugellager.	Rotor with ball bearing.	Rotor con rodamiento.	Rotore con cuscinetto a sfera.
3	1 A 5 446 242 H	1		Palier, côté commande (avec roulement).	Lagerdeckel mit Kugellager (Antriebseite).	Bearing plate with ball bearing (drive side).	Soporte con rodamiento (lado mando).	Supporto con cuscinetto a sfere (lato C ^{do}).
4	AY 9532-995 A	1		Roulement de palier de commande.	Kugellager (Antriebseite).	Ball bearing (drive side).	Rodamiento (lado mando).	Cuscinetto a sfere (lato C ^{do}).
5	1 G 5 446 245 R	1		Jeu de pièces montage roulement de C ^{de} .	Satz Teile zur Befestigung des Kugellagers.	Set of parts for securing the ball bearing.	Juego de piezas para montaje del rodamiento.	Serie di pezzi per montaggio del cuscinetto.
6	GX 11 158 01 A	1		Stator.	Stator.	Stator.	Estator.	Statore.
7	1 A 5 446 244 E	1		Palier (côté collecteur).	Lagerdeckel (Kollektorseite).	Bearing plate (commutator side).	Soporte (lado colector).	Supporto (lato collettore).
8	AY 9532-995 B	1		Roulement (côté collecteur).	Kugellager (Kollektorseite).	Ball bearing (commutator side).	Rodamiento (lado colector).	Cuscinetto (lato collettore).
9	GX 11 155 01 A	1		Joint de roulement collecteur.	Dichtung f. Lager.	Bearing seal.	Junta de rodamiento.	Guarnizione per cuscinetto.
10	GX 11 148 01 A	1		Jeu de 4 tiges assemblage.	Satz von 4 Spannschrauben.	Set of 4 assy rods.	Juego de 4 varillas de unión.	Serie di 4 tiranti collegamento.
11	GX 11 160 01 A	1		Support de diodes (avec fusible).	Diodenträger mit Sicherung.	Diodeholder with fuse.	Soporte de diodos con fusible.	Supporto diodi con fusibile.
12	AY 532-62 A	1		Fusible.	Sicherung.	Fuse.	Fusible.	Fusibile.
13	GX 11 161 01 A	1		Jeu de vis support diodes.	Satz Schrauben.	Set of screw.	Juego de tornillos.	Serie di viti.
14	GX 11 162 01 A	1		Condensateur.	Kondensator.	Condenser.	Condensador.	Condensatore.
15	GX 11 154 01 A	1		Support porte-balais.	Kohleträger.	Brush holder.	Porta escobillas.	Portaspazzole.
16	GX 11 157 01 A	1		Jeu de 2 balais.	Satz von 2 Kohlen.	Set of 2 brushes.	Juego de 2 escobillas.	Serie di 2 spazzole.
17	GX 11 156 01 A	1		Bouchon de palier.	Stopfen f. Lagerdeckel.	Bearing plate plug.	Tapón de soporte.	Tappo per supporto.
18	GX 11 165 01 A	1		Capot (plastique).	Plastik-Deckel.	Plastic cover.	Tapa de plastico.	Coperchio di plastica.

I	NUMÉROS	K	« Paris-Rhône » AZU - AKS 10/73 →	Alternateur 12 V Régulateur (Suite)	Lichtmaschine 12 V Regler (Forts.)	Alternator 12 V Regulator (Cont.)	Alternador 12 V Regulador (Cont.)	Alternatore 12 V Regolatore (Cont.)
19	GX 11 168 01 A	1		Épingle de retenue capot.	Haltespange f. Deckel.	Securing pin.	Pincetta de retención.	Molla d'arresto.
20	DX 9532/981 L	1		Entretoise (acier).	Abstandsstück.	Spacer.	Separador.	Distanziale.
21	AY 9532-934 A	1		Poulie (fonte).	Gussscheibe.	Pulley, cast.	Polea de fundición.	Puleggia di ghisa.
22	AM 532-85 D	1	e 2.	Rondelle de réglage poulie	Einstellscheibe.	Pulley shim.	Arandela de reglado de polea.	Rondella per regolazione puleggia.
23	AY 9532-912 L	1		Jeu de pièces de poulie :	Satz Teile f. Scheibe.	Set of parts f. pulley.	Juego de piezas de polea.	Serie di pezzi per puleggia.
24	AY 532-38	1	AZU.	Tendeur : - avec écrou soudé.	Strebe : - mit Mutter	Tensor: - with nut.	Tensor : - con tuerca.	Tenditore : - con dado.
	AM 532-32 A	1	AKS.	-	-	-	-	-
25	AY 432-76	1	AZU.	Patte support de tendeur :	Strebenhalter :	Tensor bracket:	Soporte de tensor :	Supporto tenditore :
	AM 532-73	1	AKS.	- - avec écrou soudé.	- - mit Mutter.	- - with nut.	- - con tuerca.	- - con dado.
26	AY 532-17	1		Courroie.	Riemen.	Belt.	Correa.	Cinghia.
27	AY 532-60	1	AZU.	Demi-boîtier :	Gehäusehälfte :	Half casing:	Media-caja :	Semiscatola :
	AM 532-60 A	1	AKS.	-	-	-	-	-
28	AY 532-67	1	TH 7 × 22 - AZU.	Vis de tendeur sur patte.	Schraube f. Spanner.	Tensor screw.	Tornillo de tensor.	Vite per tenditore.
29	GX 11 109 02 A	1	(AYC 213) - 12 V.	Régulateur (par glissière).	Regler.	Regulator.	Regulador.	Regolatore.
	ZD 9387 200 W	1	TH M 9 × L 110.	Vis : - d'articulation.	Schraube : - f. Gelenk.	Screw: - f. hing.	Tornillo : - de articulación.	Vite : - per articolazione.
	ZD 9346 430 W	1	TH M 7 × 22 - AKS.	- de tendeur sur patte.	- f. Spanner.	- f. tensor.	- de tensor.	- per tenditore.
	23 119 019 Z	1	TH M 7 × 20.	-	-	-	-	-
	ZD 9371 900 W			Écrou :	Mutter :	Nut:	Tuerca :	Dado :
	25 241 009 U	?	H M 7 × 100.	-	-	-	-	-
	ZD 9524 100 U			-	-	-	-	-
	ZD 9524 300 U	?	H M 9 × 125.	-	-	-	-	-
	25 259 019 E	?	H M 5 × 80.	-	-	-	-	-
	ZD 9525 900 W			Rondelle :	Scheibe :	Washer:	Arandela :	Rondella :
	22 903 019 J	2	Cr 7,3 × 12.	-	-	-	-	-
	ZD 9290 300 U			-	-	-	-	-
	22 389 019 C	1	Cr 9,5 × 16,5.	-	-	-	-	-
	ZD 9238 900 U							

I	NUMÉROS	K	« Ducellier » AZU → 7/72	Démarrreur 6 V	Anlasser 6 V	Starter motor 6 V	Arrancador 6 V	Motorino d'avviamento 6 V
1	AY 533-01	1	(6188 A).	Démarrreur.	Anlasser.	Starter motor.	Arrancador.	Motorino.
2	AM 533-21 A	1		Lanceur.	Anlassertrieb.	Starter drive.	Conjunto de piñion.	Innesto d'avviamento.
3	AM 533-41	1		Contacteur.	Anlasserschalter.	Switch.	Contacteur.	Contattore.
4	A 533-2	1	12 × 15 × 20.	Bague AV.	Laufbüchse, vorn.	Bush, front.	Casquillo delantero.	Boccola anteriore.
5	AK 533-3	1		Palier.	Lagerdeckel.	Bearing.	Soporte.	Supporto.
6	AY 533-204 A	1		Fourchette avec patins.	Gabel mit Gabelschuhen.	Fork with pads.	Horquilla con patines.	Forcella con patini.
7	AK 533-5	1		Axe.	Gabelachse.	Pin.	Eje.	Perno.
8	A 533-9 A	1		Bobines inductrices.	Satz Erregerwicklungen.	Set of induction coils.	Juego de bobinas.	Serie di bobine.
9	A 533-10	1		Lame de contact.	Kontaktfeder.	Contact blade.	Lamina de contacto.	Lamina di contatto.
10	A 533-11 C	1		Induit.	Anlasseranker.	Armature.	Inducido.	Indotto.
11	A 533-13 D	1		Palier.	Lagerdeckel.	Bearing.	Soporte.	Supporto.
12	A 533-14 A	2		Porte-balai.	Kohleträger.	Brush holder.	Portaescobillas.	Porta spazzole.
13	1 A 5 423 366 F	1		Jeu de balais avec ressorts.	Satz Kohlen mit Federn.	Set of brushes with springs.	Juego de escobillas con muelles.	Serie di spazzole con molle.
14	1 A 5 424 694 R	1		Jeu pièces freinage induit.	Satz Teilen.	Set of parts.	Juego de piezas.	Serie di pezzi.
15	AM 533-014	1		Jeu de vis et rondelles.	Satz Schrauben und Scheiben.	Set of screws and washers.	Juego de tornillos y arandelas.	Serie di viti e rondelle.
16	A 533-96	2	H 5 × 90.	Écrou.	Mutter.	Nut.	Tuerca.	Dado.
17	A 533-97 A	2	L 165.	Tige.	Spannschraube.	Assy-rod.	Varilla.	Astina.
	ZD 9374 300 W	2	TH 7 × 30	→ 6/71.	Vis de démarrage :	Schraube für Anlasser :	Tornillo de arrancador :	Vite per motorino :
	ZD 9372 100 W	2	TH 7 × 28	6/71 →.	-	-	-	-
	22 514 019 ZD 9251 400 U	2	Cr 7,3 × 12.	Rondelle.	Scheibe.	Washer.	Arandela.	Rondella.

DUCELLIER

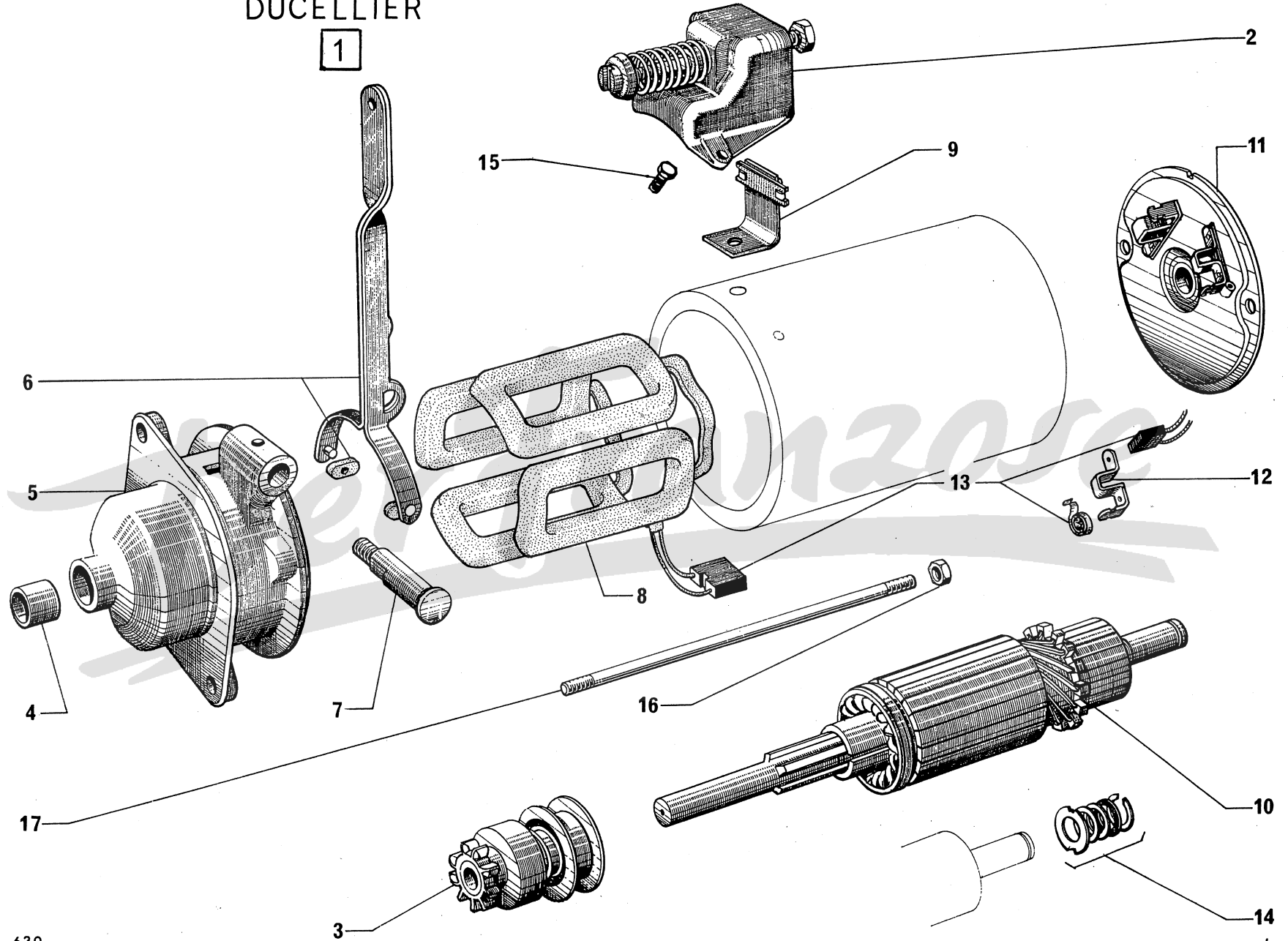
1



630

2-533

DUCELLIER

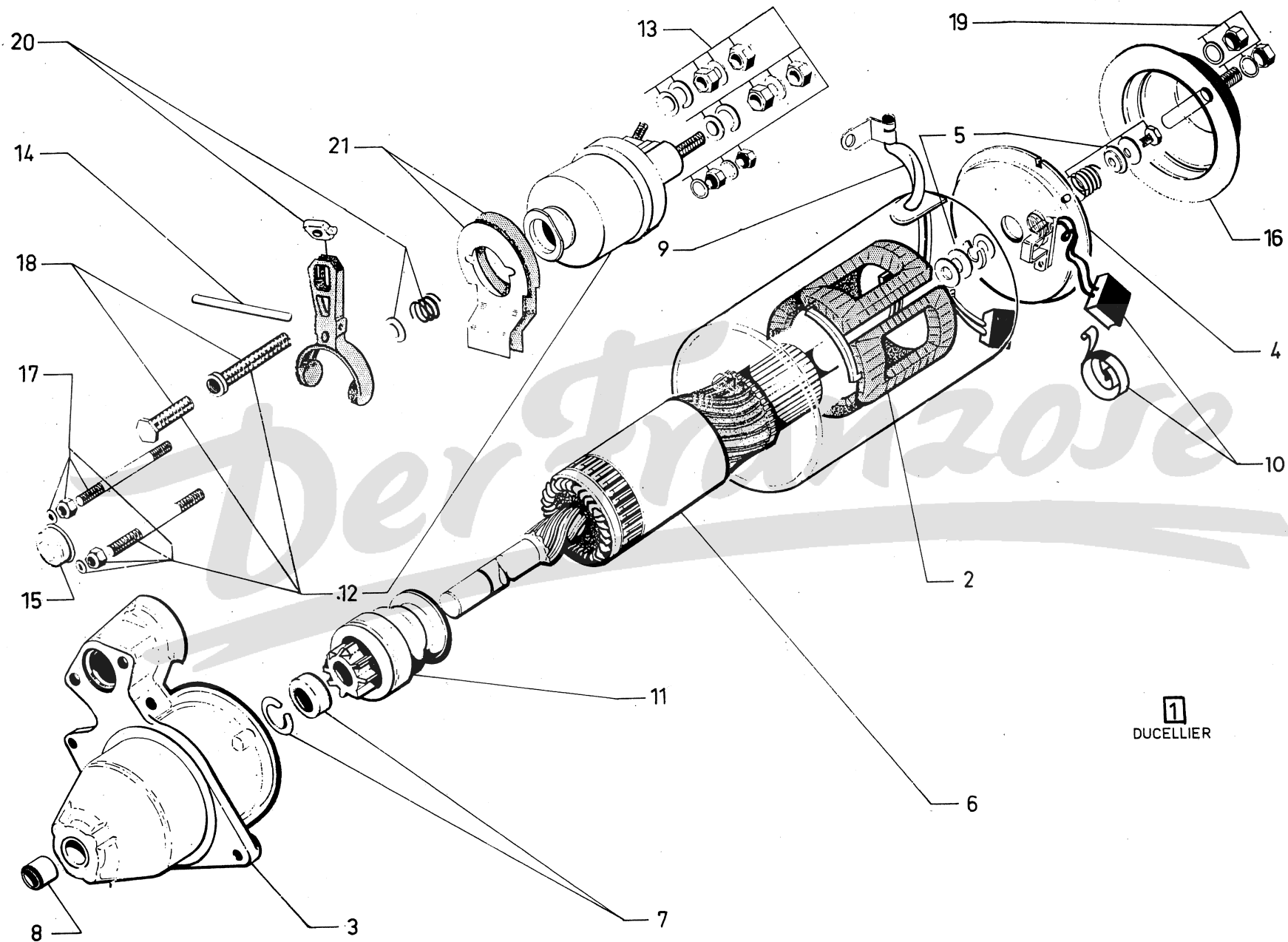


630

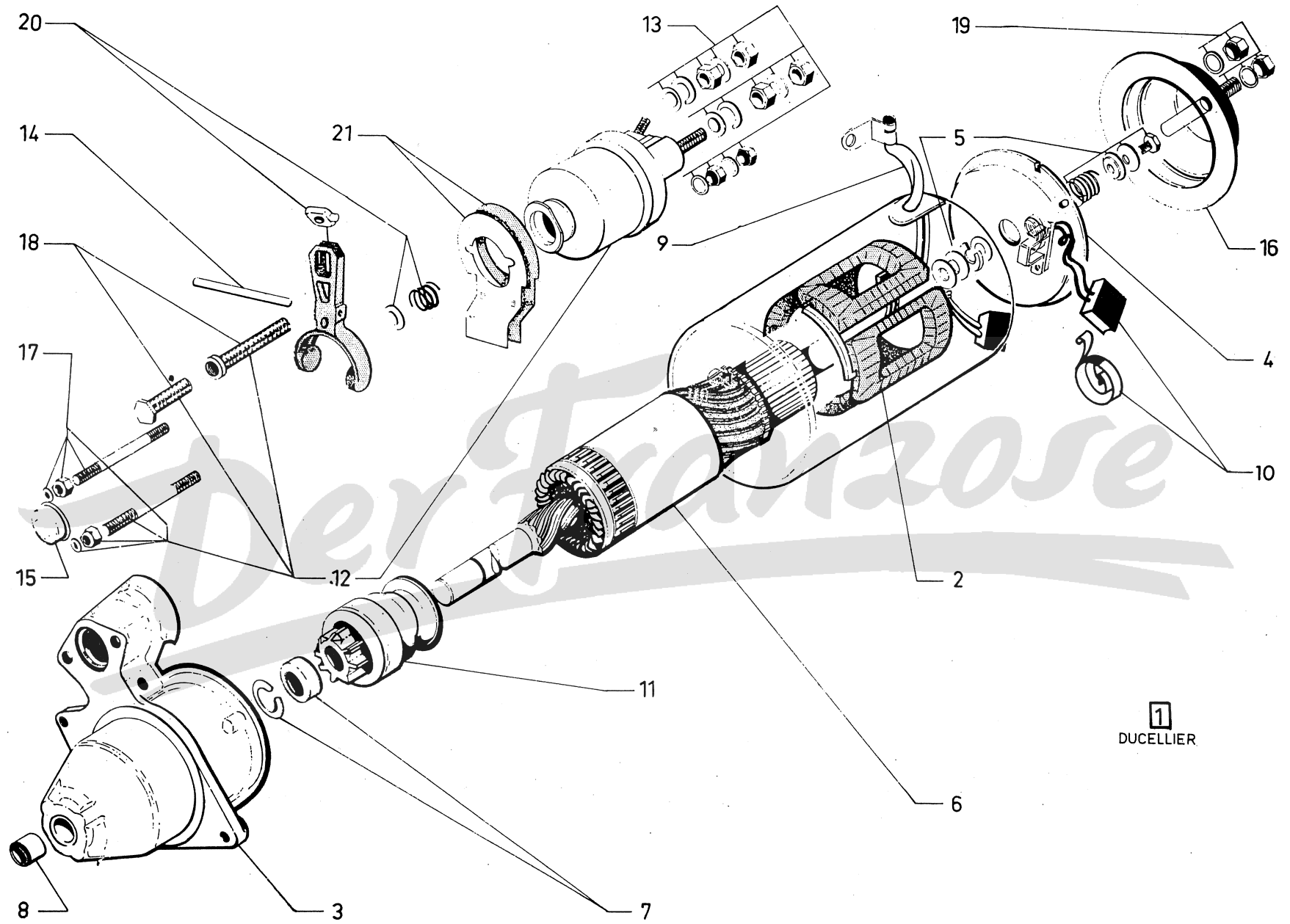
2-533/1

I	NUMÉROS	K	« Ducellier » AZU → 7/72	Démarrreur 12 V	Anlasser 12 V	Starter motor 12 V	Arrancador 12 V	Motorino d'avviamento 12 V
1	AZ 533-05	1	(6174).	Démarrreur.	Anlasser.	Starter motor.	Arrancador.	Motorino.
2	AM 533-04	1		Contacteur.	Anlasserschalter.	Switch.	Contacteur.	Contattore.
3	AM 533-21 A	1		Lanceur.	Anlassertrieb.	Starter drive.	Conjunto de piñion.	Innesto.
4	AW 533-2	1	10 × 13 × 12.	Bague AV.	Vordere Laufbüchse.	Front bush.	Casquillo delantero.	Boccola anteriore.
5	AM 533-3 B	1		Palier AV complet.	Vorderer Lagerdeckel, komplett.	Front bearing.	Soporte delantero.	Supporto anteriore.
6	AY 533-4	1		Fourchette.	Gabel.	Fork.	Horquilla.	Forcella.
7	AM 533-5	1		Axe.	Gabelachse.	Pin.	Eje.	Perno.
8	AM 533-9	1		Bobines inductrices.	Satz Erregerwicklungen.	Set of induction coils.	Juego de bobinas.	Serie di bobine.
9	A 533-10	1		Lame de contact.	Kontaktfeder.	Contact blade.	Lamina de contacto.	Lamina di contacto.
10	AM 533-11	1		Induit.	Anlasseranker.	Armature.	Inducido.	Indotto.
11	1 A 5 420 286 C AM 533-13	1		Palier AR.	Hinterer Lagerdeckel.	Rear bearing.	Soporte trasero.	Supporto posteriore.
12	AM 533-14	2		Porte-balai.	Kohleträger.	Brush holder.	Portaescobilla.	Portaspazzola.
13	1 A 5 423 367 S	1		Jeu de balais avec ressorts.	Satz Kohlen mit Federn.	Set of brushes with springs.	Juego de escobillas con muelles.	Serie di spazzole con molle.
14	1 A 5 424 694 R	1		Jeu pièces freinage induit.	Satz Teile.	Set of parts.	Juego de piezas.	Serie di pezzi.
15	AM 533-014	1		Jeu de vis et rondelles.	Satz Schrauben und Scheiben.	Set of screws and washers.	Juego de tornillos y arandelas.	Serie di viti e rondelle.
16	A 533-96	2	H 5 × 90.	Écrou.	Mutter.	Nut.	Tuerca.	Dado.
17	A 533-97 A	2	L 165.	Tige.	Spannschraube.	Ass-rod.	Varilla.	Astina.
	ZD 9374 300 W	2	TH 7 × 30	→ 6/71. Vis de démarreur :	Schraube für Anlasser :	Screw for starter motor:	Tornillo de arrancador :	Vite per motorino :
	ZD 9372 100 W 22 514 019	2	TH 7 × 28	6/71 → -	-	-	-	-
	ZD 9251 400 U	2	Cr 7,3 × 12.	Rondelle.	Scheibe.	Washer.	Arandela.	Rondella.

I	NUMÉROS	K	« Ducellier » AZU - TT 7/72 → AKS 7/73 →	Démarrreur 12 V	Anlasser 12 V	Starter motor 12 V	Arrancador 12 V	Motorin d'avviamento 12 V
1	AM 533-05 J	1	« 6202 » (A ou B).	Démarrreur complet.	Anlasser, komplett.	Starter motor assy.	Arrancador completo.	Motorino d'avv. completo
2	AM 533-028 A	1		Jeu d'inducteurs.	Satz Induktoren.	Set of induction coils.	Juego de inductores.	Serie di induttrici.
3	AM 533-029 A	1		Palier, côté entraîneur.	Lagerdeckel (Antrieb).	Bearing, drive end.	Palier, lado entrenam.	Supporto, lato innesto.
4	1 A 5 420 286 C AM 533-13	1		Palier, côté collecteur.	Lagerdeckel (Kollektor).	Bearing, brush side.	Palier, lado colector.	Supporto, lato colettore.
5	1 A 5 424 690 X	1		Jeu pièces freinage induit.	Satz Bremsteile f. Anker.	Set of braking parts for armature.	Juego de piezas de freno de inducido.	Serie di pezzi di frenata per indotto
6	AM 533-211 A	1		Induit.	Anker.	Armature.	Inducido.	Indotto.
7	1 A 5 420 281 Y AM 533-244 A	1	R.p. DV 9533-267 A.	Jeu de pièces de butée.	Satz Anschlagteile.	Set of stop parts.	Juego de piezas de tope.	Serie di pezzi d'arresto.
8	1 A 5 420 282 J AM 533-245 A	1		Bague de palier.	Lagerdeckelbüchse.	Bearing bush.	Casquillo del palier.	Boccola per supporto.
9	1 A 5 430 266 F	1		Jeu pièces connexion d'inducteurs.	Satz Anschlusssteile für Induktoren.	Set of connection parts f. induction coils.	Juego de piezas de conexión de inductores.	Serie di pezzi connexione per induttori.
10	1 A 5 423 367 S	1	R.p. 5 451 680 S.	Jeu de 2 balais (avec ressorts).	Satz zu 2 Kohlen (mit Federn).	Set of 2 brushes (with springs).	Juego de 2 escobillas con muelles).	Serie di 2 spazzole (con molle).
11	AM 533-248 A	1		Lanceur.	Anlassertrieb.	Pinion drive assy.	Conjunto pinón arranq.	Innesto d'avv.
12	AM 533-031 A	1		Contacteur solénoïde.	Magnet-Schalter.	Solenoid switch.	Contactore solenoïde.	Contattore solenoïde.
13	1 A 5 420 283 V AM 533-250 A	1	N.F.P.	Jeu de pièces de borne.	Satz Kontaktteile.	Set of terminal parts.	Juego de piezas de borne.	Serie pezzi morsetto.
14	1 D 5 430 262 M	1		Axe de fourchette.	Bolzen f. Gabel.	Spindle for fork.	Eje de horquilla.	Cerno per forcella.
15	1 T 5 419 455 V AM 533-252 A	1		Bouchon solénoïde.	Stopfen f. Schalter.	Plug for solenoid.	Tapón de contactor.	Tappo per contattore.
16	1 A 5 420 284 F AM 533-253 A	1		Capot de palier.	Deckel f. Lager.	Cover for bearing.	Tapa de palier.	Coperchio per supporto.



1
DUCELLIER



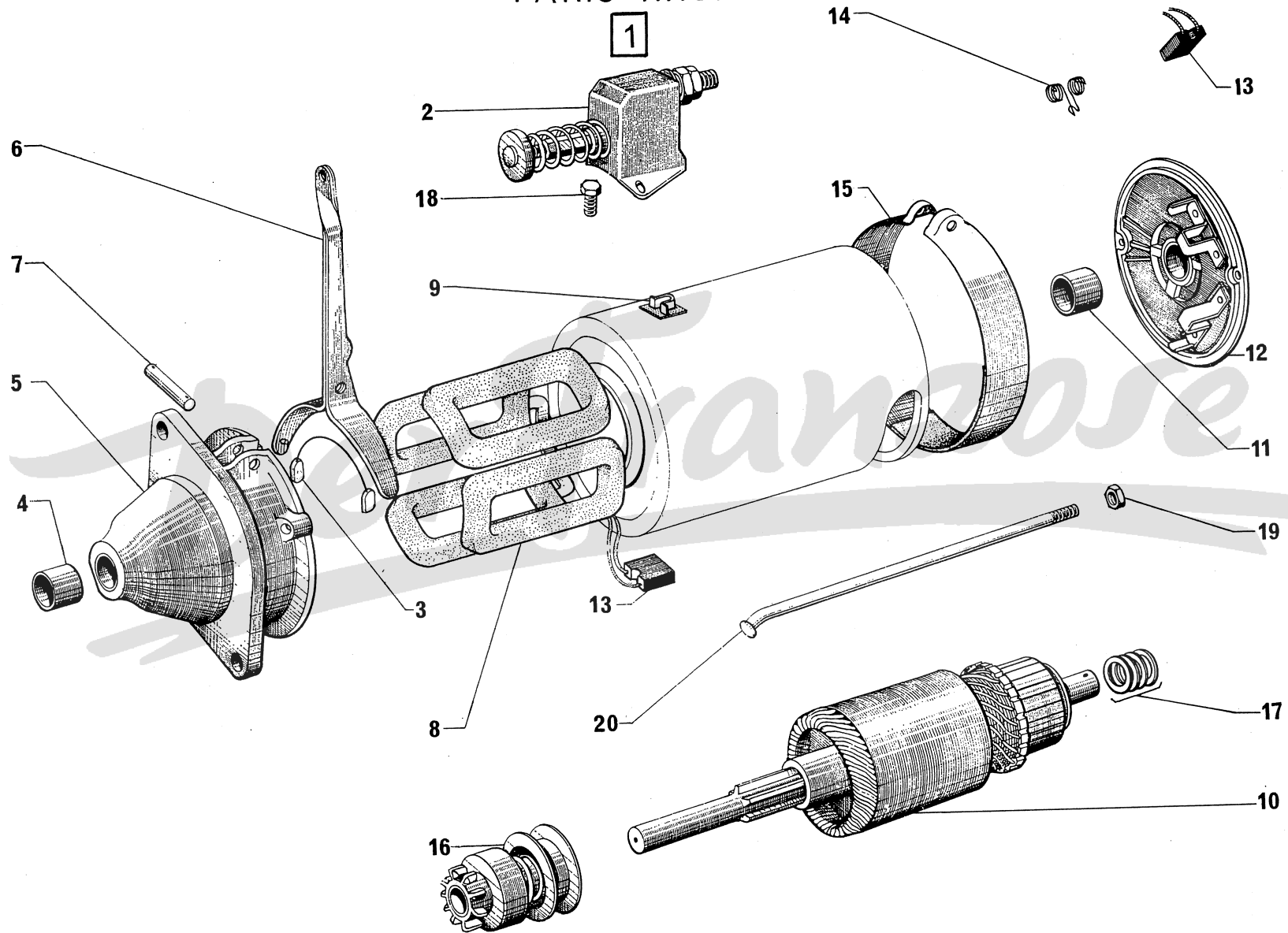
1
DUCELLIER

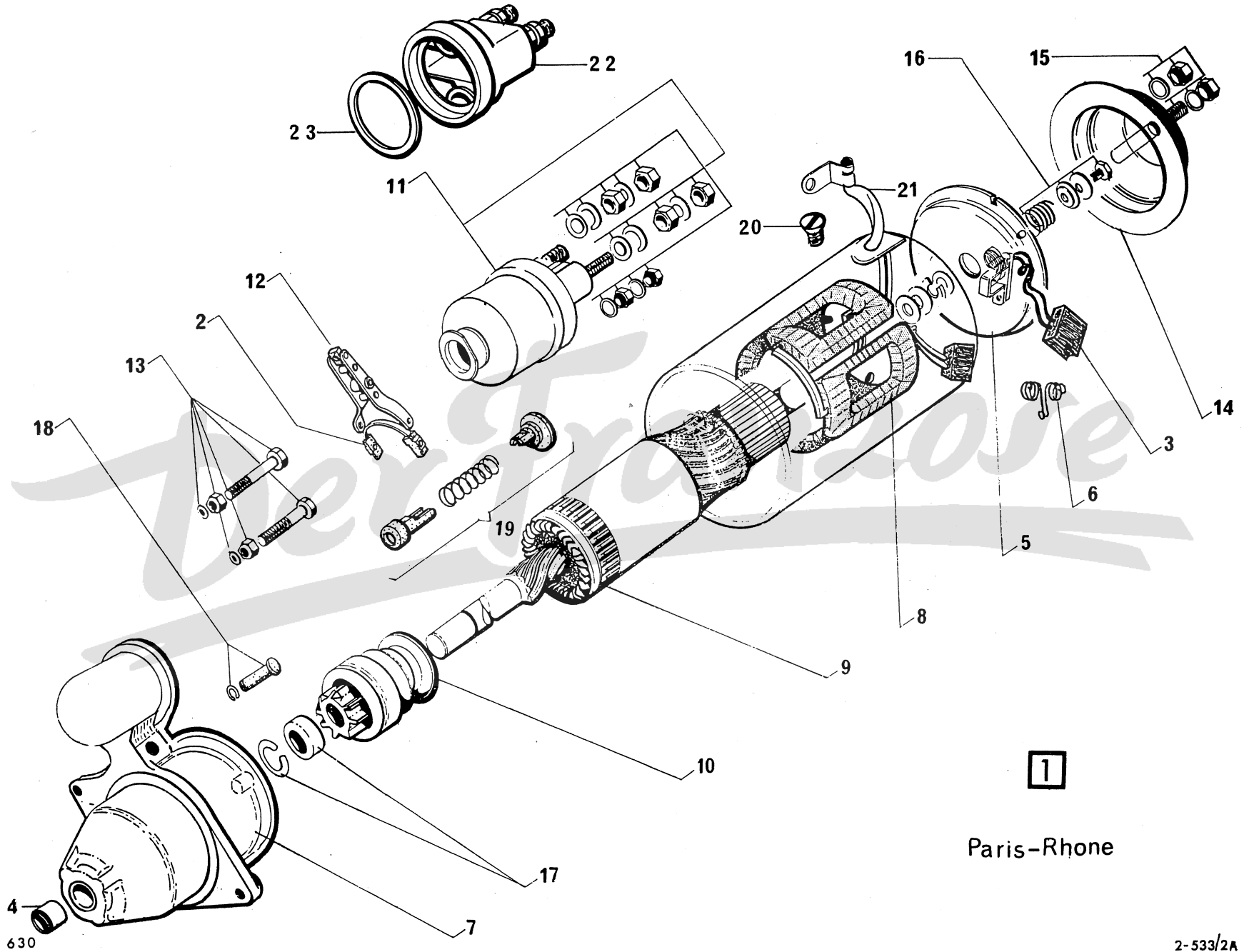
I	NUMÉROS	K	« Ducellier » AZU - TT 7/72 → AKS 7/73 →	Démarrreur 12 V (Suite)	Anlasser 12 V (Forts.)	Starter motor 12 V (Cont.)	Arrancador 12 V (Cont.)	Motorino d'avviamento 12 V (Cont.)
17	1 A 5 420 285 S AM 533-254 A	1		Jeu de tiges de contacteur.	Satz Spanschrauben.	Set of switch rods.	Juego varillas de contact.	Serie pezzi per contat.
18	AM 533-255 A	1		Jeu de pièces de réglage.	Satz Einstellteile.	Set of adjust. part.	Juego de piezas de regl.	Serie pezzi di regolaz.
19	AM 533-256 A	1		Jeu de tiges.	Satz Spanschrauben.	Set of ass. rods.	Juego de varillas.	Serie di tiranti.
20	AM 533-257 A	1		Jeu de pièces de fourchette.	Satz Gabelteile.	Set of parts for fork.	Juego de piezas de horq.	Serie pezzi della forcel.
21	AM 533-258 A	1		Jeu de joints.	Satz Dichtungen.	Set of gaskets.	Juego de juntas.	Serie di guarnizioni.
	23 721 019 N ZD 9372 100 W	2	THM 7 × 28.	Vis.	Schraube.	Screw.	Tornillo.	Vite.
	22 904 019 D ZD 9290 400 U	2	Co 7,2 × 14,2.	Rondelle.	Scheibe.	Washer.	Arandela.	Rondella.

I	NUMÉROS	K	« Paris-Rhône » AZU → 7/72	Démarrreur 6 V	Anlasser 6 V	Starter motor 6 V	Arrancador 6 V	Motorino d'avviamento 6 V
1	AM 533-01 A	1	(D 8 - L 38).	Démarrreur.	Anlasser.	Starter motor.	Arrancador.	Motorino.
2	A 533-04 B	1		Contacteur.	Anlasserschalter.	Switch.	Contactador.	Contattore.
3	AK 533-06 A	1		Patin.	Gabelschuh.	Fork pad.	Patin.	Patino.
4	A 533-2	1	12 × 15 × 20.	Bague AV.	Vordere Büchse.	Front bearing bush.	Casquillo delantero.	Boccola anteriore.
5	AM 533-3 A	1		Palier.	Lagerdeckel.	Bearing.	Soporte.	Supporto.
6	A 533-4 A	1		Fourchette.	Gabel.	Fork.	Horquilla.	Forcella.
7	A 533-5 A	1	8 × 33.	Axe.	Gabelachse.	Pin.	Eje.	Perno.
8	A 533-9 F	1		Jeu de 4 bobines.	Satz zu 4 Erregerwickl.	Set of 4 coils.	Juego de 4 bobinas.	Serie di 4 bobine.
9	A 533-10 B	1		Borne de contact.	Kontaktklemme.	Contact plate.	Borne de contacto.	Morsetto di contat.
10	A 533-11 G	1		Induit.	Anlasseranker.	Armature.	Inducido.	Indotto.
11	1 A 5 419 956 R	1	12 × 15 × 15.	Bague AR.	Hintere Büchse.	Rear bearing bush.	Casquillo trasero.	Boccola posteriore.
12	A 533-13 G	1		Palier assemblé.	Lagerdeckel, insgesamt.	Bearing plate assy.	Soporte juntado.	Supporto assiemato.
13	AM 533-024 A	1		Jeu de balais.	Kohlesatz.	Set of brushes.	Juego de escobillas.	Serie di spazzole.
14	A 533-17 B	2		Ressort.	Feder.	Spring.	Muelle.	Molla.
15	A 533-18 A	1		Sangle.	Verschlussband.	Dust cover.	Abrazadera.	Collare.
16	A 533-21 A	1		Lanceur.	Anlassertrieb.	Starter drive.	Conjunto de piñion.	Innesto d'avviamento.
17	A 533-94 B	?		Rondelle.	Scheibe.	Washer.	Arandela.	Rondella.
18	AY 533-95	1		Jeu de vis et rondelles.	Satz Schrauben und Scheiben.	Set of screws and washers.	Juego de tornillos y arandelas.	Serie di viti e rondelle.
19	A 533-96	2	H 5 × 90.	Écrou.	Mutter.	Nut.	Tuerca.	Dado.
20	A 533-97 E	2		Tige.	Spannschraube.	Assy-rod.	Varilla.	Astina.
	ZD 9452 300 W	1	TCB 4 × 30	Vis de sangle.	Schraube für Verschluss- band.	Screw for dust cover.	Tornillo de abazadera.	Vite per collare.
	ZD 9374 300 W	2	TH 7 × 30	→ 6/71 Vis de démarrage :	Schraube für Anlasser :	Screw for starter motor:	Tornillo de arrancador :	Vite per motorino :
	ZD 9372 100 W	2	TH 7 × 28	6/71 → .	-	-	-	-
	25 258 019	1	H 4 × 70.	Écrou de sangle.	Mutter für Verschluss- band.	Nut for dust cover.	Tuerca de abazadera.	Dado per collare.
	ZD 9525 800 W							

PARIS-RHONE

1





1

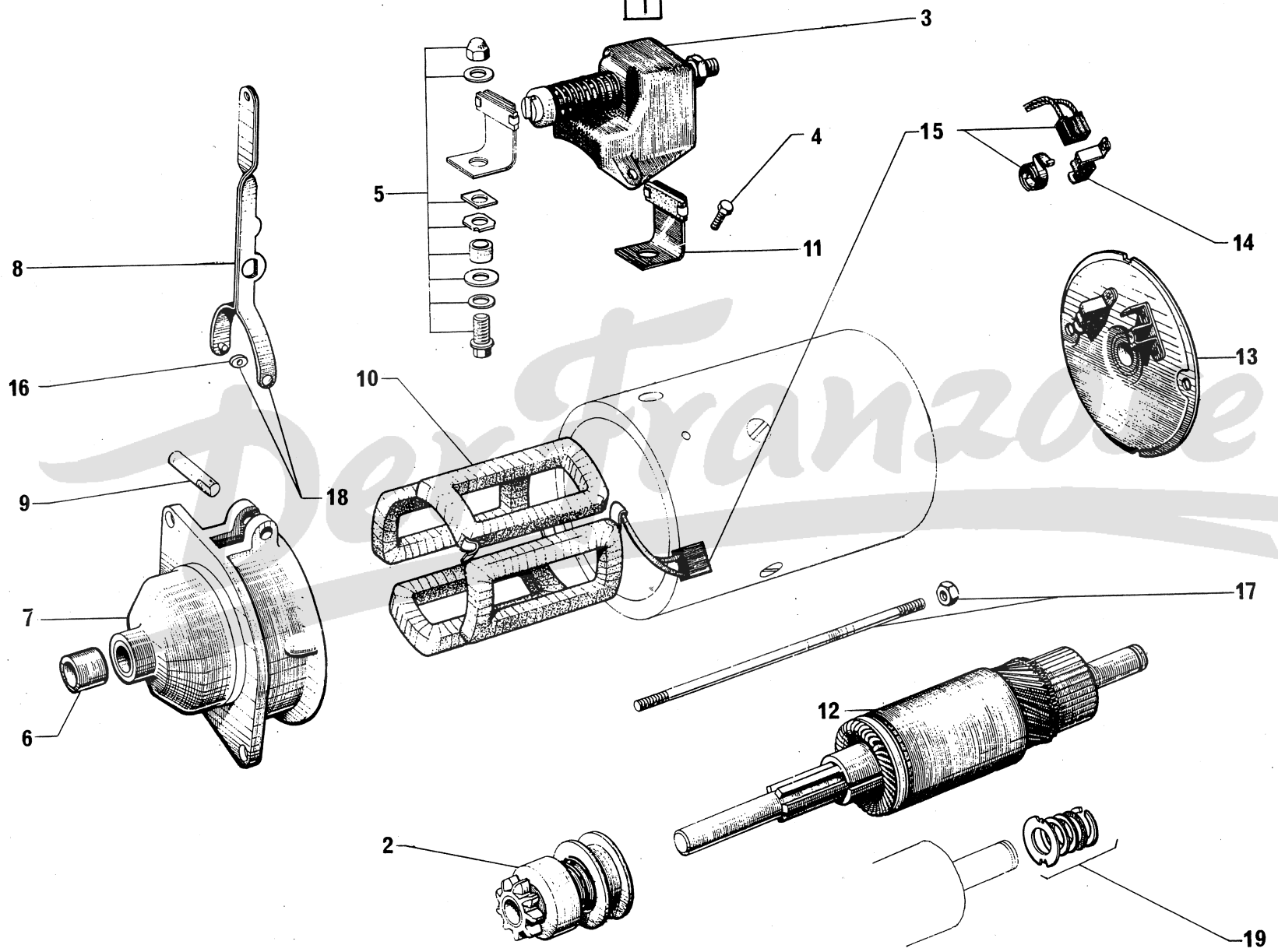
Paris-Rhone

I	NUMÉROS	K	« Paris-Rhône » AZU - TT 7/72 → AKS 7/73 →	Démarrreur 12 V	Anlasser 12 V	Starter motor 12 V	Arrancador 12 V	Motorino d'avviamento 12 V
1	2 A 5 433 495 D	1	« D 8 E 116 ».	Démarrreur complet.	Anlasser, komplett.	Starter motor assy.	Arrancador completo.	Motorino d'avv. completo.
2	AK 533-06 A	1		Ensemble de patins.	Satz Gabelschuhe.	Friction pad assy.	Conjunto de patines.	Serie di patini.
3	1 A 5 434 468 E	1		Jeu de 2 balais.	Satz zu 2 Kohlen.	Set of 2 brushes.	Juego de 2 escobillas.	Serie di 2 spazzole.
4	1 A 5 419 956 R A 533-12 B	2		Bague de palier.	Lagerbüchse.	Bearing bush.	Casquillo del palier.	Boccola per supporto.
5	1 A 5 434 467 U	1		Palier, côté collecteur.	Lagerdeckel (Kollektorseite).	Bearing, brush side.	Palier, lado colector.	Supporto, lato colettore.
6	GX 06 175 01 A	2		Ressort de balai.	Kohlefeder.	Spring for bush.	Muelle de escobilla.	Molla per spazzola.
7	1 A 5 434 464 L	1		Palier, côté entraîneur.	Lagerdeckel (Antriebsseite).	Bearing, drive end.	Palier, lado entrenam.	Supporto, lato innesto.
8	1 A 5 434 466 H	1		Jeu d'inducteurs.	Satz Induktoren.	Set of induction coils.	Juego de inductores.	Serie di induttrici.
9	2 A 5 434 463 A	1		Induit.	Anker.	Armature.	Inducido.	Indotto.
10	AM 533-120 A	1		Lanceur.	Anlassertrieb.	Pinion drive.	Conjunto de pinón arran.	Innesto d'avv.
11	AM 533-124 A	1		Contacteur solénoïde.	Magnet-Schalter.	Solenoid switch.	Contacteur solénoïde.	Contattore solenoïde.
12	AM 533-126 A	1		Levier complet.	Hebel, komplett.	Lever complete.	Palanca completo.	Leva completa.
13	AM 533-127 A	1		Jeu de pièces de fixation de contacteur.	Satz Befestigungsteile für Schalter.	Set of parts securing switch.	Juego de piezas de fijación de contacteur.	Serie de pezzi de fissaggio per contattore.
14	GX 06 178 01 A	1	Capot de palier.	Deckel f. Lager.	Cover for bearing.	Tapa de palier.	Coperchio per supporto.	
15	AY 533-97	1	Jeu de tiges.	Satz Spannschrauben.	Set of rods.	Juego de varillas.	Serie di tiranti.	
16	1 A 5 435 249 U	1	Jeu de pièces de freinage.	Satz Bremsteile.	Set of braking parts.	Juego de piezas de frenado.	Serie di pezzi di frenata.	
17	DV 533-012	1	Jeu de pièces de butée.	Satz Anschlagteile.	Set of stop parts.	Juego de piezas de tope.	Serie di pezzi d'arresto.	
18	DX 533-5 A	1	Axe de levier.	Achse f. Hebel.	Spindle for lever.	Eje de palanca.	Cerno della leva.	
19	AM 533-270 A	1	Jeu pièces fourchette.	Befest.-Teile f. Gabel.	Set of parts for fork.	Juego de piezas de horquilla.	Serie di pezzi per forcella.	
20	1 A 5 435 250 E	4	Vis de masses polaires.	Schraube f. Polstäbschen.	Screw f. pole bar.	Tornillo de masa polar.	Vite per massa polare.	
21	1 A 5 435 251 R	1	Jeu pièces connexion.	Satz Kontaktteile.	Set of connection parts.	Juego de piezas de de conexión.	Serie di pezzi connessione.	
22	1 J 5 422 562 S	1	Capot de solénoïde.	Abdeckung für Magnet-Schalter.	Solenoid cover.	Tapa de solenoïde.	Coperchio solenoïde.	
23	1 J 5 422 563 C	1	Joint de capot.	Dichtung f. Abdeckung.	Cover seal.	Junta de tapa.	Guarnizione coperchio.	
	23 721 019 N ZD 9372 100 W	2	TH M 7 × 28.	Vis.	Schraube.	Tornillo.	Vite.	
	22 904 019 D ZD 9290 400 U	2	Co 7,2 × 14,2.	Rondelle.	Scheibe.	Arandela.	Rondella.	

I	NUMÉROS	K	« Ducellier » AKS → 7/73 (AZU - GA 1/72 → 7/72)	Démarrreur 12 V	Anlasser 12 V	Starter motor 12 V	Arrancador 12 V	Motorino d'avviamento 12 V
1	AY 533-05 A	1	(6174 G).	Démarrreur.	Anlasser.	Starter motor.	Arrancador.	Motorino.
2	AM 533-21 A	1		Lanceur.	Anlassertrieb.	Starter drive.	Conjunto de piñón.	Innesto d'avviamento.
3	AM 533-41	1	R.m.p.	Contacteur.	Anlasserschalter.	Switch.	Contacteur.	Contattore.
4	AM 533-014	1		Jeu vis et rondelles.	Satz Scheiben und Schrauben.	Set of screws and washers.	Juego de tornillos y arandelas.	Serie di viti e rondelle.
5	AM 533-018	1		Jeu de borne.	Teilesatz als Klemme.	Set of terminal parts.	Juego de piezas de borne.	Serie di pezzi di morsetto.
6	A 533-2	1	12 × 15 × 20.	Bague.	Büchse.	Bush.	Casquillo.	Boccola.
7	AK 533-3	1	AV.	Palier.	Lagerdeckel.	Bearing.	Soporte.	Supporto.
8	A 533-4 B	1		Fourchette.	Gabel.	Fork.	Horquillo.	Forcella.
9	AK 533-5	1		Axe.	Bolzen.	Pin.	Eje.	Perno.
10	AK 533-9 A	1		Jeu d'inducteurs.	Satz Erregerwicklungen.	Set of induction coils.	Juego de inductoras.	Serie di induttrici.
11	A 533-10	1		Lame de contact.	Kontaktfeder.	Contact blade.	Lamina de contacto.	Lamina di contatto.
12	AK 533-11 B	1		Induit.	Anlasseranker.	Armature.	Inducido.	Indotto.
13	1 A 5 420 286 C AM 9533-913 L	1	AR.	Palier.	Lagerdeckel.	Bearing.	Soporte.	Supporto.
14	AM 533-14	2		Porte-balais.	Kohleträger.	Brush-holder.	Portaescobillas.	Portaspazzole.
15	1 A 5 423 367 S	1	R.p. 5 451 680S.	Jeu de 2 balais avec ressorts.	Satz von 2 Kohlen mit Federn.	Set of 2 brushes with spring.	Juego de 2 escobillas con muelle.	Serie di 2 spazzole con molle.
16	AZ 533-19	1		Jeu de patins.	Satz Gabelschuhe.	Set of fork pads.	Juego de patines.	Serie di patini.
17	AK 533-97 A	1		Jeu de 2 tiges.	Satz zu 2 Spanschrauben.	Set of 2 assy-rods.	Juego de 2 varillas.	Serie di 2 astini.
18	AY 533-204 A	1		Jeu de pièces fourchette.	Gabel m. Gabelschuhen.	Fork with pads.	Horquilla con patines.	Forcella con patini.
19	1 A 5 424 694 R	1		Jeu pièces freinage induit.	Satz Teile.	Set of parts.	Juego de piezas.	Serie di pezzi.
	23 721 019 N ZD 9372 100 W	2	TH 7 × 28.	Vis.	Schraube.	Screw.	Tornillo.	Vite.
	22 514 019 Y ZD 9251 400	2	Cr 7,3 × 12.	Rondelle.	Scheibe.	Washer.	Arandela.	Rondella.

DUCELLIER

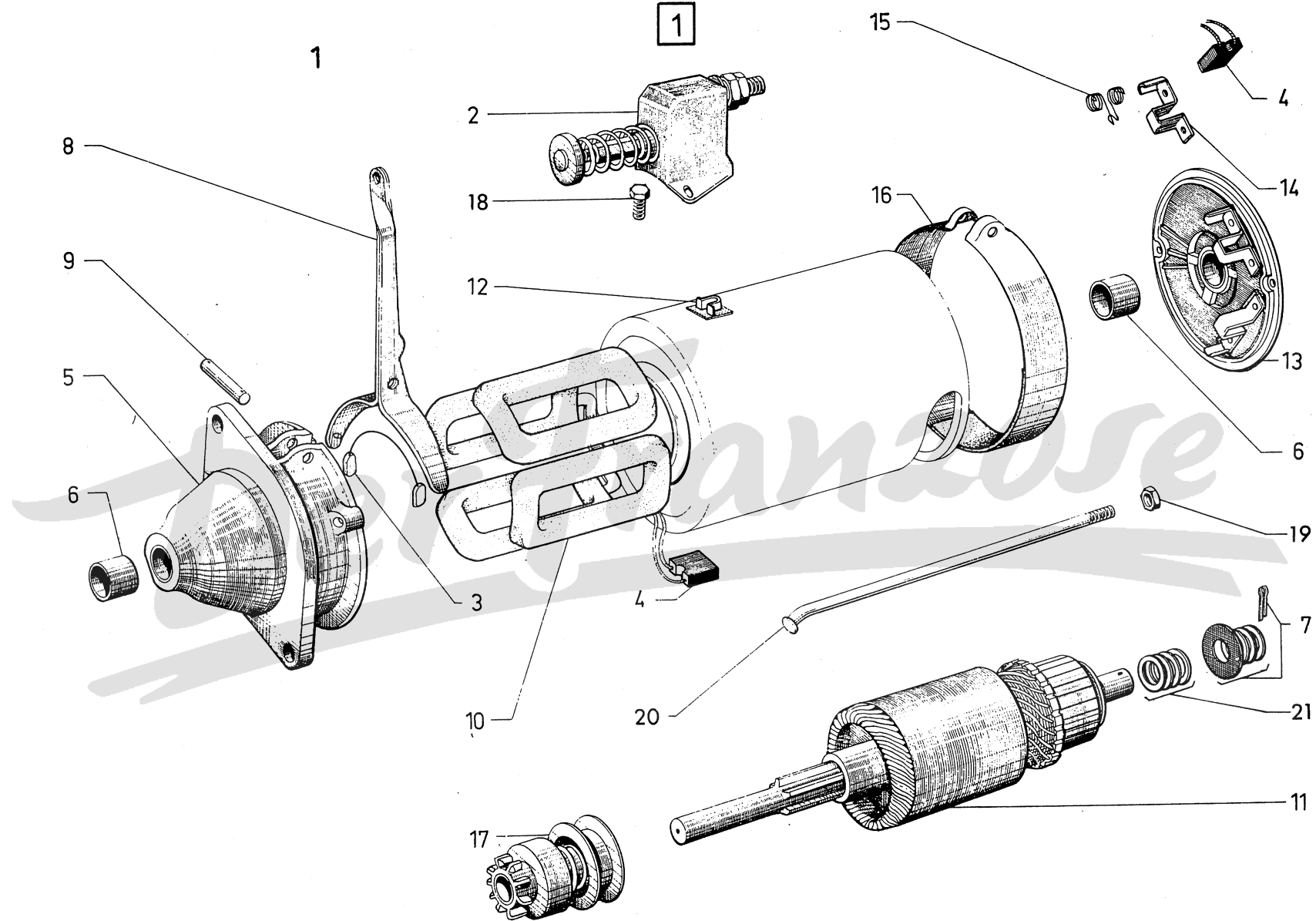
1



630

2-533/3

PARIS-RHONE

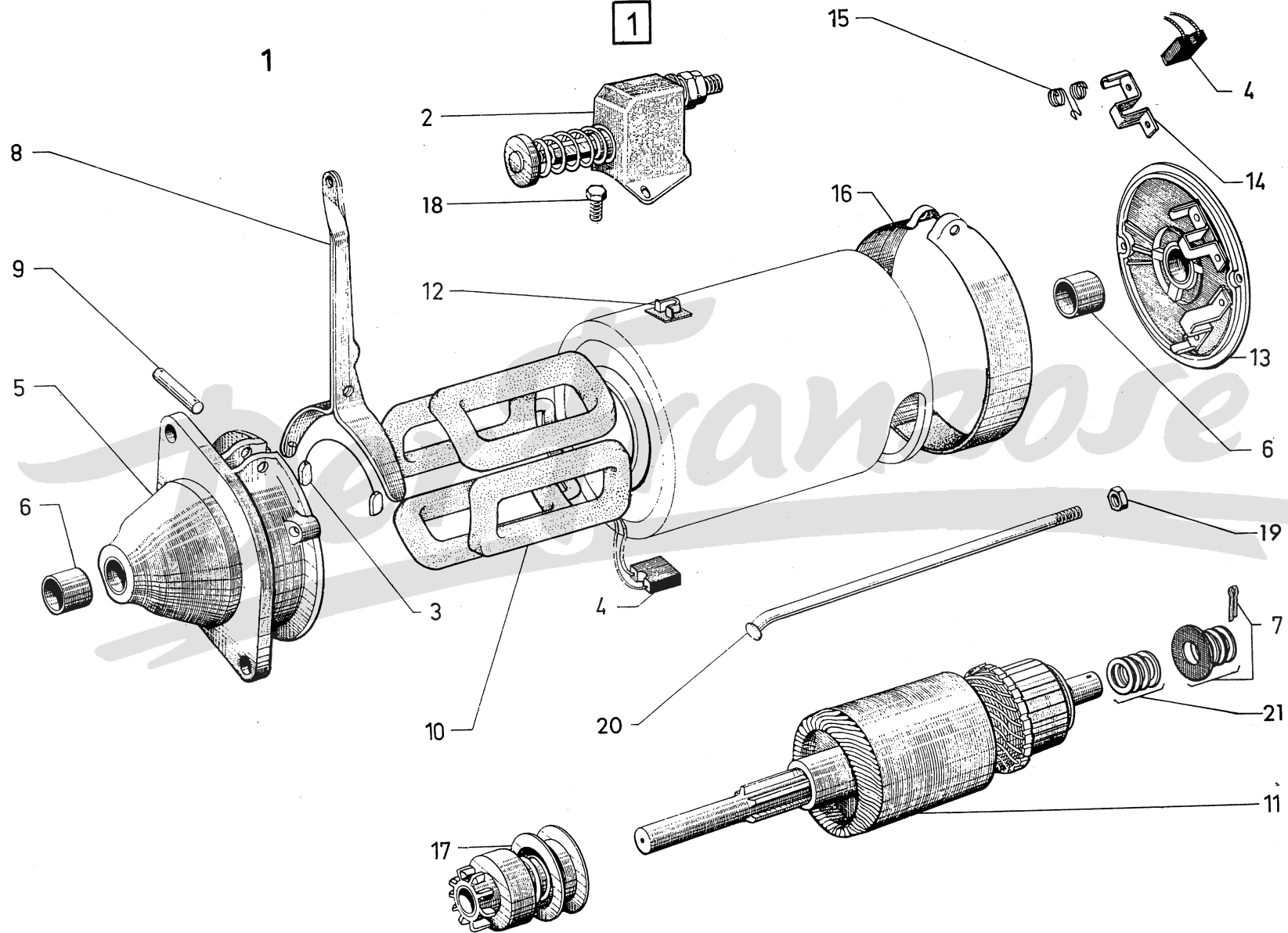


I	NUMÉROS	K	« Paris-Rhône » AKS → 7/73 (AZU - GA 72 → 7/72)	Démarrreur 12 V	Anlasser 12 V	Starter motor 12 V	Arrancador 12 V	Motorino d'avviamento 12 V
1	AY 533-05 B	1	(D 8 - L 80).	Démarrreur.	Anlasser.	Starter motor.	Arrancador.	Motorino d'avviamento.
2	AY 533-04	1		Contacteur.	Anlasserschalter.	Switch.	Contacteur.	Contattore.
3	AK 533-06 A	1		Patin.	Gabelschuh.	Fork pad.	Patin.	Patino.
4	AY 533-017 A	1		Jeu de balais.	Kohlesatz.	Set of brushes.	Juego de escobillas.	Serie di spazzole.
5	AY 533-3	1		Palier AV.	Lagerdeckel.	Bearing.	Soporte.	Supporto.
6	1 A 5 419 956 R A 533-12 B	2		Bague.	Büchse.	Bearing bush.	Casquillo.	Beccola.
7	AY 533-019	1		Jeu de frein d'induit.	Satz Bremsteile für Anlasseranker.	Set of braking parts for armature.	Juego de piezas de frenado de inducido.	Serie di pezzi di frenata per indotto.
8	AY 533-4 A	1		Fourchette avec patins.	Gabel m. Gabelschuhen.	Fork with pads.	Horquilla con patines.	Forcella con patini.
9	A 533-5 A	1	∅ 8 - L 33.	Axe.	Gabelachse.	Pin.	Eje.	Perno.
10	AK 533-9	1		Jeu de 4 bobines.	Satz zu 4 Erregerwickl.	Set of 4 coils.	Juego de 4 bobinas.	Serie di 4 bobine.
11	AK 533-11 C	1		Induit.	Anlasseranker.	Armature.	Inducido.	Indotto.
12	AY 533-10 A	1		Borne complète.	Kontaktklemme, kompl.	Terminal assy.	Borne completa.	Morsetto completo.
13	AK 533-13	1		Palier AR.	Lagerdeckel.	Bearing.	Soporte.	Supporto.
14	A 533-14 B	2		Porte-balai.	Kohleträger.	Brush-holder.	Portaescobilla.	Portaspazzola.
15	A 533-17 B	2		Ressort.	Feder.	Spring.	Muelle.	Molla.
16	A 533-18 A	1		Sangle.	Verschlussband.	Dust cover.	Abrazadera.	Collare.
17	AK 533-21	1		Lanceur.	Anlassertrieb.	Starter drive.	Conjunto de piñion.	Innesto d'avviamento.
18	AY 533-95	1		Jeu de vis et rondelles.	Satz Schrauben und Scheiben.	Set of screws and washers.	Juego de tornillos y arandelas.	Serie di viti e rondelle.

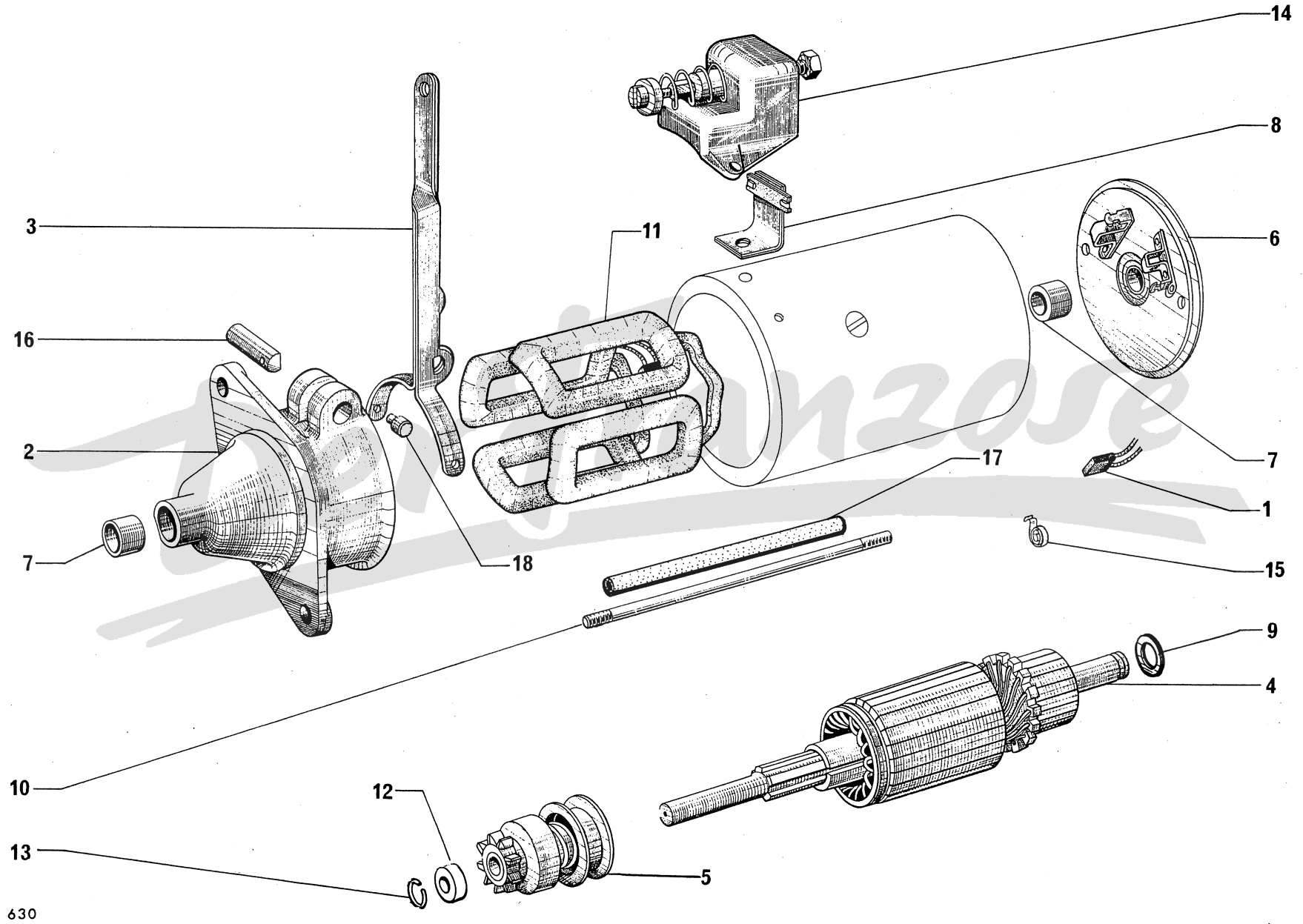
I	NUMÉROS	K	« Paris-Rhône » AKS → 7/73 (AZU - GA 1/72 → 7/72)	Démarrreur 12 V (Suite)	Anlasser 12 V (Forts.)	Starter motor 12 V (Cont.)	Arrancador 12 V (Cont.)	Motorino d'avviamento 12 V (Cont.)
19	A 533-96	2	H 5 × 90.	Écrou.	Mutter.	Nut.	Tuerca.	Dado.
20	AY 533-97 A	2		Tige.	Spannschraube.	Assy-rod.	Varilla.	Astina.
21	DV 533-012	1		Jeu de pièces de butée de lanceur.	Satz Anschlagteile für Anlassertrieb.	Set of stop parts for starter drive.	Juego de piezas de tope de piñón arrancador.	Serie di pezzi per arresto dell'innesto d'avviam.
	ZD 9452 300 W	1	T.C.B. 4 × 30.	Vis de sangle.	Schraube für Verschluss- band.	Screw for dust cover.	Tornillo de abrazadera.	Vite per collare.
	23 721 019 N ZD 9372 100 W	2	TH 7 × 28 6/71 →.	Vis fixat. démarreur.	Schraube zur Befestigung des Anlassers.	Screw securing the starter motor.	Tornillo de sujeción de arrancador.	Vite per fissaggio del motorino.
	25 258 019 K ZD 9525 800 W	1	H 4 × 70.	Écrou de vis de sangle.	Mutter für Schraube des Verschlussbandes.	Nut for dust cover screw.	Tuerca de tornillo de abazadera.	Dado per vite del collare.
	22 514 019 Y ZD 9251 400 U	2	Cr 7,3 × 12.	Rondelle.	Scheibe.	Washer.	Arandela.	Rondella.

PARIS-RHONE

1



ISKRA



630

I	NUMÉROS	K	« Iskra » AKS → 7/73 (AZU - GA 1/72 → 7/72)	Démarrreur 12 V	Anlasser 12 V	Starter motor 12 V	Arrancador 12 V	Motorino d'avviamento
				NOTA : Pour démarreur complet, prendre le « Ducellier » ou le « Paris-Rhône ».	ANM. : Zum Einbau eines neuen Anlassers verwenden Sie einen « Ducellier »-oder « Paris-Rhône » - Anlasser.	NOTE: If a compl. assy is required use a « Ducellier » or « Paris-Rhône » starter motor.	NOTA : Si se necesita un arrancaor compl. tomar el « Ducellier » o el « Paris-Rhône ».	NOTA : Se si ha bisogno d'un motorino compl. prendere il « Ducellier » o il « Paris-Rhône »
1	AK 533-111 A	1		Jeu de balais.	Satz Kohlen.	Set of brushes.	Juego de escobillas.	Serie di spazzole.
2	AK 533-114 A	1		Palier de commande.	Lagerdeckel, Antriebsseite.	Bearing, drive side.	Soporte, lado mando.	Supporto, lato C ^{do} .
3	AK 533-115 A	1		Fourchette assemblée.	Gabel, insgesamt.	Fork.	Horquilla juntada.	Forcella assiemata.
4	AK 533-118 A	1		Induit.	Anlasseranker.	Armature.	Inducido.	Indotto.
5	AK 533-120 A	1		Lanceur.	Anlassertrieb.	Starter drive.	Piñon arrancador.	Innesto d'avviamento.
6	AK 533-121 A	1		Palier côté collecteur.	Lagerdeckel, Kollektorseite.	Bearing, commutator side.	Soporte, lado colector.	Supporto, lato collettore.
7	AK 533-135 A	2	10 × 14,7 × 13,5.	Bagues des paliers.	Büchse für Lagerdeckel.	Bush for bearings.	Casquillo de soportes.	Boccola per supporti.
8	AK 533-137 A	1		Contact.	Anlasserkontakt.	Contact.	Contacto.	Contatto.
9	AK 533-139 A	?	10,2 × 18.	Rondelle de calage-induit :	Scheibe zur Einstellung des Anlasserankers :	Washer for setting the armature:	Arandela de reglaje de inducido :	Rondella per regolazione del indotto :
	AK 533-140 A	1	10,3 × 18.	-	-	-	-	-
10	AK 533-141 A	2	L 170.	Vis d'assemblage.	Spannschraube.	Assy-rod.	Varilla de unión.	Astina di collegamento.
11	AK 533-138 A	1		Bobines inductrices.	Satz Erregerwicklungen.	Set of coils.	Juego de bobinas.	Serie di bobine.
12	AK 533-143 A	1		Butée de lanceur.	Anschlag f. Anlassertrieb.	Stop for starter drive.	Tope de piñión.	Reggispinta per innesto.
13	AK 533-144 A	1		Jonc de retenue de butée.	Sicherungsdraht für Anschlag.	Circlip for stop.	Retén del tope.	Arresto per reggispinta.
14	AK 533-145 A	1		Contacteur.	Anlasserschalter.	Switch.	Contacteur.	Contattore.
15	AK 533-146 A	2		Ressort de balai.	Feder für Kohle.	Spring for brush.	Muelle de escobilla.	Molla per spazzola.
16	AK 533-136 A	1	L 34 - 1 ø 2,5.	Axe de fourchette.	Gabelachse.	Fork pin.	Eje de horquilla.	Perno per forcella.
17	AK 533-142 A	2	L 120.	Gaine de vis.	Hülle f. Spannschraube.	Sheath for assy-rod.	Vaina de varilla.	Guaina per astina.
18	1 K 5 421 736 N	2		Patin de fourchette.	Gabelschuh.	Fork pad.	Patin de horquilla.	Pattino per forcella.

I	NUMÉROS	K	« Femsa » 7/73 →	Démarrreur 12 V	Anlasser 12 V	Starter motor 12 V	Arrancador 12 V	Motorino d'avviamento 12 V
	2 A 5 426 014 N	1	« MTA 12-30 ».	Démarrreur complet.	Anlasser, komplett.	Starter motor, complete.	Arrancador completo.	Motorino completo.
	1 A 5 444 736 N	1		Palier de commande (avec bague).	Lagerdeckel (m. Büchse) Antriebsseite.	Bearing (with bush) drive side.	Soporte (con casquillo) lado mando.	Supporto (con boccola) lato comando.
	1 A 5 444 737 Z	1		Fourchette.	Gabel.	Fork.	Horquilla.	Forcella.
	1 A 5 444 738 K	1		Axe de fourchette.	Gabelachse.	Fork pin.	Eje de horquilla.	Perno della forcella.
	1 A 5 444 739 W	1		Bloc de fermeture de palier de commande	Verschlussstück für Antriebslager.	Closing block for drive bearing.	Bloque de cierre de soporte mando.	Blocco di chiusura supporto comando.
	1 A 5 444 740 G	1		Contacteur solénoïde.	Magnetschalter.	Solenoid switch.	Contacteur solénoïde.	Contattore solenoide.
	1 A 5 444 741 T	1		Lanceur complet.	Anlassertrieb, kompl.	Pinion drive, complete.	Piñón arrancador, compl.	Innesto d'avv. completo.
	1 A 5 444 742 D	1		Bague butée de lanceur.	Anschlagbüchse für Anlassertrieb.	Stop ring f. pinion drive.	Anillo tope de piñón.	Boccola reggispinta innesto.
	1 A 5 444 743 P	1		Segment d'arrêt butée de lanceur.	Sicherungsring für Anschlag.	Circlip f. stop ring.	Reten de tope.	Arresto per reggispinta.
	1 A 5 444 744 A	1		Induit.	Anlasseranker.	Armature.	Inducido.	Indotto.
	1 A 5 444 745 L	1		Rondelle de réglage d'induit (côté palier de Cde).	Einstellscheibe f. Anker (Antriebsseite).	Shim for armature (drive side).	Arandela de reglaje inducido (lado mando).	Rondella di reglaggio per indotto (lato comando).
	1 A 5 444 746 X	1		Rondelle isolante d'induit (côté palier de Cde).	Isolierscheibe f. Anker (Antriebsseite).	Insulating washer for armature (drive side).	Arandela aislante de inducido (lado mando).	Rondella isolante per indotto (lato comando).
	1 A 5 450 095 N	1		∅ 10,1 × 18 - e 0,3.	Bremsscheibe.	Elastic washer.	Arandela elastica.	Rondella elastica.
	1 A 5 444 747 H	1		Rondelle de réglage d'induit (côté palier collecteur).	Einstellscheibe, (Kollektorseite).	Shim for armature (commutator side).	Arandela de reglaje (lado colector).	Rondella di reglaggio (lato collettore).
	1 A 5 444 748 U	1		Rondelle isolante d'induit (côté palier collecteur).	Isolierscheibe f. Anker (Kollektorseite).	Insulating washer for armature (commutator side).	Arandela aislante de inducido (lado colector).	Rondella isolante per indotto (lato collector).
	1 A 5 444 749 E	1		Ensemble inducteurs.	Satz Erregerwicklungen.	Induction coil assy.	Conjunto de inductores.	Serie di induttrici.
	1 A 5 444 751 B	4		Vis de masse.	Masseschraube.	Grounding screw.	Tornilla de masa.	Vite massa.
	1 A 5 444 752 M	1		Jeu de 2 balais (sans ressorts).	Satz zu 2 Kohlen (ohne Feder).	Set of 2 brushes (without springs).	Juego de 2 escobillas (sin muelles).	Serie di 2 spazzola (senza molle).
	1 A 5 444 753 Y	2		Ressort de balai.	Kohlefeder.	Brush spring.	Muelle de escobilla.	Molla per spazzola.
	1 A 5 444 754 J	1	Palier côté collecteur.	Lagerdeckel, Kollektor- seite.	Bearing, commutator side.	Soporte, lado colector.	Supporto, lato collettore.	
	1 A 5 444 755 V	2	Tige d'assemblage démarrreur.	Spannschraube.	Assy rod.	Varilla de unión.	Astina di collegamento.	
	1 A 5 444 756 F	2	Tube isolant de tige.	Isolierrohr f. Spanschr.	Insulating tube f. rod.	Tubo aislante de varilla.	Tubo isolante per astina.	

I	NUMÉROS	K	« Femsa » 7/73 →	Démarreur 12 V (Suite)	Anlasser 12 V (Forts.)	Starter motor 12 V (Cont.)	Arrancador 12 V (Cont.)	Motorino d'avviamento 12 V (Cont.)
	1 A 5 444 757 S	1		Collier de protection sur palier côté collecteur.	Schutzband am Lagerdeckel.	Protection band on bearing.	Abrazadera de protección sobre soporte.	Collare di protezione sul supporto.
	1 A 5 444 758 C	1		Bague de palier collecteur.	Lagerbüchse, Kollektor-seite.	Bearing bush, commutator side.	Casquillo, lado colector.	Boccola, lato collettore.
	1 A 5 444 759 N	1		Bague de palier de commande.	Lagerbüchse, Antriebs-seite.	Bearing bush, drive side.	Casquillo, lado mando.	Boccola, lato C ^{do} .

Der Franzose

GROUPE 3

BAUGRUPPE 3

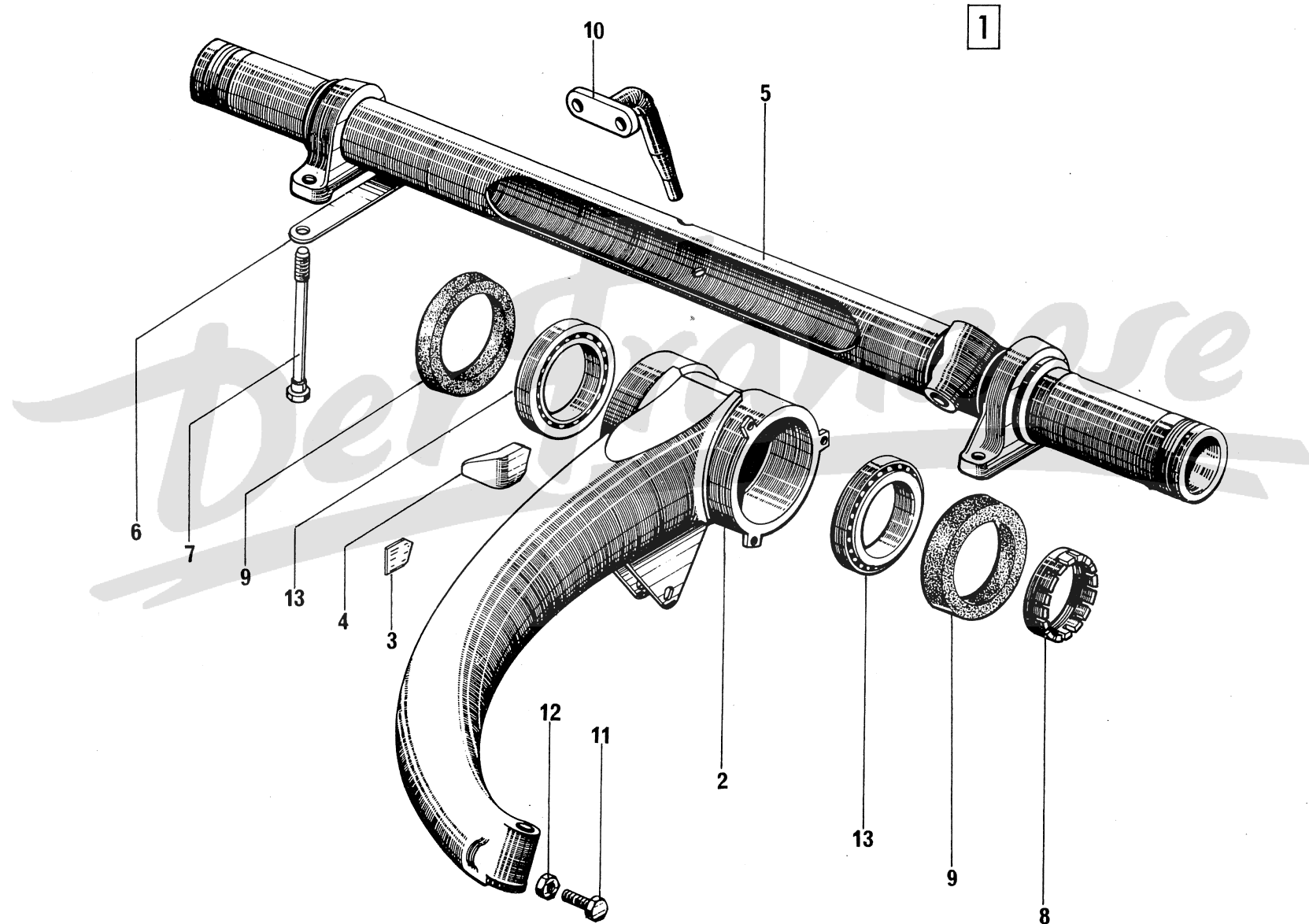
GROUP 3

SOUS-GROUPES	DÉSIGNATION DES CHAPITRES	UNTERGRUPPEN	BEZEICHNUNG DER KAPITEL	UNDER-GROUPS	DESCRIPTION OF CHAPTERS
3-412	Essieu avant	3-412	Vorderachse	3-412	Front axle
3-413	Pivots	3-413	Vorderachskörper	3-413	Pivots
3-416	Moyeux avant - Jantes	3-416	Vordere Naben - Radfelgen	3-416	Front hubs - Wheels
3-422	Essieu arrière	3-422	Hinterachse	3-422	Rear axle
3-426	Moyeux arrière	3-426	Hintere Naben	3-426	Rear hubs
3-434	Suspension - AZU	3-434	Federung - AZU	3-434	Suspension - AZU
3-434/1	Suspension - AKS	3-434/1	Federung - AKS	3-434/1	Suspension - AKS
3-436	Frotteurs avant - AZU	3-436	Reibungsdämpfer (vorn) - AZU	3-436	Friction units (front) - AZU
3-436/1	Amortisseurs arrière - AZU	3-436/1	Stossdämpfer (hinten) - AZU	3-436/1	Shock absorbers (rear) - AZU
3-436/2	Amortisseurs - AKS	3-436/2	Stossdämpfer - AKS	3-436/2	Shock absorbers - AKS
3-441	Direction - Volant - AZU → 9/71	3-441	Lenkrad - AZU → 9/71	3-441	Steering wheel AZU → 9/71
3-441/1	Direction - Volant - AKS (AZU 9/71 →)	3-441/1	Lenkrad - AKS (AZU 9/71 →)	3-441/A	Steering wheel 9/71 →
3-442	Direction - Pignon - Glissière	3-442	Lenkung - Ritzel - Führung	3-442	Steering - Pignon - Slide
3-442/1	Direction - Crémaillère	3-442/1	Lenkung - Zahnstange	3-442/1	Steering rack
3-443	Direction - Barres	3-443	Spurstangen	3-443	Steering rods
3-611	Anti-vol	3-611	Diebstahlsicherung	3-611	Anti-theft device

GRUPO 3

GRUPPO 3

SUBGRUPOS	DESIGNACION DE LOS CAPITULOS	SOTTO-GRUPPI	DESIGNAZIONE DEI CAPITOLI
3-412	Eje delantero	3-412	Assale anteriore
3-413	Pivotes	3-413	Pivots
3-416	Nucleos delanteros - Llantas	3-416	Mozzi anteriori - Ruote
3-422	Eje trasero	3-422	Assale posteriore
3-426	Nucleos traseros	3-426	Mozzi posteriori
3-434	Suspensión - AZU	3-434	Sospensione - AZU
3-434/1	Suspensión - AKS	2-434/1	Sospension - AKS
3-436	Frotadores (delante) - AZU	3-436	Ammortizzatori ant. a frizione - AZU
3-436/1	Amortiguadores (atras) - AZU	3-436/1	Ammortizzatori (posteriori) - AZU
3-436/2	Amortiguadores - AKS	3-436/2	Ammortizzatori - AKS
3-441	Volante - AZU → 9/71	3-441	Volante - AZU → 9/71
3-441/1	Volante - AKS (AZU 9/71 →)	3-441/1	Volante - AKS (AZU 9/71 →)
3-442	Deslizadera y piñon de dirección	3-442	Pignone e slitta dello sterzo
3-442/1	Cremaliera de dirección	3-442/1	Cremagliera dello sterzo
3-443	Barras de dirección	3-443	Barre dello sterzo
3-611	Anti-robo	3-611	Antifurto

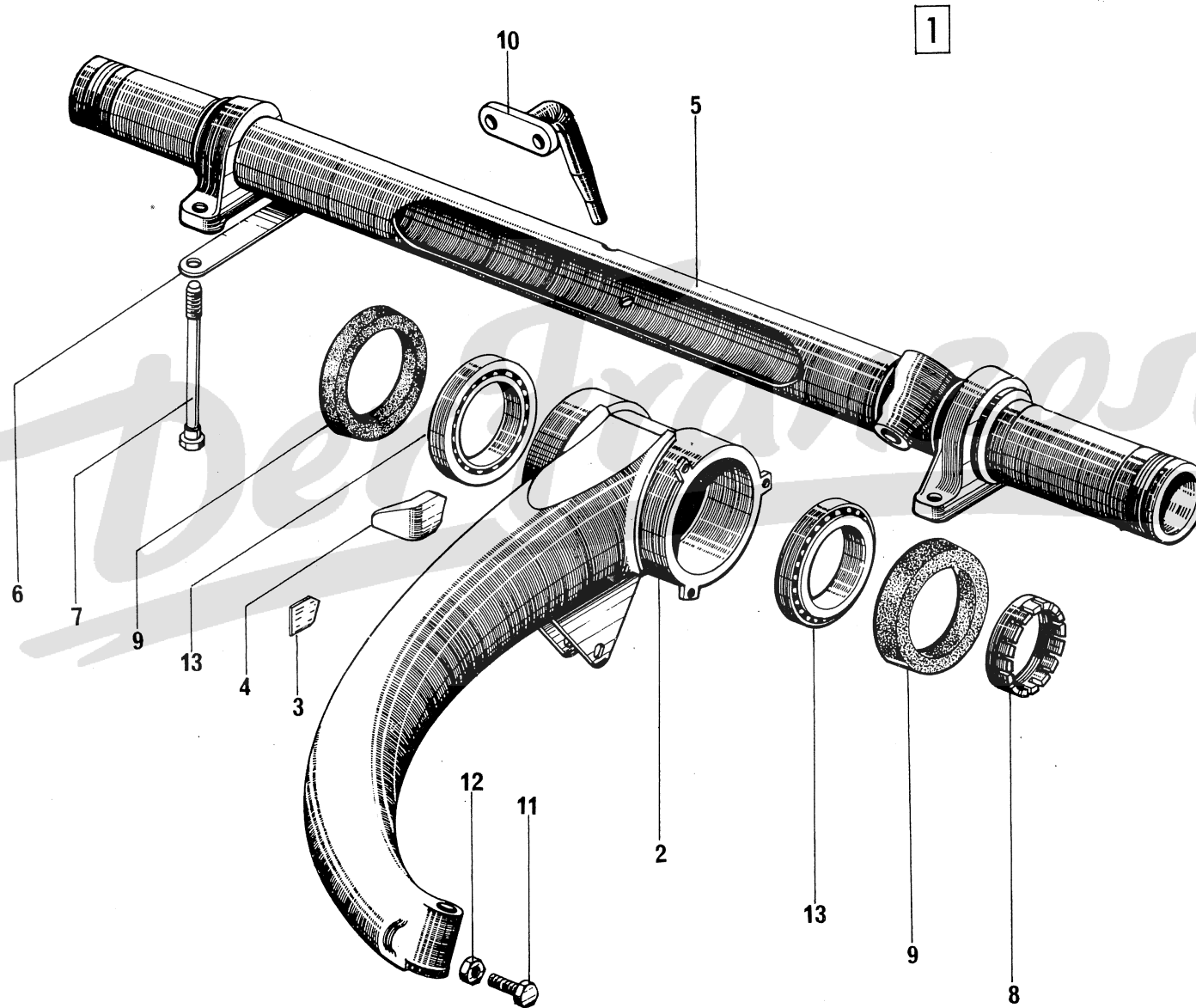


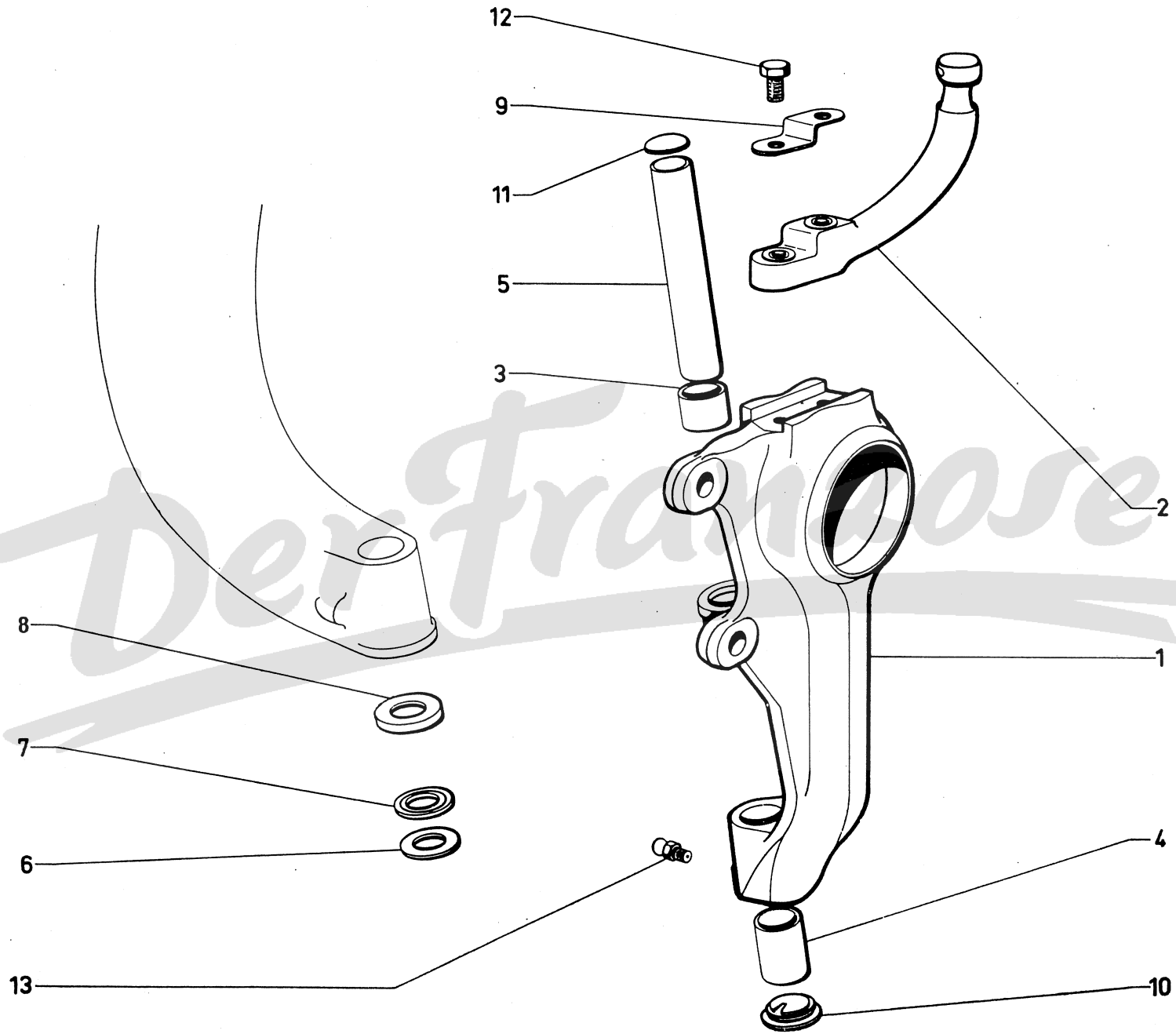
630

1

I	NUMÉROS	K		Essieu avant	Vorderachse	Front axle	Eje delantero	Assale anteriore
1	AY 41-04 D	1	AZU R.m.p. - d.e.o. 1-AYA 133-58 2-ZD 9372 200 W.	Essieu avec crémaillère et barres de direction	Achse mit Zahnstange und Spurstangen :	Axle with rack and steering rods:	Eje con cremallera y barras de dirección :	Assale con cremagliera e barre sterzo :
	AY 41-04 C	1	AZU - PO R.m.p. - d.e.o. 1-AYA 133-58 2-ZD 9372 200 W.	-	-	-	-	-
	AK 41-04 C	1	AKS.	-	-	-	-	-
	AK 041-010 A	1	AKS - PO → 7/73.	-	-	-	-	-
	8 K 5 440 851 K	1	AKS - PO 7/73 →.	-	-	-	-	-
2	AZ 412-1 B	1	G - AZU - R.p. 5 436 570 C.	Bras :	Schwingarm :	Arm:	Brazo :	Braccio :
	AZ 412-1 C	1	D - AZU - R.p. 5 436 571 N.	-	-	-	-	-
	AZ 412-1 D	1	G - AZU - PO - R.p. 5 436 572 Z.	- (butée avec rondelle).	- (Anschlag mit Scheibe).	- (stop with washer).	- (tope con arandela).	- (reggispinta con dischet).
	AZ 412-1 E	1	D - AZU - PO - R.p. 5 436 573 K.	- (butée avec rondelle).	- (Anschlag mit Scheibe).	- (stop with washer).	- (tope con arandela).	- (reggispinta con dischet).
	AK 412-1 B	1	G - AKS - R.p. 5 436 564 M.	- (butée avec rondelle).	- (Anschlag mit Scheibe).	- (stop with washer).	- (tope con arandela).	- (reggispinta con dischet).
	AK 412-1 C	1	D - AKS - R.p. 5 436 565 Y.	- (butée avec rondelle).	- (Anschlag mit Scheibe).	- (stop with washer).	- (tope con arandela).	- (reggispinta con dischet).
3	AK 412-75	2	AKS.	Renfort de butée.	Verstärkung f. Anschlag.	Reinforcement f. stop.	Refuerzo para tope.	Rinforzo per reggispinta.
4	A 412-93	1	G - AZU.	Butée de levage :	Anschlag f. Federweg :	Motion stop:	Tope de oscilación :	Reggispinta di sbattim. :
	A 412-93 A	1	D - AZU.	-	-	-	-	-
	A 412-93 B	1	G - AZU - PO.	- avec rondelle soudée.	- m. aufgeschw. Scheibe.	- with welded washer.	- con arandela soldada.	- con rondella saldata.
	A 412-93 C	1	D - AZU - PO.	- avec rondelle soudée.	- m. aufgeschw. Scheibe.	- with welded washer.	- con arandela soldada.	- con rondella saldata.
	AK 412-93	1	G - AKS.	- avec rondelle soudée.	- m. aufgeschw. Scheibe.	- with welded washer.	- con arandela soldada.	- con rondella saldata.
	AK 412-93 A	1	D - AKS.	- avec rondelle soudée.	- m. aufgeschw. Scheibe.	- with welded washer.	- con arandela soldada.	- con rondella saldata.
5	AZ 414-01 B	1	AZU → 1/71.	Traverse :	Traverse :	Crossmember:	Traviesa :	Traversa :
	AY 414-01 A	1	AZU 1/71 →.	- avec crans.	- mit Einkerbungen.	- with notches.	- con recortes.	- con tacche.
	AK 414-01 A	1	AKS.	- avec crans.	- mit Einkerbungen.	- with notches.	- con recortes.	- con tacche.
				- sans crans.	- ohne Einkerbungen.	- without notches.	- sin recortes.	- senza tacche.
6	A 414-89	2	2 ∅ 10 - entr 102.	Arrêtoir double.	Doppel-Sicherungsblech.	Lockplate, double.	Retén doble.	Arresto doppio.
7	AZ 414-90	4	TH 10 × 150 - L 125.	Vis.	Schraube.	Screw.	Tornillo.	Vite.
8	AM 414-91	2	∅ 63 × 150.	Écrou à encoches.	Ringmutter m. Nuten.	Ring-nut, slotted.	Tuerca con muescas.	Ghiera a corona.

I	NUMÉROS	K		Essieu avant (Suite)	Vorderachse (Forts.)	Front axle (Cont.)	Eje delantero (Cont.)	Assale anteriore (Cont.)
9	A 414-92 AZ 414-92 A	4 4	72 × 95 × 7 - AZU. 71,7 × 96 × 7 - AZU - PO - AKS.	Joint : - -	Dichtung : - -	Seal: - -	Junta : - -	Guarnizione : - -
10	A 133-91 AM 133-91 1 A 5 428 292 Z	1 1 1 1	AZU → 1/71. AKS → 4/73. AZU 1/71 → 4/73. AKS - AZU 4/73 →.	Support : - - - -	Aufhängungsblock : - - - -	Bracket: - - - -	Soporte : - - - -	Supporto : - - - -
11	23 720 019 U ZD 9372 000 W	2	TH 7 × 25.	Vis butée.	Anschlagschraube.	Stop screw.	Tornillo de tope.	Vite reggispinta.
12	25 241 009 U ZD 9524 100 U	2	H 7 × 100.	Contre-écrou.	Kontermutter.	Lock-nut.	Contra-tuerca.	Controdado.
13	ZC 9620 041 U	4	63,5 × 95 × 17.	Roulement à galets.	Rollenlager.	Roller bearing.	Rodamiento de rodillos.	Cuscinetto a rulli.
			AKS - D à D	Pièce spéciale	Spezialteil	Special part	Pieza especial	Pezzo speciale
5	AK 414-01 B	1		Traverse sans crans.	Traverse ohne Einkerbungen.	Crossmember without notches.	Traviesa sin recortes.	Traversa senza tacche.
			AZU - GA 1/72 →	Pièces spéciales				
1	AYB 041-909 A	1		Essieu avec crémaillère et barre de direction.				
2	AYB 412-202 B AYB 412-201 B	1 1	G - R.p. 5 436 574 W. D.	Bras : -				
4	A 412-93 B A 412-93 C	1 1	G. D.	Butée : -				
5	AK 414-01 A	1		Traverse (sans crans).				



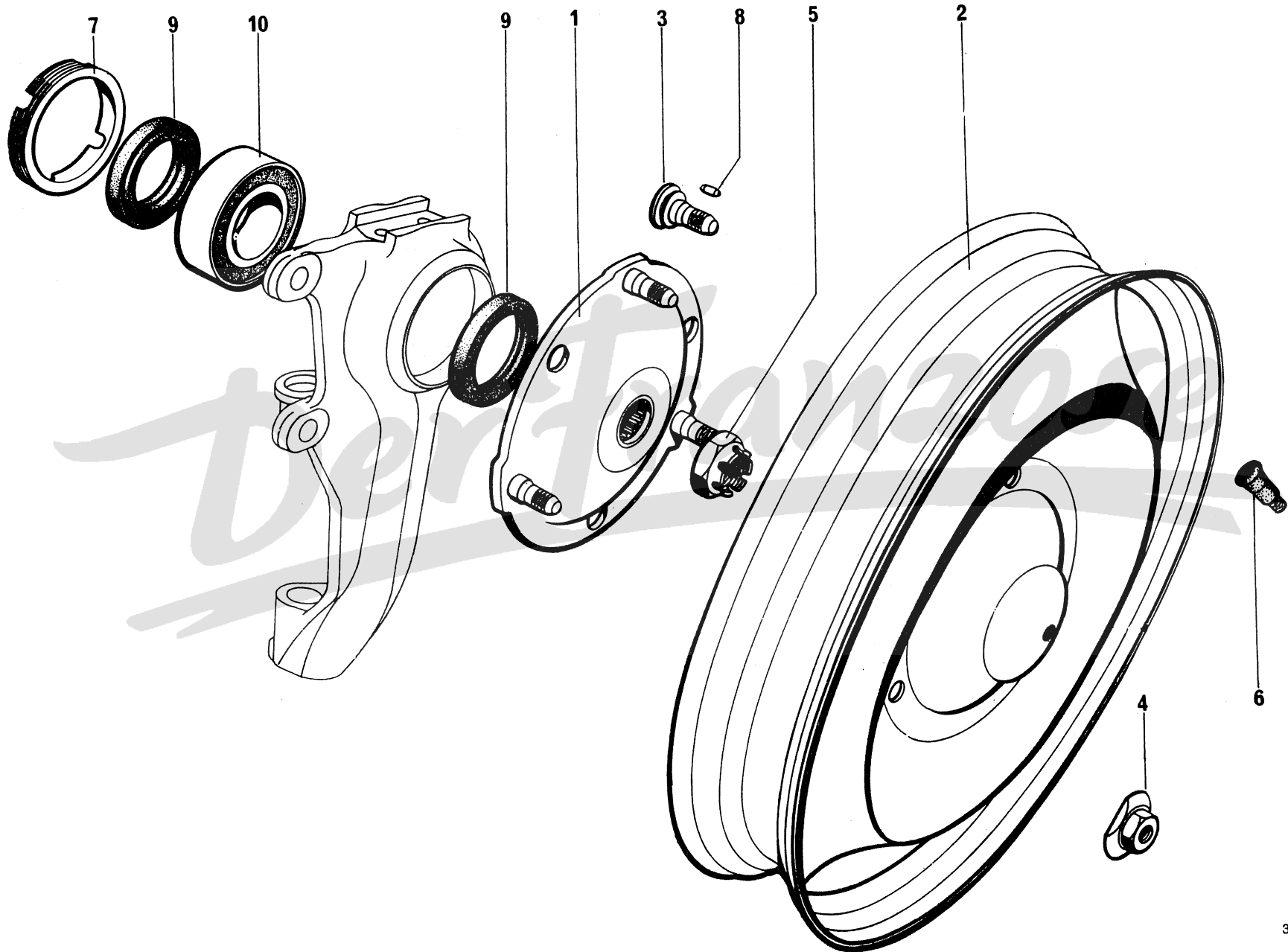


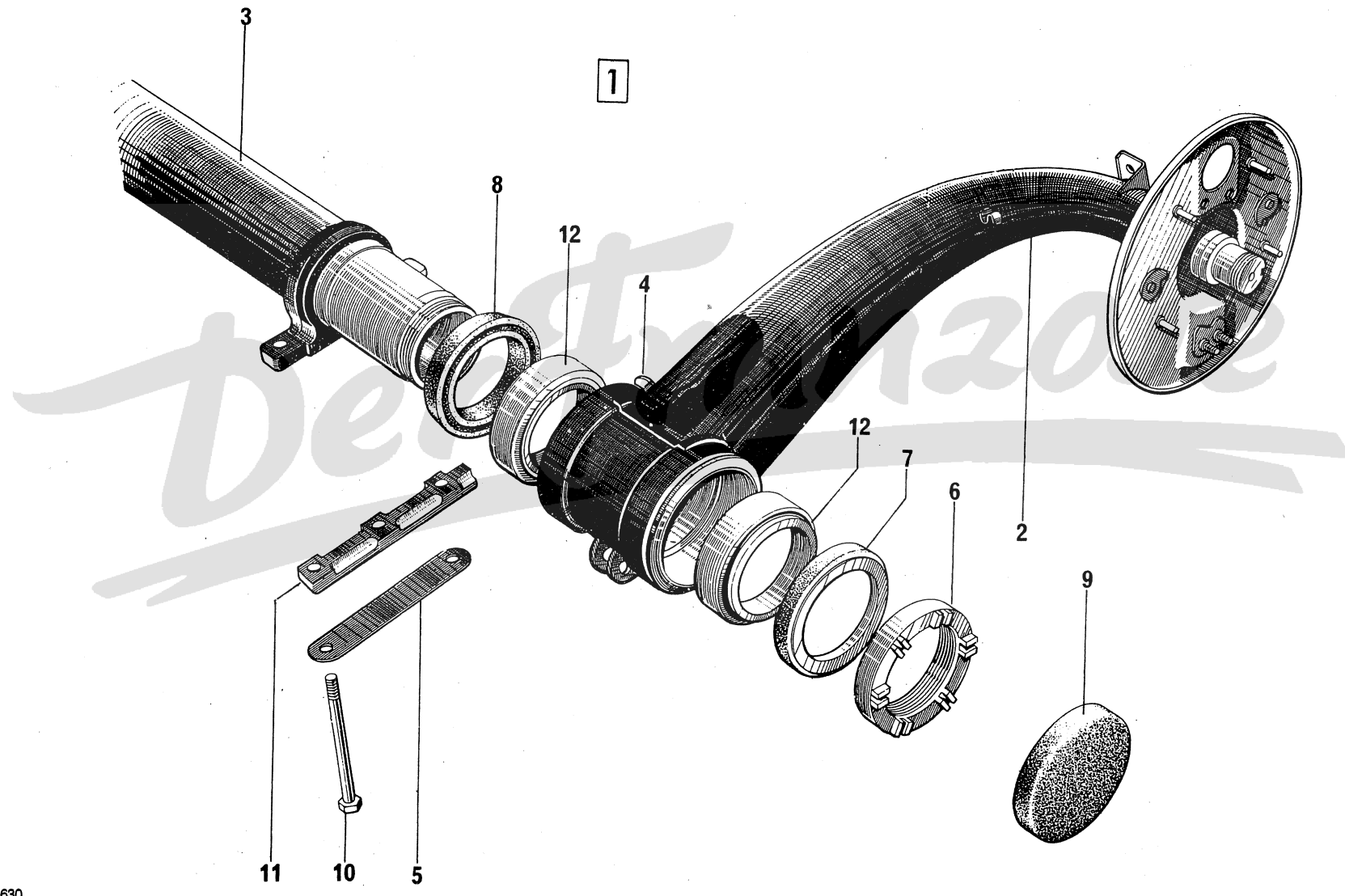
630

3-413

I	NUMÉROS	K		Pivots	Vorderachskörper	Pivots	Pivotes	Pivot
1	A 413-01 H A 413-01 I AM 413-01 AM 413-01 A	1	G - \varnothing 74 × 150 - AZU. D - \varnothing 74 × 150 - AZU. G - \varnothing 78 × 150 - AKS. D - \varnothing 78 × 150 - AKS.	Pivot : - - - -	Achskörper : - - - -	Pivot: - - - -	Pivote : - - - -	Pivot : - - - -
2	AZ 413-4 AZ 413-4 A AM 413-4 AM 413-4 A	1	G - AZU. D - AZU. G - AKS. D - AKS.	Levier : - section ronde. - section ronde. - section ovale. - section ovale.	Spurstangenhebel : - runder Schnitt. - runder Schnitt. - ovaler Schnitt. - ovaler Schnitt.	Lever: - round cross-section. - round cross-section. - oval cross-section. - oval cross-section.	Palanca : - sección rodonda. - sección rodonda. - sección oval. - sección oval.	Leva : - sezione tonda. - sezione tonda. - sezione ovale. - sezione ovale.
3	A 413-2	2	Sup. - 17,1 × 21 × 19.	Bague : -	Laufbüchse : -	Bush: -	Casquillo : -	Boccola : -
4	A 413-3 B	2	Inf. - 17,1 × 21 × 31.	-	-	-	-	-
5	A 413-5 A	2	17 × 110.	Axe.	Lagerbolzen.	Swivel pin.	Eje.	Perno.
6	A 413-7 A 413-7 A A 413-7 B	?	17,1 × 27. e 2,3. - 2,5. - 2,7.	Rondelle : - - -	Scheibe : - - -	Washer: - - -	Arandela : - - -	Rondella : - - -
7	A 413-8	2	17,1 × 27 × 2.	Rondelle bronze.	Bronzescheibe.	Bronze washer.	Arandela de bronze.	Rondella di bronzo.
8	A 413-9	2	17,1 × 31,5 × 6,5.	Pare-poussière.	Staubfangteller.	Dust cover.	Guardapolvo.	Parapolvere.
9	AM 413-89	2	2 \varnothing 8 - entr. 28.	Arrêtoir.	Sicherungsblech.	Lockplate.	Retén.	Arresto.
10	A 413-90	2	\varnothing 22 × 100.	Bouchon.	Gewindestopfen.	Plug.	Tapón.	Tappo.
11	A 413-95	2	\varnothing 23 - e 3.	Rondelle expansible.	Federscheibe.	Expanding washer.	Arandela expansible.	Rondella espansibile.
12	23 742 509 A 23 746 509 D	2	TH 7 × 100 - L 28. TH 7 × 100 - L 38.	Vis : - -	Schraube : - -	Screw: - -	Tornillo : - -	Vite : - -
13	24 737 019 S ZD 9473 700 U 2 A 5 451 858 B	2	I = (3 à 5 + 7 + 8 + 10 + 11).	Graisseur. Nécessaire de remise en état d'axe de pivot.	Schmiernippel. Necessaire für Instandsetzung des Achskörperbolzens.	Lubricator. Overhaul kit for pivot king pin.	Engrasador. Neceser de entretenim. de eje de pivot.	Ingrassatore. Occorrente manutenzione per perno del pivot.

I	NUMÉROS	K		Moyeux avant Jantes	Vordernaben Radfelgen	Front hubs Wheels	Nucleos delanteros Llantas	Mozzi anteriori Ruote
1	AZ 416-01 AM 416-01 A	2 2	AZU. AKS.	Moyeux : -	Naben : -	Hub: -	Nucleo : -	Mozzo : -
2	AM 416-4 A	5	125 × 380.	Jante peinte.	Radfelge, gestrichen.	Wheel, painted.	Llanta pintata.	Ruota verniciata.
3	GX 20 382 01 A	6	∅ 12 × 125 - L 30.	Toc.	Mitnehmerbolzen.	Stud.	Esparrago.	Prigioniero.
4	1 A 5 419 948 D A 9416-007 L	6	H 12 × 125.	Écrou de roue.	Radmutter.	Wheel nut.	Tuerca de llanta.	Dado per ruota.
5	AZ 9416 008 A	2	H 22 × 150 - h 19,25.	Écrou.	Mutter.	Nut.	Tuerca.	Dado.
6	1 A 5 412 516 W 1 A 5 458 682 A	5 5	L 47.	Valve : - avec bouchon.	Ventil : - mit Hürchen.	Valve: - with cap.	Valvula : - con capuchon.	Valva : - con cappuccio.
7	A 416-99 AM 416-99	2 2	74 × 150 - AZU. 78 × 150 - AKS.	Bague écrou : - -	Ringmutter : - -	Ring nut: - -	Anillo-tuerca : - -	Ghiera maschio : - -
8	ZC 9088 539 U	6	3,5 × 4,5.	Ergot.	Haltebolzen.	Dowel pin.	Espiga.	Grano di bloccaggio.
9	ZC 9612 523 U	4	45 × 62 × 8.	Bague d'étanchéité.	Dichtung.	Sealing ring.	Anillo de estanqueidad.	Anello di tenuta.
10	ZC 9620 011 U ZC 9620 135 U 1 T 5 458 681 P	2 2 ?	35 × 72 × 27 - AZU. 36 × 76 × 29 - AKS.	Roulement double : - -	Doppelkugellager : - -	Double-ball bearing: - -	Rodamiento doble : - -	Cuscinetto a sfere, doppio : - -
				Bouchon de valve. Nécessaire de remise en état de roulement de pivot:	Ventilhütchen. Necessaire für Instandsetzung des Achskörperlagers :	Valve cap. Over haul kit for pivot ball bearing:	Capuchon de valvula. Neceser de entretenim. de rodamiento de pivot :	Cappuccio per valvola. Occorrente manutenzione per cuscinetto a sfere del pivot :
	2 A 5 451 859 M 2 M 5 451 860 Y	2 2	I = (7 + 9 + 10) - AZU. I = (7 + 9 + 10) - AKS.	- -	- -	- -	- -	- -



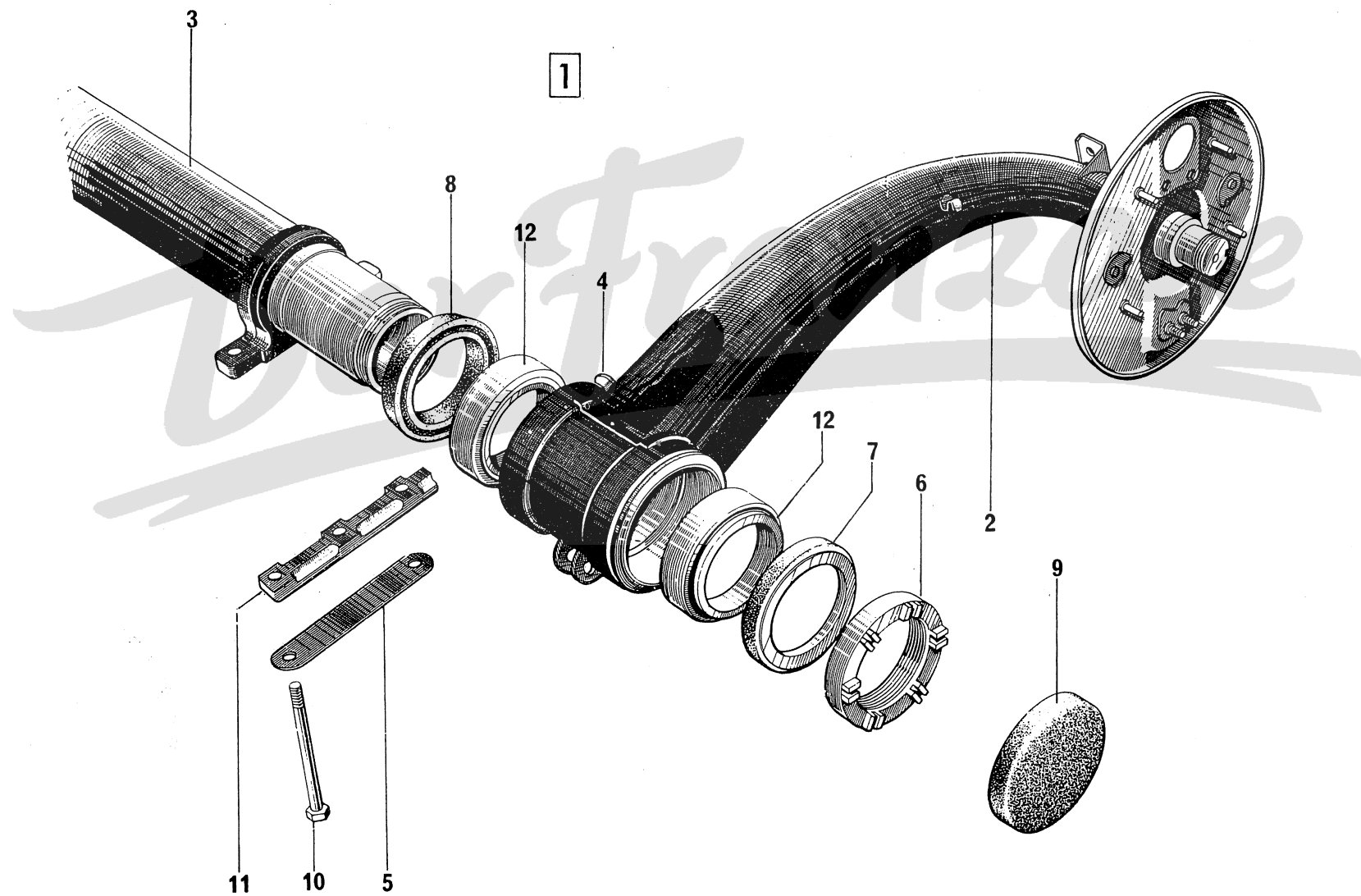


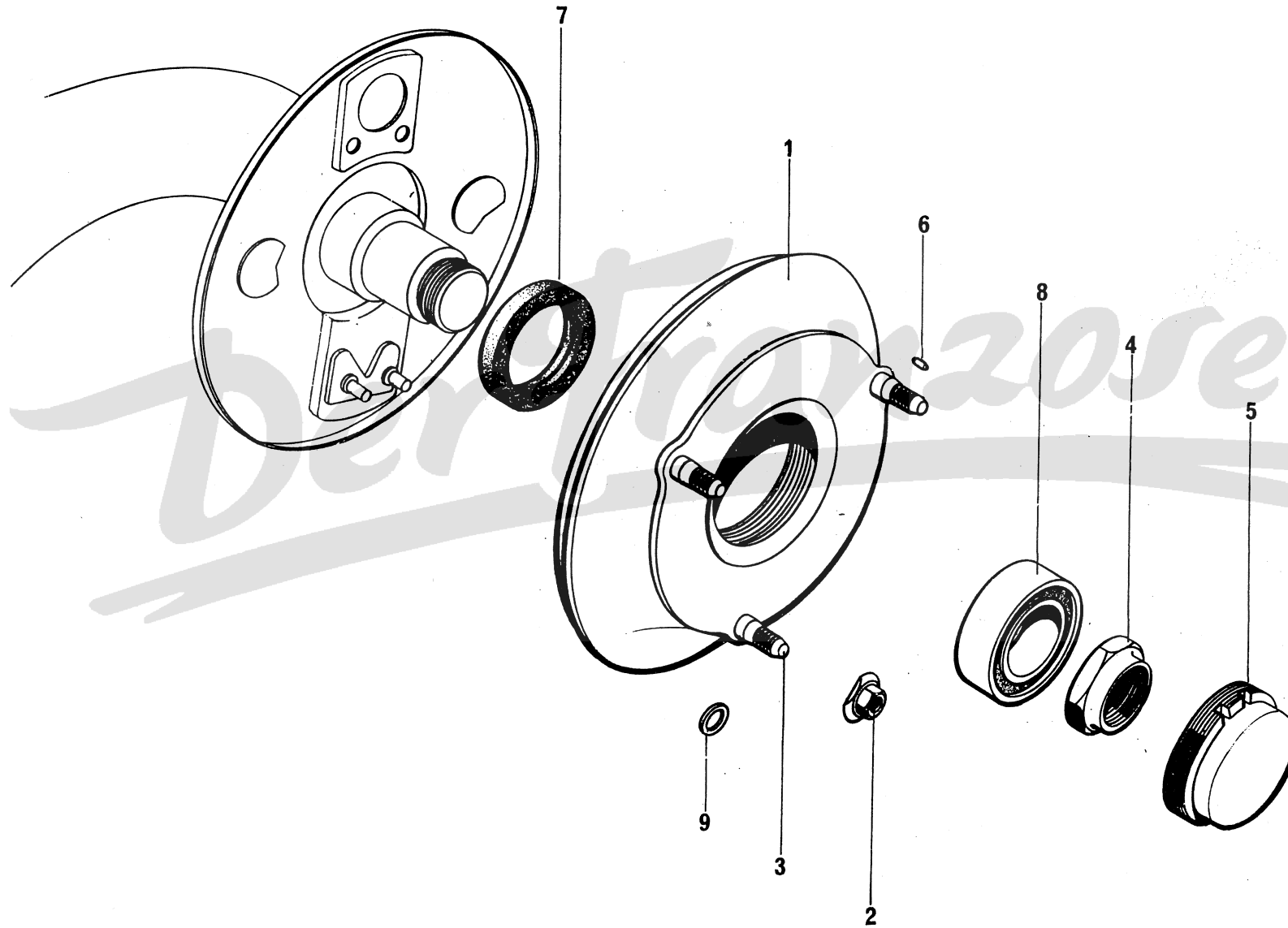
630

3-422

I	NUMÉROS	K		Essieu arrière	Hinterachse	Rear axle	Eje trasero	Assale posteriore
1				Essieu complet avec freins.	Achse, komplett mit Bremsen :	Axle, complete, with brakes:	Eje completo con Frenos :	Assale completo con freni:
	AZ 42-0 G	1	AZU → 1/72.	-	-	-	-	-
	AZ 42-0 H	1	AZU - PO → 1/72.	-	-	-	-	-
	AZ 042-904 B	1	AZU 1/72 →.	-(tube dans traverse).	-(Leitung in Traverse).	-(pipe in crossmember).	-(tubo en traviesa).	-(canaliz. nella traversa).
	AZ 042-908 A	1	AZU - PO 1/72 →.	-(tube dans traverse).	-(Leitung in Traverse).	-(pipe in crossmember).	-(tubo en traviesa).	-(canaliz. nella traversa).
	AK 42-0 D	1	AKS.	-(tube dans traverse).	-(Leitung in Traverse).	-(pipe in crossmember).	-(tubo en traviesa).	-(canaliz. nella traversa).
2				Bras :	Schwingarm :	Arm:	Brazo :	Braccio :
	AX 422-1 B	1	G - AZU → 1/72 R.p. 5 436 592 S.	-	-	-	-	-
	AX 422-1 C	1	D - AZU → 1/72 R.p. 5 436 593 C.	-	-	-	-	-
	AY 422-1	1	G - AZU 1/72 → R.p. 5 436 594 N.	-	-	-	-	-
	AY 422-1 A	1	D - AZU 1/72 → R.p. 5 436 595 Z.	-	-	-	-	-
	AZ 422-1 N	1	G - AZU - PO → 1/72 R.p. 5 436 600 D.	-(butée avec rondelle).	-(Anschlag m. Scheibe).	-(stop with washer).	-(tope con arandela).	-(reggispinta con dischet).
	AZ 422-1 P	1	D - AZU - PO → 1/72 R.p. 5 436 601 P.	-(butée avec rondelle).	-(Anschlag m. Scheibe).	-(stop with washer).	-(tope con arandela).	-(reggispinta con dischet).
	AYB 422-905 A	1	G - AZU - PO 1/72 → Rp. 5436 608 R	-	-	-	-	-
	AYB 422-906 A	1	D - AZU - PO 1/72 → R.p. 5 436 609 B.	-	-	-	-	-
	AK 422-1 H	1	G - AKS - R.p. 5 436 582 H.	-(butée avec rondelle).	-(Anschlag m. Scheibe).	-(stop with washer).	-(tope con arandela).	-(reggispinta con dischet).
	AK 422-1 I	1	D - AKS - R.p. 5 436 583 U.	-(butée avec rondelle).	-(Anschlag m. Scheibe).	-(stop with washer).	-(tope con arandela).	-(reggispinta con dischet).
3				Traverse :	Traverse :	Crossmember:	Traviesa :	Traversa :
	AZ 424-01 A	1	AZU → 1/72.	-	-	-	-	-
	AM 424-01 B	1	AZU 1/72 →.	-	-	-	-	-
	AMB 424-01 A	1	2 ∅ 21 - AKS - R.m.p.	-(pour tube de frein).	-(für Bremsleitung).	-(for brake pipe).	-(para tubo de freno).	-(per canaliz. freno).
4				Butée de levage :	Anschlag f. Federweg :	Motion stop:	Tope de oscilación :	Reggispinta di sbattim. :
	A 412-93	1	D - AZU.	-	-	-	-	-
	A 412-93 A	1	G - AZU.	-	-	-	-	-
	A 412-93 B	1	D - AZU - PO - AKS.	- avec rondelle.	- mit Scheibe.	- with washer.	- con arandela.	- con dischetto.
	A 412-93 C	1	G - AZU - PO - AKS.	- avec rondelle.	- mit Scheibe.	- with washer.	- con arandela.	- con dischetto.

I	NUMÉROS	K		Essieu arrière (Suite)	Hinterachse (Forts.)	Rear axle (Cont.)	Eje trasero (Cont.)	Assale posteriore (Cont.)
5	A 414-89	2	2 Ø 11 - entr 102.	Arrêtoir.	Sicherungsblech.	Lockplate.	Retén.	Arresto.
6	AM 414-91	2	Ø 63 × 150.	Écrou à encoches.	Ringmutter m. Nuten.	Ring-nut, slotted.	Tuerca con muescas.	Dado a corona.
7	A 414-92	4	72 × 95 × 7 - AZU.	Bague d'étanchéité :	Dichtung :	Sealing bush:	Anillo de estanqueidad :	Boccola di tenuta :
8	AZ 414-92 A	4	71,5 × 95,8 × 7 - AZU - PO - AKS.	-	-	-	-	-
9	AM 422-50	2	AZU → 1/72.	Pare-poussière :	Dichtstulpen :	Dust cover:	Guarda-polvo :	Parapolvere :
	AM 422-50 A	2	1 Ø 3,5 - AKS (AZU 1/72 →).	- (pour tube de frein).	- (für Bremleitung).	- (for brake pipe).	- (para tubo de freno).	- (per canaliz. freno).
10	AZ 424-96	4	TH 10 × 150 - L 135.	Vis.	Schraube.	Screw.	Tornillo.	Vite.
11	AU 424-97 A	2	122 × 20 × 10 - AKS. (AZU 1/72 →).	Câle.	Unterlage.	Packing.	Suplemento.	Spessore.
12	ZC 9620 041 U	4	63,5 × 95 × 17.	Roulement à galets.	Rollenlager.	Roller bearing.	Rodamiento de rodillos.	Cuscinetto a rulli.
			(CB) ® 11/72 →	Pièces spéciales	Spezialteile	Special parts	Piezas especiales	Pezzi speciali
				Essieu AR complet avec freins :	Achse, komplett, mit Bremsen :	Axle, complete, with brakes:	Eje completo con frenos :	Assale completo con freni :
	8 A 5 421 875 Z	1	AZU.	-	-	-	-	-
	8 K 5 421 791 L	1	AKS.	-	-	-	-	-

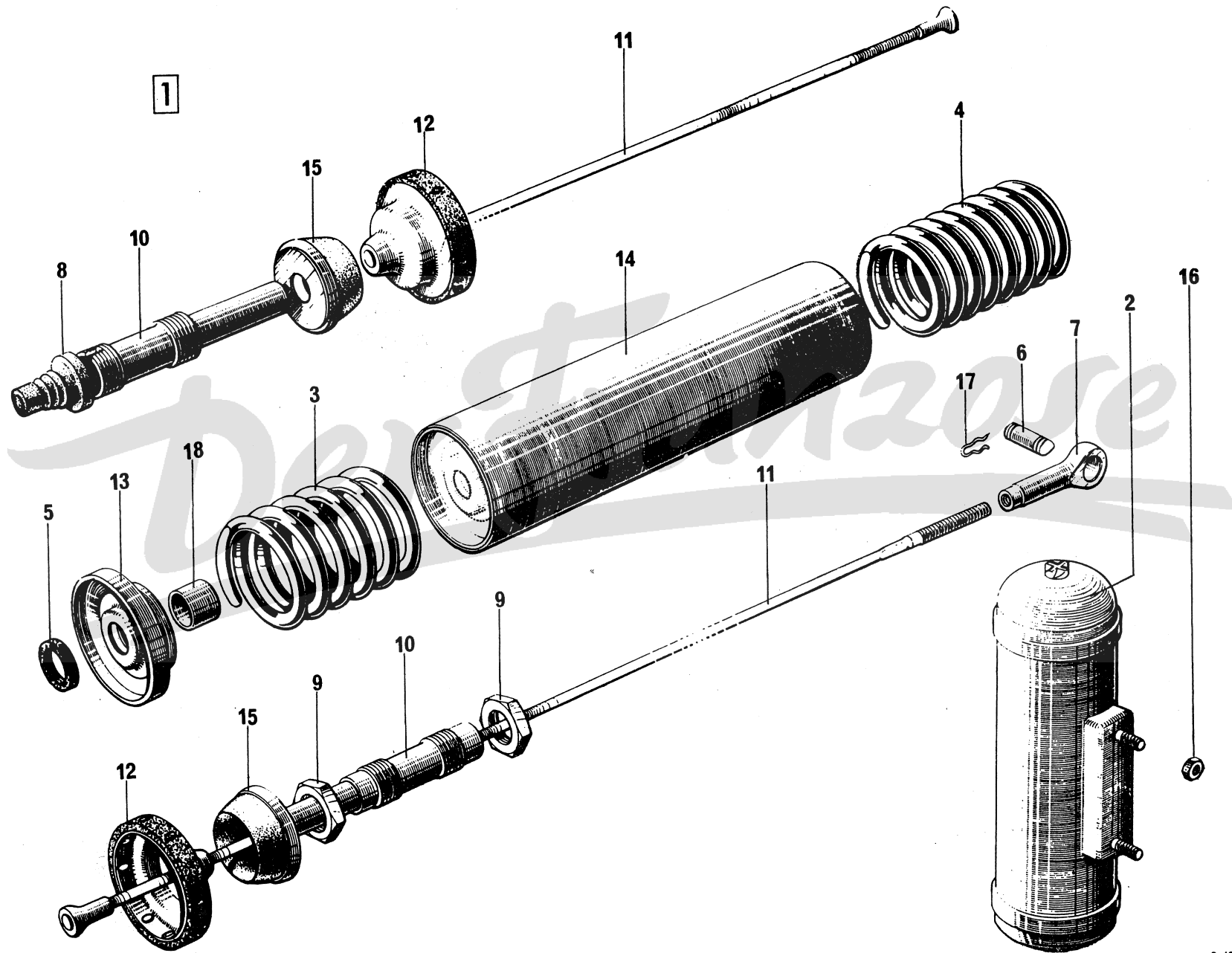


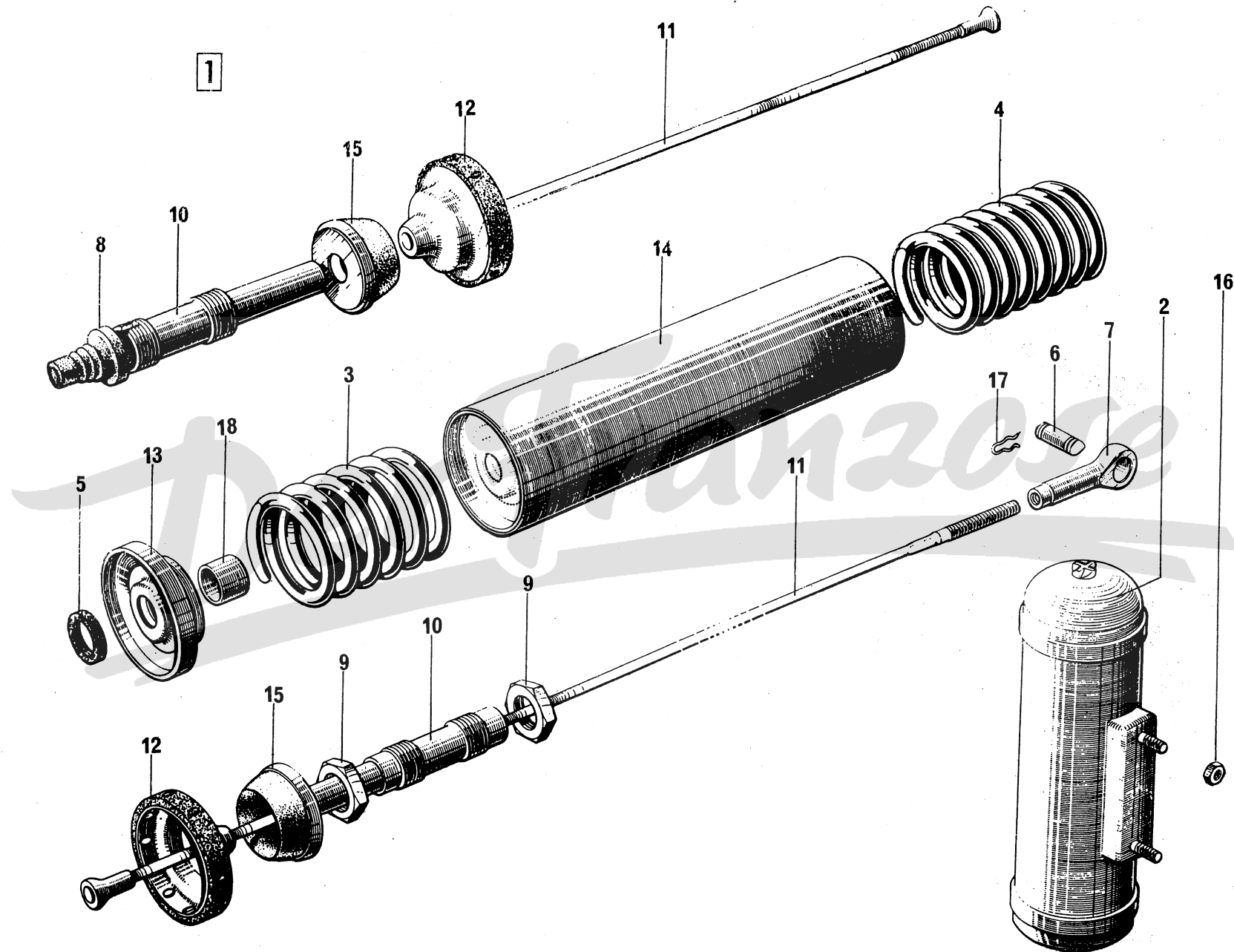


630

I	NUMÉROS	K		Moyeux arrière	Hinternaben	Rear hubs	Nucleos traseros	Mozzi posteriori
1	AY 426-020 A AM 426-020 A	2 2	AZU. AKS.	Moyeux tambour : - -	Bremstrommel-Nabe : - -	Hub and drum: - -	Nucleo-tambour : - -	Mozzo-tamburo : - -
2	1 A 5 419 948 D A 9416-007 L	6	H 12 × 125.	Écrou de roue.	Radmutter.	Wheel nut.	Tuerca de rueda.	Dado per ruota.
3	AM 426-102 B	6	∅ 12 × 125 - L 36 R.m.p.	3/73 → Toc.	Mitnehmerbolzen.	Stud.	Esparrago.	Colonna.
3+9	1 A 5 429 085 U	2	R.m.p.	12/71 → Ensemble, tocs, rondelles.	Satz Mitnehmerholzen und Scheiben.	Set of studs and washers.	Conjunto de esparragos y arandelas.	Insieme di colonnette e ronde lle
4	0 A 5 420 544 G AZ 9426-003 L	2	H 34 × 150.	Écrou.	Mutter.	Nut.	Tuerca.	Dado.
5	A 426-97 AM 426-97	2 2	74 × 150 - AZU. 78 × 150 - AKS.	Bouchon : - -	Stopfen : - -	Cap: - -	Tapón : - -	Tappo : - -
6	ZC 9088 539 U	6	3,5 × 4,5.	Ergot.	Haltezapfen.	Dowel pin.	Espiga.	Grano.
7	ZC 9612 523 U	2	45 × 62 × 8.	Bague d'étanchéité.	Dichtring.	Sealing ring.	Anillo de estanqueidad.	Boccola di tenuta.
8	ZC 9620 011 U ZC 9620 135 U	2 2	35 × 72 × 27 - AZU. 36 × 76 × 29 - AKS.	Roulement double : - -	Doppelkugellager : - -	Double-ball bearing: - -	Rodamiento doble : - -	Cuscinetto a sfere doppio : - -
9	AM 451-274 A	6	16 × 30 × 0,5.	Rondelle.	Scheibe.	Washer.	Arandela.	Rondella.

I	NUMÉROS	K	AZU	Suspension	Federung	Suspension	Suspensión	Sospensione
1	9 A 5 426 898 X 9 A 5 426 700 V	2 2	PO.	Pot complet : -	Federungstopf, kompl. : -	Suspension unit, compl. : -	Tubo completo : -	Cilindro completo : -
2	AY 435-01 C AY 435-01 D AY 435-01 E	2 1 1	AR - PO - R.m.p. 2/72 → AV G - R.m.p. 2/72 → AV D - R.m.p. 2/72 →	Batteur complet : -	Trägheitsdämpfer, kompl. : -	Damper, complete : -	Batidor completo : -	Battente ad inzeria compl. : -
3	AY 431-1	2	∅ ext. 100. AV.	Ressort (fil ∅ 15,2) : -	Feder (Draht-∅ 15,2) : -	Spring (wire-∅ 15.2) : -	Muelle (alambre ∅ 15,2) : -	Molla (filo ∅ 15,2) : -
4	2 A 5 421 613 B A 431-2	2	AR.	-	-	-	-	-
5	A 434-60	4	27 × 37 × 5.	Rondelle feutre.	Filzscheibe.	Felt washer.	Arandela de fieltro.	Rondella di feltro.
6	A 434-84 AM 434-84 A	2 2	AV - 41 × 12. AR - 43 × 14.	Couteau : -	Kantenbolzen : -	Knife-edge pin : -	Cuchillo : -	Coltello : -
7	A 434-85	4	∅ 11 × 100.	Embout.	Endstück.	End piece.	Terminal.	Terminale.
8	A 434-86	4	8 × 34 × 60.	Pare-poussière.	Dichtstulpen.	Dust cover.	Guarda-polvo.	Parapolvere.
9	AZ 434-87	8	H 36 × 150.	Écrou.	Mutter.	Nut.	Tuerca.	Dado.
10	A 434-88 AZU 434-288 A	2 2 4	AV - L 173. AR - L 181,7. AV - AR - L 181,7 - PO.	Embout de réglage : - -	Einstellstück : - -	Adjustable end piece : - -	Terminal de réglage : - -	Terminale di regolaz. : - -



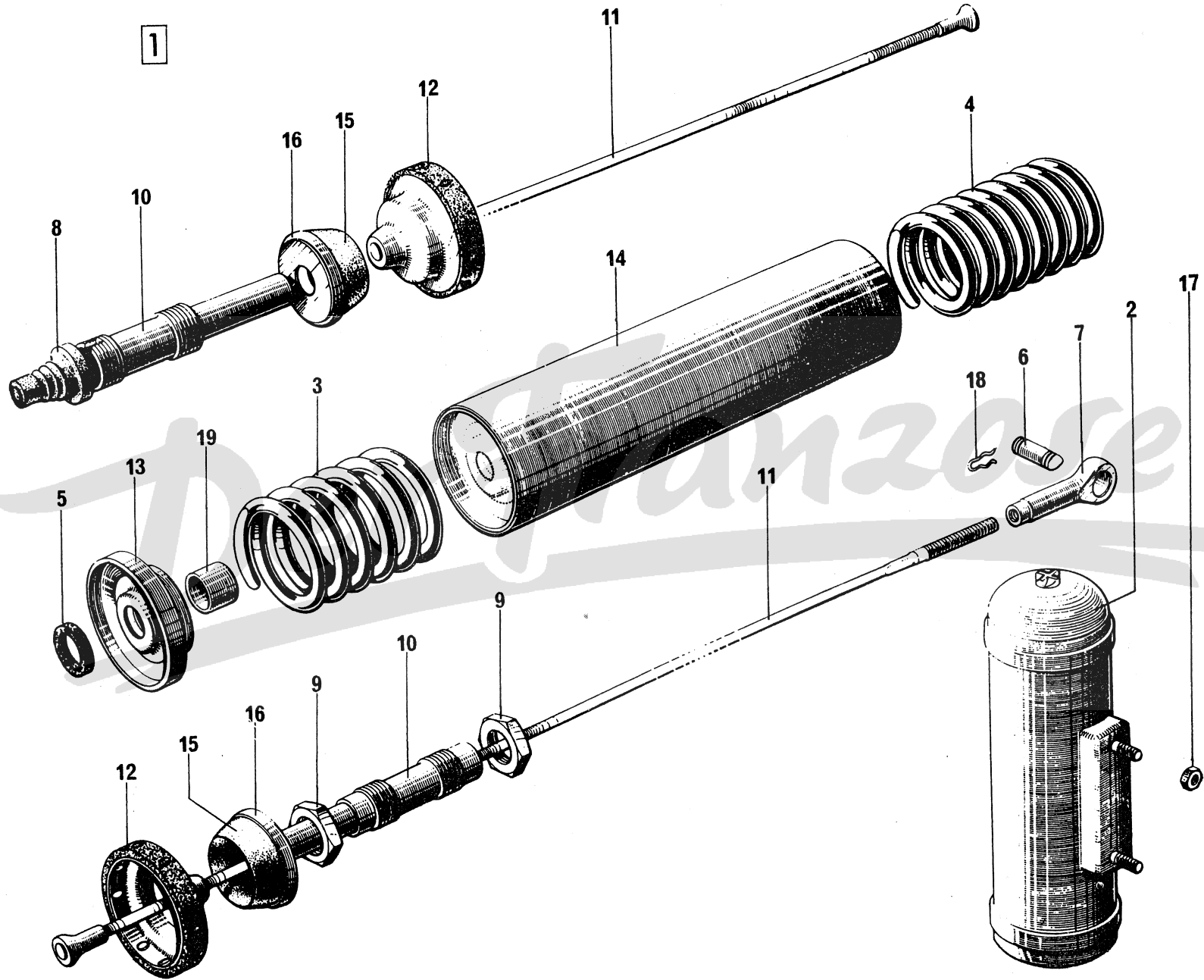


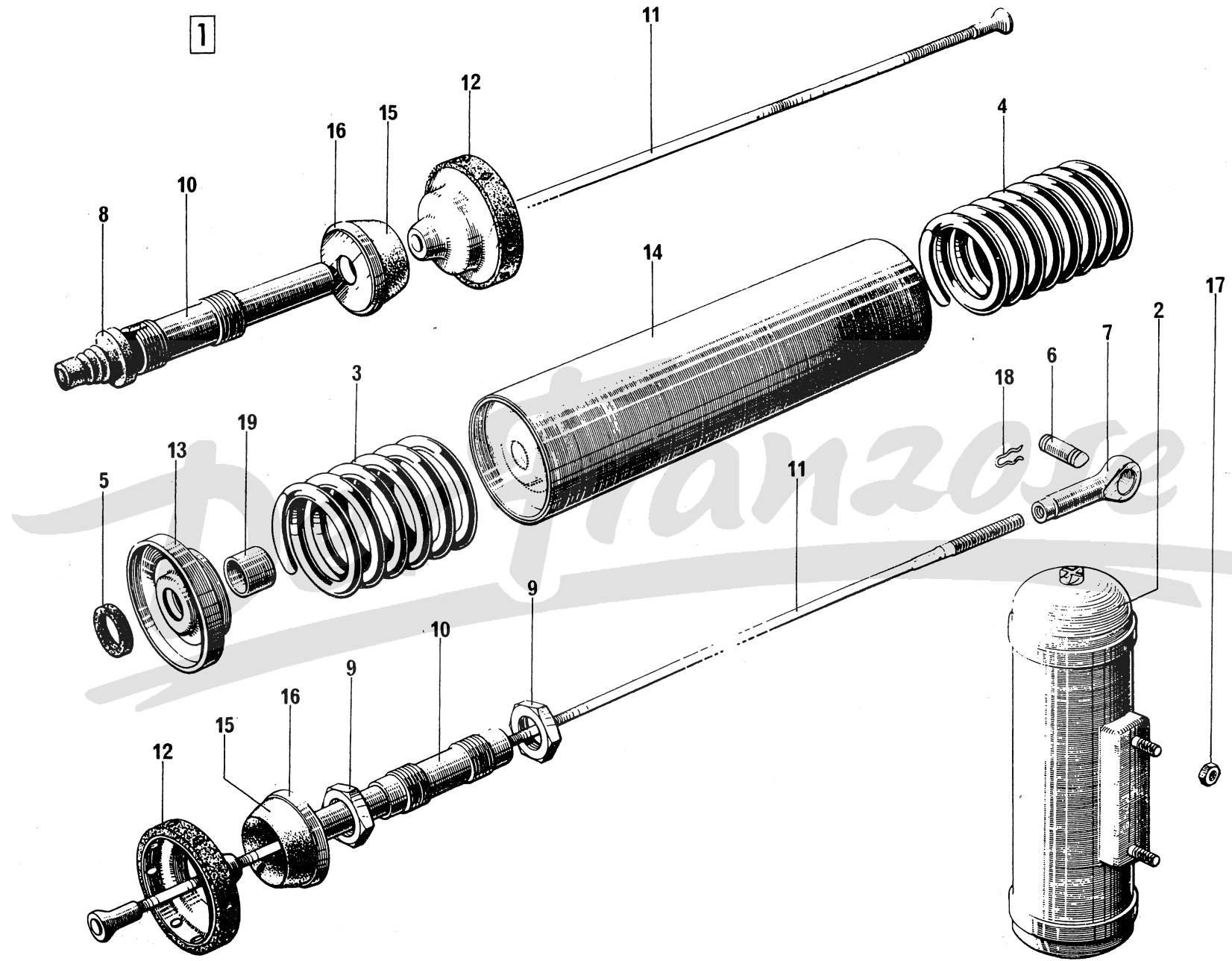
630

3-434

I	NUMÉROS	K	AZU	Suspension (Suite)	Federung (Forts.)	Suspension (Cont.)	Suspensión (Cont.)	Sospensione (Cont.)
11	AU 434-91 AW 434-92	2 2	AR - L 642 - R.p. 5 424 139 H d.e.o. 1-5 424 148 F. AV - L 600 - R.p. 5 424 141 E d.e.o. 1-5 424 148 F.	Tirant : - -	Einstellstrebe : - -	Adjusting rod: - -	Tirante : - -	Tirante : - -
12	A 434-93	4	∅ ext. 107.	Coupelle.	Federteller.	Cup.	Copela.	Scodellino.
13	AZ 434-96	4	∅ ext. 109.	Embout bagué.	Ausgebüchster Teller.	Ringed cup.	Terminal anillado.	Scodellino imboccolato.
14	AZ 434-99	2	∅ 110 - L 463.	Carter.	Gehäuse.	Casing.	Cárter.	Carter.
15	A 435-1 B	4	∅ 75.	Butée caoutchouc.	Elastischer Anschlag.	Rubber buffer.	Tope de caucho.	Reggispinta gomma.
16	25 245 009 X ZD 9524 500 U	8	H 10 × 150.	Écrou.	Mutter.	Nut.	Tuerca.	Dado.
17	26 199 649 U ZC 9088 119 U	8	L 32.	Pincette.	Federklammer.	Spring clip.	Pincetta.	Molletta d'arresto.
18	ZC 9612 700 U	4	27,2 × 31,5 × 18.	Bague.	Büchse.	Sleeve.	Anillo.	Boccola.

I	NUMÉROS	K	AKS	Suspension	Federung	Suspension	Suspensión	Sospensione
1	9 K 5 409 722 S	2		Pot complet.	Federungstopf, kompl.	Suspension unit, compl.	Tubo completo.	Cilindro completo.
2	AY 435-01 C	2	AR - PO - R.m.p. 2/72 →.	Batteur complet :	Trägheitsdämpfer, kompl.:	Damper, complete:	Batidor completo :	Battente adinerzia compl.:
	AY 435-01 D	1	AV G - R.m.p. 2/72 →.	-	-	-	-	-
	AY 435-01 E	1	AV D - R.m.p. 2/72 →.	-	-	-	-	-
3	AM 431-1 A	2	AV - h 192.	Ressort.	Feder.	Spring.	Muelle.	Molla.
4	AK 431-2	2	AR - h 238.	Ressort.	Feder.	Spring.	Muelle.	Molla.
5	AM 434-60	4	29 × 39 × 5.	Rondelle feutre.	Filzscheibe.	Felt washer.	Árandela de fieltro.	Rondella di feltro.
6	A 434-84	2	AV - 41 × 12.	Couteau :	Kantenbolzen.	Knife-edge pin:	Cuchillo :	Coltello :
	AM 434-84 A	2	AR - 43 × 14.	-	-	-	-	-
7	A 434-85	4	∅ 10 × 100.	Embout.	Endstück.	End piece.	Terminal.	Terminale.
8	1 A 5 424 506 X A 434-86	4	8 × 34 × 60.	Pare-poussière.	Dichtstulpen.	Dust cover.	Guarda-polvo.	Parapolvere.
9	AM 434-87 A	8	H 40 × 150.	Écrou.	Mutter.	Nut.	Tuerca.	Dado.
10	AM 434-88 A	4	AV - AR - 40 × 150 - L 197.	Embout de réglage.	Einstellendstück.	Adjustable end piece.	Terminal de réglaje.	Terminale di regolaz.
11	AM 434-91	2	AV - L 618 - R.p. 5 424 140 U d.e.o. 1-5 424 148 F.	Tirant :	Einstellstrebe :	Adjusting rod:	Tirante :	Tirante :
	AW 434-92	2	AR - L 600 - R.p. 5 424 141 E d.e.o. 1-5 424 148 F.	-	-	-	-	-
12	AM 434-93 A	4	∅ ext. 131,5.	Coupelle.	Federteller.	Cup.	Copela.	Scodellino.





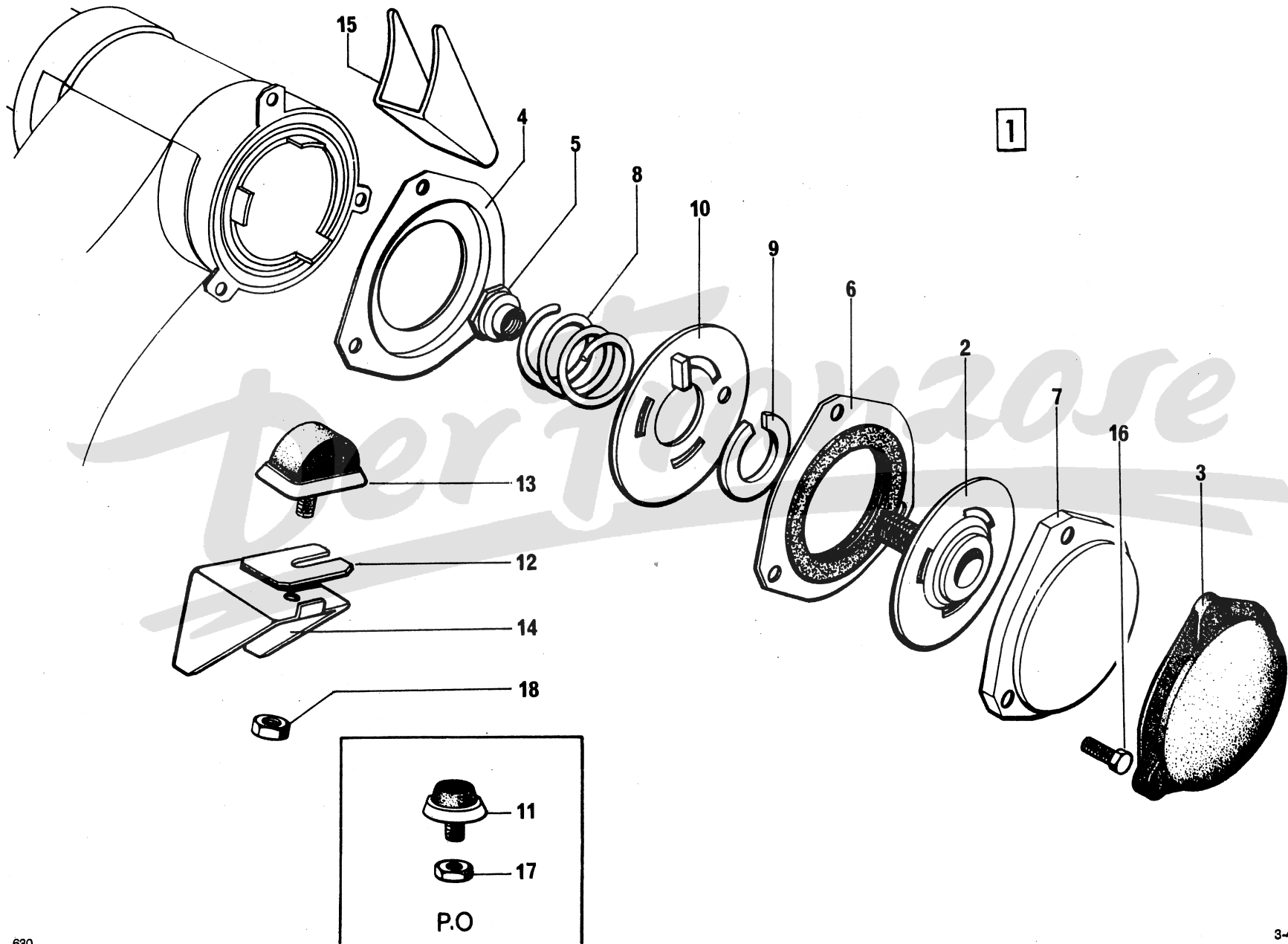
630

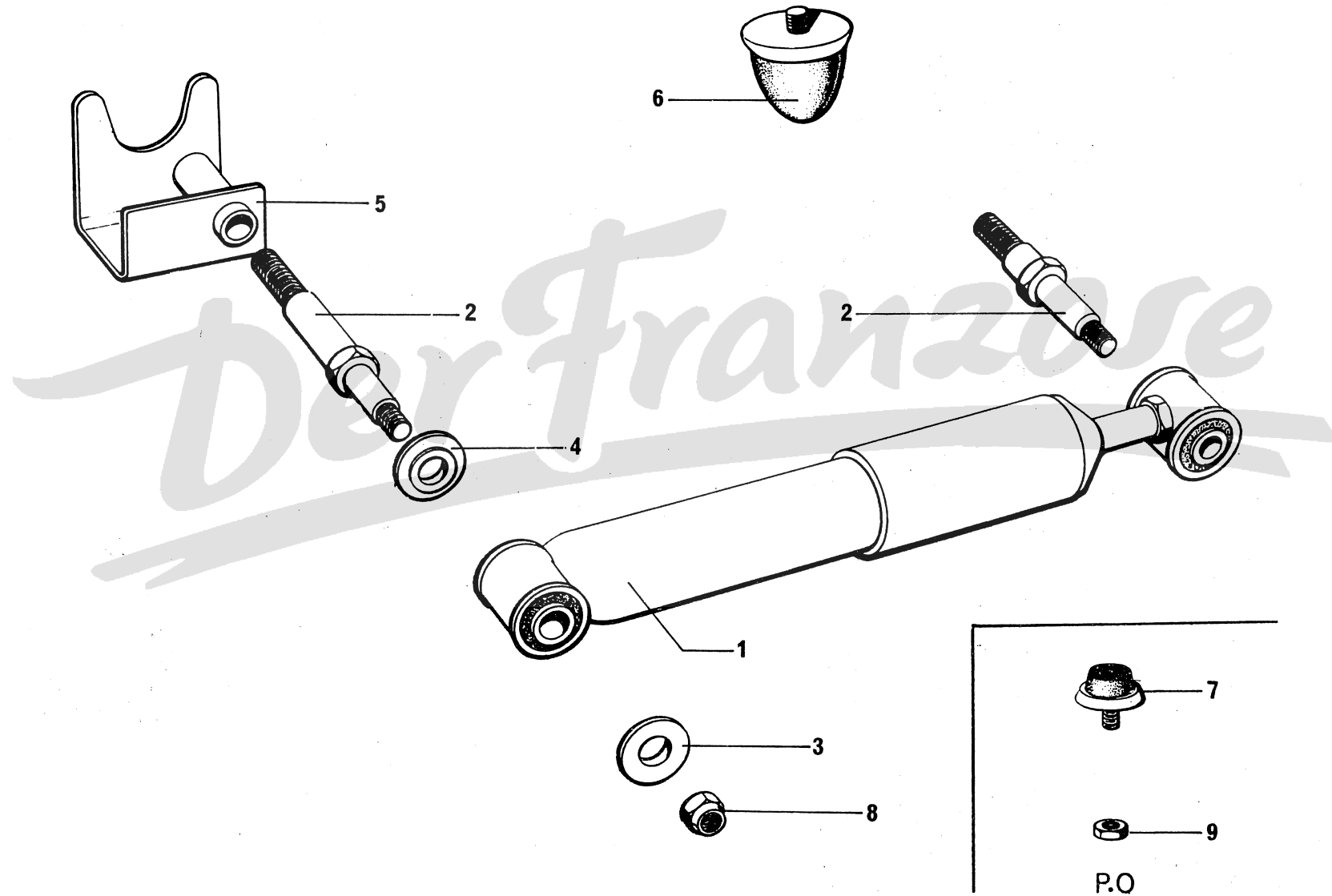
3-434/1

I	NUMÉROS	K	AKS	Suspension (Suite)	Federung (Forts.)	Suspension (Cont.)	Suspensión (Cont.)	Sospensione (Cont.)
13	AM 434-96 B	4	∅ ext. 135,3.	Embout bague.	Ausgebüchster Teller.	Ringed cup.	Terminal anillado.	Scodellino imboccolato.
14	AM 434-99 A	2	∅ ext. 135.	Carter.	Gehäuse.	Casing.	Cárter.	Carter.
15	AK 435-76	4	AV - AR.	Butée caoutchouc.	Elastischer Anschlag.	Rubber buffer.	Tope de caucho.	Reggispinta gomma.
16	AK 435-77	4	AV - AR.	Coupelle.	Teller.	Cup.	Copela.	Scodellino.
17	ZD 9524 500 U	8	H 10 × 150.	Écrou.	Mutter.	Nut.	Tuerca.	Dado.
18	ZC 9088 119 U	8	L 32.	Pincette.	Federklammer.	Spring clip.	Pincetta.	Molletta d'arresto.
19	ZC 9612 701 U	4	29,2 × 33,5 × 18.	Bague.	Büchse.	Sleeve.	Anillo.	Boccola.

Der Franzose

I	NUMÉROS	K	AZU	Frotteurs avant	Reibungsdämpfer	Front friction units	Frotadores	Ammortizzatori a frizione
1	AZ 436-03 A AM 436-03 B	2 2	→ 1/71. 1/71 →.	Frotteur complet : -	Reibungsdämpfer, kompl. : -	Friction unit, compl. : -	Frotador compl. : -	Ammort. a frizione compl. : -
2	AM 436-62	2		Moyeu.	Nabe.	Hub.	Cubo.	Mozzo.
3	AM 436-74 A	2		Pare-poussière.	Dichtkappe.	Dust cover.	Guardapolvo.	Parapolvere.
4	AM 436-82	2		Coupelle.	Dichtblech.	Cup.	Copela.	Scodellino.
5	AM 436-85	2	H 14 × 125.	Écrou de réglage.	Einstellmutter.	Adjusting nut.	Tuerca de reglaje.	Dado di regolazione.
6	AM 436-90 A	2		Flasque.	Flansch.	Flange.	Brida.	Flangia.
7	AZ 436-91	2		Carter.	Schutzdeckel.	Cover.	Carter.	Coperchio.
8	AM 436-93 A	2		Ressort (3 spires).	Druckfeder (3 Wicklung).	Spring (3 turns).	Muelle (3 espiras).	Molla (3 spire).
9	AM 436-95	2		Ressort.	Druckfeder.	Spring.	Muelle.	Molla.
10	AM 436-97 D	2		Disque.	Reibscheibe.	Disc.	Disco.	Disco.
11	A 437-1 A	2	Ø 36 - PO.	Butée	Anschlag.	Stop.	Tope.	Reggispinta.
12	A 437-85 AW 437-85	?	30 × 43 × 1. 30 × 43 × 4.	Cale : -	Einstellscheibe : -	Packing piece: -	Cala : -	Spessore : -
13	AZ 437-86 B	2		Butée.	Gummipuffer.	Stop.	Tope.	Reggispinta.
14	AZ 437-88 AZ 437-88 A	1 1	G. D.	Support : -	Träger : -	Bracket: -	Soporte : -	Supporto : -
15	A 437-89	2	29 × 44.	Butée.	Anschlag.	Stop.	Tope.	Arresto.
16	23 718 019 E ZD 9371 800 W	6	TH 7 × 12,5.	Vis.	Schraube.	Screw.	Tornillo.	Vite.
17	25 221 009 C ZD 9522 100 U	2	H 7 × 100 - PO.	Écrou : -	Mutter : -	Nut : -	Tuerca : -	Dado : -
18	25 225 009 F ZD 9522 500 U	2	H 10 × 150.	-	-	-	-	-



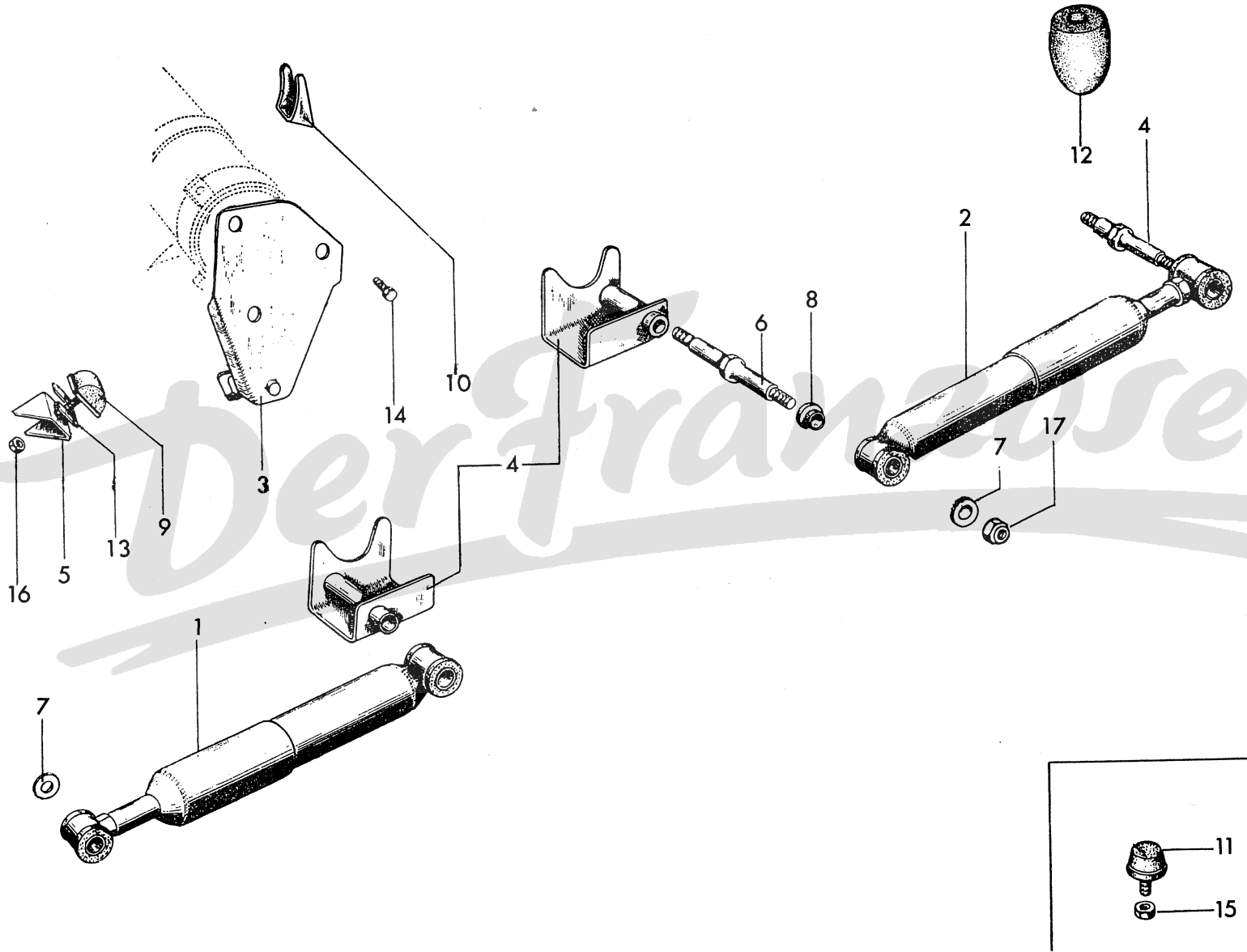


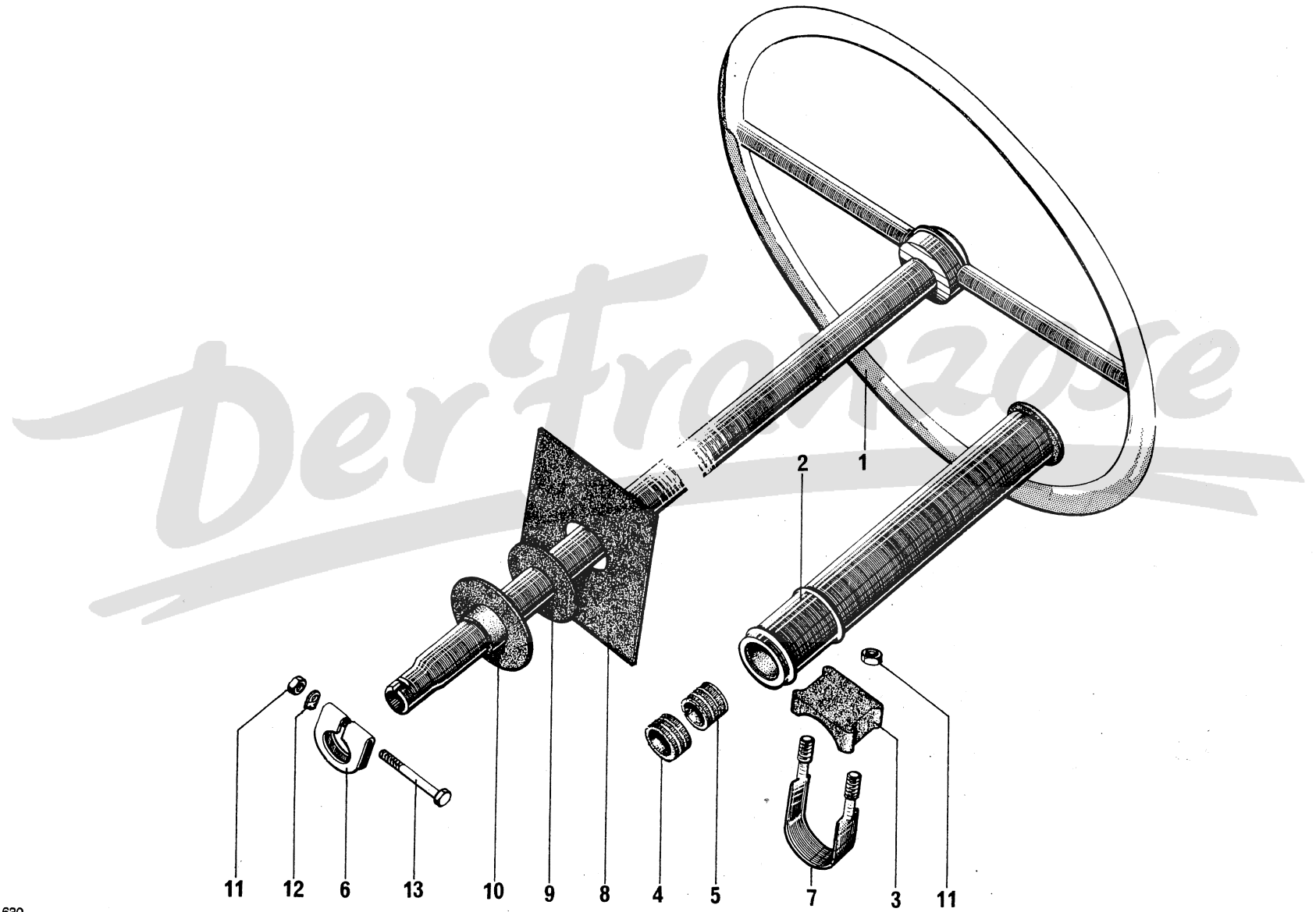
630

1.

I	NUMÉROS	K	AZU	Amortisseurs arrière	Stossdämpfer, hinten	Shock absorbers, rear	Amortiguadores tras.	Ammortizzati post.
1	AZ 436-02	2		Amortisseur (brun).	Stossdämpfer (braun).	Shock absorber (brown).	Amortiguador (pardo).	Ammortizzatore (bruno).
2	AM 436-252 A	4	∅ 12 × 125 - ∅ 14 × 150.	Axe.	Achse.	Pin.	Eje.	Perno.
3	AM 436-254 A	4	12,1 × 35 × 2.	Rondelle.	Scheibe.	Washer.	Arandela.	Rondella.
4	AM 436-256 A	4	12 × 24 × 35 × 6.	Entretoise.	Abstandsstück.	Distance piece.	Separador.	Distanziale.
5				Support :	Träger :	Bracket:	Soporte :	Supporto :
	AZ 436-58 B	1	AR D.	-	-	-	-	-
	AZ 436-58 C	1	AR G.	-	-	-	-	-
				Butée :	Anschlag :	Stop buffer:	Tope :	Reggispinta :
6	A 437-1	2	∅ 50.	-	-	-	-	-
7	A 437-1 A	2	PO.	-	-	-	-	-
				Écrou :	Mutter :	Nut:	Tuerca :	Dado :
8	25 605 029 H ZC 9615 926 U	4	H 12 × 125 - « Snep ».	-	-	-	-	-
9	25 241 009 U ZD 9524 100 U	2	H 7 × 100 - PO.	-	-	-	-	-
			AZU - GA 1/72 →	Pièces spéciales				
1	AM 436-04	2	AV.	Amortisseur AV.				
				Support :				
	AMB 436-214 A	1	AV G.	- sur bras.				
	AMB 436-215 A	1	AV D.	-				
	AZ 437-88	1	AV G.	- de butée.				
	AZ 437-88 A	1	AV D.	-				
		?		Cale :				
	A 437-85		30 × 43 × 1.	-				
	AW 437-85		30 × 43 × 4.	-				
			AV.	Butée :				
	AZ 437-86 B	2		- caoutchouc.				
	A 437-89	2	29 × 44.	- sur bras.				
				Écrou.				
	25 225 009 F ZD 9522 500 U	2	H 10 × 150.					

I	NUMÉROS	K	AKS	Amortisseurs	Stossdämpfer	Shock absorbers	Amortiguadores	Ammortizzatori
1	AM 436-04 2 K 5 401 557 B	2	AV - « Bogé » - (1°). AV - « Lipmesa » - (2°).	Amortisseur :	Stossdämpfer :	Shock absorber:	Amortiguador :	Ammortizzatore :
2	AM 436-02 C 2 K 5 401 560 J	2	AR - « Bogé » - (1°). AR - « Lipmesa » - (2°).					
3	AM 436-216 A AM 436-217 A	1	AV G. AV D.	Support : - sur bras.	Träger : - am Arm.	Bracket: - on arm.	Soporte : - sobre brazo.	Supporto : - sul braccio.
4	AM 436-58 B AM 436-58 C	2	AV G - AR D. AV D - AR G.	- sur plateforme.	- am Wagenrahmen.	- on platform.	- sobre plataforma.	- sulla piattaforma.
5	AZ 437-88 AZ 437-88 A	1	AV G. AV D.	- de butée.	- f. Anschlag.	- f. stop.	- de tope.	- per reggispinta.
6	AM 436-252 A	6	∅ 12 × 125 - ∅ 14 × 150.	Axe.	Achse.	Pin.	Eje.	Perno.
7	AM 436-254 A	8	12,1 × 35 × 2.	Rondelle.	Scheibe.	Washer.	Arandela.	Rondella.
8	AM 436-256 A	4	12,1 × 35 × 6.	Entretoise.	Abstandsstück.	Distance piece.	Separador.	Distanziale.
9	AZ 437-86 B	2	AV.	Butée : - sur plateforme.	Anschlag : - am Wagenrahmen.	Stop buffer: - on platform.	Tope : - sobre plataforma.	Reggispinta : - sulla piattaforma.
10	A 437-89	2	AV - 29 × 44.	- sur bras.	- am Arm.	- on arm.	- sobre brazo.	- sul braccio.
11	A 437-1 A	4	AR - 40 × 32.	- de bras.	- f. Arm.	- for arm.	- de brazo.	- per braccio.
12	AM 437-1	2	AR - h 74.	- sur caisse.	- am Wagenkasten.	- for body.	- sobre caja.	- sulla scocca.
13	AW 437-85	?	30 × 43 × 4.	Cale.	Einstellscheibe.	Shim.	Plaqueta suplemento.	Spessore.
14	23 821 019 V ZD 9382 100 W	6	TH 9 × 16.	Vis.	Schraube.	Screw.	Tornillo.	Vite.
15	23 455 019 J ZD 9345 500 W	4	H 7 × 100.	Écrou :	Mutter :	Nut:	Tuerca :	Dado :
16	25 225 009 F ZD 9522 500 U	2	H 10 × 150.	-	-	-	-	-
17	25 605 029 H ZC 9615 926 U	8	H 12 × 125 - « Snep ».	-	-	-	-	-



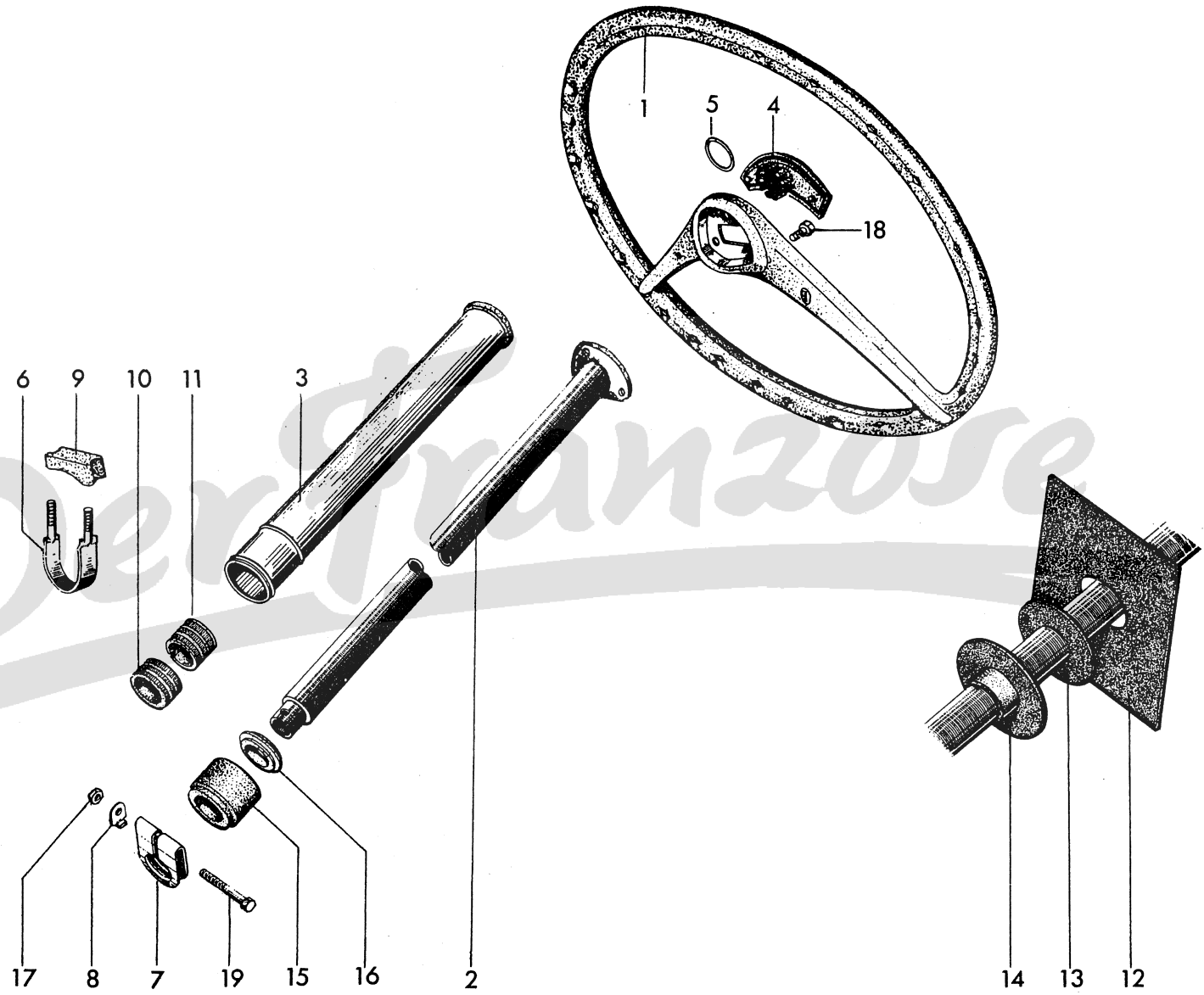


630

3-441

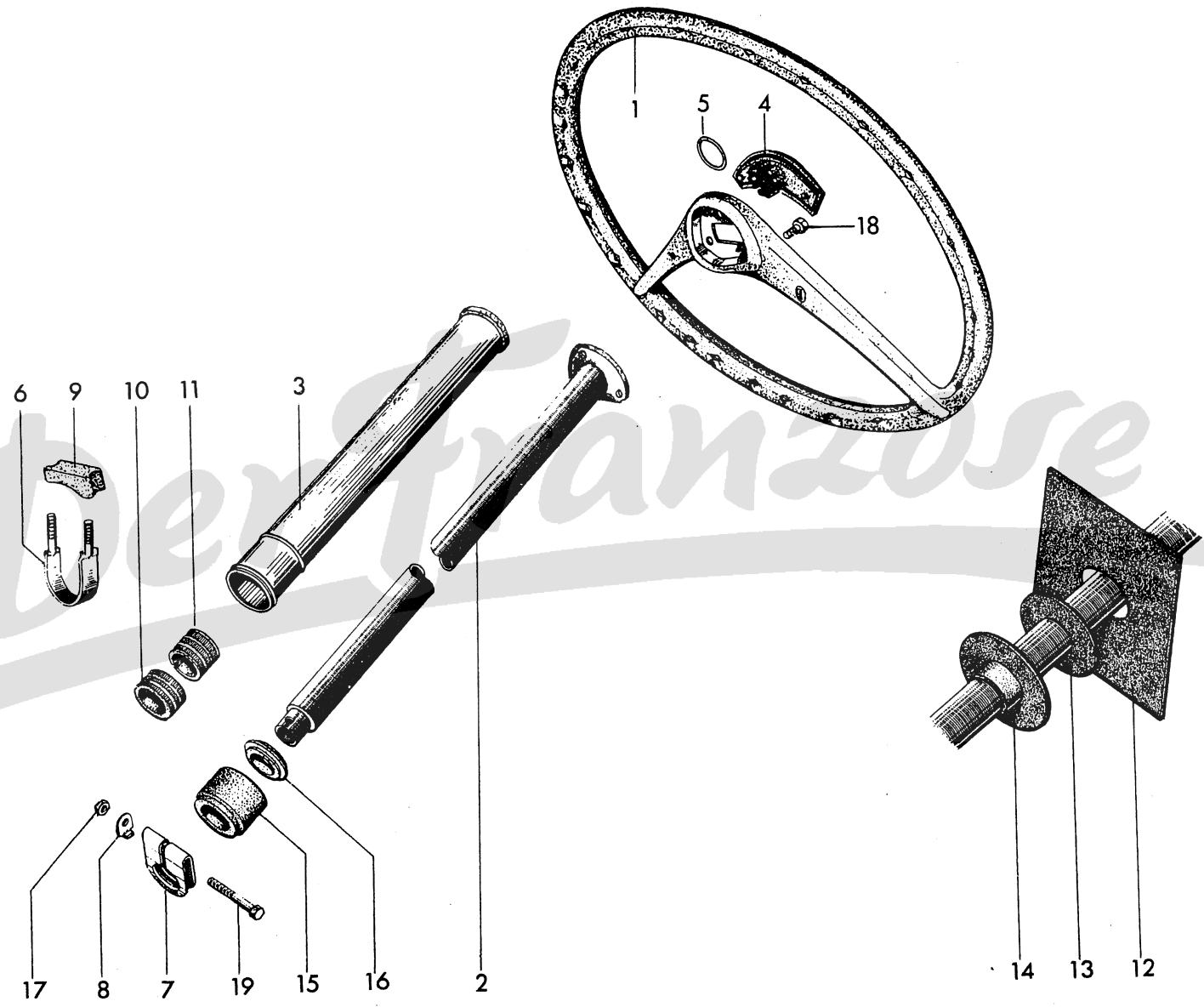
I	NUMÉROS	K	AZU → 9/71	Direction Volant	Lenkung Lenkrad	Steering wheel	Dirección Volante	Sterzo Volante
1	AZ 441-1 A	1	L 810 - R.p. 5 401 940 P d.e.o 1-5 401 947 R 1-5 401 948 B.	Volant.	Lenkrad.	Steering wheel.	Volante.	Volante.
2	AZ 441-2	1	L 280.	Tube.	Lenkrohr.	Tube.	Tubo.	Cannotto.
3		?	28 × 42.	Support caoutchouc :	Gummihalterung :	Rubber block:	Soporte de caucho :	Supporto di gomma :
	A 441-4		h 13,5.	-	-	-	-	-
	A 441-4 B		- 19,5.	-	-	-	-	-
	A 441-4 D		- 25,5.	-	-	-	-	-
	AZ 441-4		e 5.	- option antivol.	- bei Einbau einer Diebstahlsicherung.	- anti-theft device option.	- opción anti-robo.	- opzione antifurto.
	AZ 441-4 A		- 8.	- option antivol.	- bei Einbau einer Diebstahlsicherung.	- anti-theft device option.	- opción anti-robo.	- opzione antifurto.
	AZ 441-4 B		- 11.	- option antivol.	- bei Einbau einer Diebstahlsicherung.	- anti-theft device option.	- opción anti-robo.	- opzione antifurto.
	AZ 441-4 C		- 14.	- option antivol.	- bei Einbau einer Diebstahlsicherung.	- anti-theft device option.	- opción anti-robo.	- opzione antifurto.
4	A 441-83 A	2	26,5 × 36,7 × 25,5.	Bague caoutchouc.	Gummiring.	Rubber ring.	Anillo de caucho.	Anello di gomma.
5				Bague fendue :	Ring :	Split ring:	Anillo hendido :	Anello fendito :
	A 441-84 A	2	24 × 30 × 25 - (1°).	-	-	-	-	-
	1 A 5 420 180 A AM 9441-984 L	2	24 × 30 × 25 - (2°).	-	-	-	-	-
6	1 A 5 421 615 Y A 441-86	1		Collier.	Schelle.	Clamp.	Collar.	Collare.
7	AZ 442-88	1	7 × 100 - L 140.	Collier.	Schelle.	Clamp.	Collar.	Collare.
8	A 442-16	1	100 × 100 × 1.	Plaquette.	Platte.	Plate.	Plaqueta.	Placchetta.
9	A 442-17	1	60 × 23,5 × 1.	Plaquette.	Platte.	Plate.	Plaqueta.	Placchetta.
10	A 442-18	1	70 × 22 × 12.	Plaquette.	Platte.	Plate.	Plaqueta.	Placchetta.
11	25 241 009 U ZD 9524 100 U	3	H 7 × 100.	Écrous.	Muttern.	Nuts.	Tuercas.	Dadi.
12	ZC 9611 013 U	1	∅ 7,5 - R.p. 5 401 948 B.	Arrêtoir.	Sicherungsblech.	Lockplate.	Retén.	Arresto.
13	ZC 9621 022 U	1	TH 7 × 50 - R.p. 26 211 659 M.	Vis.	Schraube.	Screw.	Tornillo.	Vite.

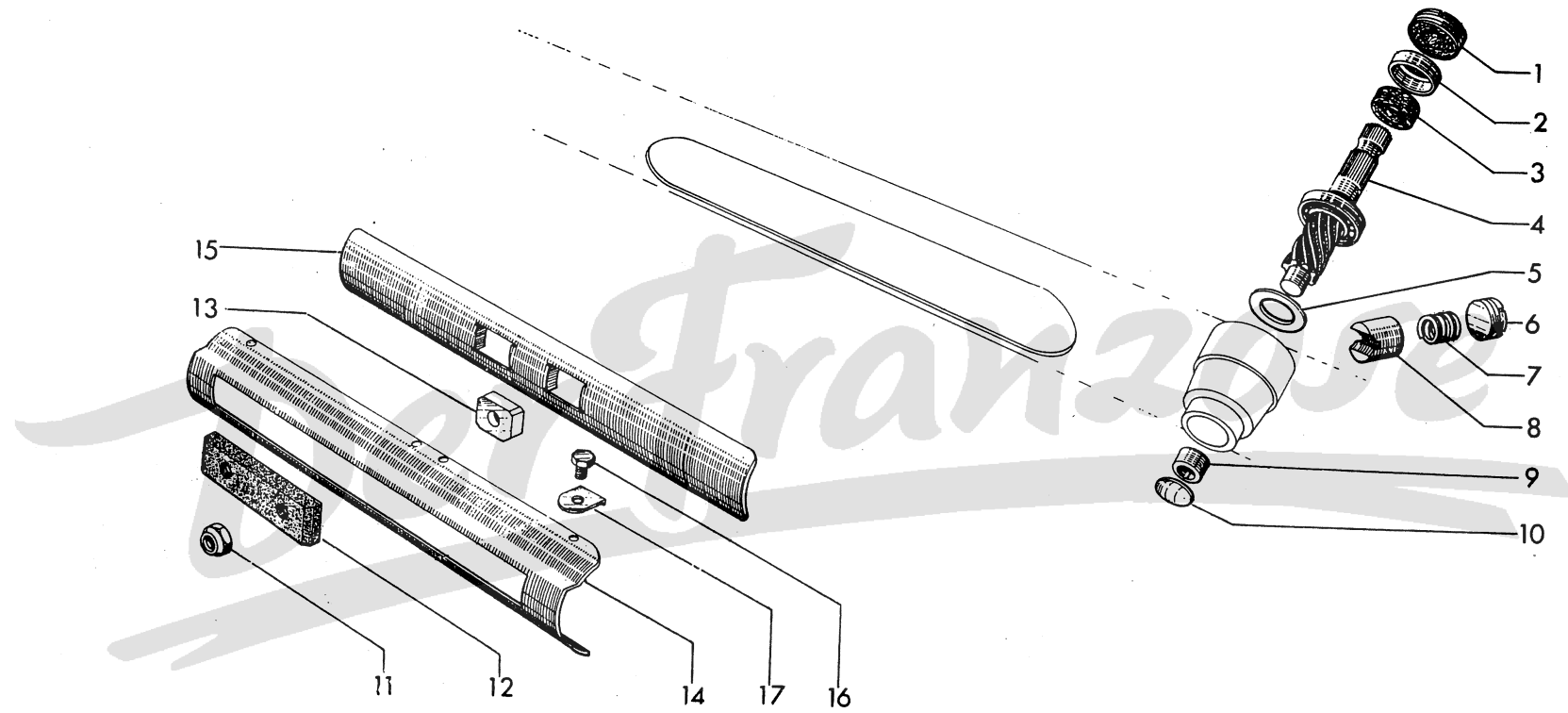
I	NUMÉROS	K	AZU → 9/71	Direction Volant (Suite)	Lenkung Lenkrad (Forts.)	Steering wheel (Cont.)	Dirección Volante (Cont.)	Sterzo Volante (Cont.)
			®	Pièces spéciales	Spezialteile	Special parts	Piezas especiales	Pezzi speciali
	AY 441-51 A	1		Volant avec enjoliveur.	Lenkrad m. Zierplatte.	Steering wheel with embellisher.	Volante con embellecedor.	Volante con modanatura.
	AZ 441-2 B	1	L 240.	Tube.	Lenkrohr.	Tube.	Tubo.	Canotto.
	AY 441-61	1		Jonc de volant.	Sicherungsring für Lenkrad.	Stop ring for steering wheel.	Anillo de retención para volante.	Arresto elastico del volante.
	AY 441-91 A	1		Enjoliveur rembourré.	Zierplatte, gepolstert.	Embellisher with padding.	Embellecedor relleno.	Modanatura con imbottitura.
	AZ 441-93	1		Arbre de direction.	Lenksäule.	Steering shaft.	Arbol de dirrección.	Piantone sterzo.
	23 455 019 J ZD 9345 500 W	3	TH 7 × 14.	Vis.	Schraube.	Screw.	Tornillo.	Vite.



I	NUMÉROS	K	AKS AZU 9/71 →	Direction Volant	Lenkung Lenkrad	Steering wheel	Dirección Volante	Sterzo Volante
1	AZ 441-251 A 2 A 5 441 987 H	1 1	→ 7/73. 7/73 →.	Volant avec enjoliveur : - gris bleu. - marron.	Lenkrad, mit Zierplatte : - grau-blau. - kastanienbrown.	Steering wheel, with embellisher: - greu-blau. - chestnut coloured.	Volante con embellecedor : - gris azul. - castaño.	Volante con modanatura : - grigio blu. - marrone.
2	AZ 441-93 B 2 A 5 401 936 W 2 A 5 441 512 V	1 1 1	→ 9/71 R.p. 5 401 936 W d.e.o. 1-5 401 947 R 1-5 401 948 B 1- 26 211 659 M. L 747 → 7/73 R.p. 5 441 512 V. L 757 7/73 →.	Arbre : - -	Lenksäule : - -	Steering shaft: - -	Arbol : - -	Piantone : - -
3	AZ 441-202 A 2 A 5 441 517 Z	1 1	L 240. L 245. 7/73 →.	Tube fixe : - -	Starres Rohr : - -	Fixed tube: - -	Tubo fijo : - -	Tubo fisso : - -
4	AZ 441-91	1		Enjoliveur.	Zierplatte.	Embellisher.	Embellecedor.	Modanatura.
5	AZ 441-61	1		Jonc.	Sicherungsring.	Stop ring.	Anillo de retención.	Arresto elastico.
6	AZ 441-88 A	1	7 × 100 - L 140.	Collier : -	Schelle : -	Collar: -	Collar : -	Fascetta : -
7	1 A 5 421 615 Y A 441-86 1 A 5 401 947 R	1 1	∅ int. 23 → 9/71. ∅ int. 23,7 9/71 →.	Arrêtoir : -	Sicherungsblech : -	Lock-plate: -	Retén : -	Arresto : -
8	ZC 9611 013 U 1 A 5 401 948 B	1 1	∅ 7,5. R.p. 5 401 948 B → 9/71. 9/71 → 5/72.	Support caoutchouc : -	Gummihalterung : -	Rubber black: -	Soporte de caucho : -	Supporto di gomma : -
9	A 441-4 A 441-4 B A 441-4 D AZ 441-4 AZ 441-4 A AZ 441-4 B AZ 441-4 C	? 1 1 1 1 1 1	28 × 42. h 13,5. - 19,5. - 25,5. e 5. - 8. - 11. - 14.	- - pour antivol. - pour antivol. - pour antivol. - pour antivol.	- - f. Diebstahlsicherung. - f. Diebstahlsicherung. - f. Diebstahlsicherung. - f. Diebstahlsicherung.	- - anti-theft device option. - anti-theft device option. - anti-theft device option. - anti-theft device option.	- - opción anti-robo. - opción anti-robo. - opción anti-robo. - opción anti-robo.	- - opzione antifurto. - opzione antifurto. - opzione antifurto. - opzione antifurto.

I	NUMÉROS	K	AKS AZU 9/71 →	Direction Volant (Suite)	Lenkung Lenkrad (Forts.)	Steering wheel (Cont.)	Dirección Volante (Cont.)	Sterzo Volante (Cont.)
10	1 A 5 420 179 P AM 441-83 A	2	26,5 × 36 × 25,5.	Bague : - caoutchouc.	Hülse : - Gummi.	Bush: - rubber.	Anillo : - caucho.	Boccola : - gomma.
11	A 441-84 A	2	24 × 30 × 25 - (1°).	- fendue.	- geschlitzt.	- split.	- hendido.	- tagliata.
	1 A 5 420 180 A AM 9441-984 L	2	24 × 30 × 25 - (2°).	- fendue.	- geschlitzt.	- split.	- hendido.	- tagliata.
12	A 442-16	1	100 × 100 × 1 - AZU → 1/72.	Plaquette : -	Plakette : -	Plate: -	Plaqueta : -	Placchetta : -
13	A 442-17	1	60 × 23,5 × 1 - AZU → 1/72.	-	-	-	-	-
14	A 442-18	1	70 × 22 × 12 - AZU → 1/72.	-	-	-	-	-
15	1 A 5 410 642 B AY 441-86	1	∅ ext. 54 - AKS (AZU 1/72 →).	Gaine caoutchouc.	Gummihülle.	Rubber sheath.	Vaina de gomma.	Guaina di gomma
16	AY 441-94	1	24 × 31 × 6 - AKS (AZU 1/72 →).	Bague de gaine.	Ring für Hülle.	Ring for sheath.	Anillo de vaina.	Anello per guaina.
17	25 241 009 U ZD 9524 100 U ZD 9530 200 U	3 1	H 7 × 100. « Nylstop » 5/72 →.	Écrou : - -	Mutter : - -	Nut: - -	Tuerca : - -	Dado : - -
18	23 455 019 J ZD 9345 500 W	3	TH 7 × 14.	Vis : -	Schraube : -	Screw: -	Tornillo : -	Vite : -
19	ZC 9621 022 U	1	TH 7 × 50 → 5/72 R.p. 26 211 659 M.	-	-	-	-	-
	26 211 659 M	1	TH 7 × 55 5/72 →.	-	-	-	-	-
			® (NL) ®	Pièces spéciales	Spezialteile	Special parts	Piezas especiales	Pezzi speciali
1	AYB 441-251 A	1		Volant gris-bleu avec enjoliveur.	Lenkrad, grau-blau, mit Zierplatte.	Steering wheel, greyish- blue, with embellisher.	Volante gris-azul, con embellecedor.	Volante grigio-blu, con modanatura.
4	AY 441-91 A	1		Enjoliveur rembourré.	Zierplatte, gepolstert.	Embellisher with padding.	Embellecedor relleno.	Modanatura con imbottitura.
5	1 Y 5 438 337 J AY 441-61	1		Jonc de volant.	Sicherungsring für Lenkrad.	Stop ring for steering wheel.	Anillo de retención para volante.	Arresto elastico per volante.



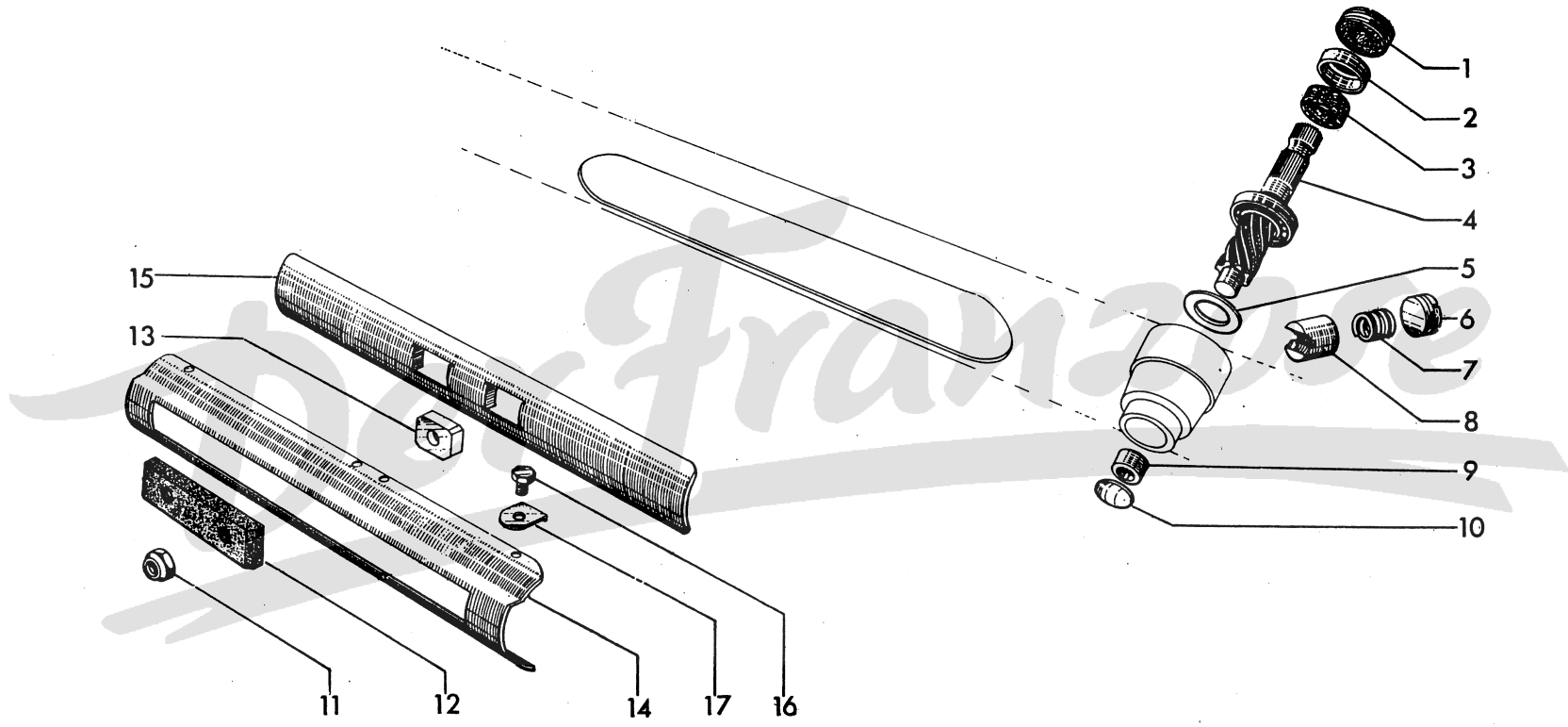


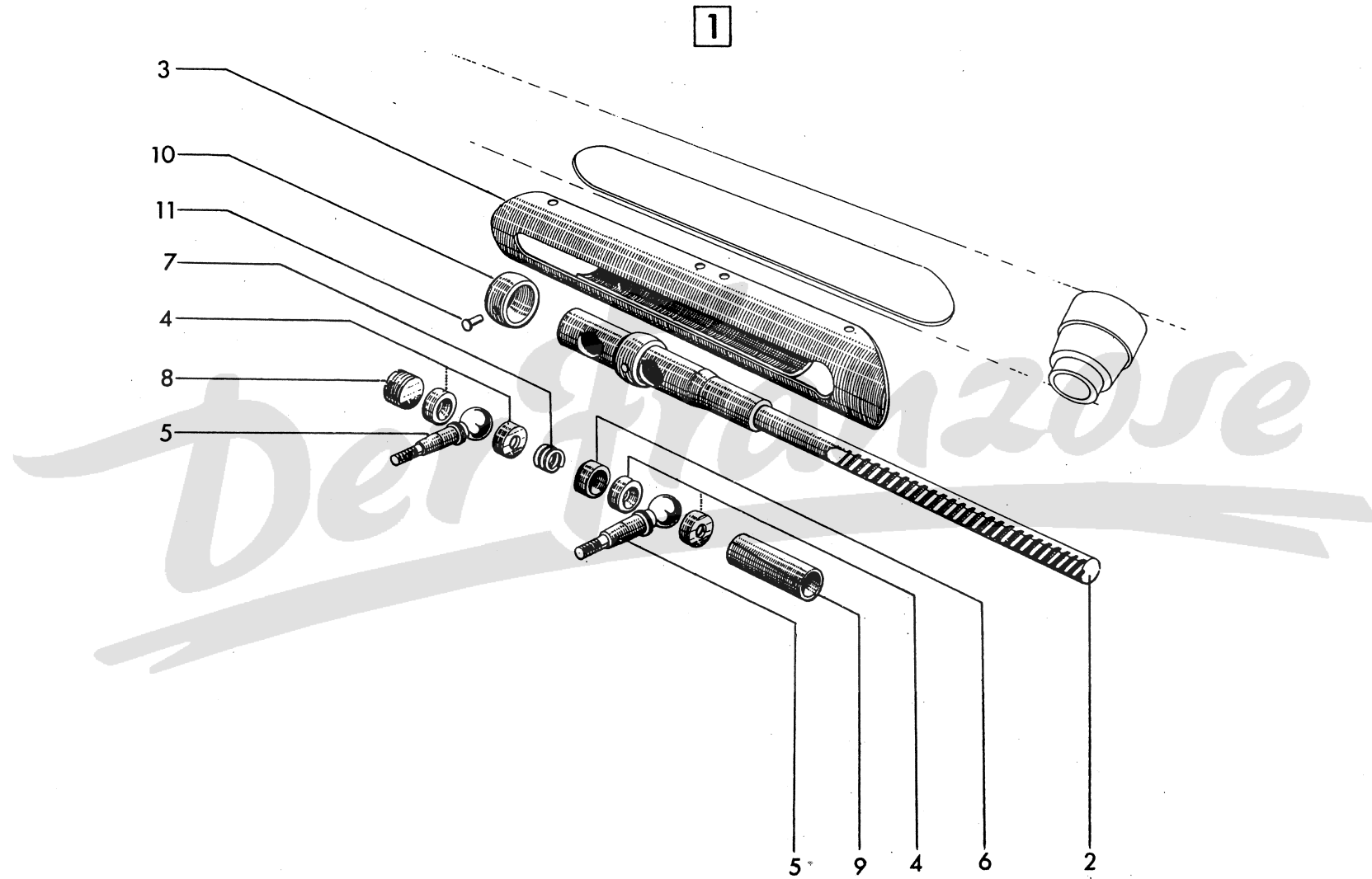
630

3-442

I	NUMÉROS	K		Direction Pignon - Glissière	Lenkung Ritzel - Führung	Steering Pinion - Slide	Dirección Piñón - Deslizadera	Sterzo Pignone - Slitta
1	AM 442-87 A		∅ 38 × 150 h 18.	Écrou avec joint :	Mutter mit Dichtung :	Nut with gasket:	Tuerca con junta :	Dado con guarniz. :
		1	AZU - R.m.p. 1/71 →.	-	-	-	-	-
		1	AKS - R.m.p. 3/71 →.	-	-	-	-	-
2	A 442-71	1	20 × 28,2 × 9,5 - AZU → 1/71. AKS → 3/71.	Coupelle.	Teller.	Cup.	Copela.	Scodellino.
3	A 442-86 A	1	18 × 27 × 10 - AZU → 1/71. AKS → 3/71.	Joint d'étanchéité :	Dichtung :	Sealing:	Junta de estanq. :	Guarnizione :
				- feutre.	- Filz.	- felt.	- feltro.	- feltro.
	26 125 469 P ZC 9612 546 U	1	18 × 27 × 4 - AZU 1/71 →. AKS 3/71 →.	- caoutchouc.	- Gummi.	- rubber.	- caucho.	- gomma.
4	A 442-01 AM 442-01	1 1	AZU → 1/71. AKS (AZU 1/71 →).	Pignon avec roulement :	Ritzel m. Kugellager :	Pinion with ball-bearing:	Piñón con rodamiento :	Pignone con cuscinetto :
				-	-	-	-	-
				-	-	-	-	-
5	A 442-72	1	23,5 × 24 × 0,95.	Rondelle.	Scheibe.	Washer.	Arandela.	Rondella.
6	1 A 5 419 953 H A 9442-983 L AM 442-83	1 2	∅ 24 × 150. h 12 - AZU → 1/71. h 9 - AKS (AZU 1/71 →).	Écrou :	Mutter :	Nut:	Tuerca :	Dado per :
				-	-	-	-	-
				-	-	-	-	-
7	1 A 5 419 951 L A 9442-002 A	1	∅ ext. 16,5.	Ressort.	Feder.	Spring.	Muelle.	Molla.
8	AZ 442-1 AM 442-1 A	1 1	L 24,5. AZU → 1/71. AKS (AZU 1/71 →).	Poussoir :	Führungsstück :	Push rod:	Empujador :	Guida di spinta :
				-	-	-	-	-
				-	-	-	-	-
9	A 442-99 AM 442-99	1 1	9,5 × 17 - AZU → 1/71. 11,94 × 17 × 9,5 - AKS (AZU 1/71 →).	Coussinet :	Lagerschale :	Bearing bush:	Cojinete :	Boccola :
				-	-	-	-	-
				-	-	-	-	-
10	24 800 009 R ZD 9480 000 U	1	∅ 20.	Bouchon.	Stopfen.	Cover.	Tapón.	Tappo.
11	25 306 019 Z ZD 9530 600 U	2	H 10 × 150 - « Nylstop ».	Écrou.	Mutter.	Nut.	Tuerca.	Dado.

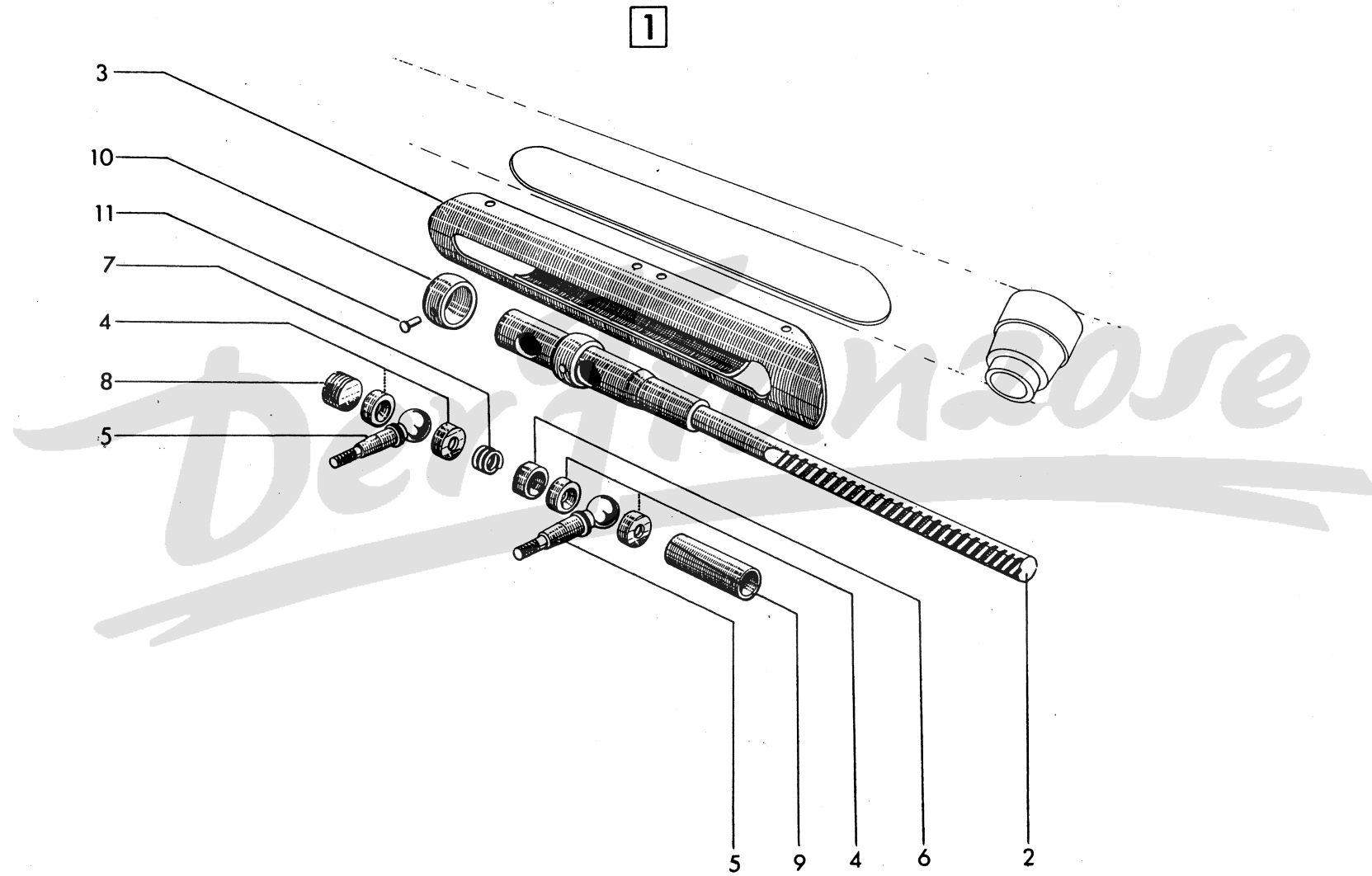
I	NUMÉROS	K		Direction Pignon - Glissière (Suite)	Lenkung Ritzel - Führung (Forts.)	Steering Pinion - Slide (Cont.)	Dirección Piñón - Deslizadera (Cont.)	Sterzo Pignone - Slitta (Cont.)
12	AZ 442-75	1		Plaquette.	Plakette.	Plate.	Plaqueta.	Placchetta.
13	AZ 442-76	2	8 × 20 × 20 - AZU.	Dé :	Führungsstück :	Guide block:	Dado de guida :	Blocchetto di guida :
	AM 442-76 A	2	8,7 × 13,2 × 20 - AKS.	-	-	-	-	-
14	A 442-78 A	1	L 251 - AZU.	Glissière:	Führungsblech :	Slide plate:	Deslizadera :	Slitta :
	AM 442-78	1	L 236,5 - AKS - R.p. 5 416 746 Z.	-	-	-	-	-
15	A 442-79	1	L 310 - AZU.	Cache mobile :	Bewegliches Abdeckblech :	Moblie cover plate:	Protector movil :	Coprirotule mobile :
	AM 442-79	1	L 319 - AKS.	-	-	-	-	-
16	23 717 009 B ZD 9371 700 U	6	TH 7 × 10 - AZU.	Vis :	Schraube :	Screw:	Tornillo :	Dado :
	23 718 019 E ZD 9371 800 W	6	TH 7 × 12 - AKS.	-	-	-	-	-
17	A 442-95	6	∅ 7,5.	Arrêtoir.	Sicherungsblech.	Lock-plate.	Retén.	Arresto.
	2 A 5 453 807 L	1	I = (1 + 4 + 5 + 9 + 10).	Nécessaire de réparation de pignon de crémaillère.	Reparatur Necessary für Zahnstangeritzel.	Repair kit f. rack pignon.	Neceser de reparación de de pinión de cremallera.	Occorente di riparazione per pignone crémagliera.
	2 A 5 453 806 A	1	I = (4 à 8 + 11 à 17) - AZU	Nécessaire de réparation de direction :	Nécessaire für Reparatur der Lenkung :	Repair kit for steering:	Neceser de reparación de dirección :	Occorente riparazione sterzo :
	2 M 5 453 809 H	1	I = (4 à 8 + 11 à 17) - AKS	-	-	-	-	-
			AZU - GA 1/72 →	Pièces spéciales				
13	AM 442-76 A	2	8,7 × 13,2 × 20.	Dé.				
14	AM 442-78	1	L 236,5 - R.p. 5 416 746 Z.	Glissière.				
15	AM 442-79	1	L 319.	Cache mobile.				

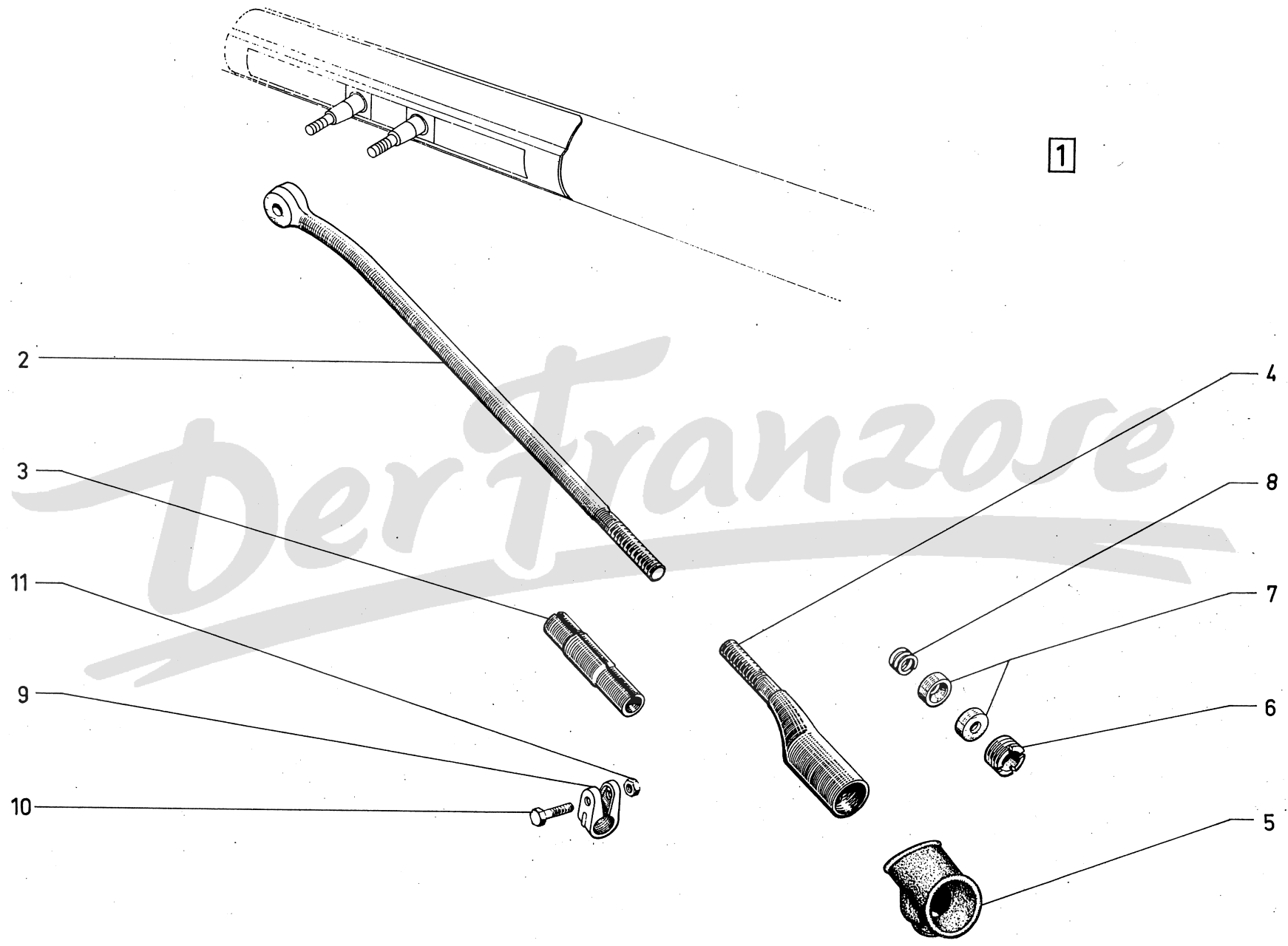




I	NUMÉROS	K		Direction Crémaillère	Lenkung Zahnstange	Steering rack	Dirección Cremallera	Sterzo Cremagliera	
1	AZ 442-05 AY 442-05 AM 442-05 D	1 1 1	AZU AZU AKS.	→ 1/71. 1/71 →.	Crémaillère complète : - - -	Zahnstange, komplett : - - -	Steering rack, compl.: - - -	Cremallera : - - -	Cremagliera : - - -
2	A 442-4 A AM 442-4 B	1 1	AZU AKS	→ 1/71. (AZU 1/71 →).	Crémaillère : - -	Zahnstange : - -	Steering rack: - -	Cremallera : - -	Cremagliera : - -
3	AZ 442-80 AM 442-80	1 1	L 284. AZU. AKS.	- -	Guide rotule : - -	Blechführung : - -	Guide plate: - -	Guia-rotulas : - -	Guidarotule : - -
4	AZ 443-2	4	∅ 22 - h 7.	Siège.	Sitz.	Seating cup.	Asiento.	Sede.	
5	AM 442-8	2	∅ 22 - L 71.	Rotule.	Kugelbolzen.	Ball-pin.	Rotula.	Rotula.	
6	A 442-84	1	14 × 19 × 22.	Entretoise.	Abstandsbüchse.	Distance piece.	Separador.	Distanziale.	
7	1 A 5 419 952 X A 9442-007 L	1	∅ ext. 18.	Ressort.	Feder.	Spring.	Muelle.	Molla.	
8	1 A 5 419 953 H A 9442-983 L AM 442-83	1 1 1	∅ 24 × 150. h 12 - AZU h 9 - AKS	→ 1/71. (AZU 1/71 →).	Écrou : - -	Mutter : - -	Nut: - -	Tuerca : - -	Dado per : - -
9	A 442-96	1	19 × 22 × 54 - AZU	→ 1/71. Entretoise.	Abstandsstück.	Distance piece.	Separador.	Distanziale.	
10	A 442-97 A	1	∅ ext. 34.	Rotule.	Führungssring.	Ring.	Rótula.	Rotula.	
11	A 442-74	1	∅ 4 - L 7.	Rivet.	Niet.	Rivet.	Remache.	Rivetto.	

I	NUMÉROS	K		Direction Crémaillère (Suite)	Lenkung Zahnstange (Forts.)	Steering rack (Cont.)	Dirección Cremallera (Cont.)	Sterzo Cremagliera (Cont.)
			AKS - D à D	Pièces spéciales	Spezialteile	Special parts	Piezas especiales	Pezzi speciali
1	AM 442-05 E	1		Crémaillère complète.	Zahnstange, komplett.	Steering rack, complete.	Cremallera completa.	Cremagliera completa.
2	AM 442-4 C	1		Crémaillère.	Zahnstange.	Steering rack.	Cremallera.	Cremagliera.
3	AM 442-80 A	1		Guide rotule.	Blechführung.	Guide plate.	Guia-rotulas.	Guidarotule.
			AZU - GA 1/72 →	Pièces spéciales				
1	AM 442-05 D	1		Crémaillère complète.				
3	AM 442-80	1		Guide-rotule.				





630

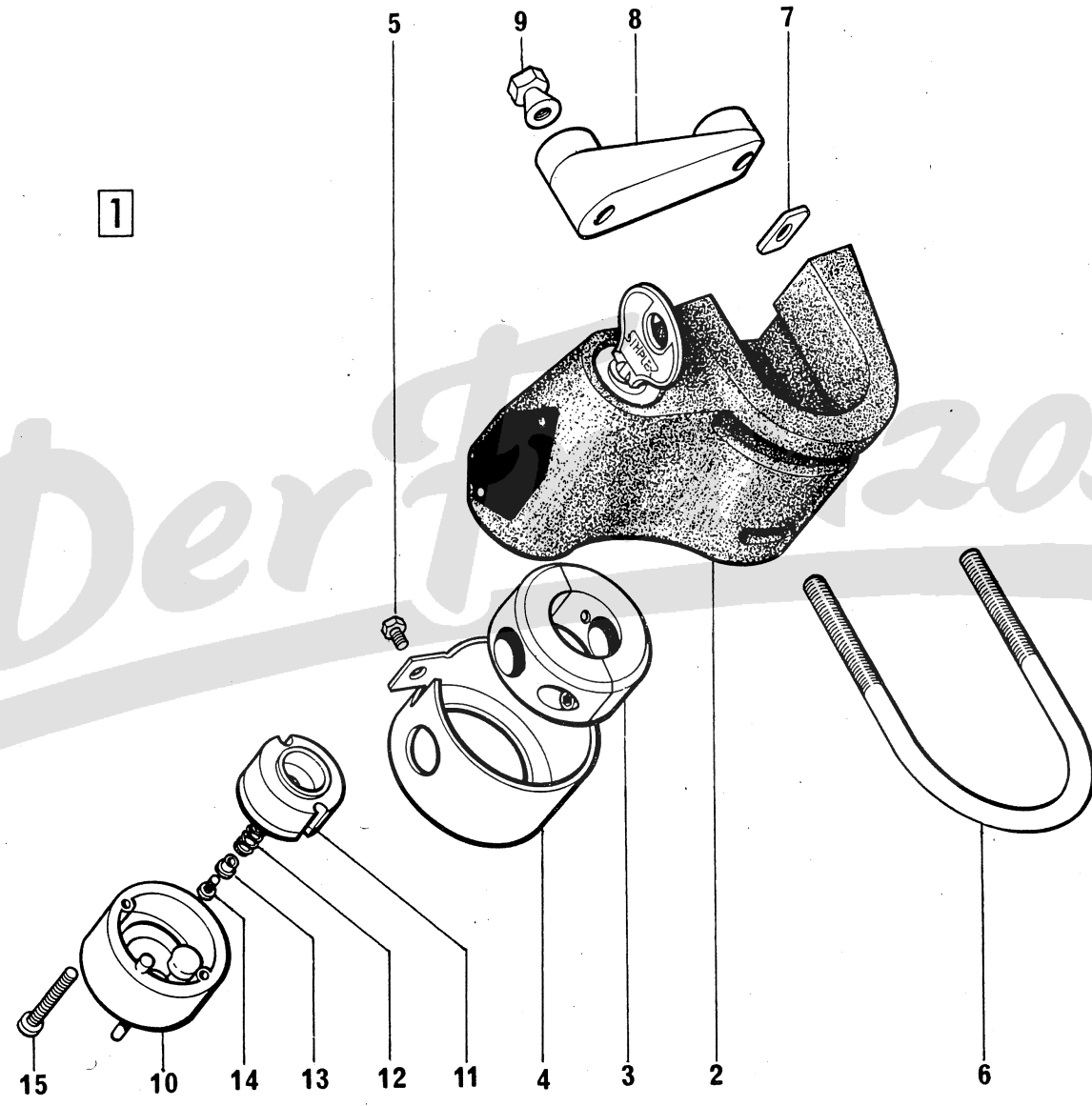
3-443

I	NUMÉROS	K		Direction Barres	Spurstangen	Steering rods	Dirección Barras	Sterzo Barre
1	A 443-1 G A 443-1 J	1 1	G - AZU. D - AZU.	Barre complète : -	Spurstange, komplett : -	Steering rod, compl. : -	Barra completa : -	Barra completa : -
2	A 443-97 D AM 443-1 AK 443-101 A	2 2 2	∅ 14 × 125. G - D - L 497 - AZU. G - D - L 451,6 - AKS. G - D - L 451,6 - AKS - PO → 7/73 R.p. (1°) - G - 5 436 995 X (2°) - D - 5 436 996 H.	Corps de barre : - - -	Spurstange : - - -	Rod body: - - -	Cuerpo de barra : - - -	Corpo barra : - - -
3	1 D 5 411 821 S DS 443-10 AM 443-10 A	2 2	∅ 14 × 125. ∅ 19 - AZU. ∅ 22 - AKS.	Manchon : - -	Schraubhülse : - -	Sleeve: - -	Manguito : - -	Manicotto : - -
4	A 443-98 B A 443-98 C AM 443-98 AM 443-98 A	1 1 1 1	∅ 14 × 125. G - L 108 - AZU. D - L 108 - AZU. G - L 149 - AKS. D - L 149 - AKS.	Embout : - - - -	Endstück : - - - -	End piece: - - - -	Terminal : - - - -	Terminale : - - - -
5	A 443-13 B	2		Cache-poussière.	Staubfang.	Dust cover.	Guarda-polvo.	Parapolvere.
6	1 A 5 419 953 H A 9442-983 L AM 442-83	2 2	∅ 24 × 150. h 12 - AZU. h 9 - AKS.	Écrou : - -	Mutter : - -	Nut: - -	Tuerca : - -	Dado : - -
7	AZ 443-2	4	∅ 22,5 - h 7.	Siège.	Sitz.	Seating.	Asiento.	Sede.
8	1 A 5 419 952 X A 9442-007 L	2	∅ 18.	Ressort.	Feder.	Spring.	Muelle.	Molla.
9	1 D 5 411 822 C D 443-70	4	∅ 17,7.	Collier.	Schelle.	Clamp.	Collar.	Collare.
10	23 743 019 U ZD 9374 300 W	4	TH 7 × 30.	Vis.	Schraube.	Screw.	Tornillo.	Vite.
11	25 241 009 U ZD 9524 100 U	4	H 7 × 100.	Écrou.	Mutter.	Nut.	Tuerca.	Dado.

Der Franzose

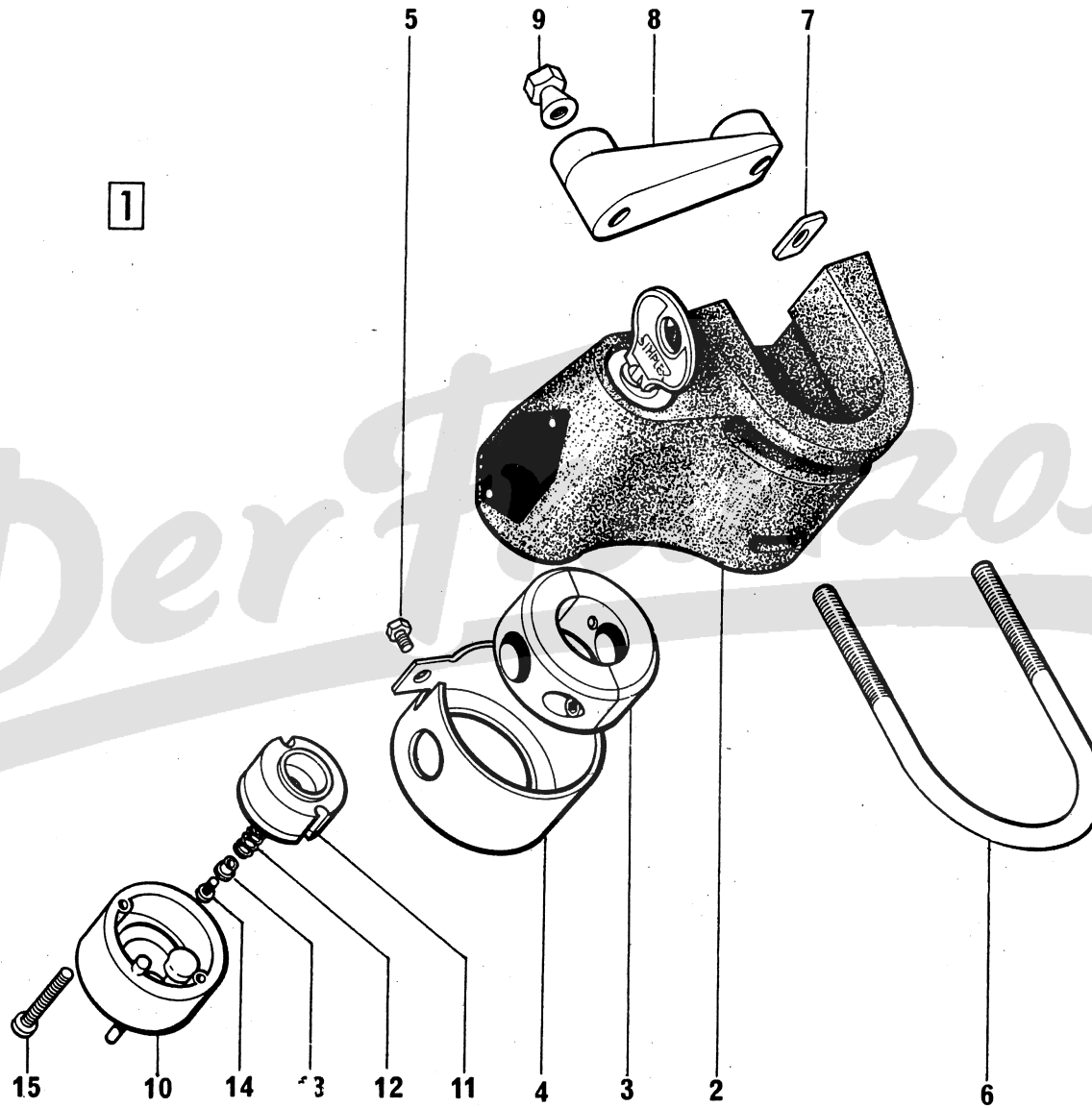
I	NUMÉROS	K		Direction Barres (Suite)	Lenkung Spurstangen (Forts).	Steering Rods (Cont.)	Dirección Barras (Cont.)	Sterzo Barre (Cont.)
			AKS - PO 7/73 →	Pièces spéciales	Spezialteile	Special parts	Piezas especiales	Pezzi speciali
1				Barre avec manchon et embout :	Spurstange mit Hülse und Endstück :	Rod with sleeve and end piece:	Barra con manguito y terminal :	Barra con manicotto e terminale :
	<u>2 M 5 436 995 X</u>	1	G.	-	-	-	-	-
	<u>2 M 5 436 996 H</u>	1	D.	-	-	-	-	-
2	<u>2 M 5 435 227 E</u>	2	∅ 16 × 125.	Barre nue.	Spurstange, ohne Ausr.	Rod, only.	Barra desnuda.	Barra nuda.
3	<u>1 C 5 414 458 E</u>	2	2 ∅ 16 × 125 - L 80.	Manchon.	Schraubhülse.	Sleeve.	Manguito.	Manicotto.
4			∅ 16 × 125.	Embout :	Endstück :	End piece:	Terminal :	Terminale :
	<u>1 M 5 435 229 B</u>	1	G.	-	-	-	-	-
	<u>1 M 5 435 230 M</u>	1	D.	-	-	-	-	-
9	<u>1 C 5 414 459 R</u>	4		Collier.	Spannschelle.	Clamp.	Collar.	Collare.

I	NUMÉROS	K		Antivol	Diebstahlsicherung	Anti-theft device	Antirrobo	Antifurto
1	2 J 5 411 480 K 1 Z 5 401 340 T	1 1	AZU - R.m.p. 2/71 → 7/71. AKS - R.m.p. 1/71 → (AZU 7/71 →).	Antivol complet : - gris. - bleu doigt carré.	Diebstahlsicherung : - grau. - blau, Vierkantdaumen.	Anti-theft device., compl.: - grey. - blue, square finger.	Antirrobo completo : - gris. - azul, dedo cuadrado.	Antifurto completo : - grigio. - blu, nasello quadrato.
2	AZ 611-1 C	1	AZU → 2/71.	Antivol avec contacteur, gris.	Diebstahlsicherung mit Kontaktschloss, grau.	Anti-theft device with switch, grey.	Antirrobo con contactor, gris.	Antifurto con contattore, grigio.
3	AZ 611-14 A 1 Z 5 410 508 V	1 1	23 × 44 × 12 - AKS → 1/71. AZU → 7/71. AKS 1/71 → (AZU 7/71 →).	Bague assemblée : - - - 1 crainure l 11,8.	Verrieg.-Ring, insgesamt : - - - 1 Nut 11,8 breit.	Assembled bush: - - - 1 groove l 11.8.	Casquillo unido : - - - 1 ranura l 11,8.	Boccola assiemata : - - - 1 scanalatura l 11,8.
4	AZ 611-103 1 Z 5 410 509 F	1 1	AKS → 1/71 (AZU → 7/71). AKS 1/71 → (AZU 7/71 →).	Douille de protection : - - 1 trou de 14 × 14,3.	Schutzhülse : - - 1 Loch 14 × 14,3.	Protective bush: - - 1 hole 14 × 14.3.	Manguito de protección : - - 1 agujero 14 × 14,3.	Boccola di protezione : - - 1 foro 14 × 14,3.
5	AZ 611-104	1	TH L 6.	Vis.	Schraube.	Screw.	Tornillo.	Vite.
6	AZ 611-57 A	1	h 86.	Étrier.	Haltebügel.	U-bolt.	Estribo.	Staffa.
7	AZ 611-50	?	13 × 20 × 3.	Cale.	Unterlegscheibe.	Packing piece.	Suplemente.	Spessore.
8	AZ 611-54 A	1	Entr. 54.	Contre-plaque.	Gegenblech.	Counterplate.	Contraplaca.	Controplacca.
9	AZ 611-73	2	H 7 × 100 - h 14.	Écrou arrachable.	Abreissmutter.	Snap-off nut.	Tuerca arrancable.	Dado tranciabile..
10	AY 611-48	1	∅ ext. 39,5.	Boîtier de contacteur.	Gehäuse f. Kontaktschloss.	Switch housing.	Caja de contactor.	Scatola del contattore.
11	AY 611-49	1	∅ ext. 26,5.	Tambour contacteur.	Kontakttrommel.	Switch drum.	Tambor-contactor.	Tamburo contattore.
12	AY 611-98	1		Ressort (fil ∅ 0,6).	Feder (Draht-∅ 0,6).	Spring (wire- ∅ 0.6).	Muelle (alambre ∅ 0,6).	Molla (filo ∅ 0,6).
13	AY 611-89	1	2,5 × 9 × 2,5.	Embout.	Endstück.	End piece.	Terminal.	Terminale.



630

3-611



630

3-6 11

I	NUMÉROS	K		Antivol (Suite)	Diebstahlsicherung (Forts.)	Anti-theft (Cont.)	Anti-robo (Cont.)	Antifurto (Cont.)
14	AY 611-99	1	∅ 2,5 × 45 - L 7.	Vis.	Schraube.	Screw.	Tornillo.	Vite.
15	AY 611-58	2	TR 4 × 70 - L 19.	Vis.	Schraube.	Screw.	Tornillo.	Vite.
			® 2/71 →	Pièce spéciale	Spezialteil	Special part	Pieza especial	Pezzo speciale
1	2 Z 5 411 191 U	1		Antivol complet.	Diebstahlsicherung.	Anti-theft device compl.	Antirrobo completo.	Antifurto completo.

Der Franzose

Der Franzose

GROUPE 4

BAUGRUPPE 4

GROUP 4

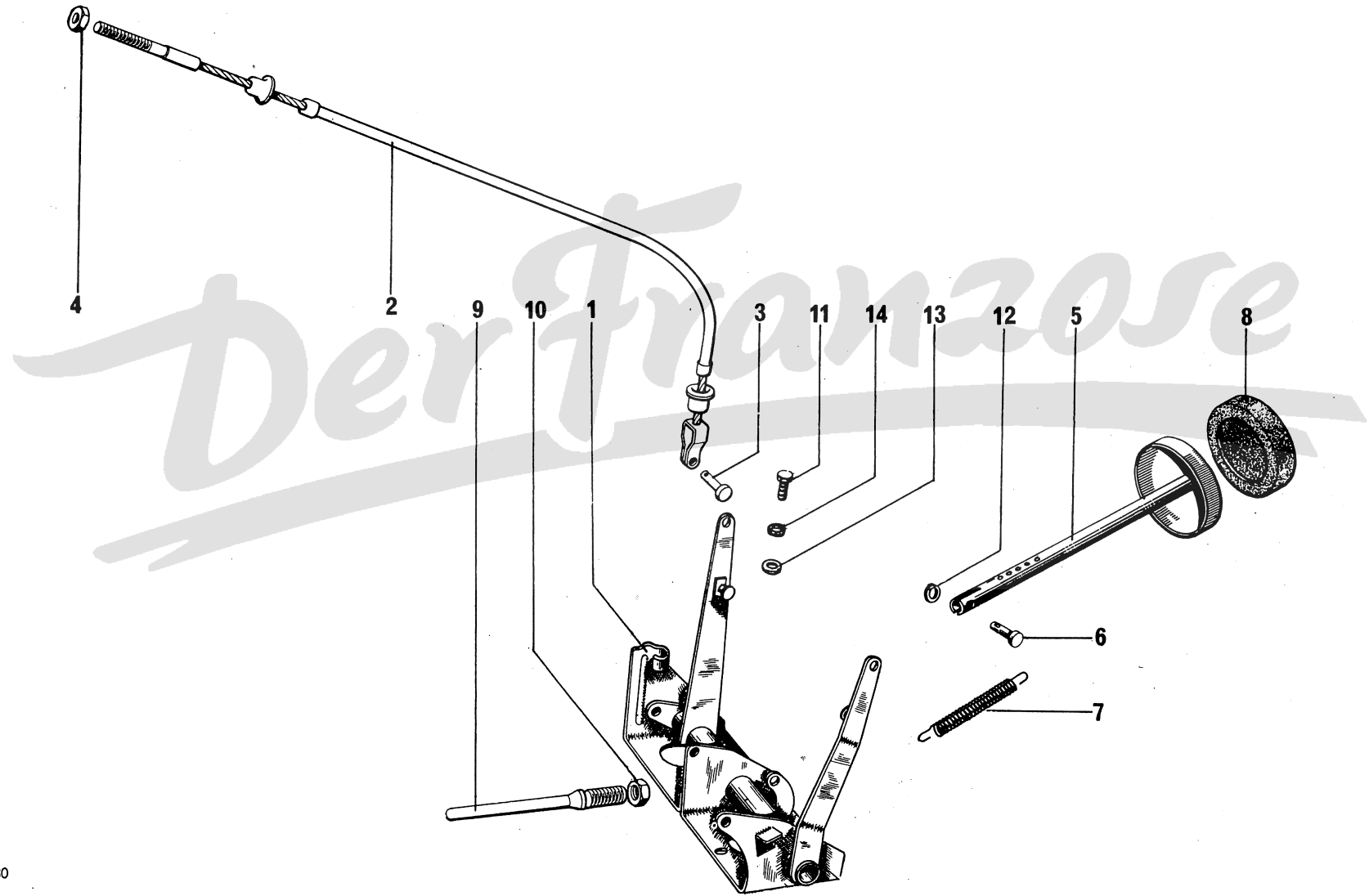
SOUS-GROUPE	DÉSIGNATION DES CHAPITRES	UNTERGRUPPEN	BEZEICHNUNG DER KAPITEL	UNDER-GROUPS	DESCRIPTION OF CHAPTERS
4-314	Pédalier (frein et débrayage) - AZU → 1/72	4-314	Pedalwerk - AZU → 1/72	4-314	Pedal gear - AZU → 1/72
4-314/1	Pédalier (frein et débrayage)-AKS (AZU 1/72 →)	4-314/1	Pedalwerk - AKS (AZU 1/72 →)	4-314/1	Pedal gear - AKS (AZU 1/72 →)
4-373	Transmissions - AZU → 1/72	4-373	Gelenkwellen - AZU → 1/72	4-373	Driveshafts - AZU → 1/72
4-373/1	Transmissions - AKS (AZU 1/72 →)	4-373/1	Gelenkwellen - AKS (AZU 1/72 →)	4-373/1	Driveshafts - AKS (AZU 1/72 →)
4-451	Freins AV - AZU → 1/72	4-451	Vorderradbremse - AZU → 1/72	4-451	Front brakes - AZU → 1/72
4-451/A	Freins AV - AZU 1/72 →	4-451/A	Vorderradbremse - AZU 1/72 →	4-451/A	Front brakes - AZU 1/72 →
4-451/1	Freins AV - AKS	4-451/1	Vorderradbremse - AKS	4-451/1	Front brakes - AKS
4-451/2	Freins AR	4-451/2	Hinterradbremse	4-451/2	Rear brakes
4-453	Tuyauteries de freins - AZU → 1/72	4-453	Bremsleitungen - AZU → 1/72	4-453	Brake piping - AZU → 1/72
4-453/1	Tuyauteries de freins - AKS (AZU 1/72 →)	4-453/1	Bremsleitungen - AKS (AZU 1/72 →)	4-453/1	Brake piping - AKS (AZU 1/72 →)
4-453/2	Maître-cylindre - AZU → 1/72	4-453/2	Hauptbremszylinder - AZU → 1/72	4-453/2	Master cylinder - AZU → 1/72
4-453/3	Maître-cylindre - AKS (AZU 1/72 →)	4-453/3	Hauptbremszylinder - AKS (AZU 1/72 →)	4-453/3	Master cylinder - AKS (AZU 1/72 →)
4-453/4	Maître-cylindre (tandem) - AKS (CB) ® 11/72 →	4-453/4	Hauptbremszylinder (doppelt) - AKS (CB) ® 11/72 →	4-453/4	Master cylinder (double) - AKS (CB) ® 11/72 →
4-453/5	Cylindres de Roues	4-453/5	Radzylinder	4-453/5	Wheel cylinders
4-454	Frein à main.	4-454	Handbremse	4-454	Handbrake

GRUPO 4

GRUPPO 4

SUBGRUPOS	DESIGNACION DE LOS CAPITULOS	SOTTO-GRUPPI	DESIGNAZIONE DEI CAPITOLI
4-314	Soporte de pedales - AZU → 1/72	4-314	Pedaliera - AZU → 1/72
4-314/1	Soporte de pedales - AKS (AZU 1/72 →)	4-314/1	Pedaliera - AKS (AZU 1/72 →)
4-373	Transmisión - AZU → 1/72	4-373	Trasmissione - AZU → 1/72
4-373/1	Transmisión - AKS (AZU 1/72 →)	4-373/1	Trasmissione - AKS (AZU 1/72 →)
4-451	Frenos delanteros - AZU → 1/72	4-451	Freni anteriori - AZU → 1/72
4-451/A	Frenos delanteros - AZU 1/72 →	4-451/A	Freni anteriori - AZU 1/72 →
4-451/1	Frenos delanteros - AKS	4-451/1	Freni anteriori - AKS
4-451/2	Frenos traseros	4-451/2	Freni posteriori
4-453	Tubos de frenos - AZU → 1/72	4-453	Canalizzazioni freni - AZU → 1/72
4-453/1	Tubos de frenos - AKS (AZU 1/72 →)	4-453/1	Canalizzazioni freni - AKS (AZU 1/72 →)
4-453/2	Bomba principal de freno - AZU → 1/72	4-453/2	Cilindro maestro - AZU → 1/72
4-453/3	Bomba principal de freno - AKS (AZU 1/72 →)	4-453/3	Cilindro maestro - AKS (AZU 1/72 →)
4-453/4	Bomba principal de freno (doble) - AKS (CB) ® 11/72 →	4-453/4	Cilindro maestro (doppio) - AKS (CB) ® 11/72 →
4-453/5	Bombines de ruedas	4-453/5	Cilindretti ruote
4-454	Freno de mano	4-454	Freno a mano

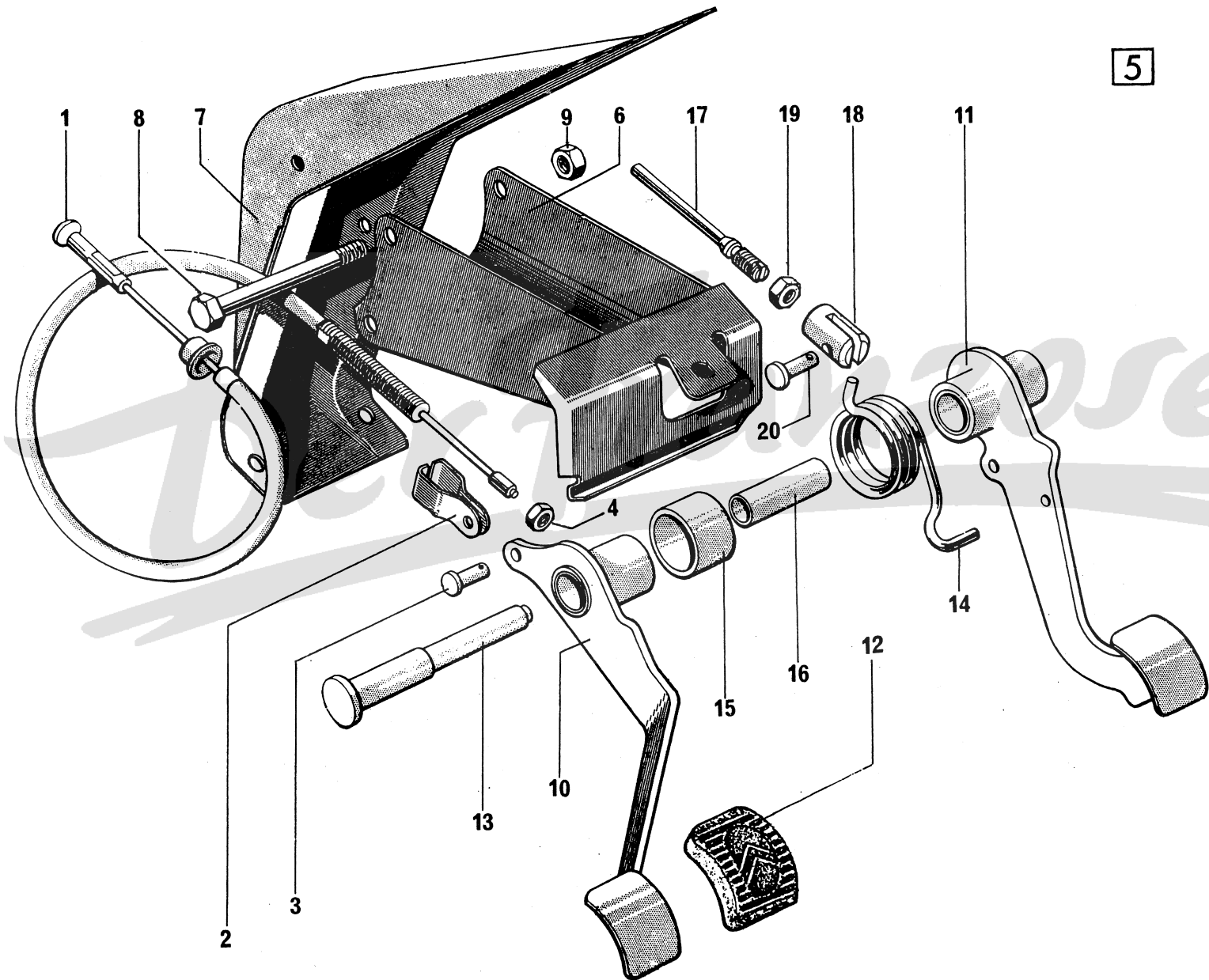
Der Franzose

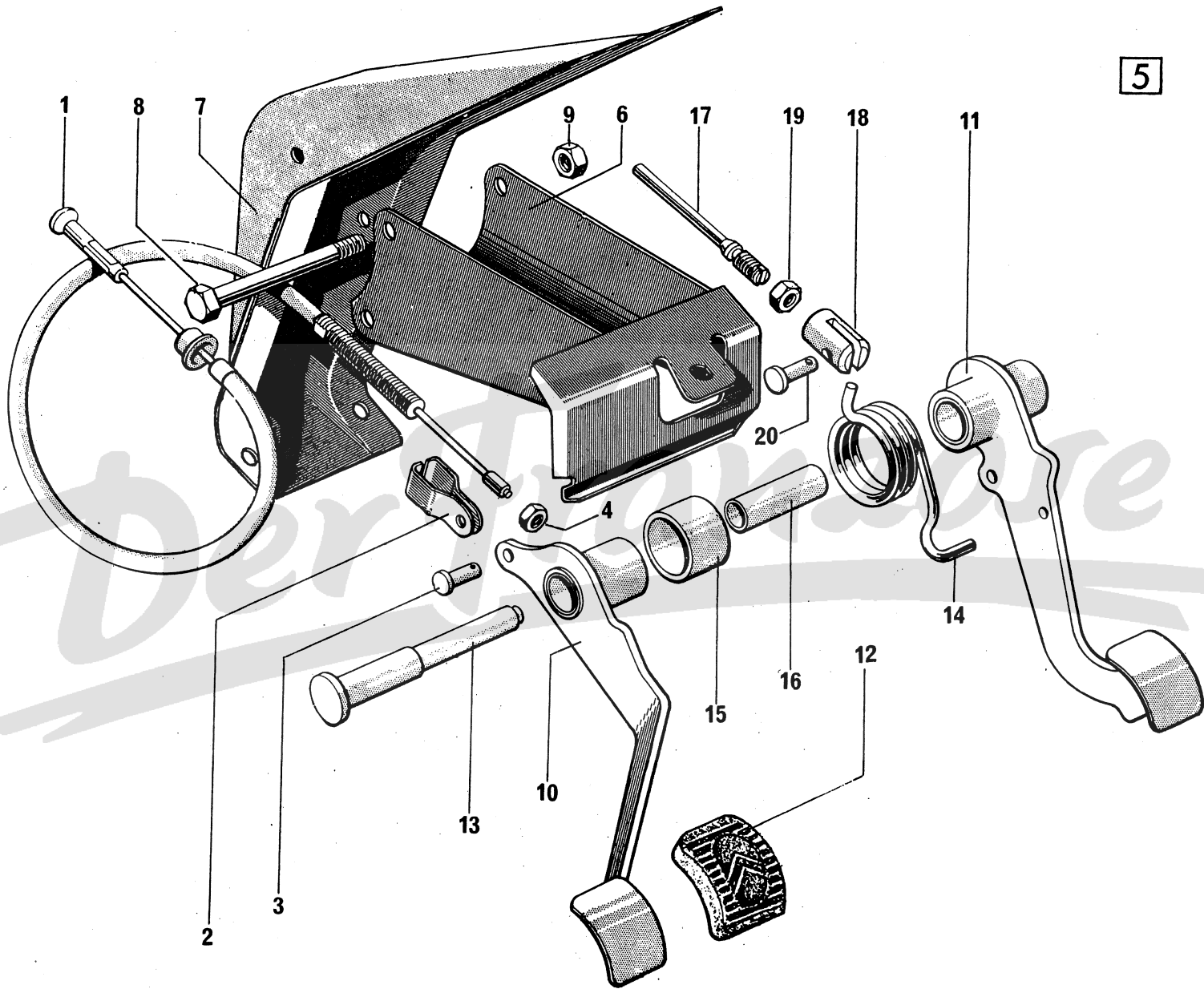


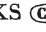

630

I	NUMÉROS	K	AZU → 1/72	Pédalier	Pedalwerk	Pedal gear	Pedal y soporte	Pedaliera
1	AZ 453-0 A	1		Pédalier.	Pedalwerk.	Pedal gear.	Soporte de pedal.	Pedaliera.
2	AZ 314-2 A	1	L 402.	Cable de débrayage.	Bowdenzug f. Kupplung.	Clutch cable.	Cable de desembrague.	Cavo frizione.
3	A 314-92	1	6 × 13.	Axe.	Bolzen.	Pin.	Eje.	Perno.
4	A 314-17	2	H 7 × 100.	Écrou.	Mutter.	Nut.	Tuerca.	Dado.
5	AZ 453-1	2	L 314.	Pédale.	Pedal.	Pedal.	Pedal.	Pedale.
6	1 A 5 417 536 L A 9334-967 L	2	6 × 20.	Axe.	Achse.	Pin.	Eje.	Perno.
7	AZ 453-25	2	15 × 125.	Ressort.	Feder.	Spring.	Muelle.	Molla.
8	A 453-97	2	∅ int. 46.	Garniture.	Pedalgarnitur.	Pedal pad.	Guarnición.	Copripatino.
9	AM 453-73	1	∅ 9 × 125 - L 97.	Tige.	Stößelstange.	Push-rod.	Varilla de empuje.	Asta di spinta.
10	AM 453-130	1	H 9 × 125.	Contre-écrou.	Kontermutter.	Locknut.	Contratuerca.	Controdado.
11	23 450 319 X ZD 9345 030 W	4	TH 7 × 16.	Vis.	Schraube.	Screw.	Tornillo.	Vite.
12	22 363 009 K ZD 9236 300 U	2	6,25 × 14 × 1,5.	Rondelle : -	Scheibe : -	Washer: -	Arandela : -	Rondella : -
13	22 482 009 N ZD 9248 200 U	4	7,5 × 14.	-	-	-	-	-
14	22 514 019 Y ZD 9251 400 U	4	7,3 × 12.	- crantée.	- verzahnt.	- shakeproof.	- dentada.	- dentata.

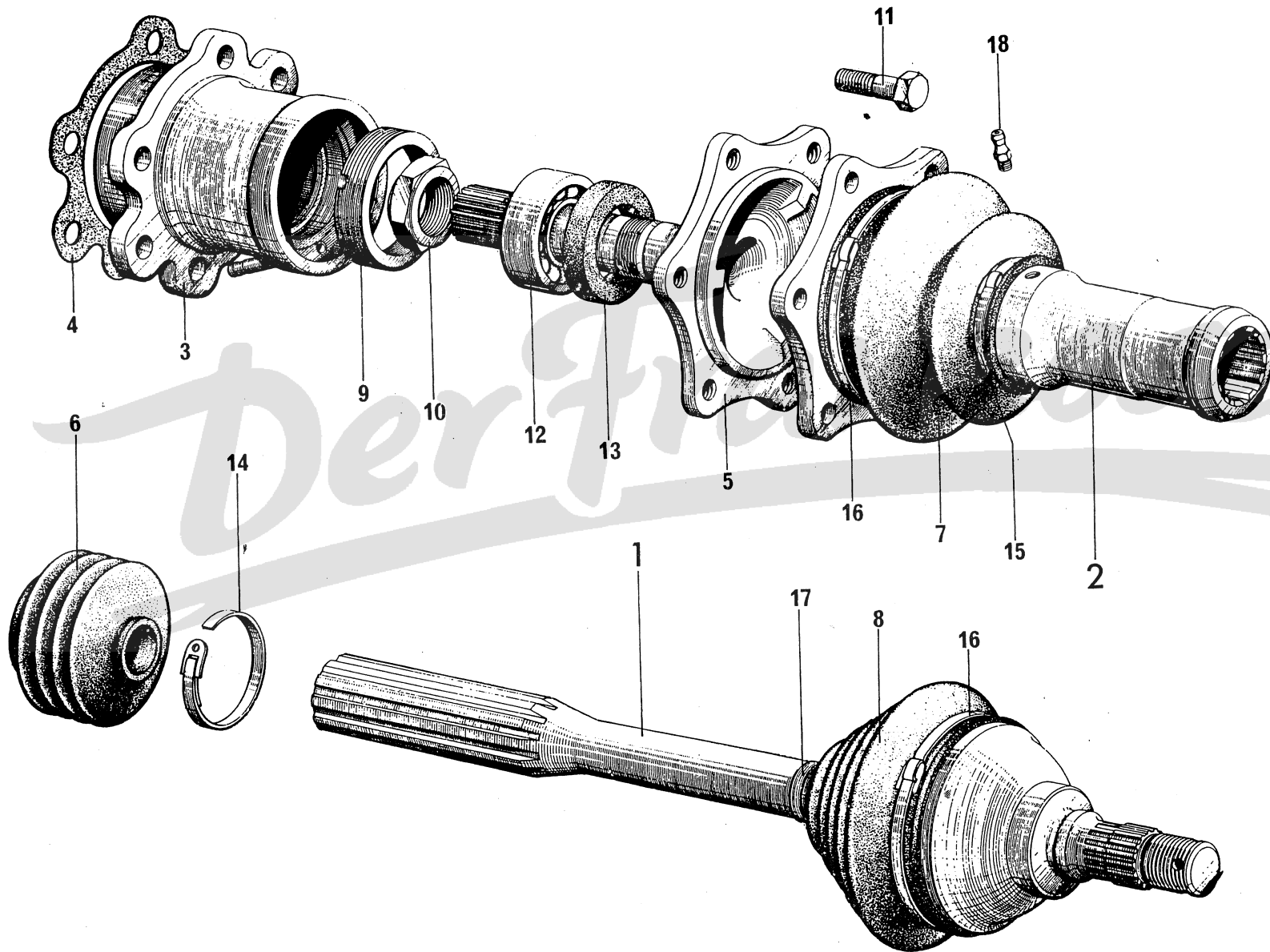
I	NUMÉROS	K	AKS AZU 1/72 →	Pédalier	Pedalwerk	Pedal gear	Soporte y pedales	Pedaliera
1	AY 314-2 A	1	L 699.	Câble.	Bowdenzug.	Cable.	Cable.	Cavo.
2	1 A 5 420 470 C AY 314-55 AM 314-55	1 1	2 ∅ 5,1 - (1°) - R.p. AM 314-55. (2°).	Chape : -	Gabelstück : -	Clevis: -	Terminal : -	Attaco : -
3	1 A 5 420 471 N AY 314-92	1	5 × 14.	Axe.	Bolzen.	Pin.	Eje.	Perno.
4	26 150 019 M ZC 9615 001 U	2	H 12 × 100.	Écrou.	Mutter.	Nut.	Tuerca.	Dado.
5	2 A 5 414 879 F	1	R.m.p. 9/71 →	Support et pédales assemblés.	Gesamtteil Träger und Pedale.	Bracket and pedals assy.	Soporte y pedales unidos.	Supporto e pedali assiemati.
6	AY 453-58 A 2 A 5 410 806 J	1 1	→ 9/71. 9/71 →	Support de pédales : -	Träger für Pedale : -	Bracket for pedals: -	Soporte de pedales : -	Supporto pedali : -
7	AYB 453-352 A	1	R.m.p.	Support de pédalier.	Träger für Pedalwerk.	Bracket for pedal gear.	Soporte.	Supporto pedaliera.
8	ZD 9386 300 Z	2	TH 9 × 125 - L 65.	Vis.	Schraube.	Screw.	Tornillo.	Vite.
9	25 413 009 J ZC 9615 081 U	2	H 9 × 125.	Écrou.	Mutter.	Nut.	Tuerca.	Dado.
10	AY 314-3 A	1		Pédale : - de débrayage.	Pedale : - Kupplungspedal.	Pedals: - clutch pedal.	Pedal : - de desembrague.	Pedale : - della frizione.
11	AY 453-1 A	1		- de frein.	- Bremspedal.	- brake pedal.	- de freno.	- del freno.
12	1 D 5 420 552 U D 454-63	2		Garniture.	Pedal garnitur.	Rubber pad.	Guarnición.	Copripattino.
13	1 Y 5 410 804 M		∅ 12 - R.m.p. 9/71 →	Axe.	Pedalachse.	Spindle.	Eje.	Perno.

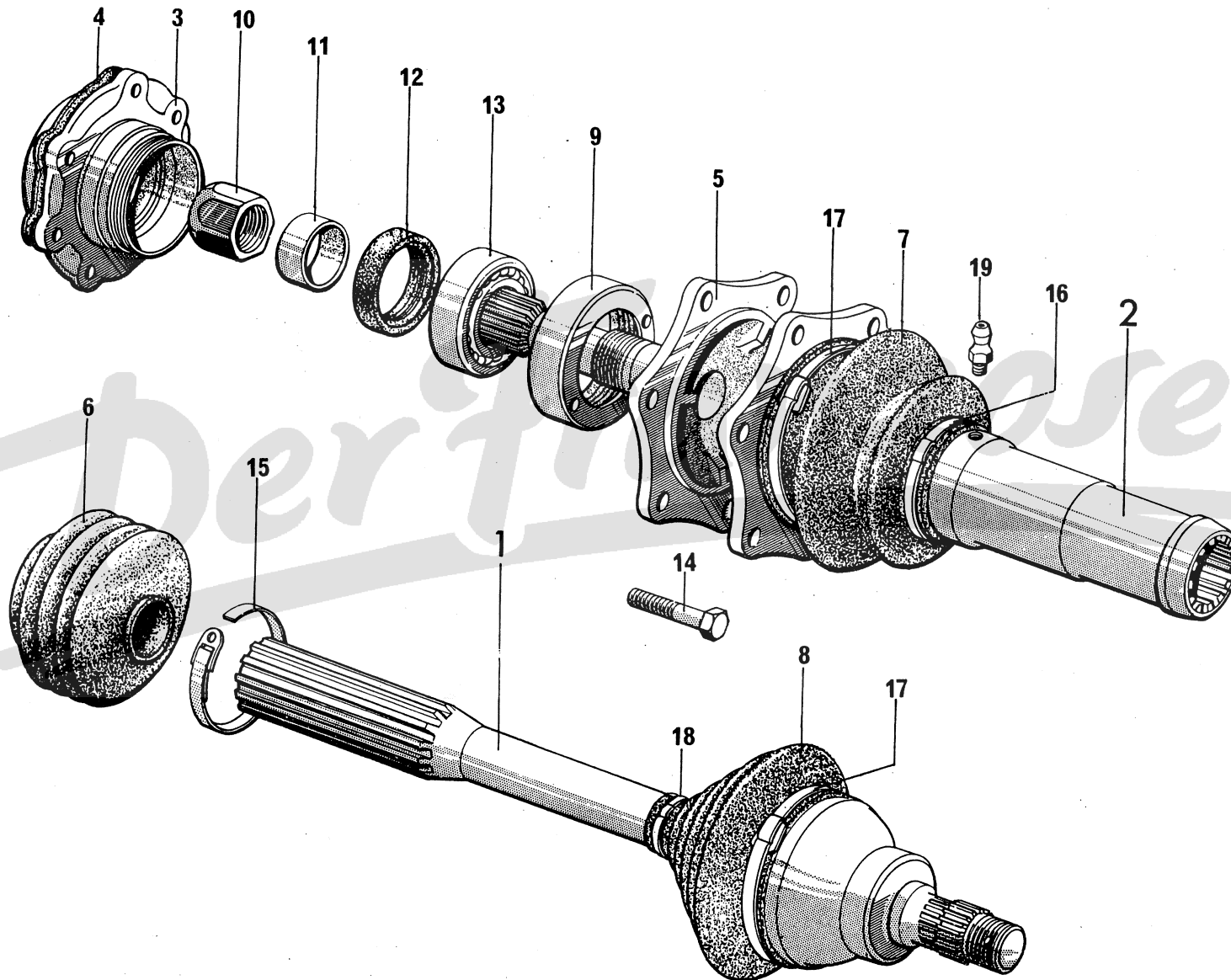




I	NUMÉROS	K	AKS AZU 1/72 →	Pédalier (Suite)	Pedalwerk (Forts.)	Pedal gear (Cont.)	Soporte y pedales (Cont.)	Pedaliere (Cont.)
14	AY 453-25	1	∅ int. 30,5.	Ressort (4 spires).	Feder (4 Wicklungen).	Spring (4 turns).	Muelle.	Molla.
15	AY 453-100	1	22,6 × 27 × 16.	Bague.	Büchse.	Bush.	Casquillo.	Boccola.
16	AY 453-171	1	9 × 12 × 39,75.	Entretoise.	Zwischenhülse.	Spacer sleeve.	Separador.	Distanziale.
17	AY 453-73 B	1	∅ 7 × 100 - L 105,75 → 7/73.	Tige de poussée :	Stößelstange :	Push rod:	Varilla de empuje :	Asta di spinta :
	1 A 5 438 258 A	1	∅ 7 × 100 - L 88 7/73 → (AKS  6/73 →).	-	-	-	-	-
18	1 A 5 417 537 X AM 453-192 A	1	∅ 7 × 100 - L 34.	Chape.	Gabelstück.	Clevis.	Estribo.	Attaco.
19	25 241 009 U ZD 9524 100 U	1	H 7 × 100.	Contre-écrou.	Kontermutter.	Lock nut.	Contratuerca.	Controdado.
20	1 A 5 417 536 L A 9334-967 L	1	6 × 20.	Axe.	Bolzen.	Pin.	Eje.	Perno.
			AKS  11/72 → 6/73	Pièces spéciales	Spezialteile	Special parts	Piezas especiales	Pezzi speciali
17	1 A 5 436 353 U	1	L 126,5.	Tige de poussée.	Stößelstange.	Push rod.	Varilla de empuje.	Asta di spinta.
	1 A 5 436 264 B	1		Support MC.	Halter f. HB-Zylinder.	Master cylinder bracket.	Soporte de CP.	Supporto per CM.
	1 A 5 436 266 Y	2		Entretoise.	Zwischenhülse.	Spacer sleeve.	Separador.	Distanziale.

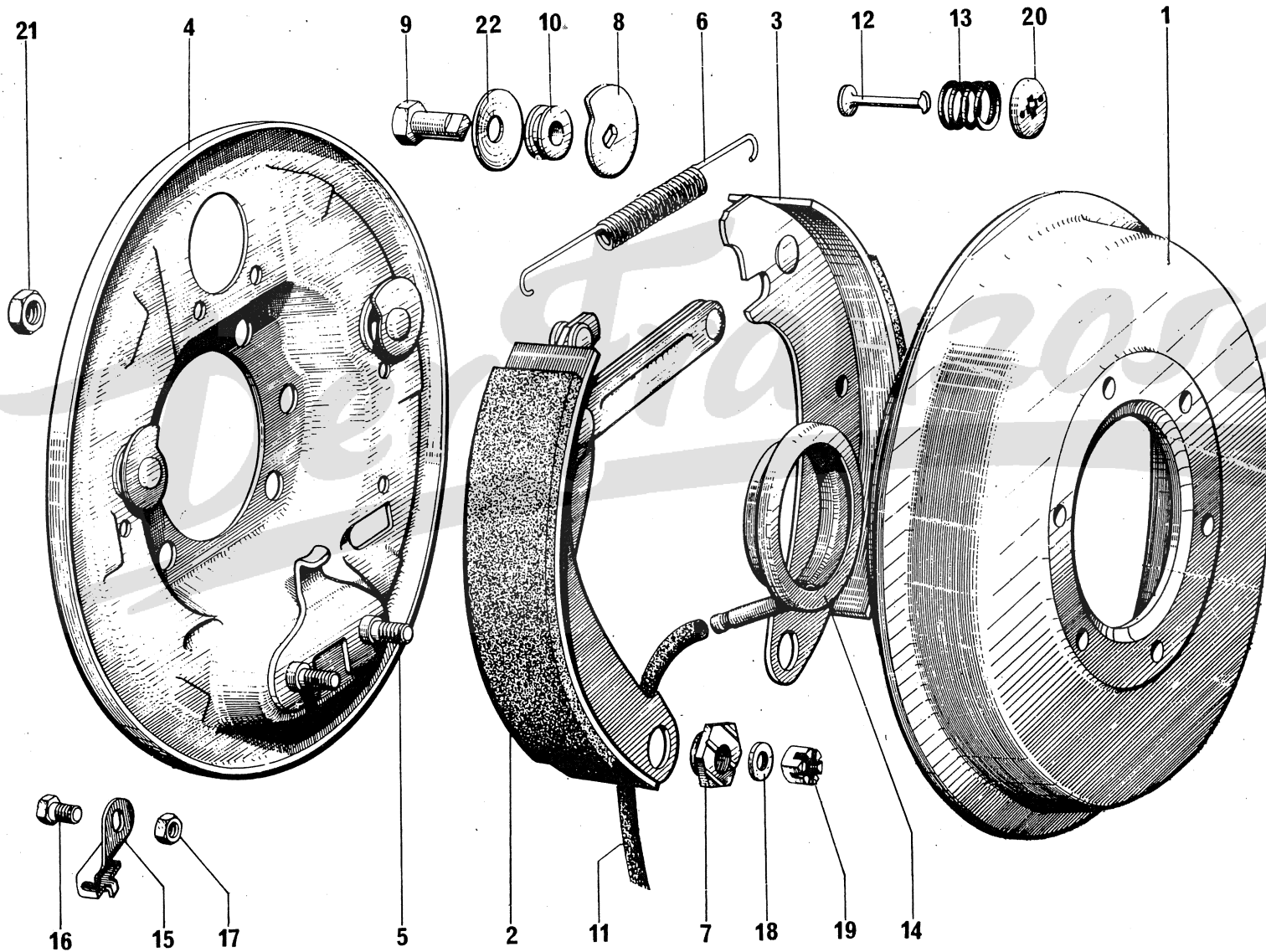
I	NUMÉROS	K	AZU → 1/72	Transmissions	Gelenkwellen	Driveshafts	Transmisiones	Trasmissioni
1	AM 373-01 G	2	R.p. 9 A 5 409 703 V.	Transmission : - côté roue.	Gelenkwelle : - Radseite.	Driveshafts: - wheel side.	Transmisión : - lado rueda.	Trasmissioni : - lato ruota.
2	AZ 373-03 A	2	R.p. 9 A 5 409 704 F.	- côté BV.	- Getriebeseite.	- gearbox side.	- lado caja.	- lato SC.
3	AZ 331-9 H AZ 331-9 I	1 1	G. D.	Palier : - -	Lagerung : - -	Bearing: - -	Soporte : - -	Supporto : - -
4	AM 331-86 A	2	6 Ø 9.	Joint de palier.	Dichtung für Lagerung.	Joint for bearing.	Junta del soporte.	Guarn. per supporto.
5	AZ 371-94 A	2	L 152.	Arbre.	Halbwelle.	Shaft.	Arbol.	Semiassa.
6	A 372-88 A	2	Ø int. 20 × 36.	Gaine : - d'arbres.	Dichtstulpen : - für Halbwellen.	Gaiter: - for shafts.	Guarda polvo : - de arboles.	Parapolvere : - per semiassi.
7	AZ 373-88 A	2	Ø int. 78,5 × 43.	- côté BV.	- Getriebeseite.	- gearbox side.	- lado caja.	- lato SC.
8	AM 373-99 A	2	Ø int. 79 × 20.	- côté roue.	- Radseite.	- wheel side.	- lado rueda.	- lato ruota.
9	A 372-90 B	2	Ø 54 × 150 - e 12,5.	Bague écrou.	Ringmutter.	Ring nut.	Anillo-tuerca.	Ghiera a corona.
10	A 372-91 A	2	Ø 24 × 150.	Écrou.	Mutter.	Nut.	Tuerca.	Dado.
11	AZ 373-102	12	TH 9 × 125 - L 30,75.	Vis.	Schraube.	Screw.	Tornillo.	Vite.
12	ZC 9010 482 U	2	25 × 52 × 15.	Roulement à billes.	Kugellager.	Ball bearing.	Rodamiento de bolas.	Cuscinetto a sfere.
13	ZC 9612 640 U		32 × 50 × 10.	Bague d'étanchéité.	Dichtring.	Sealing bush.	Casquillo de estanqueidad.	Boccola di tenuta.
14	ZC 9602 009 U	4	L 360.	Collier : -	Schelle : -	Collar: -	Collar : -	Fascetta : -
15	ZC 9614 000 U	2	L 474.	-	-	-	-	-
16	26 140 049 T ZC 9614 004 U	4	L 765.	-	-	-	-	-
17	26 140 119 D ZC 9614 011 U	2	L 240.	-	-	-	-	-
18	ZC 9617 257 U	2	Ø 7 × 100.	Graisseur.	Schmiernippel.	Lubricator.	Engrasador.	Ingrassatore.

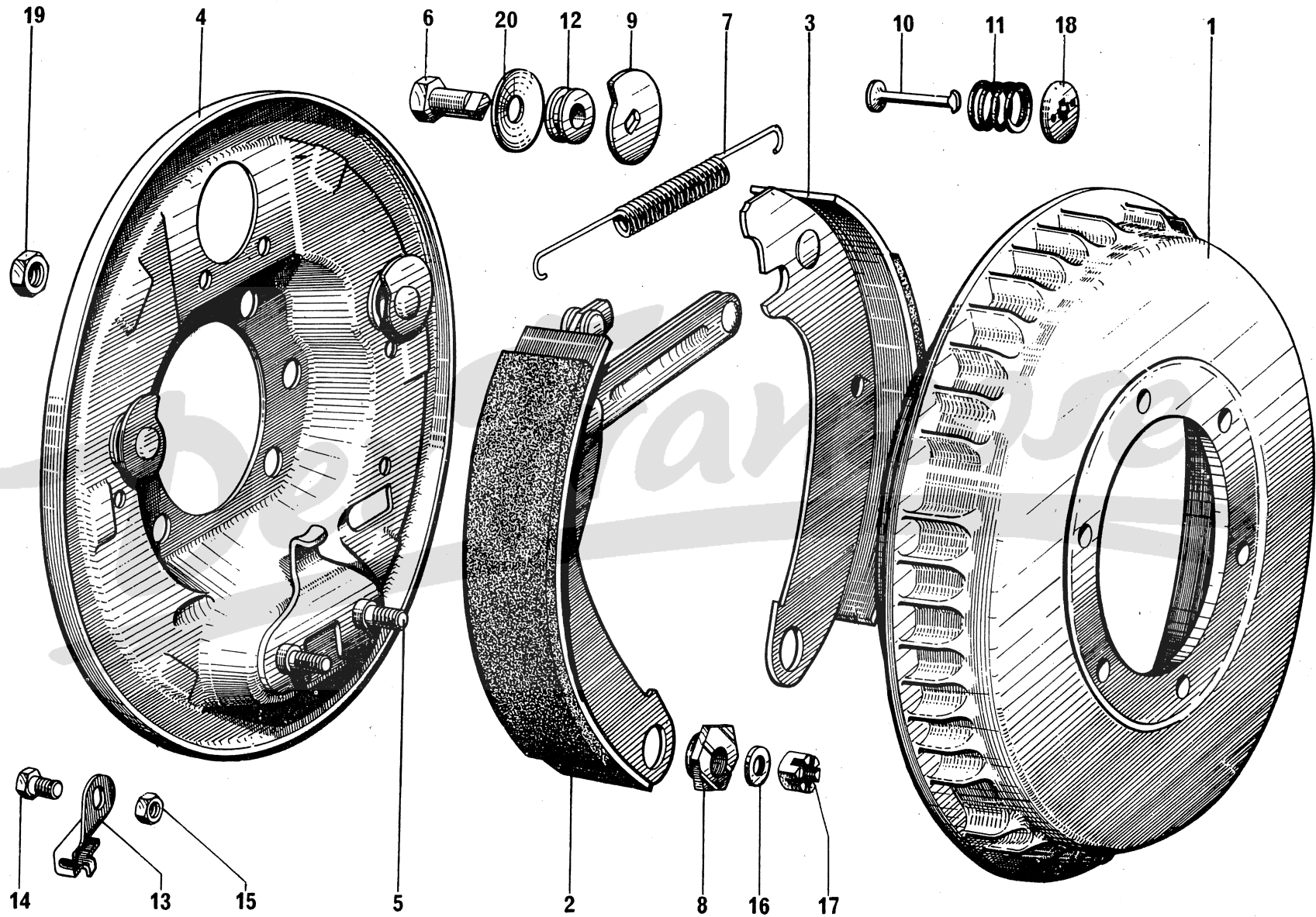




I	NUMÉROS	K	AKS AZU 1/72 →	Transmissions	Gelenkwellen	Driveshafts	Transmisiones	Trasmissioni
1	AM 373-01 G	2	R.p. 9 A 5 409 703 V.	Transmission : - côté roue.	Gelenkwelle : - Radseite.	Driveshaft: - wheel side.	Transmisión : - lado rueda.	Trasmissione : - lato ruota.
2	AZ 373-03 A	2	R.p. 9 A 5 409 704 F.	- côté BV.	- Getriebeseite.	- gearbox side.	- lado caja.	- lato SC.
3	AM 371-3 AM 371-3 A	1 1	G. D.	Palier : -	Lagerung : -	Bearing: -	Soporte : -	Supporto : -
4	AM 331-86 A	2	6 ∅ 9.	Joint de palier.	Dichtung für Lagerung.	Joint for bearing.	Junta del soporte.	Guarn. del supporto.
5	AM 371-94 A	2	L 156.	Arbre.	Halbwelle.	Shaft.	Arbol.	Semiassa.
6	A 372-88 A	2	∅ int. 20 × 36.	Gainé : - d'arbres.	Dichtstulpen : - für Halbwellen.	Sheath: - for shafts.	Guarda polvo : - de arboles.	Parapolvere : - per semiassi.
7	AZ 373-88 A	2	∅ int. 78,5 × 43.	- côté BV.	- Getriebeseite.	- gearbox side.	- lado caja.	- lato SC.
8	AM 373-99 A	2	∅ int. 79 × 20.	- côté roue.	- Radseite.	- wheel side.	- lado rueda.	- lato ruota.
9	GX 09 153 01 A	2	∅ 6,1 × 150 - R.m.p.	Écrou.	Mutter.	Nut.	Tuerca.	Dado.
10	AM 371-96 A	2	∅ 25 × 150.	Écrou.	Mutter.	Nut.	Tuerca.	Dado.
11	AM 371-92	2	25 × 31 × 11.	Entretoise.	Abstandshülse.	Distance bush.	Separador.	Distanziale.
12	ZC 9612 644 U	2	31 × 42 × 8.	Bague d'étanchéité.	Dichtring.	Sealing bush.	Casquillo de estanquidad.	Boccola di tenuta.
13	ZC 9620 219 U	2	25 × 52 × 15.	Roulement à billes.	Kugellager.	Ball bearing.	Rodamiento de bolas.	Cuscinetto a sfere.
14	AM 373-102 GX 10 143 01 A	12 12	TH 9 × 125 - L 26 → 10/72 R.p. GX 10 143 01 A. TH 9 × 125 - L 26 10/72 →.	Vis : -	Schraube : -	Screw: -	Tornillo : -	Vite : -
15	ZC 9602 009 U	4	L 360.	Collier : -	Schelle : -	Collar: -	Collar : -	Fascetta : -
16	ZC 9614 000 U	2	L 474.	-	-	-	-	-
17	26 140 049 T ZC 9614 004 U	4	L 765.	-	-	-	-	-
18	26 140 119 D ZC 9614 011 U	2	L 240.	-	-	-	-	-
19	ZC 9617 257 U	2	∅ 7 × 100.	Graisseur.	Schmiernippel.	Lubricator.	Engrasador.	Ingrassatore.

I	NUMÉROS	K	AZU → 1/72	Freins AV	Vorderradbremsen	Front brakes	Frenos delanteros	Freni anteriori
1	AZ 451-6 A	2	∅ int. 200 - 6 ∅ 9,75.	Tambour.	Trommel.	Drum.	Tambor.	Tamburo.
2+3	AZ 451-016 A	1		Jeu de 4 segments.	Satz zu 4 Bremsbacken.	Set of 4 brake shoes.	Juego de 4 segmentos.	Serie di 4 ceppi.
4	AW 451-01 F	1	G.	Plateau :	Bremsteller :	Back plate:	Plato :	Piatto :
	AW 451-01 G	1	D.	-	-	-	-	-
5	A 451-2	4	∅ 7 × 100 - L 28.	Axe.	Lagerbolzen.	Pin.	Eje.	Perno.
6	A 451-14 B	2	L 131.	Ressort.	Feder.	Spring.	Muelle.	Molla.
7	A 451-15 B	4	h 7,2.	Excentrique.	Einstellezcenter.	Eccentric.	Excéntrica.	Eccentrico.
8	A 451-16	4		Came de réglage.	Einstellnocken.	Adjusting cam.	Leva de reglaje.	Camma di regolazione.
9	AZ 451-17	4	TH ∅ 9.	Axe de came.	Lagerbolzen für Einstellnocken.	Cam bolt.	Eje de leva de reglaje.	Perno per camma.
10	A 451-75	4	∅ 9 - h 7.	Entretoise.	Abstandsbüchse.	Distance bush.	Separador.	Distanziale.
11	1 A 5 412 214 N A 451-80	2	5 × 7 × 185	Tube souple.	Schlauch.	Flexible tube.	Tubo flexible.	Tubo flessibile.
12	A 451-83	4	L 35.	Tige.	Führungsbolzen.	Rod.	Varilla.	Astina.
13	A 451-85	4	∅ 18.	Ressort.	Feder.	Spring.	Muelle.	Molla.
14	A 451-91 B	2	57 × 59 × 71.	Défecteur.	Ölabweiser.	Deflector.	Deflector.	Deflettore.
15	A 454-18	1	G.	Arrêt de gaine :	Fangstück :	Sheath stop:	Sheath stop :	Retén de funda :
	A 454-18 A	1	D.	-	-	-	-	-
16	23 678 009 N ZD 9367 800 U	2	TH M 6 × 10.	Vis.	Schraube.	Screw.	Tornillo.	Vite.
17	25 220 019 S ZD 9522 000 W	2	H M 6 × 100.	Écrou.	Mutter.	Nut.	Tuerca.	Dado.
18	22 482 009 N ZD 9248 200 U	4	7,5 × 14.	Rondelle.	Scheibe.	Washer.	Arandela.	Rondella.
19	ZD 9528 100 W	4	H 7 × 100 - R.p. ZD 9249 400 U.	Écrou (crénélé).	Kronenmutter.	Castellated nut.	Tuerca almenada.	Dado a corona.
20	ZC 9438 157 U	4	∅ int. 19.	Calotte.	Halteblech.	Cap.	Cazoleta.	Calottina.
21	ZC 9615 030 U	12	H 9 × 125.	Écrou à collerette.	Mutter mit Bund.	Nut, shouldered.	Tuerca con cuelle.	Dado a collarino.
22	26 190 519 E ZC 9619 051 U	8	9,5 × 27.	Rondelle élastique.	Elastische Scheibe.	Flexible washer.	Arandela flexible	Rondella flessibile.



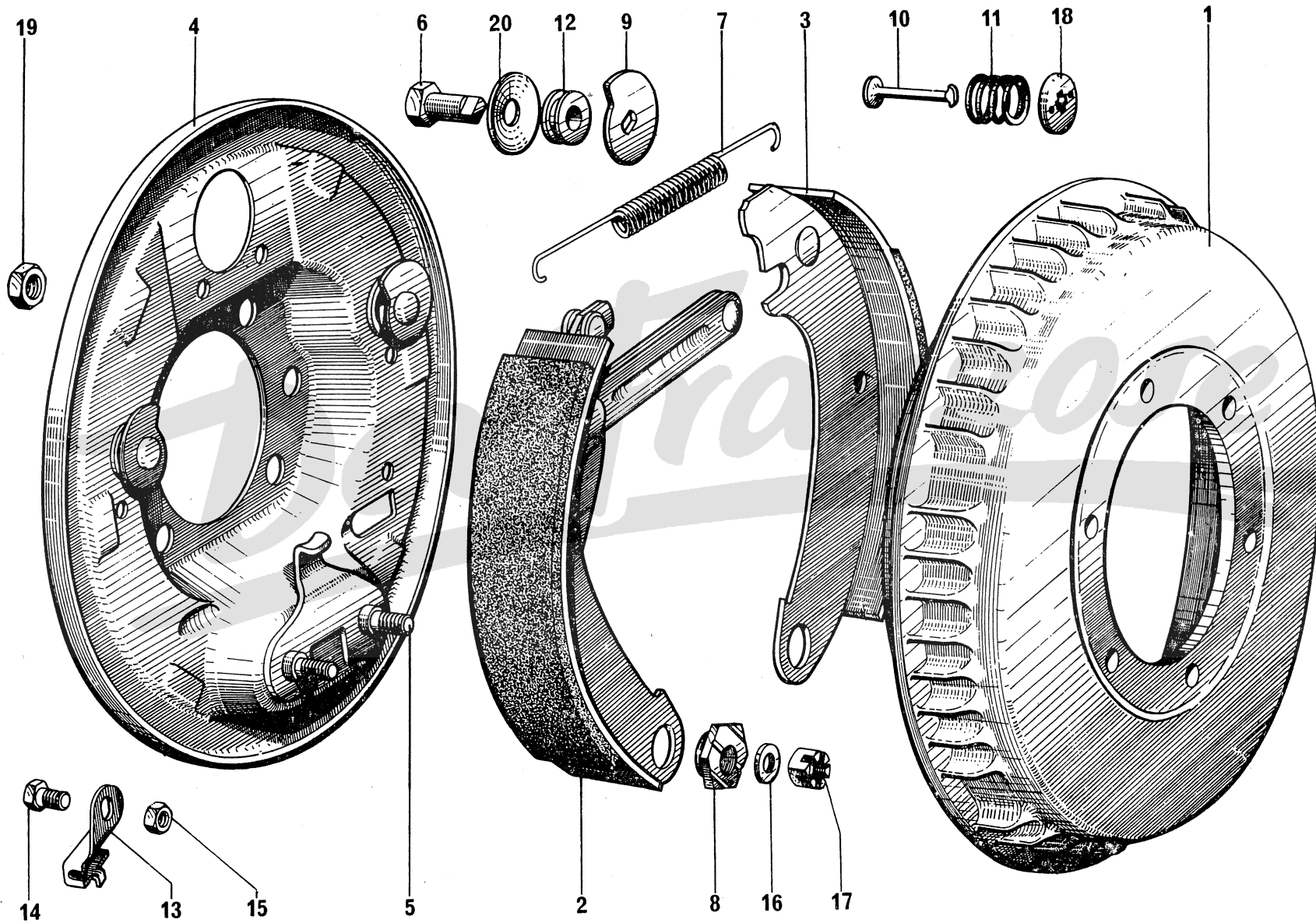


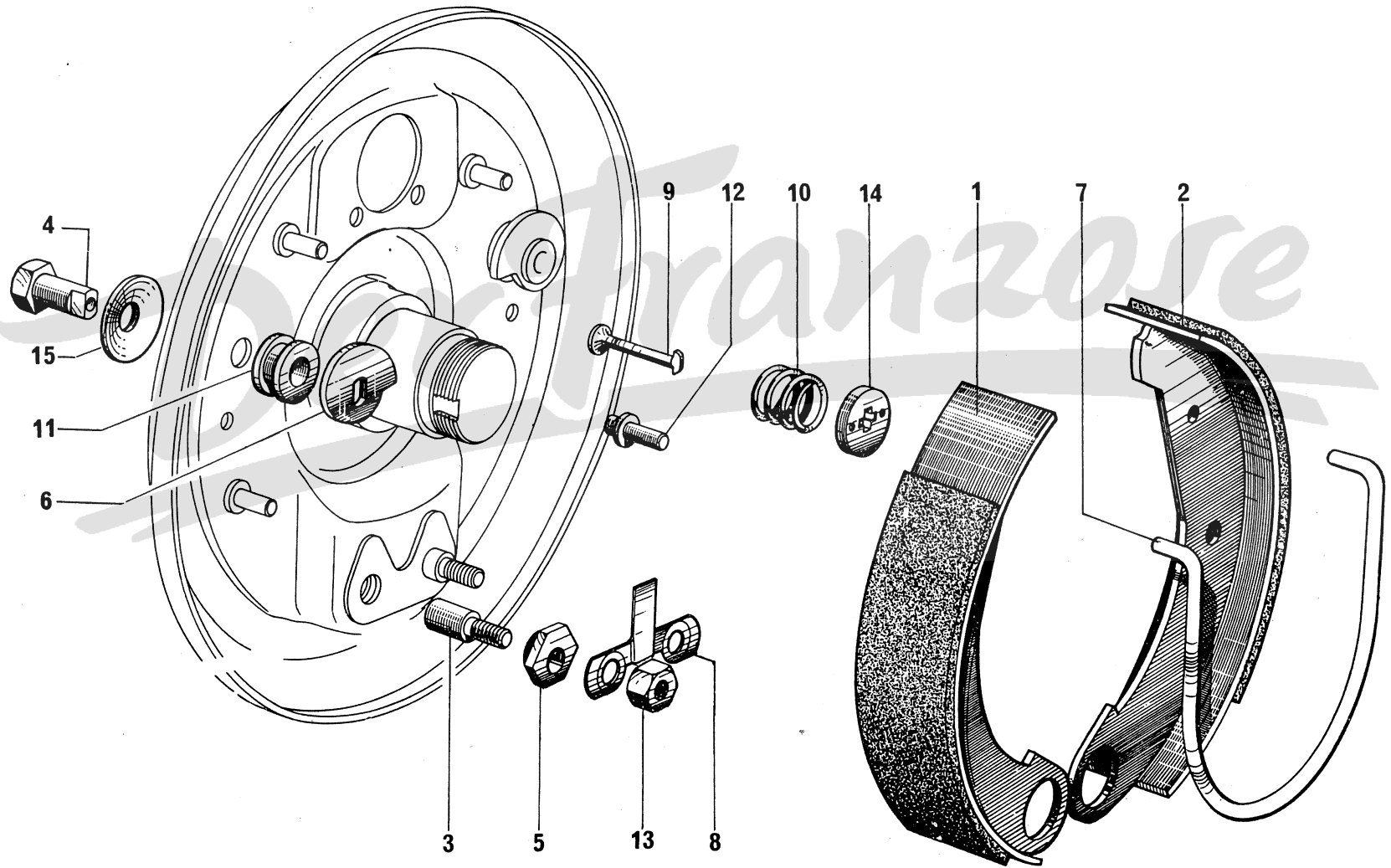
630

4-451/A

I	NUMÉROS	K	AZU 1/72 →	Freins AV	Vorderradbremsen	Front brakes	Frenos delanteros	Freni anteriori
1	AY 451-6 AY 451-6 A	2	∅ int. 200 - 6 ∅ 9,75. R.p. AY 451-6 A (par 2) → 7/72. (GA). TT 7/72 →.	Tambour : - (sans ailettes). - (avec ailettes).	Trommel : - (ohne Rippen). - (mit Rippen).	Drum: - (without fins). - (with fins).	Tambor : - (sin aletas). - (con aletas).	Tamburo : - (senza alette). - (con alette).
2+3	AZ 451-016 A	1		Jeu de 4 segments.	Satz zu 4 Bremsbacken.	Set of 4 brake shoes.	Juego de 4 segmentos.	Serie di 4 ceppi.
4	2 A 5 426 248 G 2 A 5 426 249 T	1 1	G. D.	Plateau : - -	Bremsteller : - -	Back plate: - -	Plato : - -	Piatto : - -
5	A 451-2	4	∅ 7 × 100 - L 28.	Axe.	Lagerbolzen.	Anchor pin.	Eje.	Perno.
6	AZ 451-17	4	TH ∅ 9.	Axe de came.	Lagerbolzen f. Nocken.	Cam bolt.	Eje de leva de reglaje.	Perno per camma.
7	A 451-14 B	2	L 131.	Ressort (22 spires).	Feder (22 Wicklungen).	Spring (22 turns).	Muelle (22 espiras).	Molla (22 spire).
8	A 451-15 B	4	h 7,2.	Excentrique.	Einstellexzenter.	Eccentric.	Excéntrica.	Eccentrico.
9	A 451-16	4		Came de réglage.	Einstellnocken.	Adjusting cam.	Leva de reglaje.	Camma di regolazione.
10	A 451-83	4	L 35.	Tige.	Führungsbolzen.	Rod.	Varilla.	Astina.
11	A 451-85	4	∅ 18.	Ressort.	Feder.	Spring.	Muelle.	Molla.
12	A 451-75	4	∅ int. 9 - h 7.	Entretoise.	Abstandsbüchse.	Distance bush.	Separador.	Distanziale.
13	A 454-18 A 454-18 A	1 1	G. D.	Arrêt de gaine : - -	Fangstück : - -	Sheath stop: - -	Retén de funda : - -	Fermaguaina : - -
14	23 678 009 N ZD 9367 800 U	2	TH 6 × L 10.	Vis.	Schraube.	Screw.	Tornillo.	Vite.
15	25 220 019 S ZD 9522 000 W	2	H 6 × 100.	Écrou.	Mutter.	Nut.	Tuerca.	Dado.
16	22 482 009 N ZD 9248 200 U	8	7,5 × 14.	Rondelle.	Scheibe.	Washer.	Arandela.	Rondella.
17	ZD 9528 100 W	4	H 7 × 100 - R.p. ZD 9249 400 U.	Écrou crénelé.	Kronenmutter.	Castellated nut.	Tuerca almenada.	Dado a corona.
18	ZC 9438 157 U	4	∅ int. 19.	Calotte.	Halteblech.	Cap.	Cazoleta.	Calottina.
19	ZC 9615 030 U	12	H 9 × 125.	Écrou à embase.	Bundmutter.	Nut with base.	Tuerca con base.	Dado a basetta.
20	26 190 519 E ZC 9619 051 U	8	9,5 × 27.	Rondelle.	Scheibe.	Washer.	Arandela.	Rondella.

I	NUMÉROS	K	AKS	Freins AV	Vorderradbremsen	Front brakes	Frenos delanteros	Freni anteriori
1	AM 451-6 A	2	∅ int. 220 - 6 ∅ 9,75.	Tambour.	Trommel.	Drum.	Tambor.	Tamburo.
2+3	AM 451-016 A	1		Jeu de 4 segments.	Satz zu 4 Bremsbacken.	Set of 4 brake shoes.	Juego de 4 segmentos.	Serie di 4 ceppi.
4	AM 451-01 H	1	G.	Plateau :	Bremsteller :	Back plate:	Plato :	Piatto :
	AM 451-01 I	1	D.	-	-	-	-	-
5	AM 451-2	4	L 37.	Axe.	Lagerbolzen.	Anchor pin.	Eje.	Perno.
6	AM 451-3 A	4	TH ∅ 9.	Axe de came.	Lagerbolzen f. Nocken.	Cam bolt.	Eje de leva de reglaje.	Perno per camma.
7	AM 451-14	2		Ressort (20 spires).	Feder (20 Wicklungen).	Spring (20 turns).	Muelle (20 espiras).	Molla (20 spire).
8	AM 451-15	4	h 7,7.	Excentrique.	Einstellexcenter.	Eccentric.	Excéntrica.	Eccentrico.
9	A 451-16	4		Came de réglage.	Einstellnocken.	Adjusting cam.	Leva de reglaje.	Camma di regolazione.
10	AM 451-83	4	L 38.	Tige.	Führungsbolzen.	Rod.	Varilla.	Astina.
11	A 451-85	4	∅ 18.	Ressort.	Feder.	Spring.	Muelle.	Molla.
12	AM 451-86 A	4	h 17,4.	Entretoise.	Abstandsbüchse.	Distance bush.	Separador.	Distanziale.
13	A 454-18	1	G.	Arrêt de gaine:	Fangstück :	Sheath stop:	Retén de funda :	Fermaguaina :
	A 454-18 A	1	D.	-	-	-	-	-
14	23 678 009 N ZD 9367 800 U	2	TH ∅ 6 - L 10.	Vis.	Schraube.	Screw.	Tornillo.	Vite.
15	25 220 019 S ZD 9522 000 W	2	H ∅ 6 × 100.	Écrou.	Mutter.	Nut.	Tuerca.	Dado.
16	22 482 009 N ZD 9248 200 U	8	7,5 × 14.	Rondelle.	Scheibe.	Washer.	Arandela.	Rondella.
17	ZD 9528 100 W	4	H 7 × 100 - R.p. ZD 9249 400 U.	Écrou crénelé,	Kronenmutter.	Castellated nut.	Tuerca almenada.	Dado a corona.
18	ZC 9438 157 U	4	∅ int. 19.	Calotte.	Halteblech.	Cap.	Cazoleta.	Calottina.
19	ZC 9615 030 U	12	H 9 × 125.	Écrou.	Mutter.	Nut.	Tuerca.	Dado.
20	26 190 519 E ZC 9619 051 U	8	9,5 × 27.	Rondelle.	Scheibe.	Washer.	Arandela.	Rondella.

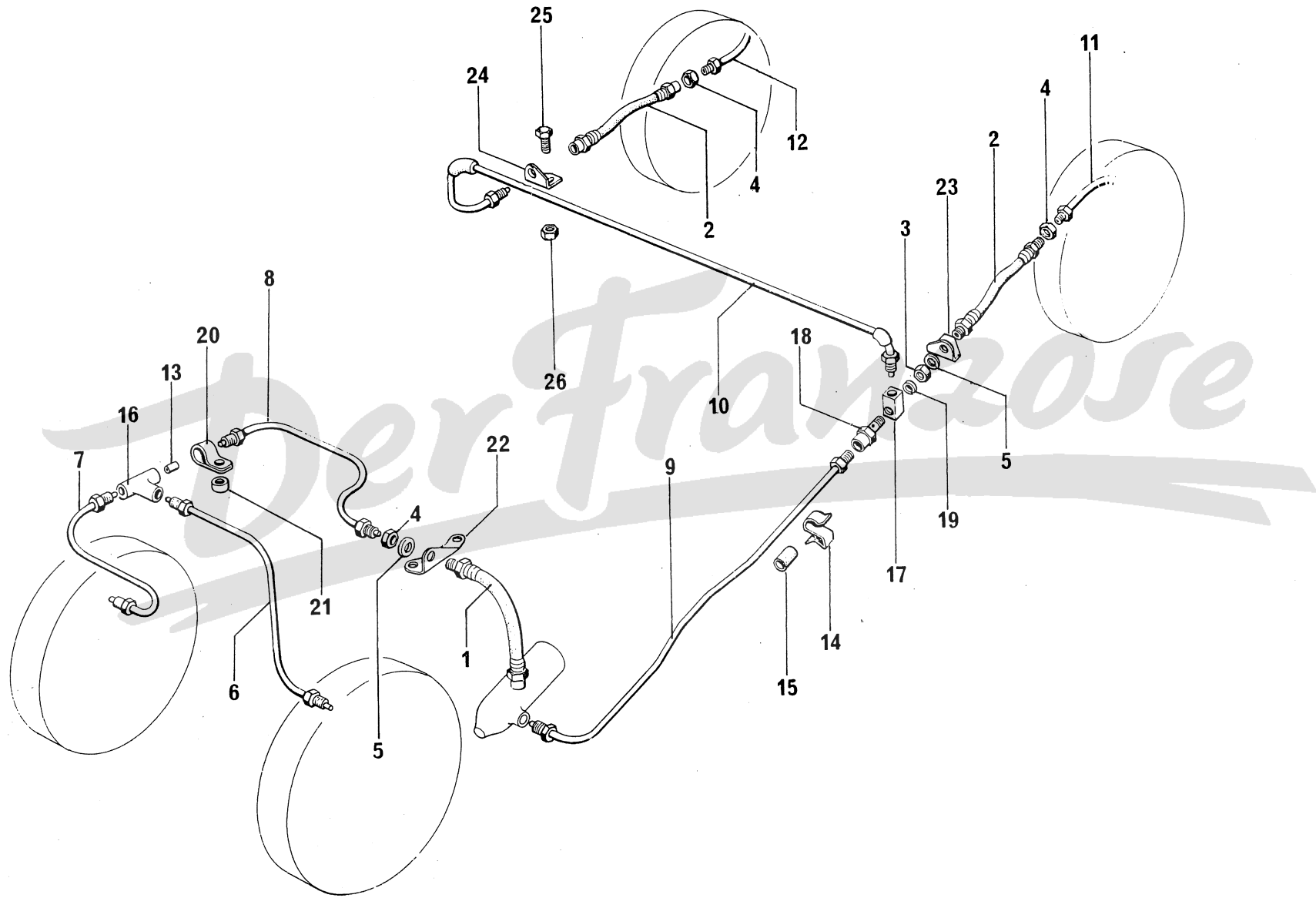


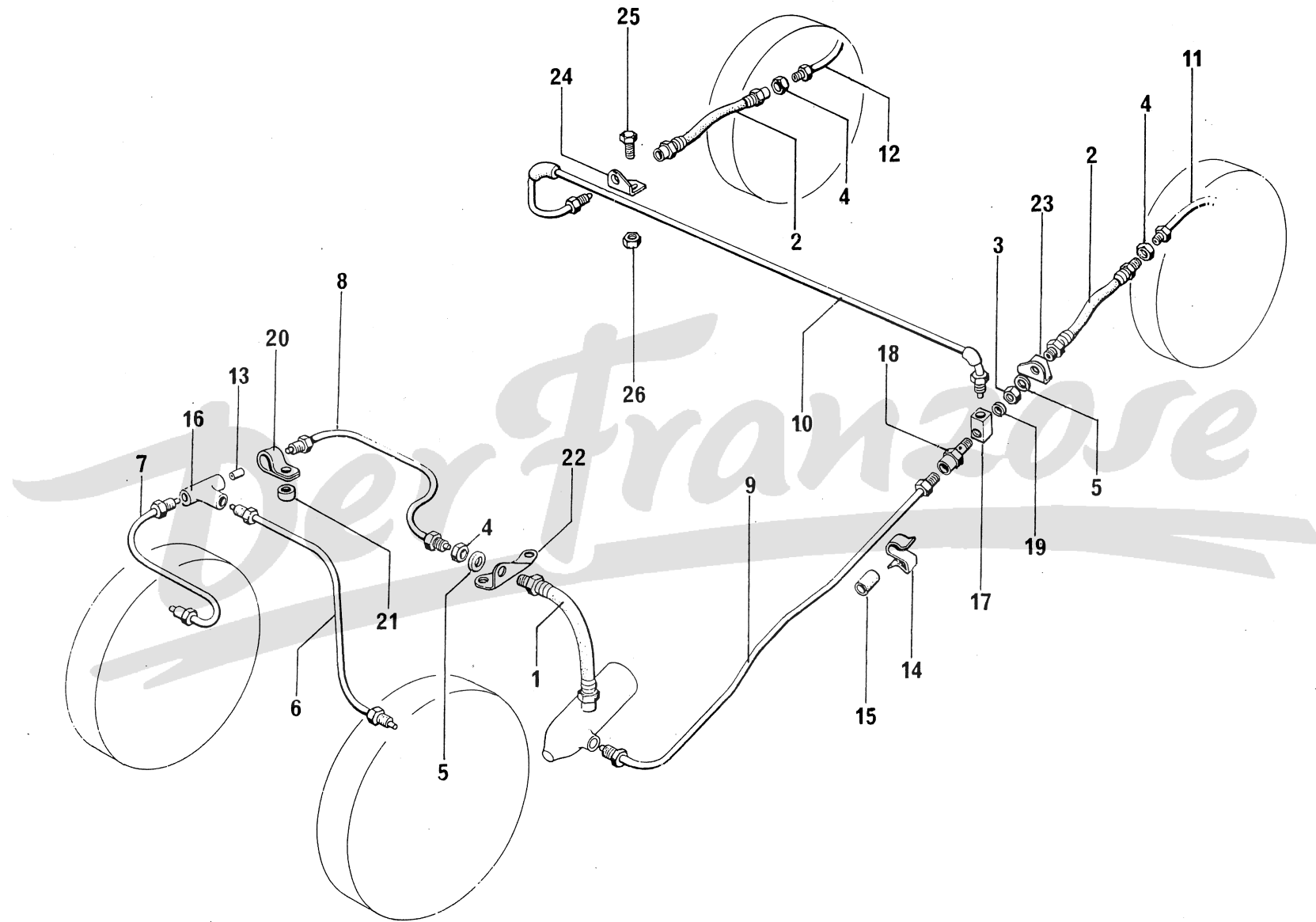


630

I	NUMÉROS	K		Freins AR	Hinterradbremsen	Rear brakes	Frenos traseros	Freni posteriori
1+2	AZ 451-018 A AM 451-017 A	1 1	AZU. AKS.	Jeu de 4 segments : - -	Satz zu 4 Bremsbacken : - -	Set of 4 brake shoes: - -	Juego de 4 segmentos : - -	Serie di 4 ceppi : - -
3	AZ 451-202 A	4	∅ 7 × 100 - L 28.	Axe.	Lagerbolzen.	Bolt.	Eje.	Perno.
4	A 451-3	4	TH ∅ 9.	Axe.	Lagerbolzen.	Bolt.	Eje.	Perno.
5	A 451-15 C	4		Excentrique.	Einstellxcenter.	Eccentric.	Excentrica.	Eccentrico.
6	A 451-16	4		Came.	Einstellnocken.	Cam.	Leva.	Camma.
7	AM 451-21 A	2	∅ 5,5.	Ressort.	Feder.	Spring.	Muelle.	Molla.
8	AZ 451-65	2	2 ∅ 8.	Arrêtoir.	Sicherungsblech.	Locking plate.	Retén.	Arresto.
9	A 451-83	4	L 35.	Tige.	Führungsbolzen.	Rod.	Varilla.	Astina.
10	A 451-85	4	∅ 18.	Ressort.	Feder.	Spring.	Muelle.	Molla.
11	A 451-86	4	h 10.	Entretoise.	Abstandsbüchse.	Distance bush.	Separador.	Distanziale.
12	A 451-87	8	L 24.	Colonnnette.	Stützbolzen.	Stud.	Columneta.	Colonnnetta.
13	ZD 9524 100 U	4	H M 7 × 100.	Écrou.	Mutter.	Nut.	Tuerca.	Dado.
14	ZC 9438 157 U	4	∅ int. 19.	Calotte.	Halteblech.	Cap.	Cazoleta.	Calottina.
15	ZC 9619 051 U	8	9,5 × 27.	Rondelle élastique.	Federscheibe.	Flexible washer.	Arandela elastica.	Rondella elastica.

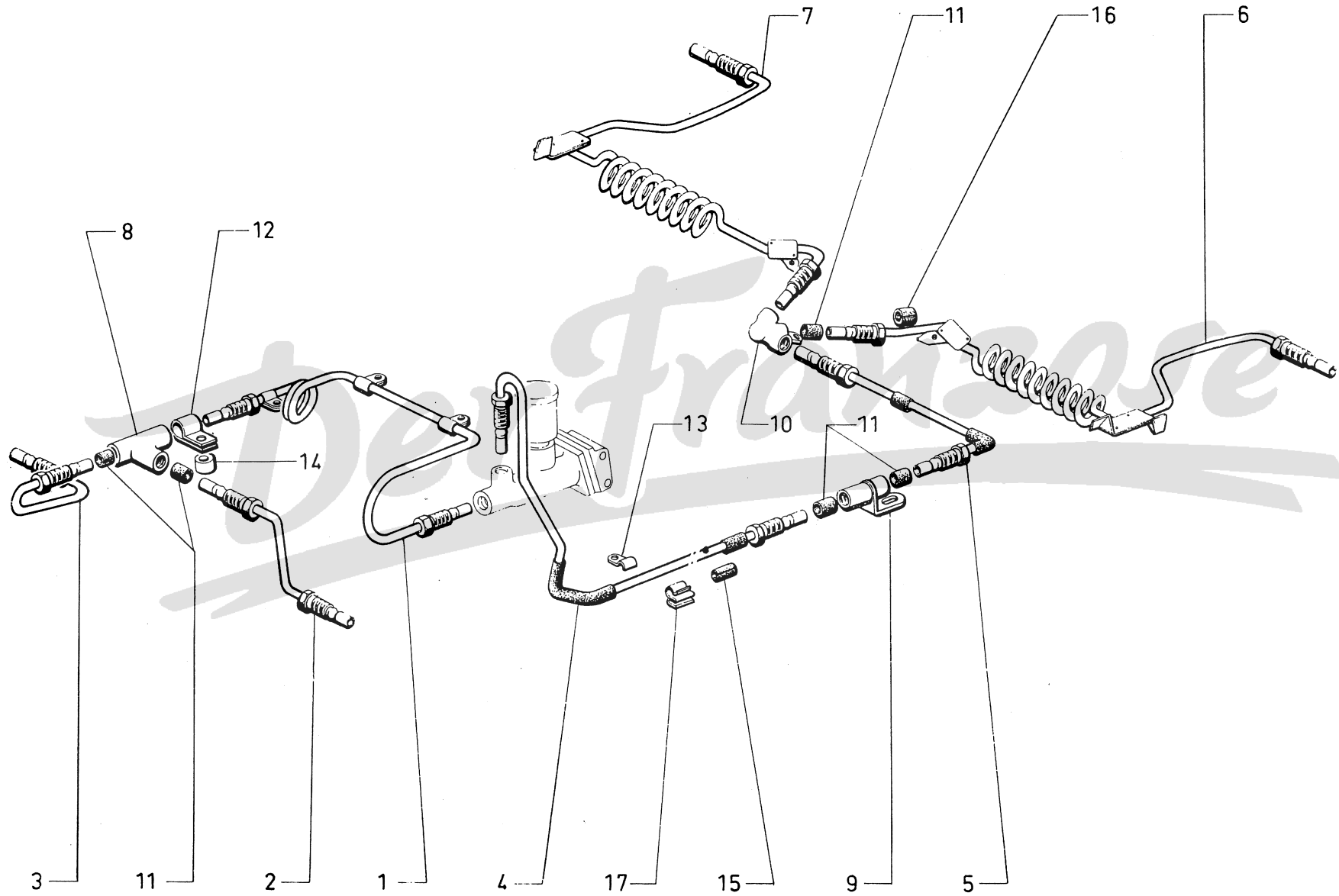
I	NUMÉROS	K	AZU → 1/72	Tuyauterie de freins	Bremsleitungen	Brake piping	Tuberías de frenos	Canalizzazioni dei freni
1	AZ 453-29 B	1	AV - L 307.	Flexible : -	Schlauch : -	Flexible pipe: -	Flexible : -	Flessibile : -
2	AM 453-35	2	AR - L 304.	-	-	-	-	-
			H 14 × 150.	Écrou :	Mutter :	Nut:	Tuerca :	Dado :
3	ZC 9615 054 W	2		- 21 sur plats.	- Schlüsselweite 21	- 21 on flats.	- 21 sobre llanos.	- 21 su piani.
4	ZC 9615 033 U	3		- 19 sur plats.	- Schlüsselweite 19.	- 19 on flats.	- 19 sobre llanos.	- 19 su piani.
5	1 A 5 411 619 W AM 453-190	3	14,5 × 20 × 2. ∅ 4,5.	Rondelle.	Scheibe.	Washer.	Arandela.	Rondella.
6	AZ 453-30 B	1	AV G.	Tube :	Rohr :	Tube:	Tubo :	Tubo :
7	AZ 453-31 C	1	AV D.	-	-	-	-	-
8	AZ 453-60	1		- flexible AV à raccord.	- zw. vorderem Schlauch und Verbindung.	- from front flexible pipe to union.	- entre flexible delantero y racor.	- fra flessibile anteriore e raccordo.
9	AM 453-32 A	1		- maître-cylindre à raccord AR.	- zw. Hauptbremszylinder und hinterer Verbindung.	- from master cylinder to rear union.	- entre cilindro principal y racor trasero.	- fra cilindro maestro e raccordo posteriore.
10	AZU 453-53	1		- AR G à AR D.	- zw. hinterem, linkem u. hinterem, rechtem Rohr.	- from rear tube, LH to rear tube RH.	- entre tubo tras. izquierdo y trasero derecho.	- fra tubo posteriore S e anteriore D.
11	AY 453-34 A	1	AR G.	-	-	-	-	-
12	AY 453-34	1	AR D.	-	-	-	-	-
13	ZD 9159 000 U	2	5 × 7,2 × 9,5.	Garniture.	Dichtung.	Sealing sleeve.	Junta.	Guarnizione.
				Agrafe :	Spange :	Clip:	Grapa :	Graffetta :
14	ZC 9619 799 U	2	l 14.	-	-	-	-	-
	ZC 9619 825 U	3	l 12.	-	-	-	-	-
15	1 D 5 411 956 J D 435-150	2	4 × 9 × 15.	Gaine.	Hülle.	Sheath.	Funda.	Guaina.

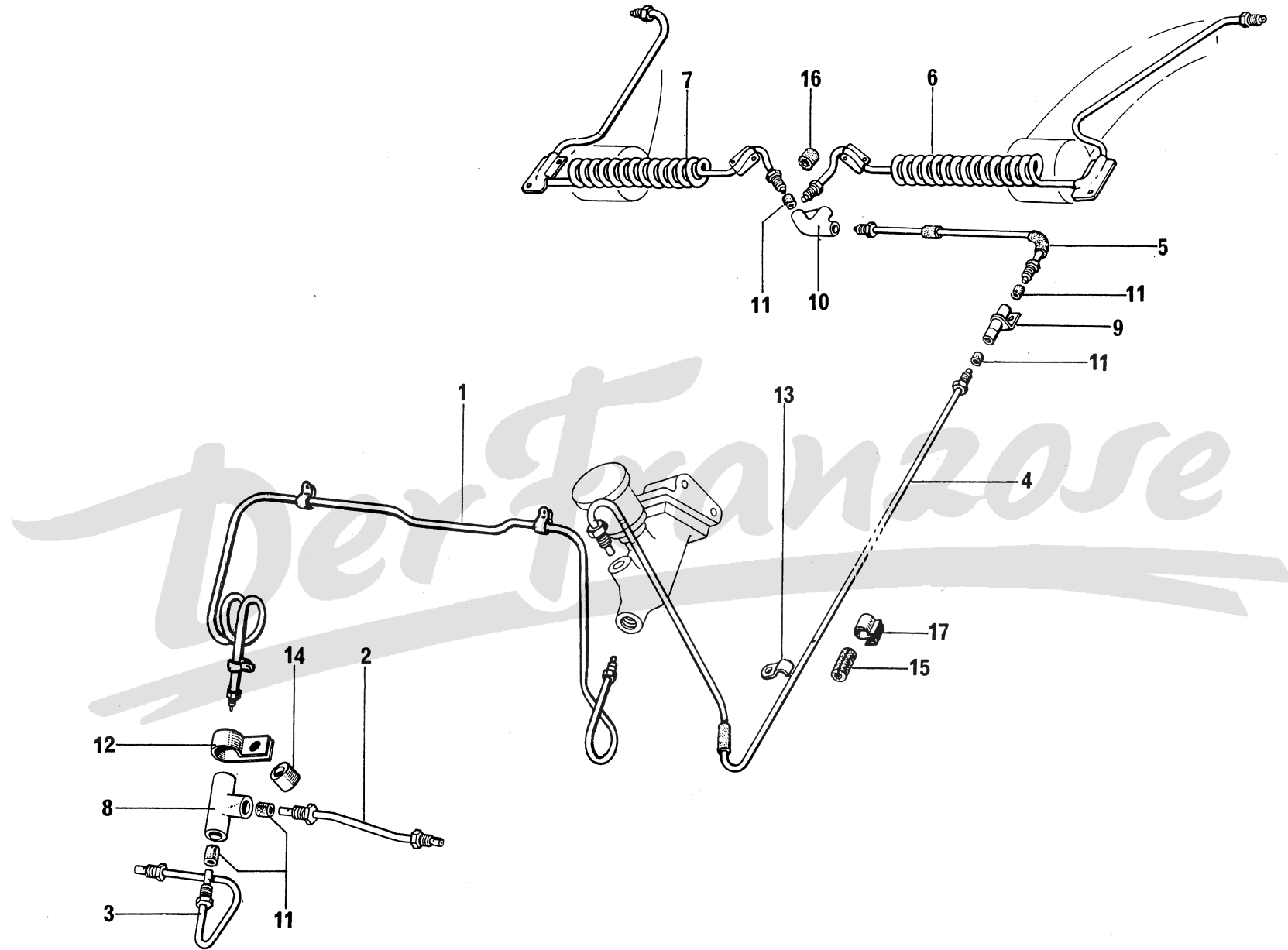




I	NUMÉROS	K	AZU → 1/72	Tuyauterie de freins (Suite)	Bremsleitungen (Forts.)	Brake piping (Cont.)	Tuberías de frenos (Cont.)	Canalizzazioni dei freni (Cont.)
16	1 H 5 416 494 K HY 453-134	1	AV.	Raccord : - 3 voies.	Verbindungen : - Dreivegeverbindung.	Unions: - 3-way union.	Racor : - de 3 bocas.	Raccordo : - a 3 vie.
17	1 M 5 427 920 F AM 453-70 A	1	AR.	- orientable.	- Drehbare Verbindung.	- swiveling union.	- orientable.	- articolato.
18	1 M 5 430 723 Y AM 453-77 A	1	AR.	- distributeur.	- Verteilerverbindung.	- distributing union.	- distribuidor.	- distributore.
19	22 417 009 S ZD 9241 700 U	2	9,2 × 14 × 11.	Joint.	Dichtung.	Joint.	Junta.	Guarnizione.
20	AY 453-175	1		Patte.	Lasche.	Lug.	Pata.	Staffa.
21	1 A 5 438 341 C AZ 453-111 A	3	75 × 14 × 11.	Entretoise.	Abstandshülse.	Distance piece.	Separador.	Distanziale.
22	AZ 453-80	1		Support : - flexible AV.	Halterung : - f. vorderen Schlauch.	Support for: - front flexible pipe.	Soporte de : - flexible delantero.	Supporto per : - flessibile.
23	AM 453-67	1	G.	- raccord AR.	- f. hintere Verbindung.	- rear union.	- racor trasero.	- raccordo post.
24	AM 453-67 A	1	D.	- raccord AR.	- f. hintere Verbindung.	- rear union.	- racor trasero.	- raccordo post.
25	23 450 319 X ZD 9345 030 W	2	TH 7 × 15.	Vis.	Schraube.	Screw.	Tornillo.	Vite.
26	25 241 009 U ZD 9524 100 U	2	7 × 100.	Écrou.	Mutter.	Nut.	Tuerca.	Dado.

I	NUMÉROS	K	AKS AZU 1/72 →	Tuyauterie de freins	Bremsleitungen	Brake piping	Tuberías de frenos	Canalizzazioni dei freni
				NOTA : Le tube de MC à raccord 3 voies AR est livré en 2 parties (I : 4-5-9).	ANM. : Das Rohr zw. HBZ und hint. Dreiwegeverb. wird in zwei Teilengeliefert (I:4-5-9).	NOTE: The pipe between MC and 3-way union is supplied in 2 parts (I: 4-5-9).	NOTA : El tubo entre CP y racor tras. de 3 bocas se suministra en 2 partes (I : 4-5-9).	NOTA : Il tubo fra CM e raccordo post. a 3 vie viene fornito in 2 parti (I : 4-5-9).
			∅ 3,5.	Tube de :	Rohr zwischen :	Pipe between:	Tubo entre:	Canalizzazioni fra :
1	AZ 453-333 A	1	→ 7/73.	- MC à raccord 3 voies AV.	- Hauptzylinder u. vord. 3-Wegeverbindung.	- master cyl. and front three-way union.	- cilindro principal y racor del. de 3 bocas.	- cilindro maestro e raccordo ant. a 3 vie.
	5 A 5 440 197 B	1	7/73 →.	-	-	-	-	-
2	AY 453-332 A	1		- raccord à cyl. AV G.	- Verb. u. vord., link. Zyl.	- union and front cylinder.	- racor y cilindro delant.	- raccordo e cilindro ant.
3	AY 453-333 A	1		- raccord à cyl. AV D.	- Verb. u. vord., recht. Zyl.	- union and front cyl. RH.	- racor y cilindro delant.	- raccordo e cilindro ant.
4	AY 453-342 A	1	→ 7/73.	- MC à raccord 2 voies AR (voir nota).	- Hauptzylinder u. hint. 2-Wegeverbindung (siehe Anmerkung).	- master cyl. and rear 2-way union (see note).	- cilindro principal y racor tras. de 2 bocas (vea-se la nota).	- cil. maestro e raccordo posteriore a 2 vie (vedere nota).
	5 A 5 444 063 Y	1	7/73 →.	-	-	-	-	-
5	AM 453-33 D	1		- raccords 2 voies à 3 voies AR (voir nota).	- Zweiiwegeverb. und. hint. Dreiiwegeverbindung. (siehe Anmerkung).	- 2-way union and rear 3-way union (see note).	- racor de 2 bocas y racor tras. de 3 bocas (vea-se la nota).	- raccordo a 2 vie e raccordo post. a 3 vie (vedere nota).
6	5 M 5 421 919 C AM 453-34 H	1		- raccord à cyl. AR G.	- Verb. u. hint., link. Zyl.	- union and rear cylinder.	- racor y cilindro trasero.	- raccordo e cilindro post.
7	5 M 5 421 922 K AM 453-35 B	1		- raccord à cyl. AR D.	- Verb. u. hint., recht. Zyl.	- union and rear cylinder.	- racor y cilindro trasero.	- raccordo e cilindro post.
8	1 G 5 438 353 H GX 13 191 01 A	1		Raccord :	Verbindung :	Union:	Racor :	Raccordo :
				- 3 voies AV.	- vorn (3 Wege).	- 3-way union, front.	- de 3 bocas.	- a 3 vie, ant.
9	AM 453-338 A	1		- 2 voies AR.	- hinten (2 Wege).	- 2-way union, rear.	- de 2 bocas.	- a 2 vie, post.
10	AM 453-134	1		- 3 voies AR.	- hinten (3 Wege).	- 3-way union, rear.	- de 3 bocas.	- a 3 vie, post.
11	ZD 9158 900 U	?	4 × 6,2 × 9,5.	Garniture d'étanchéité.	Dichtung.	Sealing sleeve.	Guarnición de estanqueid.	Guarnizione di tenuta.
12	AY 453-175	1		Patte de maintien :	Haltelasche :	Retaining lug:	Pata de mantenimiento :	Staffa di ritenuta :
				- raccord 3 voies AV.	- f. vord. 3-Wegeverb.	- for front 3-way union.	- de racor de 3 bocas.	- per raccordo a 3 vie.
13	22 525 009 E ZD 9252 500 U	1	→ 4/74.	- de tube.	- für Rohr.	- for tube.	- de tubo.	- per tubo.
1	26 199 449 V	1	4/74 →.	-	-	-	-	-

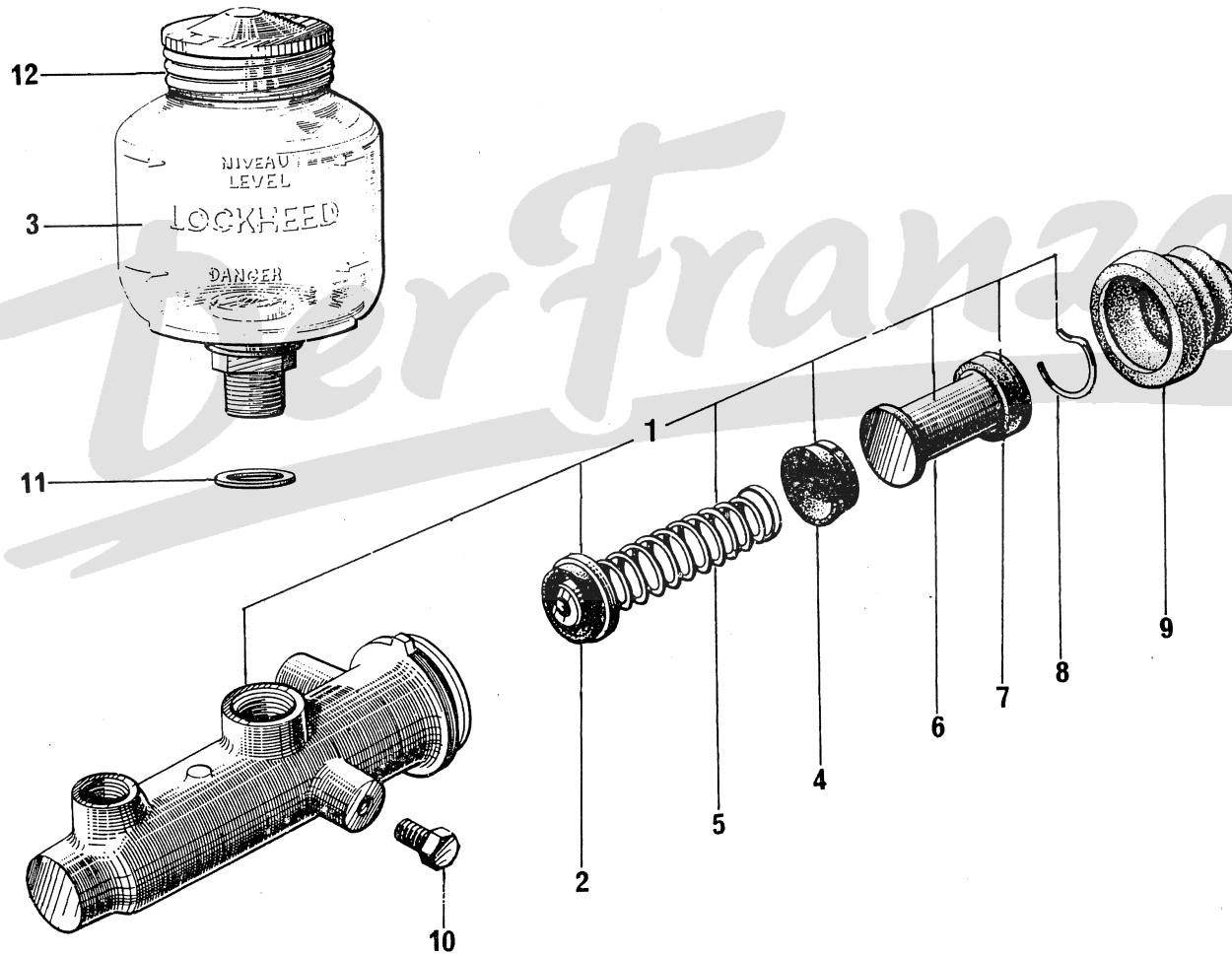


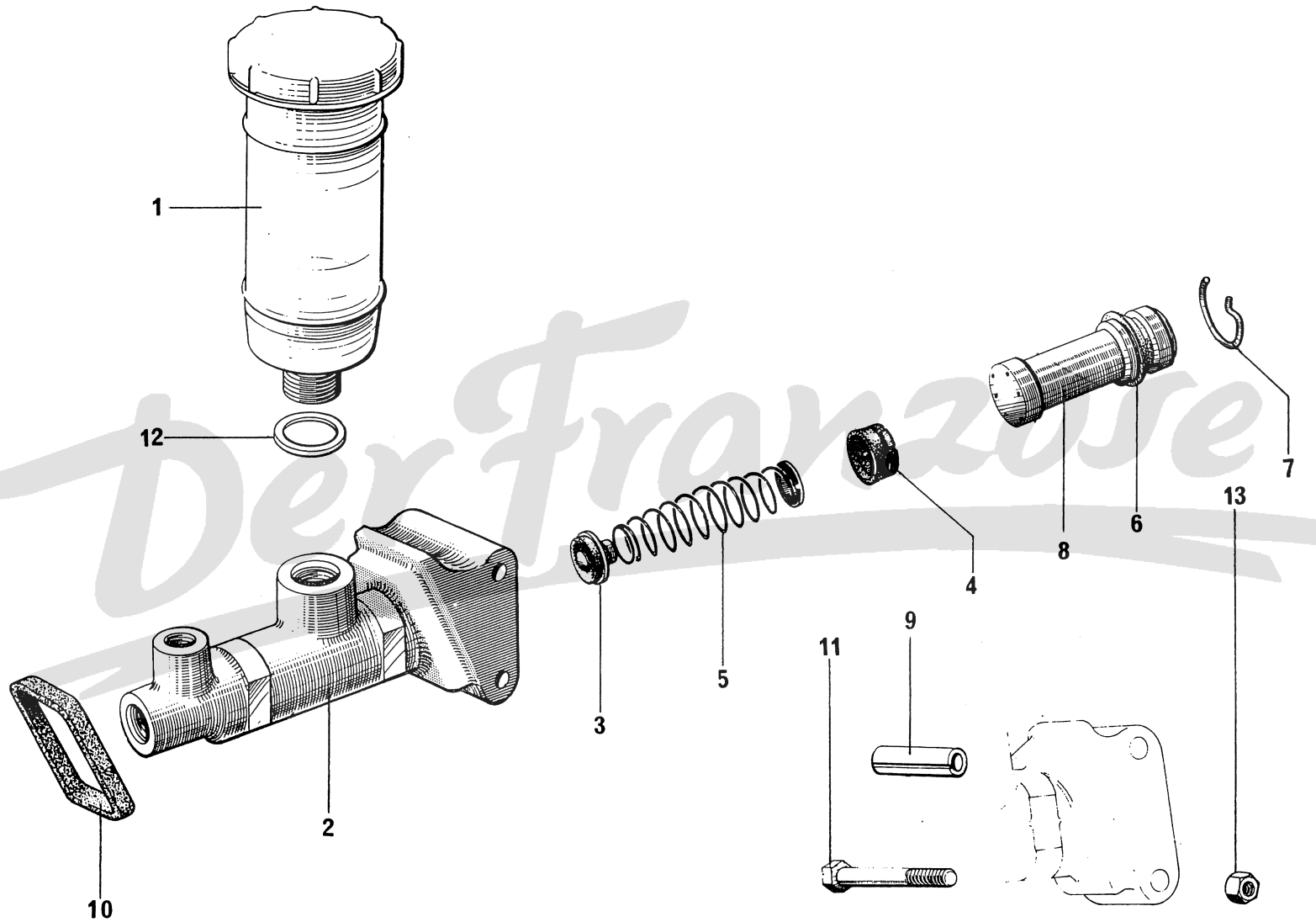


I	NUMÉROS	K	AKS AZU 1/72 →	Tuyauterie de freins (Suite)	Bremsleitungen (Forts.)	Brake piping (Cont.)	Tuberías de frenos (Cont.)	Canalizzazioni dei freni (Cont.)
14	1 A 5 438 341 C AZ 453-111 A	2	7,5 × 14 × 11.	Entretoise.	Abstandsstück.	Distance piece.	Separador.	Distanziale.
15	1 M 5 420 939 A AM 453-150	6	3 × 9 × 15.	Bague de protection :	Schutzhülse :	Protective bush:	Anillo de protección :	Boccola di protezione :
16	1 A 5 413 895 K AZ 521-96	2	9 × 21 × 30.	-	-	-	-	-
17	ZC 9619 825 U AM 174-221 A	5 5	→ 12/71. 12/71. → 3,5 × 6	Agrafe sur traverse : - (plastique).	Klammer an Traverse : - (Plastik).	Clip on crossmember: - (plastic).	Grapa sobre traviesa : - (plastico).	Graffetta sulla traversa : - (plastica).
D à D 2/71 →								
			Pièces spéciales	Spezialteile	Special parts	Piezas especiales	Pezzi speciali	
1	AZ 453-342 A	1	→ 7/73.	Tube de : - MC à raccord 3 voies AV.	Rohr zwischen : - Hauptzylinder u. vord. 3-Wegeverbindung.	Pipe between: - master cyl. and front three-way union.	Tubo entre : - cilindro principal y racor del. de 3 bocas.	Canalizaciones fra : - cilindro maestro e raccordo ant. a 3 vie.
	5 A 5 440 198 M	1	7/73 →	-	-	-	-	-
4	AY 453-341 A	1	→ 7/73.	- MC à raccord 2 voies AR (voir nota).	- Hauptzylinder u. hint. 2-Wegeverbindung (siehe Anmerkung).	- master cyl. and rear 2-way union (see note).	- cilindro principal y racor tras. de 2 bocas (vea-se la nota).	- cil. maestro e raccordo posteriore a 2 vie (vedere nota).
	5 A 5 440 201 V	1	7/73 → 4/74.	-	-	-	-	-
	5 A 5 449 354 J	1	4/74 →	-	-	-	-	-
5	AM 453-333 A	1	-	- raccord 2 voies à 3 voies AR (voir nota).	- Zweigegeverb. und hint. Dreigegeverb. und (siehe Anmerkung).	- 2-way union and rear 3-way union (see note).	- racor de 2 bocas y racor tras. de 3 bocas (vea-se la nota).	- raccordo a 2 vie e raccordo post. a 3 vie (vedere nota).
			(NL) 7/72 →	Pièces spéciales	Spezialteile	Special parts	Piezas especiales	Pezzi speciali
4	5 A 5 430 939 W	1	∅ 3,5 → 7/73.	Tube de MC à raccord 2 voies AR (voir nota):	Rohr zw. HB-Zylinder und Zweigegeverb. (siehe Anmerkung):	Pipe between MC and 2-way union (see note):	Tubo entre CP y racor trasero de 2 bocas (vea-se la nota):	Canalizzazione fra CM e raccordo post. a 2 vie (vedere nota):
	5 A 5 444 065 V	1	7/73 →	-	-	-	-	-

I	NUMÉROS	K	AKS AZU 1/72 →	Tuyauterie de freins (Suite)	Bremsleitungen (Forts.)	Brake piping (Cont.)	Tuberias de frenos (Cont.)	Canalizzazioni dei freni (Cont.)
			AKS ® (CB) 11/72 →	Pièces spéciales *	Spezialteile	Special parts	Piezas especiales	Pezzi speciali
				Tube de réservoir à MC (tandem):	Rohr zw. Behälter und Hauptbremszylinder:	Pipe betw. reservoir and MC:	Tubo entre deposito y cilindro principal:	Canalizzazione fra serbatoio e CM:
	5 A 5 415 932 B	1	L 695 → 6/73.	- circuit AV.	- vorderer Kreislauf.	- front circuit.	- circuito trasero.	- circuito ant.
	5 A 5 447 523 G	1	6/73 →.	- circuit AV.	- vorderer Kreislauf.	- front circuit.	- circuito trasero.	- circuito ant.
	5 A 5 415 934 Y	1	L 535 → 6/73.	- circuit AR.	- hinterer Kreislauf.	- rear circuit.	- circuito delantero.	- circuito post.
	5 A 5 447 524 T	1	6/73 →.	- circuit AR.	- hinterer Kreislauf.	- rear circuit.	- circuito delantero.	- circuito post.
	5 A 5 416 256 Y	1	∅ 3,5 → 6/73.	Tube de MC à raccord 3 voies AV:	Rohr zw. Hauptbrems- zylinder und vorderer Dreiwegeverbindung:	Pipe between MC and front 3-way union:	Tubo entre CP y racor delantero de 3 bocas:	Canalizzazione fra CM e raccordo ant. a 3 vie:
	5 A 5 447 525 D	1	6/73 →.	-	-	-	-	-
	5 A 5 448 513 T	1	6/73 →.	Tube de MC à raccord 2 voies AR.	Rohr zw. HBZ und hint. Zweiwegeverbind.	Pipe between MC and rear 2-way union.	Tubo entre CP y racor trasero de 2 bocas.	Canalizzazione fra CM e raccordo post. a 2 vie.

I	NUMÉROS	K	AZU → 1/72 « Lockheed »	Maitre-cylindre	Hauptbremszylinder	Master cylinder	Cilindro principal	Cilindro maestro
1	AM 453-03 A	1		Maitre-cylindre complet.	Hauptbremszylinder, komplett.	Master cyl., complete.	Cilindro principal compl.	Cilindro maestro compl.
2	AM 453-026	1		Soupape.	Ventil.	Valve.	Valvula.	Valvola.
3	AM 453-5 A	1		Réservoir.	Behälter.	Reservoir.	Deposito.	Serbatoio.
4	A 453-10	1	∅ 23 - h 8.	Coupelle principale.	Primärmanschette.	Main cup.	Copela principal.	Scodellino principale.
5	A 453-11	1		Ressort.	Feder.	Spring.	Muelle.	Molla.
6	A 453-12	1	∅ 22 - L 45,2.	Piston.	Kolben.	Piston.	Pistón.	Pistone.
7	A 453-13	1	∅ 23,6 - h 6,70.	Coupelle secondaire.	Sekundärmanschette.	Secondary cup.	Copela secundaria.	Scodellino secundario.
8	AM 453-15	1		Jonc.	Sicherungsdraht.	Circlip.	Retén.	Arresto.
9	AM 453-17	1	∅ int. 6,5 × 31.	Cache-poussière.	Dichtstulpen.	Dust cover.	Guardapolvo.	Parapolvere.
10	23 450 319 X ZD 9345 030 W	2	TH M 7 × 16.	Vis.	Schraube.	Screw.	Tornillo.	Vite.
11	22 478 009 K ZD 9247 800 U	1	16,3 × 22 × 1.	Joint.	Dichtung.	Joint.	Junta.	Guarnizione.
12	ZC 9550 887 U	1		Bouchon.	Stopfen.	Plug.	Tapón.	Tappo.
	AM 453-039	1		Nécessaire complet.	Reparatur-Nécessaire, komplettes.	Repair kit, complete.	Neceser de reparación completo.	Occorente di riparazione completo.
	AM 453-033	1		Nécessaire réduit.	Reparatur-Nécessaire, kleines.	Repair kit, reduced.	Neceser de reparación reducido.	Occorente di riparazione ridotto.

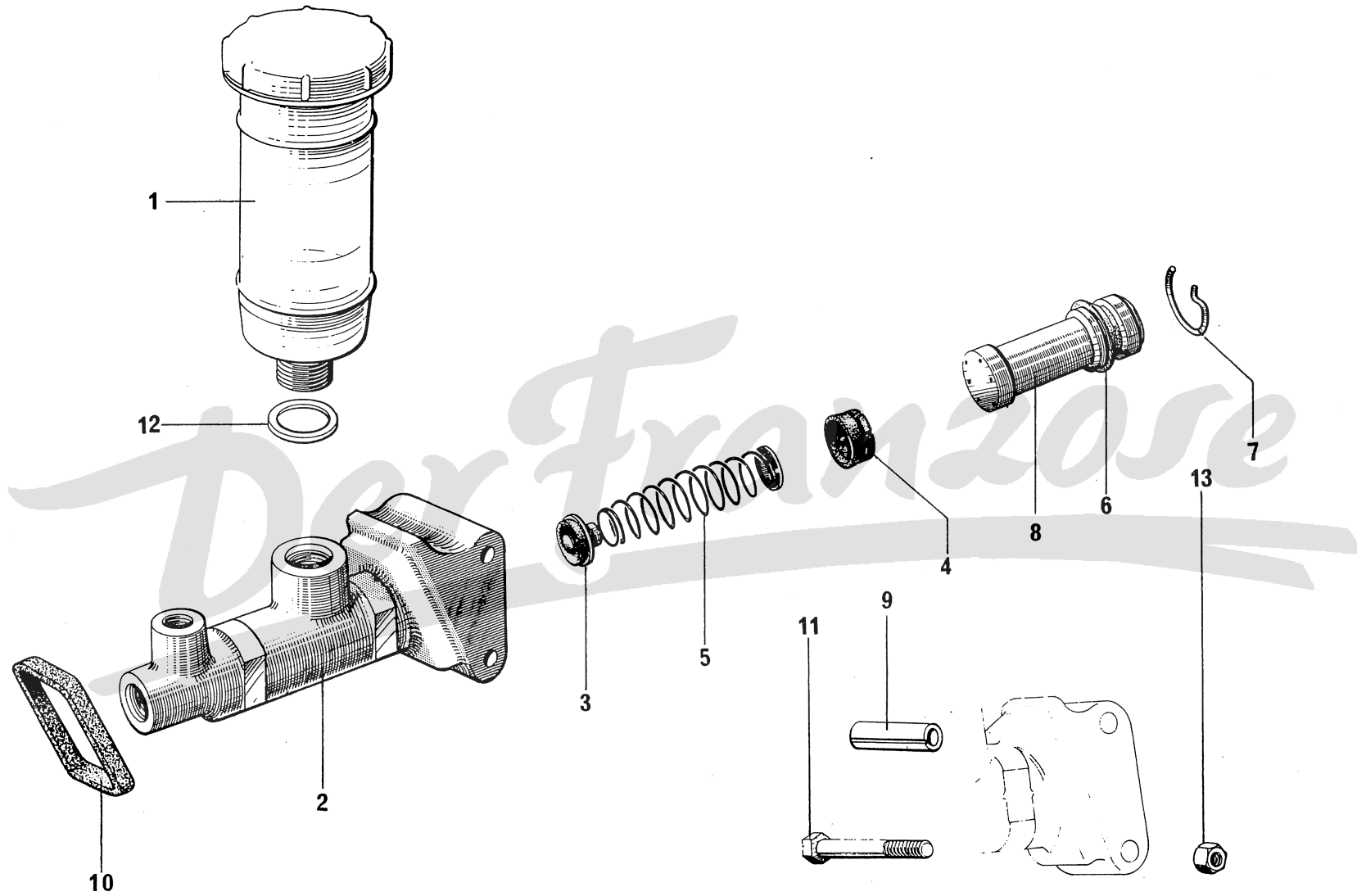




630

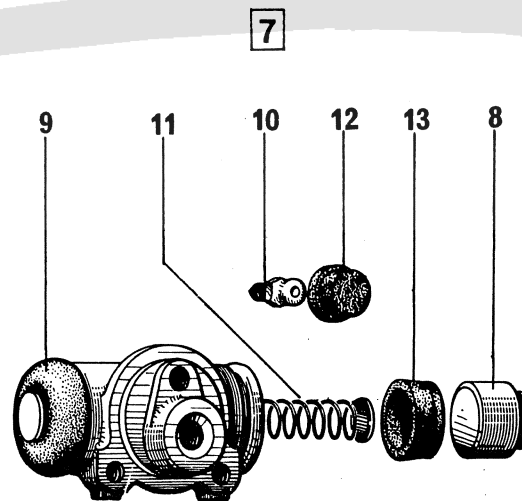
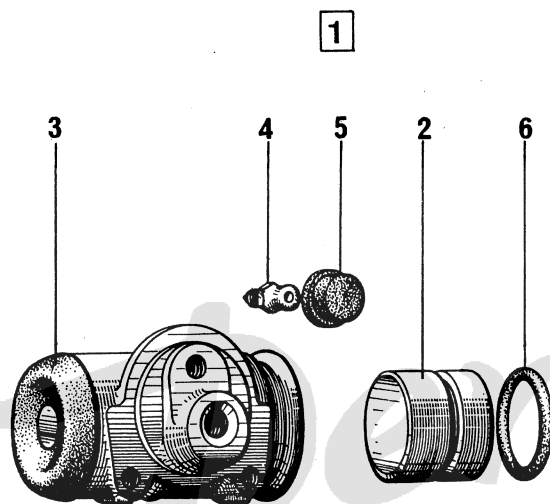
	NUMÉROS	K	AKS AZU 1/72 →	Maitre-cylindre	Hauptbremszylinder	Master cylinder	Cilindro principal	Cilindro maestro
1	AY 453-5	1		Réservoir.	Behälter.	Reservoir.	Deposito.	Serbatoio.
			(1°) - « Lockheed »					
2	AY 453-048 A	1	R.p. AY 453-049 A.	Maitre-cylindre complet :	Hauptzylinder, komplett :	Master cyl., complete:	Cilindro principal compl. :	Cilindro maestro compl. :
	2 A 5 438 259 L	1	7/73 →	-	-	-	-	-
3	AM 453-026 A	1		Soupape.	Ventil.	Valve.	Valvula.	Valvola.
4	AM 453-10	1	21,4 × 9.	Coupelle principale :	Primärmanschette :	Main cup:	Copela principal :	Scodellino principale :
	1 A 5 443 531 R	1	→ 3/73.	-	-	-	-	-
			3/73 →	-	-	-	-	-
5	A 453-11	1	→ 3/73.	Ressort :	Feder :	Spring:	Muelle:	Molla :
	1 A 5 443 530 E	1	3/73 →	-	-	-	-	-
6	AM 453-13 C	1	12 × 21,6 × 6,5.	Coupelle double-lèvres.	Manschette mit Doppelrand.	Cup, 2-lipped.	Copela de labio doble.	Scodellino labbrodoppio.
7	AM 453-15	1		Jonc.	Sicherungsdraht.	Circlip.	Retén.	Arresto.
8	AM 453-313 A	1	∅ 20,6.	Piston avec coupelle.	Kolben m. Manschette.	Piston with cup.	Pistón con copela.	Pistone con scodellino.
	AM 453-314 A	1		Nécessaire réduit.	Kleines Reparatur-Nécessaire.	Repair kit, reduced.	Necesar de reparación reducido.	Occorrente di riparazione ridotto.
	AM 453-315 A	1		Nécessaire complet.	Komplettes Reparatur-Nécessaire.	Repair kit, complete.	Necesar de reparación completo.	Occorrente di riparazione completo.
			(2°) - « S.T.O.P. »					
2	AY 453-049 A	1	R.p. 5 438 259 L d.e.o. 1-5 438 258 A.	Maitre-cylindre complet.	Hauptzylinder, kompl.	Master cylinder, complete.	Cilindro principal compl.	Cilindro maestro compl.
			→ 7/73					
3	AM 453-026 B	1		Soupape.	Ventil.	Valve.	Valvula.	Valvola.
4	AM 453-10 B	1		Coupelle principale.	Primärmanschette.	Main cup.	Copela principal.	Scodellino principale.
5	AM 453-11 C	1		Ressort.	Feder.	Spring.	Muelle.	Molla.
6	AM 453-13 B	1		Coupelle double-lèvres.	Manschette mit Doppelrand.	Cup with double edge.	Copela de labio doble.	Scodellino a labbrodoppio.
7	AM 453-15 B	1		Entretoise.	Abstandsstück.	Spacer.	Separador.	Distanziale.

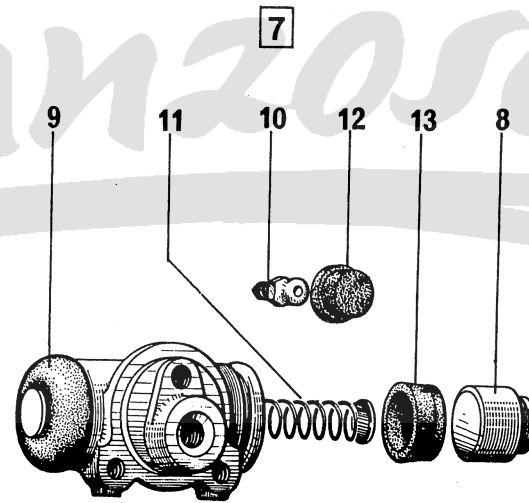
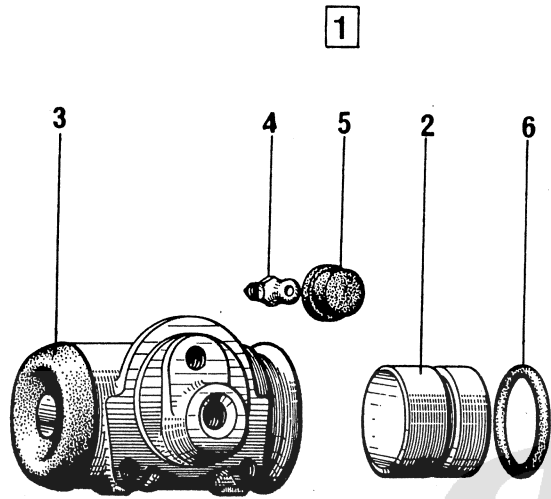
I	NUMÉROS	K	AKS AZU 1/72 →	Maître-cylindre (Suite)	Hauptbremszylinder (Forts.)	Master cylinder (Cont.)	Cilindro principal (Cont.)	Cilindro maestro (Cont.)
8	1 A 5 440 227 C 1 A 5 440 228 N 1 A 5 440 229 Z	1 1 1		Piston avec coupelle. Nécessaire : - complet. - réduit.	Kolben m. Manschette. Reparatur-Necessaire : - komplettes. - kleines.	Piston with cup. Repair kit: - complete. - reduced.	Pistón con copela. Neceser de reparación : - completo. - reducido.	Pistone con scodellino. Occorrente di riparazione : - completo. - ridotto.
				Fixation	Befestigung	Securing	Fijación	Fissaggio
9	AY 453-205	2	∅ int. 9.	Entretoise.	Abstandshülse.	Distance bush.	Separador.	Distanziale.
10	AM 453-211	1	44 × 59.	Joint d'étanchéité.	Dichtung.	Sealing joint.	Junta de estanqueidad.	Guarnizione di tenuta.
11	ZD 9386 300 Z	2	TH 9 × 65.	Vis.	Schraube.	Screw.	Tornillo.	Vite.
12	22 478 009 K ZD 9247 800 U	1	16,3 × 22 × 1.	Joint.	Dichtung.	Joint.	Junta.	Guarnizione.
13	25 413 009 J ZC 9616 081 U	2	H 9 × 125.	Écrou.	Mutter.	Nut.	Tuerca.	Dado.



I	NUMÉROS	K	AKS ® (C H) 11/72 →	Maitre-cylindre (tandem)	Hauptbremszylinder (doppelt)	Master cylinder (double)	Cilindro principal (doble)	Cilindro maestro (doppio)
	2 A 5 436 496 Y	1	→ 6/73.	Maitre-cylindre (tandem).:	Hauptzylinder (doppelt) :	Master cylinder (double):	Bomba principal (doble) :	Cilindro maestro (doppio) :
	2 A 5 447 393 U	1	6/73 →.	-	-	-	-	-
	1 A 5 437 136 E	1	→ 6/73.	Vis raccord de MC.	Schraube f. verstellbare Verbindung.	Swivelling union screw.	Tornillo racor orientable.	Vite raccordo girevole.
	1 A 5 437 137 R	1	→ 6/73.	Raccord orientable de MC.	Verbindung, verstellbar.	Swivelling union.	Racor orientable.	Raccordo girevole.
	1 A 5 437 138 B	1	→ 6/73.	Raccord primaire de MC.	Verbindung f. HBZ.	Union f. MC.	Racor de BP.	Raccordo per CM.
	1 A 5 436 265 M	1	→ 6/73.	Joint d'étanchéité.	Dichtung.	Sealing.	Junta.	Guarnizione.
	2 A 5 415 208 G	2		Réservoir complet (avec bouchon « Nivocode ».	Behälter, komplett, mit « Nivocode »-Stopfen.	Reservoir, complete, with « Nivocode » cover.	Deposito completo con tapón « Nivocode ».	Serbatoio completo con tappo « Nivocode ».
	HY 453-349 A	2		Bouchon « Nivocode » avec joint.	« Nivocode »-Stopfen mit Dichtung.	« Nivocode » cover with seal.	Tapón « Nivocode » con junta.	Tappo « Nivocode ».
	ZC 9550 886 U	2		Joint de bouchon.	Dichtung.	Seal.	Junta.	Guarnizione.
	AM 453-162	2		Support de réservoir :	Halterung für Behälter :	Bracket for reservoir:	Soporte de deposito :	Supporto per serbatoio :
	AY 453-162	2		- (sur tablier).	- (an Spritzwand).	- (on scuttle)	- (sobre salpicadero).	- (sulla paratia).

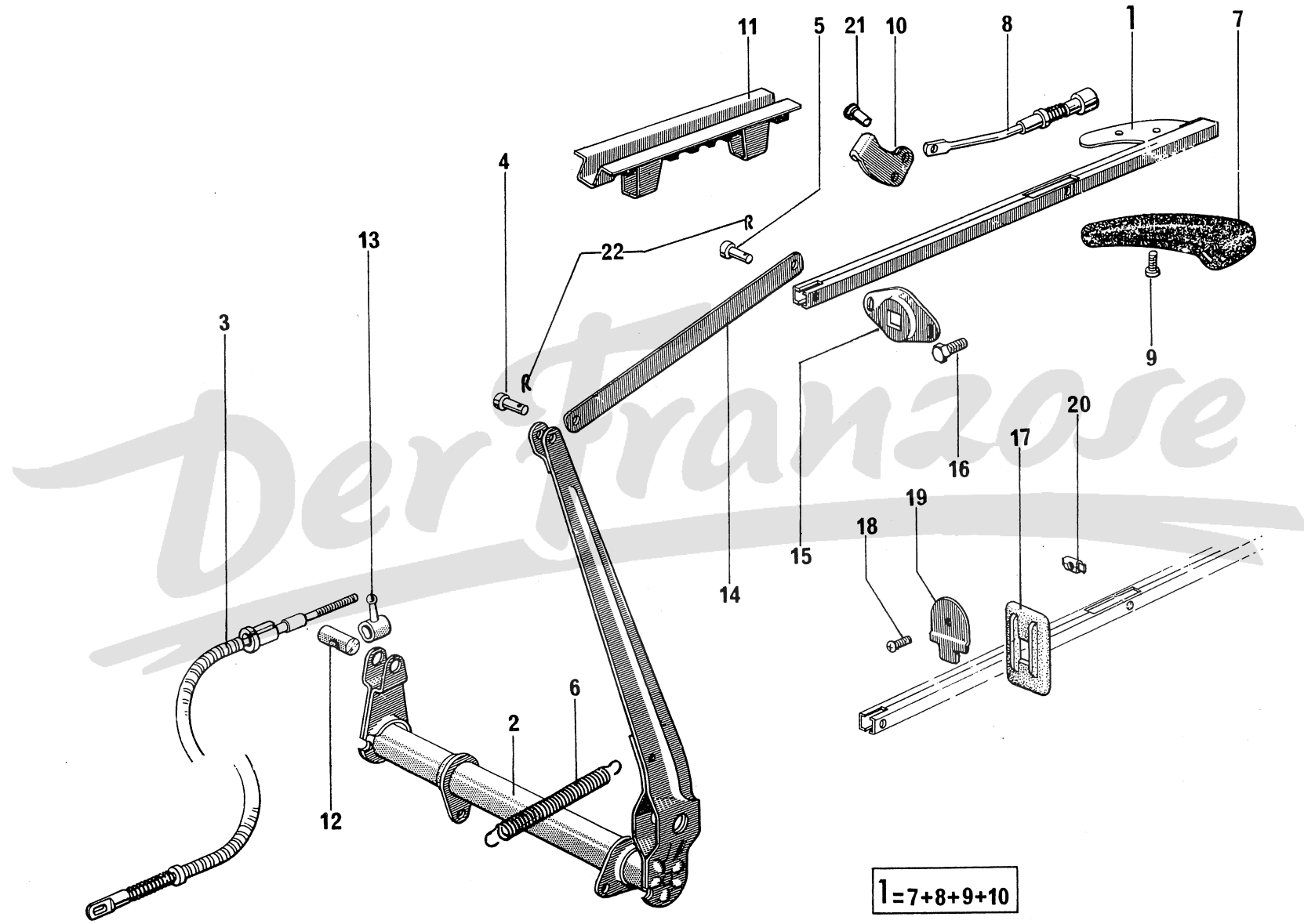
I	NUMÉROS	K		Cylindres de roues	Radzylinder	Wheel cylinders	Bombines de ruedas	Cilindretti ruote
AV								
(1°) - « Lockheed »								
1	AZU 453-04 AY 453-010 A	2 2 2	AZU - R.p. AY 453-04 → 1/72. AKS - R.p. AY 453-011 A. AZU 1/72 →.	Cylindre complet : - -	Radzylinder, komplett : - -	Cylinder, complete: - -	Bombin completo : - -	Cilindretto completo : - -
2	AM 453-19 A	4	∅ 28,57 - h 27.	Piston.	Kolben.	Piston.	Pistón.	Pistone.
3	AM 453-24	4	∅ 24 - h 12,5.	Capuchon.	Dichtkappe.	Dust cover.	Guardapolvo.	Cappuccio.
4	1 A 5 411 350 X A 453-26	2		Vis de purge.	Entlüftungsschraube.	Drain screw.	Tornillo de vaciado.	Vite di spurgo.
5	1 T 5 405 105 S A 453-28	2		Capuchon de vis.	Dichtkappe f. Schraube.	Cap for screw.	Guardapolvo del tornillo.	Cappuccio per vite.
6	ZD 9498 200 U AM 453-034 A AM 453-035	4 1 1	22,5 × 27,9 × 2,7.	Joint torique. Nécessaire complet. Nécessaire réduit.	Dichtring . Reparatur-Nécessaire, komplettes. Reparatur-Nécessaire, kleines.	Sealing ring. Repair kit, complete. Repair kit, reduced.	Anillo de estanqueidad. Neceser de reparación completo. Neceser de reparación reducido.	Gommino. Occorrente completo. Occorrente ridotto.
(2°) - « S.T.O.P. »								
1	AY 453-04 AY 453-011 A	2 2 2	AZU → 1/72. AKS. AZU 1/72 →.	Cylindre complet : - -	Radzylinder, komplett : - -	Cylinder, complete: - -	Bombin completo : - -	Cilindretto completo : - -
2	AM 453-19 B	4		Piston.	Kolben.	Piston.	Piston.	Pistone.
3	AM 453-24 A	4		Capuchon.	Kappe.	Cap.	Capuchón.	Cappuccio.
4	AZ 453-123	2		Vis de purge.	Entlüftungsschraube.	Drain screw.	Tornillo de purga.	Vite di spurgo.
5	1 T 5 405 105 S A 453-28	2		Capuchon de vis.	Kappe f. Entlüftungsschr.	Drain screw cap.	Capuchón del tornillo.	Cappuccio per vite.
6	ZD 9498 200 U 1 A 5 440 230 K 1 A 5 440 231 W	4 2 2	22,5 × 27,9 × 2,7.	Joint torique. Nécessaire : - complet. - réduit.	Dichtring. Reparatur-Nécessaire : - komplettes. - kleines.	Ring seal. Repair kit: - complete. - reduced.	Junta torica. Neceser de reparación : - completo. - reducido.	Gommino. Occorrente riparazione : - completo. - ridotto.

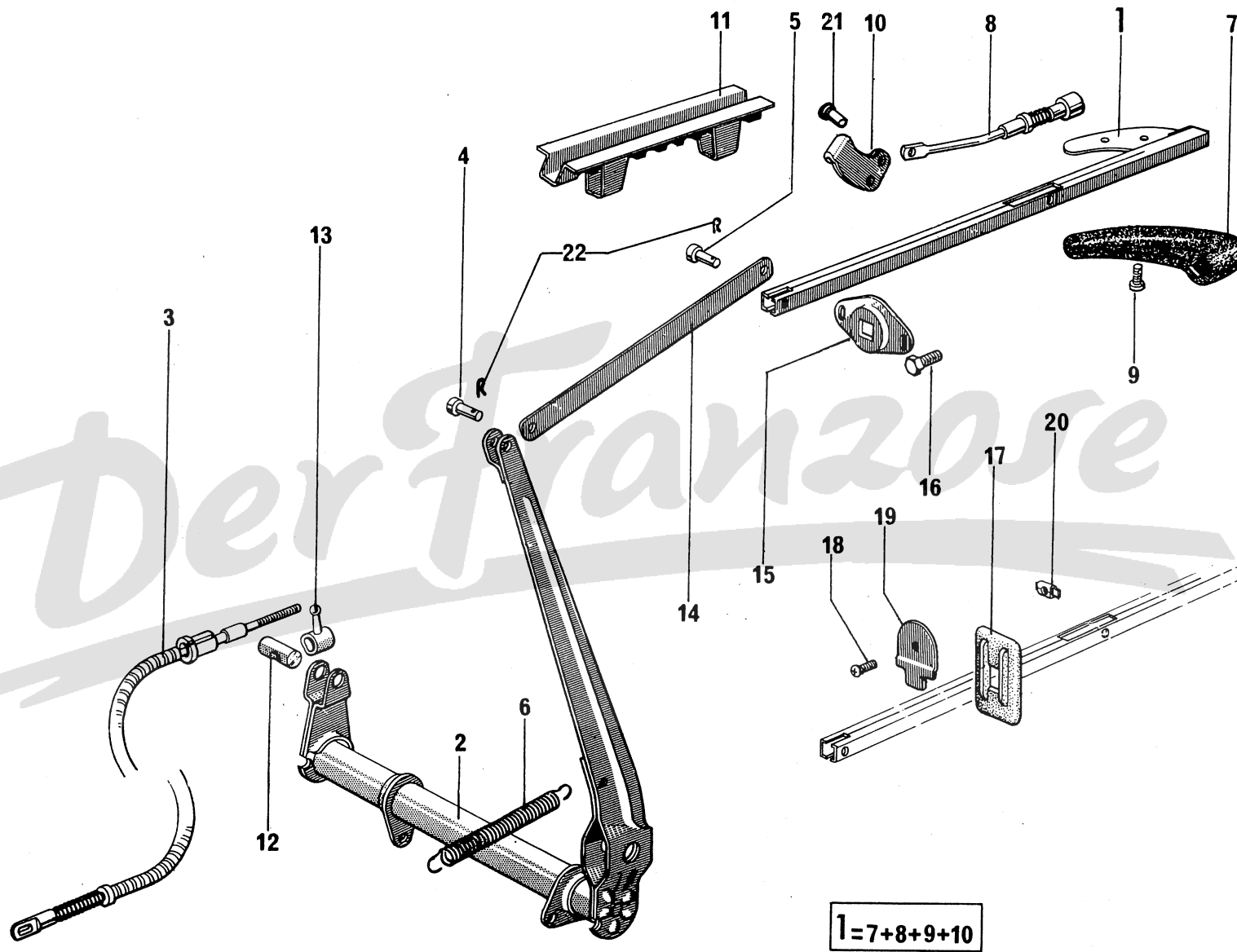




I	NUMÉROS	K		Cylindres de roues (Suite)	Radzylinder (Forts.)	Wheel cylinders (Cont.)	Bombines de ruedas (Cont.)	Cilindretti ruote (Cont.)
			AR					
7	AZ 453-05 C AM 453-05 E AZ 453-053 A	2 2 2	AZU - R.m.p. → 1/72. AZU 1/72 →. AKS - R.m.p.	Cylindre complet : - -	Radzylinder, komplett : - -	Cylinder, complete: - -	Bombin completo : - -	Cilindretto completo : - -
8	A 453-21 AM 453-21	4 4 4	∅ 19 - h 16 - AKS. AZU → 1/72. ∅ 17,5 - AZU 1/72 →.	Piston : - -	Kolben : - -	Piston: - -	Pistón : - -	Pistone : - -
9	A 453-24	4	6 × 30 × 8,5.	Capuchon.	Dichtkappe.	Dust cover.	Guardapolvo.	Cappuccio.
10	1 A 5 411 350 X A 453-26	2		Vis de purge.	Entlüftungsschraube.	Drain screw.	Tornillo de vacillado.	Vite di spurgo.
11	AM 453-26	2		Ressort.	Feder.	Spring.	Muelle.	Molla.
12	1 T 5 405 105 S A 453-28	2		Capuchon de vis.	Dichtkappe f. Schraube.	Cap for screw.	Guardapolvo del tornillo.	Cappuccio per vite.
13	HY 453-112 AM 453-112	4 4 4	∅ 20,6 - h 7 - AKS. AZU → 1/72. ∅ 19 - h 7 - AZU 1/72 →.	Coupelle : - -	Manschette : - -	Cup: - -	Copela : - -	Scodellino : - -
	AZ 453-036 A AM 453-036	2 2 2	AKS. AZU → 1/72. AZU 1/72 →.	Nécessaire complet : - -	Reparatur-Nécessaire, komplettes : - -	Repair kit, complete: - -	Necesar de reparación completo : - -	Occorrente completo : - -
	AZ 453-037 A AM 453-037	2 2 2	AKS. AZU → 1/72. AZU 1/72 →.	Nécessaire réduit : - -	Reparatur-Nécessaire, kleines : - -	Repair kit, reduced: - -	Necesar de reparación reducido : - -	Occorrente ridotto : - -
			AKS ® (CH) 11/72 →	Pièces spéciales	Spezialteile	Special parts	Piezas especiales	Pezzi speciali
7	1 K 5 415 213 L	2	∅ 19.	Cylindre complet.	Radzylinder, komplett.	Cylinder, complete.	Bombin completo.	Cilindro completo.
8	1 A 5 411 941 W ZD 9495 200 U	4 4	∅ 19. 14,2 × 19,8 × 2,7.	Piston. Joint torique.	Kolben. Ringdichtung.	Piston. Ring seal.	Pistón. Junta torica.	Pistone. Gommino.
9	AM 453-69	4		Capuchon.	Kappe.	Cap.	Capuchón.	Cappuccio.

I	NUMÉROS	K		Frein à main	Handbremse	Handbrake	Freno de mano	Freno a mano	
1	2 A 5 403 367 A	1	R.m.p.	9/71 →.	Tirette complète :	Zugstange, komplett :	Handle assy:	Tirador :	Tirante completo :
		1	Ⓝ ⓓⓀ Ⓞⓗ	12/70 →.	-	-	-	-	-
2	AM 454-4	1			Levier.	Winkelgestänge.	Lever.	Palanca.	Leva.
3	AZ 454-1 F	2	L 406.		Câble.	Bremszug.	Cable.	Cable.	Cavo.
4	A 314-92	1	6 × 17.		Axe.	Bolzen.	Pin.	Eje.	Perno.
5	1 A 5 417 536 L A 9334-967 L	1	6 × 20.		Axe.	Bolzen.	Pin.	Eje.	Perno.
6	AM 454-9	1			Ressort.	Feder.	Spring.	Muelle.	Molla.
7	AM 454-248 A	1			Ensemble. Demi-poignée.	Handgriff, insgesamt.	Handle assy.	Conjunto de medias manecillas.	Insieme di semio impugnature.
8	1 A 5 403 363 G	1	R.m.p.	9/71 →.	Bouton avec tige :	Betätigungsstange m. Knopf :	Push-button with rod:	Botón con varilla:	Pulsante con asta :
		1	Ⓝ ⓓⓀ Ⓞⓗ	12/70 →.	-	-	-	-	-
9	ZD 9226 100 U	2	TR 4 × 12.		Vis.	Schraube.	Screw.	Tornillo.	Vite.
10	GX 42 186 01 A	1	R.m.p.	9/71 →.	Cliquet :	Sperrklinke :	Ratchet:	Trinquete :	Dente :
		1	Ⓝ ⓓⓀ Ⓞⓗ	12/70 →.	-	-	-	-	-
11	AK 454-177	1			Crémaillère.	Kerbstück.	Rack.	Cremaillera.	Cremaigliera.
12	A 454-75	2	8,5 × 15 × 28.		Barillet.	Klemmstück.	Trunnion.	Barrilete.	Morsetto.
13	AY 454-74	2	∅ 7 × 100.		Écrou à oreilles.	Flügelmutter.	Wing nut.	Tuerca palomilla.	Dado ad alette.
14	AW 454-10	1			Biellette.	Betätigungsgestänge.	Rod.	Bielita.	Bioletta.
15	AK 454-159	1	AZU	→ 1/72.	Bague d'étanchéité.	Dichtring.	Sealing ring.	Anillo de estanqueidad.	Boccola di tenuta.
16	ZD 9250 230 Z	2	TR 5 × 12 - AZU	→ 1/72.	Vis.	Schraube.	Screw.	Tornillo.	Vite.





630

I	NUMÉROS	K		Frein à main (Suite)	Handbremse (Forts.)	Handbrake (Cont.)	Freno de mano (Cont.)	Freno a mano (Cont.)
17	AY 454-159	1	AKS.	Plaquette d'étanchéité :	Dichtplakette :	Sealing plate:	Plaqueta de estanqueidad:	Placchetta di tenuta :
		1	AZU 1/72 →.	-	-	-	-	-
18	ZD 9274 600 Z	1	TR 4,85 × 16 - AKS.	Vis :	Schraube :	Screw:	Tornillo :	Vite :
		1	AZU 1/72 →.	-	-	-	-	-
19	AY 454-106	1	AKS.	Patte :	Haltelasche :	Clamp:	Pata :	Staffa :
		1	AZU 1/72 →.	-	-	-	-	-
20	ZC 9615 712 U	1	4,85 - AKS.	Écrou clip :	Clips-Mutter :	Nut clip:	Tuerca-clip :	Graffetta:
		1	AZU 1/72 →.	-	-	-	-	-
21	GX 42 306 01 A	1	∅ 4,5 - L 3,85 - R.m.p. 9/71 →.	Axe de tige de cliquet :	Achse f. Betätigungsstange und Sperrklinke :	Pin for rod and ratchet:	Eje de varilla y trinquete:	Perno per asta e dente :
		1	Ⓝ ⓓK ⓄB 12/70 →.	-	-	-	-	-
22	1 D 5 411 152 V DX 842-47	2		Épingle d'axe.	Spange f. Bolzen.	Pin clip.	Horquilla de eje.	Molletta d'arresto per perno.

GROUPE 5

BAUGRUPPE 5

GROUP 5

SOUS-GROUPES	DÉSIGNATION DES CHAPITRES	UNTERGRUPPEN	BEZEICHNUNG DER KAPITEL	UNDER-GROUPS	DESCRIPTION OF CHAPTERS
5-511	Câblerie - AZU → 7/73	5-511	Verkabelung - AZU → 7/73	5-511	Wiring - AZU → 7/73
5-511/A	Câblerie - AZU 7/73 →	5-511/A	Verkabelung - AZU 7/73 →	5-511/A	Wiring - AZU 7/73 →
5-511/1	Câblerie - AKS	5-511/1	Verkabelung - AKS	5-511/1	Wiring - AKS
5-512	Équipement électrique	5-512	Elektrische Ausrüstung	5-512	Electrical equipment
5-512/1	Lampes	5-512/1	Glühlampen	5-512/1	Bulbs
5-521	Tableau de bord - AZU → 7/73	5-521	Armaturenbrett - AZU → 7/73	5-521	Instrument panel - AZU → 7/73
5-521/A	Tableau de bord - AZU 7/73 →	5-521/A	Armaturenbrett - AZU 7/73 →	5-521/A	Instrument panel - AZU 7/73 →
5-521/1	Tableau de bord - AKS	5-521/1	Armaturenbrett - AKS	5-521/1	Instrument panel - AKS
5-531	Batterie support	5-531	Batterie und Träger	5-531	Battery and support
5-541	Phares et commande de phare → 9/74	5-541	Scheinwerfer und Einteilbetätigung → 9/74	5-541	Headlamps and control → 9/74
5-541/A	Phares et commande de phare 9/74 →	5-541/A	Scheinwerfer und Einteilbetätigung 9/74 →	5-541/A	Headlamps and control 9/74 →
5-541/1	Indicateurs AV - Plafonnier	5-541/1	Vordere Blinker - Innenleuchte	5-541/1	Front indicators - Interior light
5-544	Éclairage AR - AZU → 1/72	5-544	Beleuchtung, hinten - AZU → 1/72	5-544	Lighting, rear - AZU → 1/72
5-544/1	Éclairage AR - AZU 1/72 → - AKS	5-544/1	Beleuchtung, hinten - AZU 1/72 → - AKS	5-544/1	Lighting rear - AZU 1/72 → - AKS
5-561	Essuie-glace « S.E.V. »	5-561	Scheibenwischer « S.E.V. »	5-561	Windscreen wiper « S.E.V. »
5-564	Lave-glace	5-564	Scheibenwaschanlage	5-564	Windscreen washer
5-571	Avertisseur	5-571	Signalhorn	5-571	Horn

GRUPO 5

GRUPPO 5

SUBGRUPOS	DESIGNACION DE LOS CAPITULOS	SOTTO-GRUPPI	DESIGNAZIONE DEI CAPITOLI
5-511	Cables - AZU → 7/73	5-511	Cavetti - AZU → 7/73
5-511/A	Cables - AZU 7/73 →	5-511/A	Cavetti - AZU 7/73 →
5-511/1	Cables - AKS	5-511/1	Cavetti - AKS
5-512	Equipo electrico	5-512	Equipaggiamento elettrico
5-512/1	Bombillas	5-512/1	Lampade
5-521	Tablero de abordo - AZU → 7/73	5-521	Quadro strumentazione - AZU → 7/73
5-521/A	Tablero de abordo - AZU 7/73 →	5-521/A	Quadro strumentazione - AZU 7/73 →
5-521/1	Tablero de abordo - AKS	5-521/1	Quadro strumentazione - AKS
5-531	Bateria y soporte	5-531	Batteria e supporto
5-541	Faros y mando → 9/74	5-541	Fari e comando → 9/74
5-541/A	Faros y mando 9/74 →	5-541/A	Fari e comando 9/74 →
5-441/1	Indicadores delanteros - Luz interior	5-541/1	Indicatori ant. - Plafoniera
5-544	Alumbrado trasero - AZU → 1/72	5-544	Fanalini posteriori - AZU → 1/72
5-544/1	Alumbrado trasero - AZU 1/72 → - AKS	5-544/1	Fanalini posteriori - AZU 1/72 → - AKS
5-561	Limpiaparabrizas « S.E.V. »	5-561	Tergicristallo « S.E.V. »
5-564	Lavaparabrizas	5-564	Lavaacristallo
5-571	Bocina	5-571	Avvertitore acustico

I	NUMÉROS	K	Câbleries	Kabelbündel	Wiring	Cableria	Cavetteria
			NOTA : Les repères indiqués en tête des colonnes correspondent aux désignations suivantes :	ANM. : Die am Kopf der Spalten angegebenen Markierungen entsprechen folgenden Bezeichnungen :	NOTE: The numbers at the top of the columns correspond to the following descriptions:	NOTA : Las cifras de señal indicadas al principio de las columnas corresponden a las designaciones siguientes :	NOTA : I riferimenti indicati in cima alle colonne corrispondono alle seguenti designazioni :
1		1	Caractéristiques.	Daten.	Characteristics.	Características.	Caratteristiche.
2	AV	1	Planche de bord à connecteur phares.	Von Armaturenbrett zum Scheinwerfer - Anschlussstück.	Between dashboard and headlamp connector.	Entre tablero y conector de faros.	Fra cruscotto e connettore fari.
3	AR G	1	Commutateur à lanternes et stop:	Vom Schalter zur Rückleuchten und Stoppleuchten:	Between switch and stop and rear lights :	Entre conmutador y luces traseras y de stop:	Fra commutatore e luci post. y stop:
4	AR D	1	-	-	-	-	-
5		1	Liaison des phares.	Verbindung der Scheinwerfer.	Headlamp connection.	Conección de faros.	Connessione fari.
6		1	Signal de détresse.	Warnblinkanlage.	Distress signal.	Señal de peligro.	Segnale di pericolo.
7		1	Dynamo au régulateur.	Von Lichtmaschine zum Regler.	Between dynamo and regulator.	Entre dinamo y regulador.	Fra dinamo e regolatore.
8		1	Nivocode.	Verlustanzeige.	For link-finder.	De detección de fugas.	Per segnalazione fughe.

AZU - 6 V 7/72		Câbleries	Kabelbündel	Wiring	Cableria	Cavetteria
1	2	3	4	5		
→ 1/72 1/72 →	AZU 511-9 Q 2 U 5 410 199 L	AZU 511-3 F 2 U 5 410 198 A	AZU 511-3 R	AK 511-228 A d°		

Der Franzose

AZU - 12 V → 7/73		Câbleries	Kabelbündel	Wiring	Cableria	Cavetteria	
1	2	3	4	5	6	7	8
→ 1/72 1/72 → 7/72 7/72 →	AZ 511-23 B 2 U 5 410 197 P 2 U 5 433 203 E	AZU 511-3 F 2 U 5 410 198 A 2 U 5 433 206 M	AK 511-3 R	AK 511-228 A d° 2 U 5 433 207 Y			
GA 1/72 → 7/72 7/72 → PTT → 10/72 PTT 10/72 →	AZ 511-212 B 2 U 5 433 203 E 2 D 5 437 416 Y	AK 511-201 A d° d°		AK 511-228 A 2 U 5 433 207 Y d°			
(XT) → 7/72 7/72 →	AZ 511-210 B 2 U 5 433 204 R	2 U 5 410 198 A 2 U 5 433 206 M		AZ 511-202 A d°		AM 511-22 A	
ⓑ 7/72 →	2 U 5 433 205 B	2 U 5 433 206 M		d°			
ⓓ → 7/72 7/72 →	AZ 511-210 B 2 U 5 433 204 R	2 U 5 410 198 A 2 U 5 433 206 M		d° d°	2 U 5 410 485 V d°		
ⓖH 11/72 →	2 U 5 433 204 R	2 U 5 433 206 M		d°			2 Z 5 419 543 B

AZU - 12 V 7/73 →		Câbleries	Kabelbündel	Wiring	Cableria	Cavetteria
1	2	3	4	5	6	8
→ 9/74 9/74 →	2 Z 5 443 550 X 2 Z 5 447 408 C	2 U 5 433 206 M d°		2 U 5 433 207 Y 2 Z 5 461 150 B		
GA						
→ 9/74 9/74 →	2 Z 5 443 550 X 2 Z 5 407 408 C	2 U 5 433 206 M d°		2 U 5 433 207 Y 2 Z 5 461 150 B		
(XT)						
→ 9/74 9/74 →	2 Z 5 443 551 H 2 Z 5 407 409 N	2 U 5 433 206 M d°		AZ 511-202 A 2 Z 5 461 150 B		
Ⓚ						
→ 9/74 9/74 →	2 Z 5 443 551 H 2 Z 5 407 409 N	2 U 5 433 206 M d°		AZ 511-202 A 2 Z 5 461 150 B		
Ⓚ						
→ 9/74 9/74 →	2 Z 5 443 551 H 2 Z 5 457 409 N	2 U 5 433 206 M d°		AZ 511-202 A 2 Z 5 461 150 B	2 U 5 410 485 V 2 Z 5 461 630 U	
(CH)						
→ 9/74 9/74 →	2 Z 5 443 551 H 2 Z 5 457 409 N	2 U 5 433 206 M d°		AZ 511-202 A 2 Z 5 461 150 B		2 Z 5 419 543 B

AKS	Câbleries	Kabelbündel	Wiring	Cableria	Cavetteria	
1	2	3	4	5	6	8
→ 7/73 7/73 → 9/74 9/74 →	AZ 511-212 B 2 Z 5 443 550 X 2 Z 5 457 408 C	AK 511-201 A 2 K 5 443 553 E d°	AK 511-228 A d° 2 Z 5 461 150 B			
(XT)						
→ 7/73 7/73 → 9/74 9/74 →	AZ 511-210 B 2 Z 5 443 551 H 2 Z 5 457 409 N	AK 511-201 A 2 K 5 443 553 E d°	AK 511-228 A d° 2 Z 5 461 150 B			
Ⓧ						
→ 7/73 7/73 → 9/74 9/74 →	AZ 511-210 B 2 Z 5 443 551 H 2 Z 5 457 409 N	AK 511-201 A 2 K 5 443 553 E d°	AK 511-228 A d° 2 Z 5 461 150 B	AZ 511-264 B d° 2 Z 5 461 630 U		
Ⓞ						
→ 7/73 7/73 → 9/74 9/74 →	AZ 511-210 B 2 Z 5 443 551 H 2 Z 5 457 409 N	AK 511-201 A 2 K 5 443 553 E d°	AK 511-228 A d° 2 Z 5 461 150 B		2 Z 5 419 543 B d°	
Ⓝ						
→ 7/73 7/73 → 9/74 9/74 →	AZ 511-210 B 2 Z 5 443 551 H 2 Z 5 457 409 N	AK 511-201 A 2 K 5 443 553 E d°	AK 511-228 A d° 2 Z 5 461 150 B		2 Z 5 419 542 R d°	
Ⓝ						
→ 7/73 7/73 → 9/74 9/74 →	2 K 5 401 817 C 2 Z 5 443 552 U 2 Z 5 457 410 Z	AK 511-201 A 2 K 5 443 553 E d°	AK 511-228 A d° 2 Z 5 461 150 B			
D à D						

I	NUMÉROS	K		Équipement électrique	Elektrische Ausrüstung	Electrical equipment	Equipo electrico	Equipaggiamento elettrico
				Câble de batterie de borne positive à démarreur :	Plus-Kabel für Anlasser :	Positive cable for starter motor:	Cable positivo de arrancador :	Cavo positivo per motorino avviamento :
AZ	511-5 A	1	L 690 - AZU - 6 V → 7/72.	-	-	-	-	-
AZ	511-5 B	1	L 690 - AZU - 12 V → 1/72.	-	-	-	-	-
AK	511-5 B	1	L 645 - AKS → 7/73.	-	-	-	-	-
		1	AZU 1/72 → 7/73.	-	-	-	-	-
2 Z	5 444 664 F	1	L 560 7/73 →.	-	-	-	-	-
				Câble de batterie de borne négative à masse :	Masse-Kabel f. Batterie :	Earth cable f. battery:	Cable negativo de bateria :	Cavo negativo per batteria :
AZU	511-8 B	1	L 580 - AZU - 6 V → 7/72.	-	-	-	-	-
AZ	511-8	1	L 670 - AZU - 12 V - AKS 7/73 →.	-	-	-	-	-
2 Z	5 443 554 R	1	L 590 7/73 →.	-	-	-	-	-
AZU	511-52	1		Capuchon caoutchouc sur borne de démarreur.	Gummikappe an Anlasser-Klemme.	Rubber cap on starter motor terminal.	Capuchón de caucho sobre borne de arrancador.	Cappuccio sul motorino avviamento.
				Boîtier 4 fusibles :	Sicherungskasten :	Four fuses box:	Caja para 4 fusibles :	Scatola per 4 fusibili :
DW	523-6	1	AZU - 12 V → 1/72.	-	-	-	-	-
AM	523-6 B	1	AKS → 7/73.	-	-	-	-	-
		1	AZU - 12 V 1/72 → 7/73.	-	-	-	-	-
		2	(XT) → 7/73.	-	-	-	-	-
2 G	5 440 940 C	1	7/73 →.	-	-	-	-	-
GX	54 110 01 A	2	(XT) 7/73 →.	-	-	-	-	-
1 G	5 445 848 A	1	7/73 →.	Couvercle de boîtier à fusibles :	Deckel für Kasten :	Cover f. fuse box:	Tapa de caja :	Coperchio per scatola : Fusibile :
GX	54 134 01 A	2	(XT) 7/73 →.	-	-	-	-	-
1 D	5 415 527 Z	?	16 A - Ø 7 - L 32.	Fusibles :	Sicherung :	Fuse :	Fusible :	Fusibile
DM	9523-004 B							
1 D	5 415 528 K	?	10 A - Ø 7 - L 32.	-	-	-	-	-
DX	9523-004 L							
1 G	5 445 849 L	2	7/73 →.	Clou nylon de boîtier à fusibles.	Nylon-Stift für Sicherungskasten.	Nylon nail f. fuse box.	Clavillo de caja de fusibles.	Chiodo della scatola fusibili.
GX	54 135 01 A							
1 T	5 449 663 T	?		Pince-support de fusible.	Halteklammer für Sicherung.	Fuse-holder clip.	Pinza portafusible.	Pinza portafusibile.
DF	511-76							
AZU	512-98 A	2	L 425.	Gouttière (plastique) de protection de câblerie.	Plastik-Schutzrinne für Kabel.	Protective channel for wiring.	Canaleja de plástico para la protección de cables.	Canalino di plastica per protezione della cavetteria.
DM	512-86 A	?	50 × 23 × 0,5.	Plaquette isolante sous patte de fixat. de câblerie.	Isolierplatte unter Befest.-Lasche f. Kabel.	Insulating sheet under securing lug for wiring.	Plaqueta aislante bajo pata de sujeción de cables.	Placchetta isolante sotto staffa di fissaggio cavi.

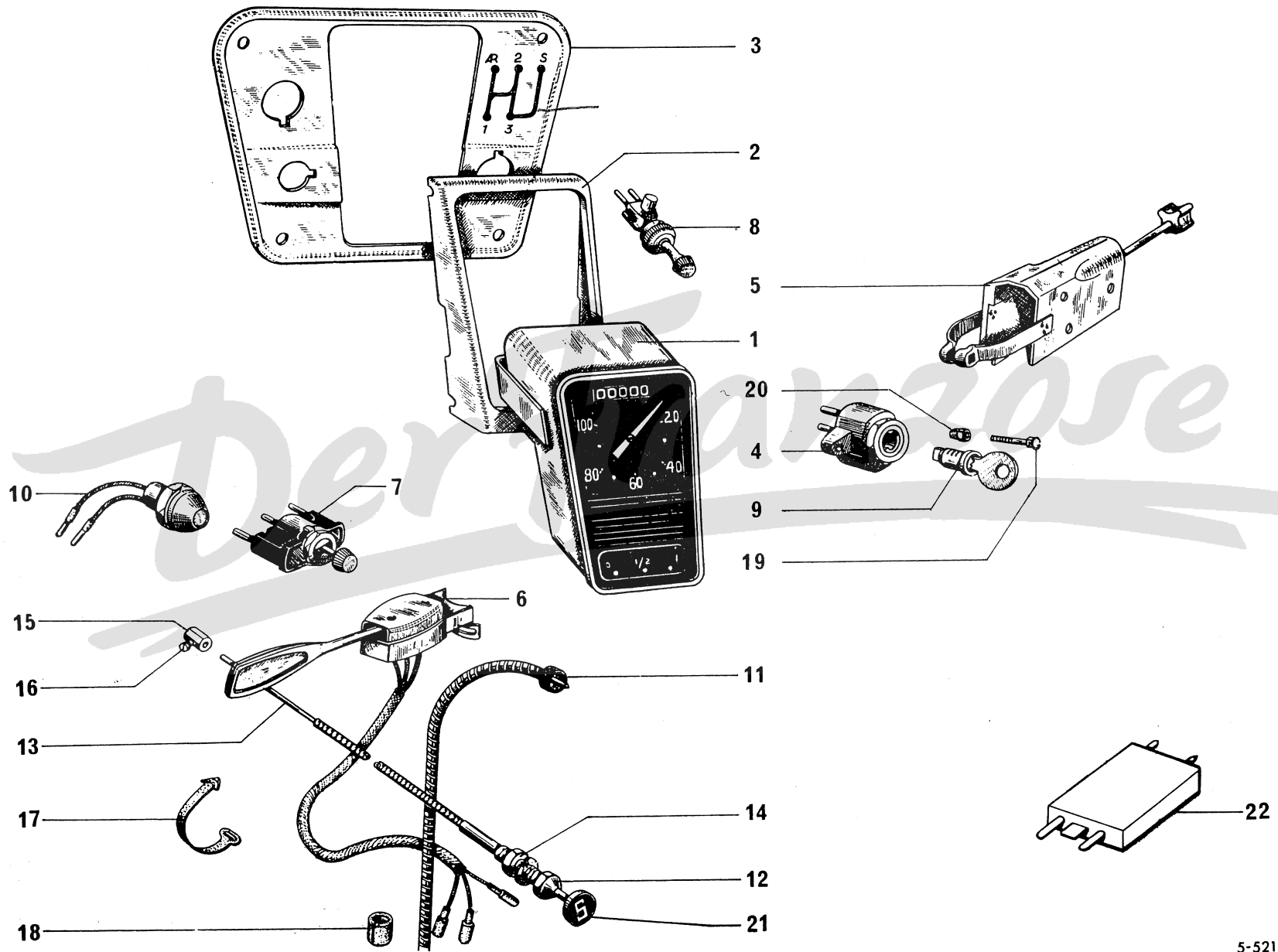
I	NUMÉROS	K		Équipement électrique (Suite)	Elektrische Ausrüstung (Forts.)	Electrical equipment (Cont.)	Equipo electrico (Cont.)	Equipaggiamento elettrico (Cont.)
	AZU 511-52	1		Capuchon caoutchouc sur borne de démarreur.	Gummikappe an Anlasserklemme.	Rubber cap for starter motor terminal.	Capuchón de caucho sobre borne arrancador.	Cappuccio di gomma sul morsetto motorino avviamento.
	AZ 525-92	1	L 122.	Collier de câblerie : - avec tirette de starter.	Schelle für Kabel : - und Starterzug.	Collar for wiring: - and choke control.	Collar de haz de cables : - y tirador de starter.	Fascetta per fascio cavi : - e tirante starter.
	1 D 5 415 824 C D 334-204	3	L 122.	- sur barre de phares.	- am Scheinwerfergestell.	- on head-lamp bar.	- sobre barra de faros.	- sulla barra dei fari.
	1 D 5 427 913 E DS 391-127	1	L 250 - AR.	-	-	-	-	-
	26 198 639 R ZC 9619 863 U	1		Agrafe de câblerie sur filtre à air.	Klammer f. Kabelbündel am Luftfilter.	Wiring clip on air filter.	Grapa de haz de cables sobre filtro de aire.	Graffetta per fascio cavi sul filtro aria.
	ZC 9003 732 U	?	20/10 ^e .	Câble 1 conducteur (au mètre)	Kabel, einadrig (pro Meter):	Cable, 1 wire (by the metre):	Cable de 1 hilo (por metros):	Cavo a 1 filo (a metri):
	ZC 9003 733 U	?	12/10 ^e .	-	-	-	-	-
	ZC 9614 540 U	?	∅ 3,25.	Cosse de câble :	Kabelschuh :	Cable terminal:	Terminal de cable :	Capocorda :
	ZC 9614 541 U	?	- 4,5.	-	-	-	-	-
	ZC 9614 542 U	?	- 5,5.	-	-	-	-	-
	ZC 9614 543 U	?	- 6,25.	-	-	-	-	-
	ZC 9614 544 U	?	- 8,5.	-	-	-	-	-
	DX 511-151 A	?		Pochette de 100 embouts de 10 couleurs : - pour cosse et fiche :	Satz von 100 Endstücken von 10 Farben : - f. Kabelschuhe und Stecker.	Set of 100 end pieces of 10 different colours: - f. terminals and plugs.	Juego de 100 extremos de 10 colores diferentes : - de terminales y fichas.	Serie di 100 terminali di 10 colori differenti : - per capi-corda e spine.
	DX 511-152 A	?		- pour clip femelle de 6,35.	- f. Quetschhülse.	- f. femal clips.	- de clips hembras.	- per graffette femmine.
	1 T 5 457 472 Y	?		Pochette de 90 embouts de 9 couleurs : - pour clip mâle de 6,35.	Satz von 90 Endstücken von 9 Farben : - f. Stecker.	Set of 90 end pieces of 9 different colours: - f. male clips.	Juego de 90 extremos de 10 colores diferentes : - de clips machos.	Serie di 90 terminali di 9 colori differenti : - per graffette maschie.
	1 T 5 457 471 M	?		Pochette de 40 embouts de 4 couleurs : - pour clip femelle drapeau de 6,35.	Satz von 40 Endstücken von 4 Farben : - f. Spezial-Quetsch hülse	Set of 40 end pieces of 4 different colours: - f. female special clip.	Juego de 40 extremos de 10 colores diferentes : - de clips hembras especiales.	Serie di 40 terminale di 4 colori differenti : - per graffette femmine speciali.
	AZ 512-3	?	∅ 3.	Fiche femelle :	Steckbüchse :	Femal clip:	Clip hembra :	Spina femmina :
	1 M 5 420 487 M A 512-3 B	?	- 4.	-	-	-	-	-

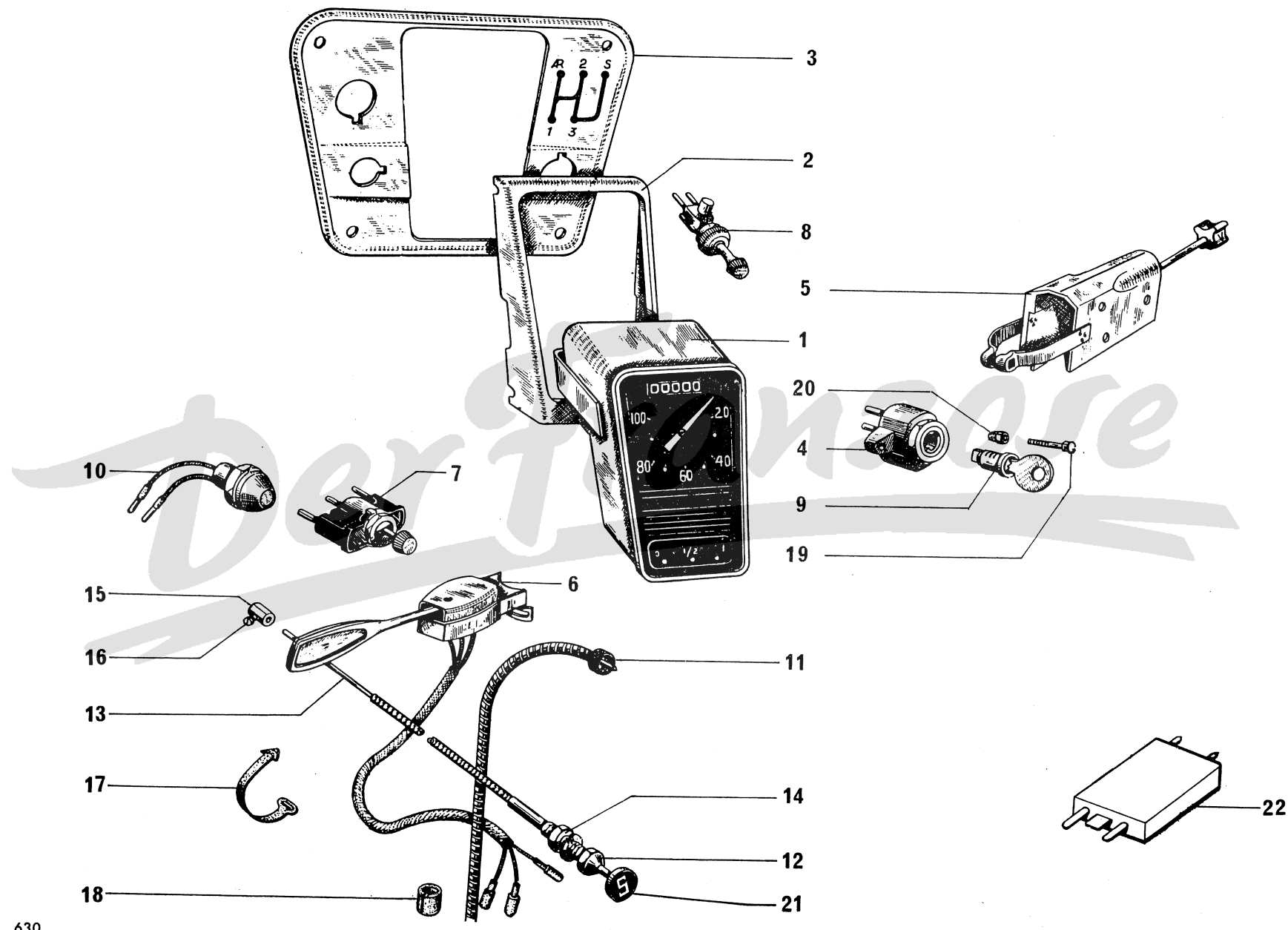
I	NUMÉROS	K	Équipement électrique (Suite)	Elektrische Ausrüstung (Forts.)	Electrical equipment (Cont.)	Equipo electrico (Cont.)	Equipaggiamento elettrico (Cont.)
	AZ 512-4	?	Fiche mâle : - Ø 3.	Stecker : -	Plug: -	Clavija (macho) : -	Spina (maschio) : -
	1 A 5 412 276 M A 512-4 A	?	- 4.	-	-	-	-
	1 D 5 412 142 F N 511-99	?	Clip : - femelle. 6,35.	Steckverbindung : - Quetsch-Hülse.	Clip: - female.	Clip : - hembra.	Graffetta : - femmina.
	DX 511-99	?	- femelle avec ergot.	- Flachsteckher.	- female with dowel.	- hembra, con espiga.	- femmina con grano.
	1 T 5 407 093 A	?	- femelle (drapeau).	- Quetsch-Hülse, speziell.	- female, special.	- hembra especial.	- femmino speciale.
	1 D 5 412 143 S	?	- mâle.	- Einsteckstück.	- male.	- macho.	- maschio.
	AZ 512-5	?	Bague caoutchouc de fiche femelle : - 3 × 6 × 12.	Gummihülse für : -	Rubber ring: -	Anillo de caucho : -	Boccola di gomma : -
	1 M 5 420 488 Y A 512-5 B	?	- 3,5 × 6,5 × 20.	-	-	-	-
	21 061 009 L ZD 9106 100 U	?	Œillet caoutchouc : - pour trou Ø 12	Gummiöse : - für Loch-Ø 12.	Rubber grommet: - for hole Ø 12.	Ojete de gomma : - para agujero de Ø 12.	Passafilo di gomma : - per foro di Ø 12.
	21 062 009 F ZD 9106 200 U	?	- pour trou Ø 16.	- für Loch-Ø 16.	- for hole Ø 16.	- para agujero de Ø 16.	- per foro di Ø 16.
	ZD 9106 300 U	?	- pour trou Ø 20.	- für Loch-Ø 20.	- for hole Ø 20.	- para agujero de Ø 20.	- per foro di Ø 20.
	21 064 009 V ZD 9106 400 U	?	- pour trou Ø 25.	- für Loch-Ø 25.	- for hole Ø 25.	- para agujero de Ø 25.	- per foro di Ø 25.
	21 065 009 P ZD 9106 500 U	?	- pour trou Ø 30.	- für Loch-Ø 30.	- for hole Ø 30.	- para agujero de Ø 30.	- per foro di Ø 30.
	1 M 5 420 276 U AM 9511-970 L	1	Vis borne accessoire. 6 × 100 - L 30.	Schraube für Zubehörklemme.	Screw f. accessory terminal.	Tornillo de borne acesorio.	Vite per fissaggio del morsetto accessorio.
	1 M 5 420 275 H AM 9511-968 L	1	Écrou de fixation de borne accessoire.	Mutter zur Befestigung der Zubehörklemme.	Securing nut f. accessory terminal.	Tuerca de sujeción de borne acesorio.	Dado per fissaggio del morsetto accessorio.
	1 M 5 420 278 R AM 9511-987 L	1	Écrou de serrage de borne accessoire. 6 × 100.	Mutter an der Zubehörklemme.	Tightening nut for accessory nut.	Tuerca de apriete de borne acesorio.	Dado per bloccaggio del morsett accessorio.
	22 385 019 Z ZD 9238 500 U	2	Rondelle de borne. Cr 6,2 × 11,2.	Scheibe f. Klemme.	Washer for terminal.	Arandela de borne.	Rondella per morsetto.

I	NUMÉROS	K	Équipement électrique (Suite)	Elektrische Ausrüstung (Forts.)	Electrical equipment (Cont.)	Equipo electrico (Cont.)	Equipaggiamento elettrico (Cont.)
	1 T 5 446 012 H	1	Étiquettes. « Pièces de rechange ».	Warnaufkleber für Ersatzteile.	Warning label f. spare parts.	Rotulo de advertencia [para piezas de recambio.	Rotello d'avvertenza per pezzi di ricambio.
			XT				
			Pièces spéciales	Spezialteile	Special parts	Piezas especiales	Pezzi speciali
	1 T 5 446 013 U	1	Étiquettes « Pièces de rechange » : – langue allemande.	Warnaufkleber für Ersatzteile : – in der Deutschen Sprache.	Warning label f. spare parts: – in German.	Rotulo de advertencia para piezzas de recambio : – en Alemán.	Rotello d'avvertenza per pezzi di recambio : – in Tedesco.
	1 T 5 446 014 U	1	– langue anglaise	– in der Englischen Sprache.	– in English.	– en Inglés.	– in Inglese.
	1 T 5 446 016 B	1	– langue italienne.	– in der Italienischen Sprache.	– in Italian.	– en Italiano.	– in Italiano.

I	NUMÉROS	K		Lampes (Suite)	Glühbirnen (Forts.)	Bulbs (Cont.)	Lamparas (Cont.)	Lampade (Cont.)
			12 V	Lampes	Glühbirnen	Bulbs	Lamparas	Lampade
	25 908 009 U ZC 9706 741 U	2	4 W.	- de position.	- für Standlicht.	- for tail light.	- de posición.	- di posizione.
		1	AKS.	- de voyant rouge.	- f. rote Kontrolleuchte.	- for red tell tale.	- de piloto rojo.	- per spia rossa.
		2	(XT).	- d'éclaireur de plaque.	- f. Kennzeichenleuchte.	- f. number plate lamp.	- de lamparilla de placa.	- per fanalino targa.
	25 928 009 K ZC 9706 752 U	2	21/5 W.	- de feu de position et stop.	- f. Stand-u. Stoppleuchte.	- f. position and stop lamp.	- de luz de situación y stop.	- per fanalino posizione e stop.
	25 901 009 G ZC 9707 194 U	1	4 W → 5/73.	- d'éclaireur de plaque.	- f. Kennzeichenleuchte.	- f. number plate lamp.	- de lamparilla de placa.	- per fanalino targa.
	25 902 009 B ZC 9706 729 U	1	12 V - 4 W 5/73 →.	-	-	-	-	-
	25 917 009 V ZC 9706 067 U	1	7 W → 2/72.	- d'éclaireur intérieur.	- f. Innenleuchte.	- f. interior lamp.	- lamparilla interior.	Lampada plafoniera.
	25 903 009 W ZC 9706 717 U	1	7 W 2/72 → 10/73.	-	-	-	-	-
	26 101 009 V ZD 9610 100 U	1	5 W 10/73 →.	-	-	-	-	-
	25 910 009 H ZC 9706 639 U	1	1,5 W - AZU.	- de voyant de charge.	- f. Ladekontrolleuchte.	- f. battery charge light.	- piloto testigo.	- spia di carica batteria.
	25 907 009 Z ZC 9706 747 U	1	2 W - AKS.	- de voyant vert.	- f. grüne Kontrolleuchte.	- for green tell tale.	- de piloto verde.	- per spia verde.
		1	AZU.	- de tableau de bord.	- f. Armaturenbrett.	- for panel.	- de tablero.	- per quadro strumentaz.
		1	AKS 10/72 →.	-	-	-	-	-
	25 909 009 N ZC 9706 749 U	1	24 V - 4 W - AKS.	- de voyant bleu.	- f. blaue Kontrolleuchte.	- for blue tell tale.	- de piloto azul.	- per spia blu.
		1	AKS → 10/72.	- de tableau de bord.	- f. Armaturenbrett.	- for panel.	- de tablero.	- per quadro strumentaz.
			(XT)	Pièces spéciales	Spezialteile	Special parts	Piezas especiales	Pezzi speciali
	ZC 9858 106 U	1	« Norma » - AKS.	Coffret de lampes :	Behälter m. Glühbirnen :	Box of bulbs:	Cofrecito con lamparas :	Scatola con lampade :
		1	AZU 1/72 →.	-	-	-	-	-
	ZC 9706 731 U	2	36/36 W → 1/72.	Lampes :	Glühbirne :	Bulb:	Lamparas :	Lampade :
	26 108 009 G ZC 9706 737 U	2	45/40 W - AKS. AZU 1/72 →.	- de phare.	- f. Scheinwerfer.	- for headlamps.	- de faros.	- per fari.
				-	-	-	-	-

I	NUMÉROS	K	AZU → 7/73	Tableau de bord	Armaturenbrett	Instrument panel	Tablero de abordo	Quadro strumentazioni
1	AZ 521-07 A	1	« Jaeger » - 6 V → 7/71.	Tableau de bord :	Armaturenbrett :	Instrument panel:	Tablero de abordo :	Quadro strumentazioni :
	AZ 521-07 K	1	« Jaeger » - 12 V → 7/72.	-	-	-	-	-
	2 U 5 411 486 A	1	« OS » - 6 V - R.m.p. → 7/72	-	-	-	-	-
	2 U 5 411 491 E	1	« Jaeger » - 12 V - GA 1/72 →. TT - R.m.p. 7/72 →.	-	-	-	-	-
2	AZ 521-20	1		Semelle de tableau sur support.	Unterlage für Arm.-Brett am Träger.	Base f. instrument panel on support.	Base del tablero sobre soporte.	Base per quadro sul supporto.
3	AZ 521-01 B	1	→ 7/72.	Support de tableau.	Träger f. Arm.-Brett.	Support f. instrument panel.	Soporte del tablero.	Supporto per quadro.
4	AZU 212-14			Commutateur : - d'allumage sans barillet.	Schalter : - Zündschloss o. Einsatz.	Switch: - ignition switch without barrel.	Commutador : - de encendido, sin barrilete.	Commutatore : - d'accensione, senza bariletto.
5	AZ 522-02 B	1	→ 9/71.	- d'éclairage et d'avertisseur.	- f. Beleuchtung u. Horn.	- f. lighting and horn.	- de alumbrado y de bocina.	- per luci e avvertitore acustico.
	AZ 522-248 A	1	9/71 →.	-	-	-	-	-
6				- de feux indicateurs de direction.	- f. Blinker.	- f. direction indicators.	- de luces indicadoras de dirección.	- per indicatori direzione.
	AZ 522-05 F	1	« Gelbon » - 12 V → 1/72.	-	-	-	-	-
	2 A 5 403 435 P	1	6 V - R.m.p. → 9/71.	-	-	-	-	-
	2 Z 5 403 434 D	1	6 V 9/71 → 1/72. 12 V 1/72 →.	-	-	-	-	-
	2 U 5 403 978 S	1	6 V ⊕ 9/71 → 1/72. TT 1/72 → 7/72.	-	-	-	-	-
7	AZ 522-9 B	1	→ 7/72.	- de feux de position.	- f. Standleuchte.	- for position light.	- de luces de posición.	- per luci di posizione.
8	1 Z 5 427 285 D	1		- d'essuie-glace.	- f. Scheibenwischer.	- for windscreen wiper.	- de limpiaparabrisas.	- per tergicristallo.
	AZ 522-10 A	1						
	AZ 522-273 A	1	7/72 →.	- de démarreur.	- f. Anlasser.	- f. starter.	- de arrancador.	- per avviamento.
9	A 861-43	1		Barillet de commutateur d'allumage.	Einsatz f. Zündschloss.	Barrel for ignition switch.	Barrilete de conmutador de encendido.	Bariletto per commutatore accensione.
10	AZ 532-10 A	1		Voyant témoin de charge :	Ladekontrollleuchte :	Warning light f. battery charge:	Piloto testigo de carga de batería :	Spia per carica batteria :
			PTT → 10/72.	-	-	-	-	-

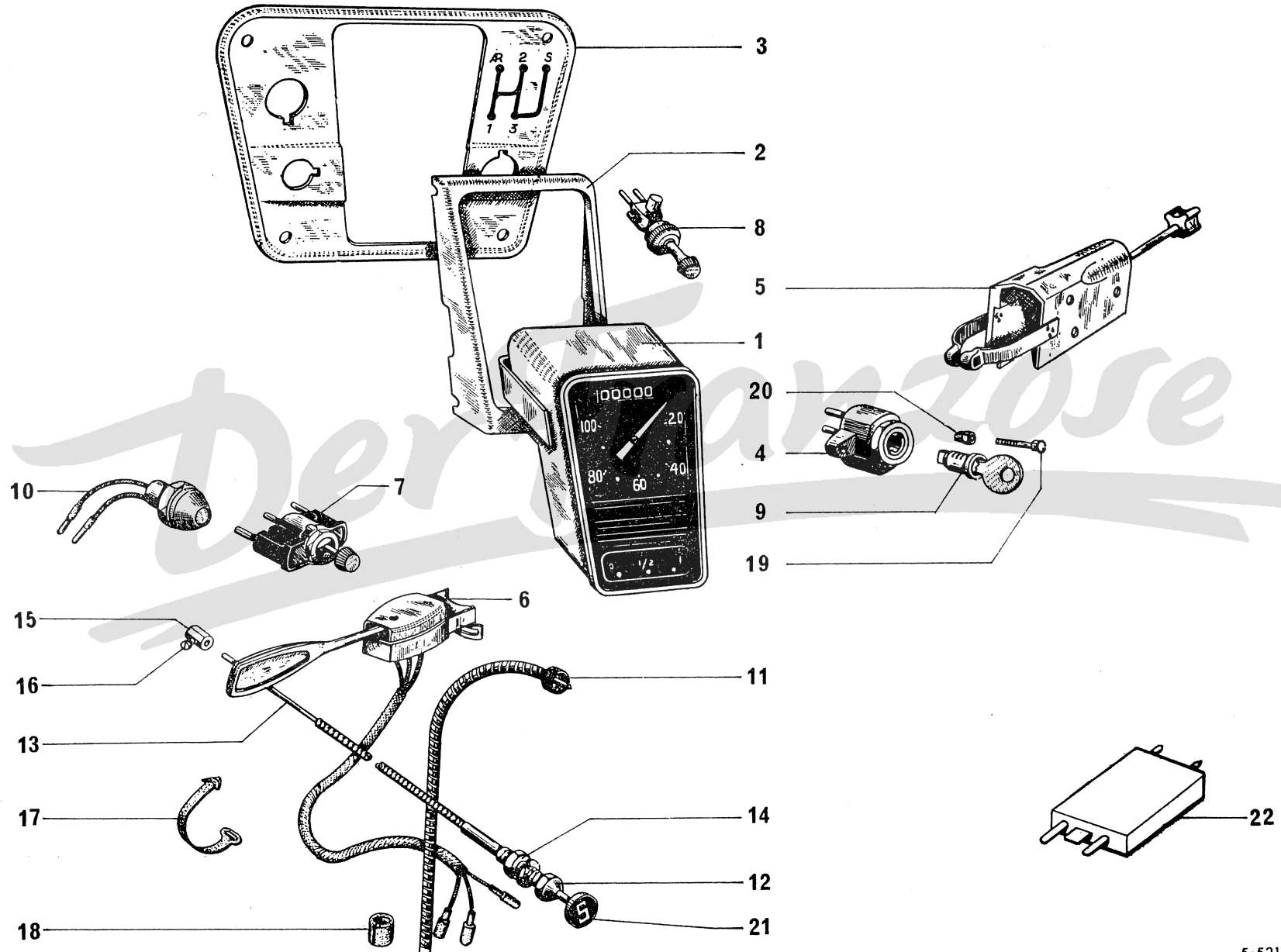




630

I	NUMÉROS	K	AZU → 7/73	Tableau de bord (Suite)	Armaturen Brett (Forts.)	Instrument panel (Cont.)	Tablero de abordo (Cont.)	Quadro strumentazioni (Cont.)
11	AZ 521-3 B AZ 521-3 D	1 1	L 750. « Jaeger ». « OS » - R.p. AZ 521-3 B.	Flexible de compteur :	Tachospirale :	Flexible drive for speedometer:	Flexible de contador :	Flessibile per contatore :
12	AZ 525-1 A A 525-2 2 Y 5 418 345 E	1 1 1	L 800 - R.p. AY 525-1 G → 7/72. L 1080 - R.p. AY 525-2 J. → 1/72. 1/72 →.	Tirette avec bouton : - de démarreur. - de starter. - de starter.	Betät.-Zug m. Knopf : - Anlasserzug. - Starterzug. - Starterzug.	Control with knob: - for starter motor. - for choke. - for choke.	Tirador con botón : - de arranque. - de starter. - de starter.	Tirante con bottone : - C ^{do} avviamento. - C ^{do} starter. - C ^{do} starter.
13	A 525-119 A A 525-117 A	1 1	L 935 → 1/72. L 1080 → 1/72.	Câble nu, avec bouton : - de démarreur. - de starter.	Betätigungszug ohne Ausrüstung, mit Knopf : - Anlasserzug. - Starterzug.	Control cable only, with knob: - for starter motor. - for choke.	Cable desnudo, con botón : - de arranque. - de starter.	Cavo nudo, con pomello : - C ^{do} avviamento. - C ^{do} starter.
14	ZC 9111 236 W	2	H M 10 × 100.	Écrou de tirettes.	Mutter f. Knopfzüge.	Nut for controls.	Tuercas de tiradores.	Dadi per tiranti C ^{do} .
15	1 A 5 413 304 L A 525-95 A	1	→ 7/72.	Barillet serre-câble de tirette de démarreur.	Seilklemme für Anlasserzug.	Trunnion f. starter control cable.	Barrilete aprieta-cable de tirador de arranque.	Bariletto-serrafilò per C ^{do} avviamento.
16	0 A 5 419 954 U A 525-96 A	1	TC → 7/72.	Vis de barillet serre-câble.	Schraube f. Seilklemme.	Screw for trunnion.	Tornillo del barrilete aprieta-cable.	Vite per bariletto-serrafilò.
17	AZ 525-92 AY 614-77	1 1	L 85.	Collier caoutchouc : - de tirette de starter sur câblerie. - de relais.	Gummischelle : - f. Starterzug. - f. Relais.	Rubber collar: - for choke control. - f. relay.	Collar de caucho : - de tirador de starter. - de relé.	Fascetta per : - tirante C ^{do} avviam. - relé.
18	1 A 5 413 895 K AZ 521-96	1	9 × 21 × 30.	Bague de protection de flexible de compteur.	Schutzhülse für Tachospirale.	Protective bush for flexible drive.	Anillo de protección de flexible de contador.	Boccola di protezione per flessibile contatore.
19	ZC 9704 216 U	1	TR 5 × 30 - N.F.P.	Vis de fixat. du commutateur d'allumage.	Schraube zur Befestigung des Zündschlosses.	Securing screw for ignition switch.	Tornillo de sujeción de comutador de encendido.	Vite per fissaggio commutatore accensione.
20	ZC 9704 518 U	1	H 5 × 90.	Écrou de fixat. du commutateur d'éclairage.	Mutter zur Befestigung des Beleuchtungsschlosses.	Securing nut for lighting switch.	Tuerca de sujeción de comutador de alumbr.	Dado per fissaggio del commutatore illum.
21	AY 525-82 A	1	1/72 →.	Bouton de tirette de starter.	Knop f. Starterzug.	Choke control knob.	Botón de starter.	Bottone per C ^{do} starter.
22	AY 614-176 A	1	GA 1/72 →. TT 7/72 →. PTT → 10/72.	Relais de voyant : - -	Relais f. Kontrolleuchte : - -	Relay for warning light: - -	Relé de luz testigo : - -	Relé per spia : - -

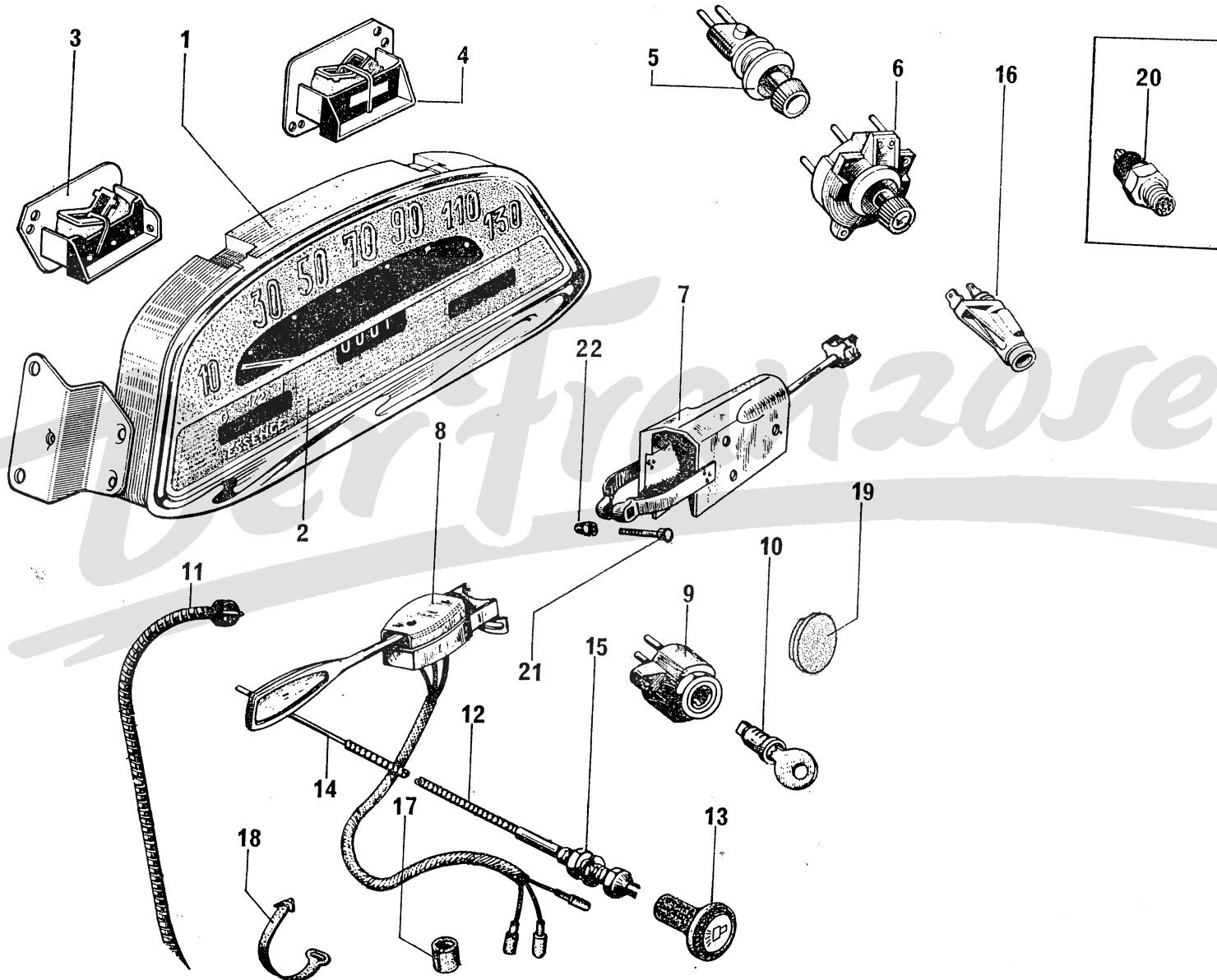
I	NUMÉROS	K	AZU → 7/73	Tableau de bord (Suite)	Armaturenbrett (Forts.)	Instrument panel (Cont.)	Tablero de abordo (Cont.)	Quadro strumentazioni (Cont)
	ZD 9223 100 U	4	TF 4 × 40.	Vis : - de commutateur d'éclairage.	Schrauben : - f. Beleuchtungsschalter.	Screws: - for lighting switch.	Tornillos : - de conmutador de alumbrado.	Vite : - del commutatore per luci.
	ZD 9224 230 Z	7	TR 4 × 10.	- de connexion de fils de commutateur.	- zur Anschluss der Kabel des Schalters.	- for connecting the switch leads.	- de conexión de hilos de conmutador.	- di connessione per cavetti commutatore.
	ZD 9251 630 U	4	TFB 5 × 16.	- de support de tableau.	- f. Träger des A'Brett.	- for instrument panel support.	- de soporte de tablero.	- per supporto quadro.
	23 234 059 V ZD 9323 400 U	4	∅ 6 mm.	Rondelle cuvette de support de tableau.	Tellerscheibe am Träger des A'Brettes.	Cup washer f. instrument panel support.	Arandela cubeta de tablero.	Rondella cava per supporto quadro.
			(XT)	Pièces spéciales	Spezialteile	Special parts	Piezas especiales	Pezzi speciali
8	AY 522-43	1	Ⓝ.	Commutateur : - d'essuie-glace.	Schalter : - f. Scheibenwischer.	Switch: - f. windscreen wiper.	Commutador : - de limpia parabrisas.	Commutatore : - de tergioristallo.
	AY 522-222 A	1	Ⓝ Ⓞ.	- de détresse.	- f. Warnblinkanlage.	- f. distress signal.	- de señal de peligro.	- per segnale pericolo.
			PTT 6 V - 12 V → 1/72					
	AZU 521-01 D	1		Support de tableau nu.				
	AZU 526-40 C	1		Support de controlographe avec écrou soudé.				
	AZU 521-1	1	« Jaeger ».	Indicateur d'essence :				
	AK 521-1	1	6 volts.	-				
	AY 525-2 K	1	12 volts.	-				
	AZU 525-4	1	L 1115 - gaine 1045 - R.m.p.	Tirette de starter.				
		1	L 0,900 m - R.p. AK 525-4.	Tirette coupe-circuit.				
	23 450 319 X ZD 9345 030 W	2	TH M 7 × 16 - sup.	Vis : - de support de compteur.				
	ZD 9225 800 W	2	TR 5 × 30 - inf.	- de support de compteur.				
			12 V 1/72 →					
	AK 525-4	1	L 950.	Tirette coupe-circuit.				
	GX 41 315 01 A	1	7/72 →.	Voltmètre.				



I	NUMÉROS	K	AZU 7/73 →	Tableau de bord	Armaturenbrett	Instrument panel	Tablero de abordo	Quadro Strumentazioni
	2 Z 5 442 898 K 1 Z 5 442 901 T 1 Z 5 442 904 A 1 Z 5 442 903 P	1 1 1 1	« Jaeger ». R.p. AZ 521-206 A.	Tableau complet. Verre de tableau. Indicateur d'essence. Voltmètre. Commutateur :	Armaturenbrett, Kompl. Glasscheibe. Benzinanzeiger. Voltmeter. Schalter :	Instrument panel, compl. Glass. Petrol gauge. Voltmeter. Switch: :	Tablero completo. Cristal. Indicador de gasolina. Voltmetro. Commutador :	Quadro str. completo. Cristallo. Indicatore benzina. Voltmetro. Commutatore :
	AZU 212-14	1	→ 9/74.	- d'allumage sans barillet (sans anti-vol).	- Zündschloss o. Einsatz.	- for ignition, without barrel.	- encendido sin barrilete.	- accensione senza baril.
	1 J 5 401 726 N	1	9/74 →.	-	-	-	-	-
	2 Z 5 442 154 Y	1		- de phares et avertisseur.	- für Scheinwerfer und Signalhorn.	- f. headlamps and horn.	- faros y bocina.	- fari e avvertitone.
	2 Z 5 442 153 M	1		- de feux indicateurs de direction.	- f. Blinker.	- f. direction indicators.	- indicadores de dirección.	- indicatori direzione.
	1 Z 5 427 285 D AZ 522-10 A	1	→ 9/74.	- d'essuie-glace.	- f. Scheibenwischer.	- f. windscreen wiper.	- de limpia-parabrisas.	- per tergicristallo.
		1	9/74 →.	-	-	-	-	-
	1 J 5 417 992 T	1		- de démarreur.	- f. Anlasser.	- f. starter.	- de arranque.	- per avviamento.
	1 B 5 447 374 M	1	9/74 →.	- de détresse.	- f. Warnblinkanlage.	- f. distress signal.	- de señal de peligro.	- per segnale pericolo.
	1 J 5 417 993 D	1	16 × 100.	Collerette du commutateur de démarreur.	Ring f. Anlasser schalter.	Starter switch ring.	Anillo de conmutador de arranque.	-Anello per commutatore avviam.
	GX 41 404 01 A	1	9/74 →.	Voyant rouge de détresse.	Rote Kontrolleuchte (Warnblinkanlage).	Red tell-tale for distress signal.	Piloto rojo de señal de peligro.	Spia rossa per segnale pericolo.

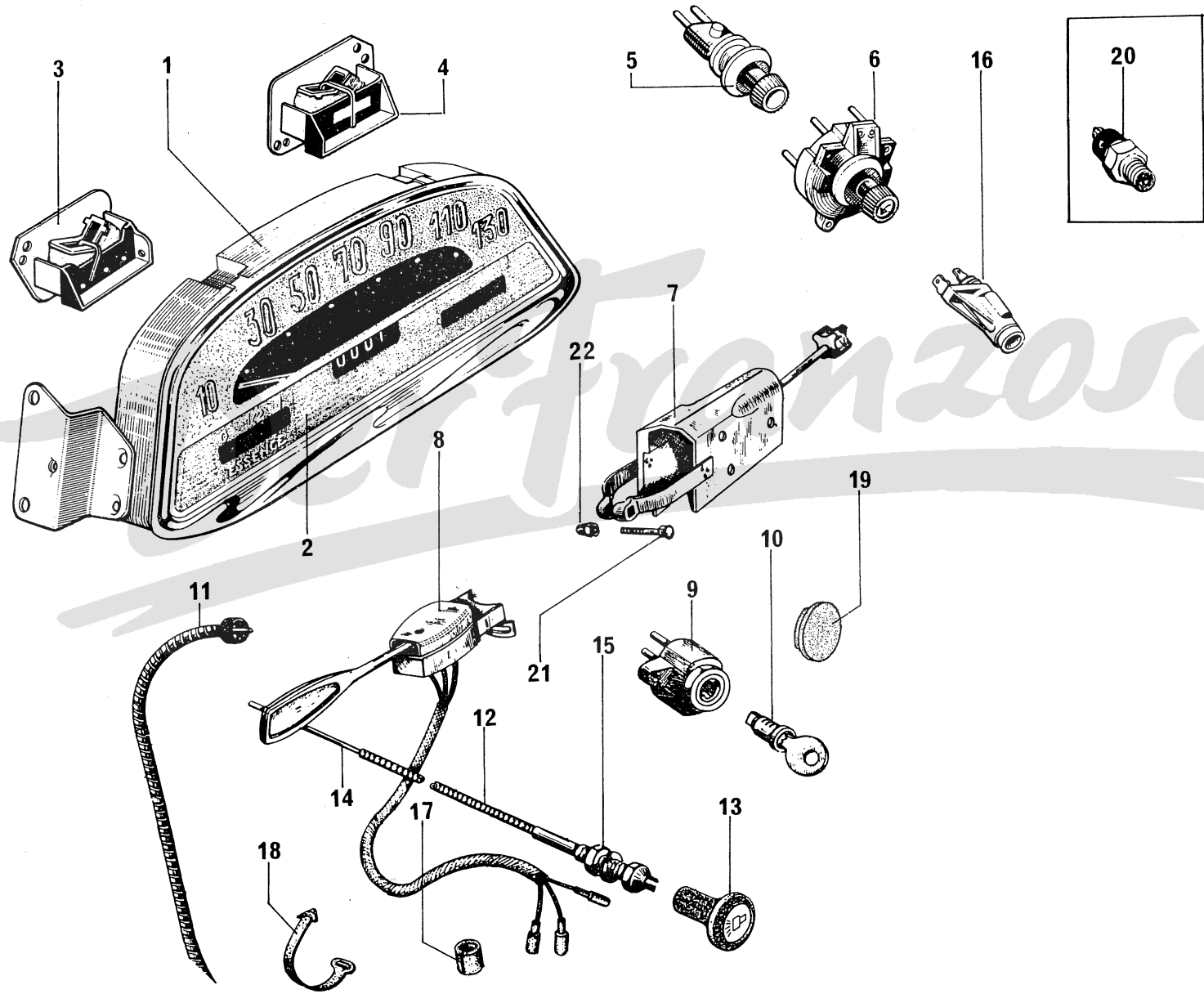
I	NUMÉROS	K	AZU 7/73 →	Tableau de bord (Suite)	Armaturen Brett (Forts.)	Instrument panel (Cont.)	Tablero de abordo (Cont.)	Quadro Strumentazioni (Cont.)
A	861-43	1		Barillet du commutateur d'allumage (sans antivol).	Einsatz f. Zündschloss.	Barrel f. ignition switch.	Barrilete de conmutador de encendido.	Barileto commutatore accensione.
AZ	521-3 G	1	L 790.	Flexible de compteur.	Tachospirale.	Speedometer flex. drive.	Flexible de contador.	Flessibile per contatore.
2 Y	5 418 345 E	1	L 1005	Tirette de starter : → 9/74.	Starterzug :	Choke control:	Tirador de starter :	Tirante avviamento :
2 Z	5 459 285 E	1	L 955	→ 9/74 →	-	-	-	-
AY	525-82 A	1		→ 9/74. Bouton de tirette de starter.	Knopf f. Starterzug.	Choke control knob.	Botón de tirador.	Bottone C ^{do} starter.
ZC	9111 236 W	1	H M 10 × 100.	Écrou de tirette.	Mutter f. Starterzug.	Nut f. choke control.	Tuerca de tirador.	Dado tirante starter.
AZ	525-92	1	L 85.	Collier de tirette.	Schelle f. Zug.	Collar f. control.	Collar de tirador.	Fascetta tirante.
1 A	5 413 895 K	1	9 × 21 × 30.	Bague de flexible.	Hülse f. Tachospirale.	Flex. drive bush.	Anillo de flexible.	Boccola per flessibile.
ZC	9704 518 U	1	H 5 × 90.	Écrou de fixat. commutateur d'éclairage.	Mutter f. Schalter.	Switch nut.	Tuerca de conmut.	Dado per commutat.
2 Z	5 440 875 W	1		Cendrier AV.	Aschenbecher, vorn.	Front ash tray.	Cenicero delant.	Portacenere ant.
				Vis du commutateur. d'éclairage :	Schrauben :	Screws:	Tornillos :	Viti :
ZD	9223 100 U	3	TF 4 × 40.	- d'assemblage.	- Spanschraube.	- for assembling.	- de unión.	- di collegamento.
ZD	9224 230 U	6	TR 4 × 10.	- de connexion.	- Anschlusschraube.	- for connecion.	- de conexión.	- di connessione.
			PTT	Pièce spéciale				
AK	525-4	1	L 950.	Tirette coupe circuit.				

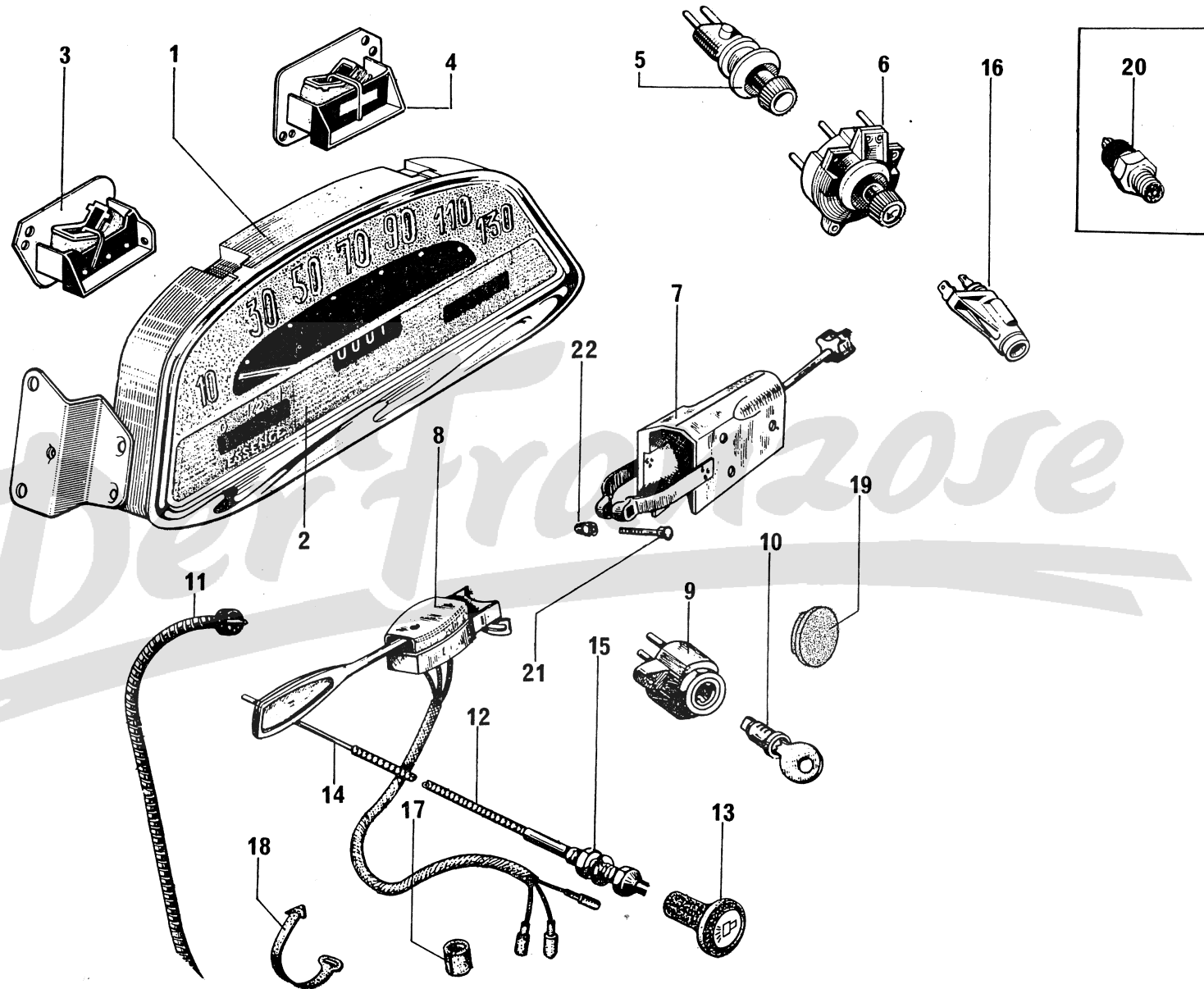
I	NUMÉROS	K	AZU 7/73 →	Tableau de bord (Suite)	Armaturenbrett (Forts.)	Instrument panel (Cont.)	Tablero de abordó (Cont.)	Quadro strumentazioni (Cont.)
			(XT) → 9/74	Pièces spéciales	Spezialteile	Special parts	Piezas especiales	Pezzi speciali
	AY 522-43	1	Ⓝ.	Commutateur : - d'essuie-glace.	Schalter : - f. Scheibenwascher.	Switch: - f. windscreen.	Commutador : - de limpia-parabrisas.	Commutatore : - per tergicristallo.
	AY 522-222 A		Ⓝ Ⓞ.	- de détresse.	- f. Warnblinkanlage.	- f. distress signal.	- de señal de peligro.	- per segnale pericolo.
	1 D 5 420 600 R	1	Ⓝ Ⓞ.	Voyant : - de détresse.	Kontrolleuchte : - f. Warnblinkanlage.	Warning light: - f. distress signal.	Piloto : - de señal de peligro.	Spia : - per segnale pericolo.
	DX 9521-233 A	1		- vert, de clignotants.	- grün, f. Blinker.	- green, f. dir. ind.	- verde, de indic. dir.	- verde, per indic. dir.
	1 D 5 420 601 B	1		- bleu des phares.	- blau, f. Scheinwerfer.	- blue, for headlamps.	- azul, de faros.	- blu, per fari.
	DX 9521-234 A	1						
	1 D 5 420 602 M	1		Tirette de starter.	Starterzug.	Chok control.	Tirador de starter.	Tirante C ^{do} Starter.
	DX 9521-235 A	1						
	2 Y 5 418 347 B		L 1,115 - PTT Ⓞ.					
			(XT) 9/74 →	Commutateur : - d'essuie-glace.	Schalter : - f. Scheibenwischer.	Switch: - f. window wiper.	Commutador : - de limpia parabrisas.	Commutatore : - per tergicristallo.
		1	Ⓝ.	Voyant : - (vert) de clignotant.	Kontrolleuchte : - (grün) f. Blinker.	Tell-tale: - (green) f. dir. indic.	Piloto : - (verde) de indic. de dirección.	Spia : - (verde) per indic. direzione.
	GX 41 400 01 A	1		- (bleu) des phares.	- (blau) f. Scheinwerfer.	- (blue) f. headlamps.	- (azul) de faros.	- (blu) per fari.
	GX 41 402 01 A	1		Tirette de starter.	Starterzug.	Chok control.	Tirador de starter.	Tirante C ^{do} starter.
	2 Z 5460 100 M	1	L 1140 - PTT - Ⓞ - D à D.					



I	NUMÉROS	K	AKS	Tableau de bord	Armaturenbrett	Instrument panel	Tablero de abordo	Quadro strumentazioni
1			« Jaeger ».	Tableau complet :	Armaturenbrett, kompl. :	Instrument panel, compl:	Tablero completo :	Quadro str. completo :
	AZ 521-012 A	1	→ 7/73.	-	-	-	-	-
	2 Z 5 442 509 G	1	7/73 →.	-	-	-	-	-
2	AZ 521-212 A	1	→ 7/73.	Verre de tableau :	Glas für A'Brett :	Glass f. instr. panel:	Cristal de tablero :	Cristallo per quadro :
	1 Z 5 442 901 T	1	7/73 →.	-	-	-	-	-
3	AZ 521-202 A	1	→ 7/73.	Indicateur d'essence :	Kraftstoffanzeiger :	Fuel gauge:	Indicador de gasolina :	Indicatore benzina :
	1 Z 5 442 904 A	1	7/73 →.	-	-	-	-	-
4	AZ 521-206 A	1	→ 7/73.	Voltmètre :	Voltmeter :	Voltmeter:	Voltimetro :	Voltmetro :
	1 Z 5 442 903 P	1	R.p. AZ 521-206 A 7/73 →.	-	-	-	-	-
				Commutateur :	Schalter :	Switch:	Commutador de :	Commutatore per :
5	1 Z 5 427 285 D	1	→ 9/74.	- d'essuie-glace.	- f. Scheibenwischer.	- for windscreen wiper.	- limpia-parabrisas.	- tergiocristallo.
	AZ 522-10 A	1	9/74 →.	-	-	-	-	-
6	AZ 522-9 B	1	→ 7/73.	- de feux de stationnement.	- f. Parkleuchten.	- for parking lights.	- luces de estacionam.	- luci di sosta.
7	AZ 522-248 A	1	→ 7/73.	- de phares et d'avertisseur.	- f. Scheinwerfer und Signalhorn.	- for headlamps and horn.	- faros y de bocina.	- fari e avvertitore acustico.
	2 Z 5 442 154 Y	1	7/73 →.	-	-	-	-	-
8	2 Z 5 403 434 D	1	→ 7/73.	- de feux indicateurs de direction.	- f. Blinker.	- for direction indicators.	- luces indicadoras de dirección.	- indicatori direzione.
	2 Z 5 442 153 M	1	7/73 →.	-	-	-	-	-
9	AZU 212-14	1	→ 9/74.	- d'allumage, sans barillet (sans antivol).	- Zündschloss, o. Einsatz.	- for ignition, without barrel.	- encendido, sin barrilete.	- accensione, senza barileto.
	1 J 5 401 726 N	1	9/74 →.	-	-	-	-	-
	1 J 5 417 992 T	1	7/73 →.	- de démarreur.	- f. Anlasser.	- for starter.	- arranque.	- avviamento.
	1 B 5 447 374 M	1	9/74 →.	- de détresse.	- f. Warnblinkanlage.	- f. distress signal.	- de señal de peligro.	- segnale pericolo.
10	A 861-43	1		Varillet 6 paillettes de commutateur d'allumage (sans antivol).	Einsatz für Zündschloss (6 Zuhaltungen).	Barrel for ignition switch (6 wards).	Barrilete de conmutador de encendido (6 faminas).	Barileto a 6 lamelle per commutatore accensione.
11	AZ 521-3 G	1	« OS » - L 790.	Flexibles de compteur.	Tachospirale.	Flexible drive for speedometer.	Flexible de contador.	Flessibile per contatore.
12				Tirettes :	Betätigungszug :	Controls:	Tiradores :	Tirante di Cèe :
	AY 525-1 G	1	L 800 → 7/73.	- de démarreur.	- f. Anlasser.	- for starter motor.	- de arranque.	- avviamento.
	AY 525-2 I	1	L 1005 → 12/71	- de starter.	- f. Starter.	- for choke.	- de starter.	- starter.
			R.p. AY 525-2 J.					
	2 Y 5 418 345 E	1	L 1005 12/71 → 9/74.	- de starter.	- f. Starter.	- for choke.	- de starter.	- starter.
	2 Z 5 459 5 E	1	L 955 9/74 →.	-	-	-	-	-

I	NUMÉROS	K	AKS	Tableau de bord (Suite)	Armaturenbrett (Forts.)	Instrument panel (Cont.)	Tablero de abordo (Cont.)	Quadro strumentazioni (Cont.)
13	AY 525-82 AY 525-82 A	1 1	→ 7/73. → 9/74.	Boutons de tirettes avec plaquette : - de démarreur. - de starter.	Knopf mit Plakette : - f. Anlasserzug. - f. Starterzug.	Control knob, with plate: - for starter motor. - for choke.	Botón de tirantes, con plaqueta : - de arranque. - de starter.	Pomello per C ^{do} : - avviamento. - starter.
14	AY 525-120 A AY 525-118 A	1 1	→ 9/74. L 800 → 7/73. L 1005 → 12/71 R.p. GX 41 275 02 A.	Câbles nu de tirettes : - de démarreur. - de starter.	Betät.-Zug ohne Ausrüst. : - für Anlasser. - für Starter.	Control cable only: - for starter motor. - for choke.	Cables desnudos de tiradores : - de arranque. - de starter.	Cavi nudi per C ^{do} : - avviamento. - starter.
15	ZC 9111 236 W	2	H M 20 × 100.	Écrou de tirettes.	Mutter f. Betät.-Züge.	Nut for controls.	Tuercas de tiradores.	Dadi per tiranti C ^{do} .
16	1 D 5 420 600 R DX 9521-233 A	1	→ 9/74.	Voyants rouges : - de pression d'huile.	Kontrolleuchte (rot) : - für Öldruck.	Warning light (red): - for oil pressure.	Piloto (rojo) : - de presión de aceite.	Spia (rosso) : - di pressione olio.
		1	(CH) 11/72 → 9/74.	- de nivocode.	- f. Verlustanzeige.	- f. leakfinder.	- de detector de fugas.	- di segnalatore fughe.
		1	(N) 1/71 → 9/74.	- de détresse.	- f. Warnblinkanlage.	- f. distress signal.	- de señal de peligro.	- di segnale di pericolo.
	GX 41 404 01 A	1	9/74 →	- de pression d'huile.	- für Öldruck.	- for oil pressure.	- de presión de aceite.	- di pressione olio.
		1	(CH) 9/74 →	- de nivocode.	- f. Verlustanzeige.	- f. leakfinder.	- de detector de fugas.	- di segnalatore fughe.
		1	9/74 →	- de détresse.	- f. Warnblinkanlage.	- f. distress signal.	- de señal de peligro.	- di segnale di pericolo.
17	1 D 5 412 806 Y D 511-97	1	4 × 16 × 20.	Bague caoutchouc : - de tirettes.	Gummihülse : - f. Betätigungszüge.	Rubber bush: - for controls.	Anillo de caucho : - de tiradores.	Boccola di gomma : - per tiranti.
	1 A 5 413 895 K AZ 521-96	1	9 × 21 × 30.	- de flexibles de compteur.	- f. Tachospirale.	- for flexible drive.	- de flexible de contador.	- per flessibile del contatore.
18	AZ 525-92	1	L 85.	Collier caoutchouc de tirette.	Gummischelle für Betätigungszug.	Rubber collar f. control.	Collar de caucho para tirador.	Fascetta per tirante.
19	DB 744-179	1	Option antivol.	Obturbateur de commutateur d'allumage.	Stopfen f. Zündschloss.	Obturador for ignition switch.	Obturador de conmutador de encendido.	Otturatore per commutatore d'accensione.
20	AYB 614-112 A	1	R.m.p. 4/71 →	Mano-contact de pression d'huile moteur.	Warnlichtschalter für Motoröldruck.	Pressure switch for engine oil.	Mano-contacto de presión de aceite de motor.	Manocontacto pressione olio motore.
21	ZC 9704 216 U	1	TR 5 × 30 - N.F.P.	Vis de commutateur.	Schraube f. Zündschloss.	Screw for switch.	Tornillo de conmutador.	Vite per commutatore.
22	ZC 9704 518 U	1	H 5 × 90.	Écrou de commutateur.	Mutter f. Zündschloss.	Nut for switch.	Tuerca de conmutador.	Dado per commutatore
	1 J 5 417 993 D	1	16 × 100 7/73 →	Collerette de commutateur.	Ring f. Schalter.	Switch ring.	Anillo de conmutador.	Anello commutatore.
	2 Z 5 440 875 W	1	7/73 →	Cendrier AV.	Aschenbecher, vorn.	Ash tray, front.	Cenicero delant.	Portacenere ant.



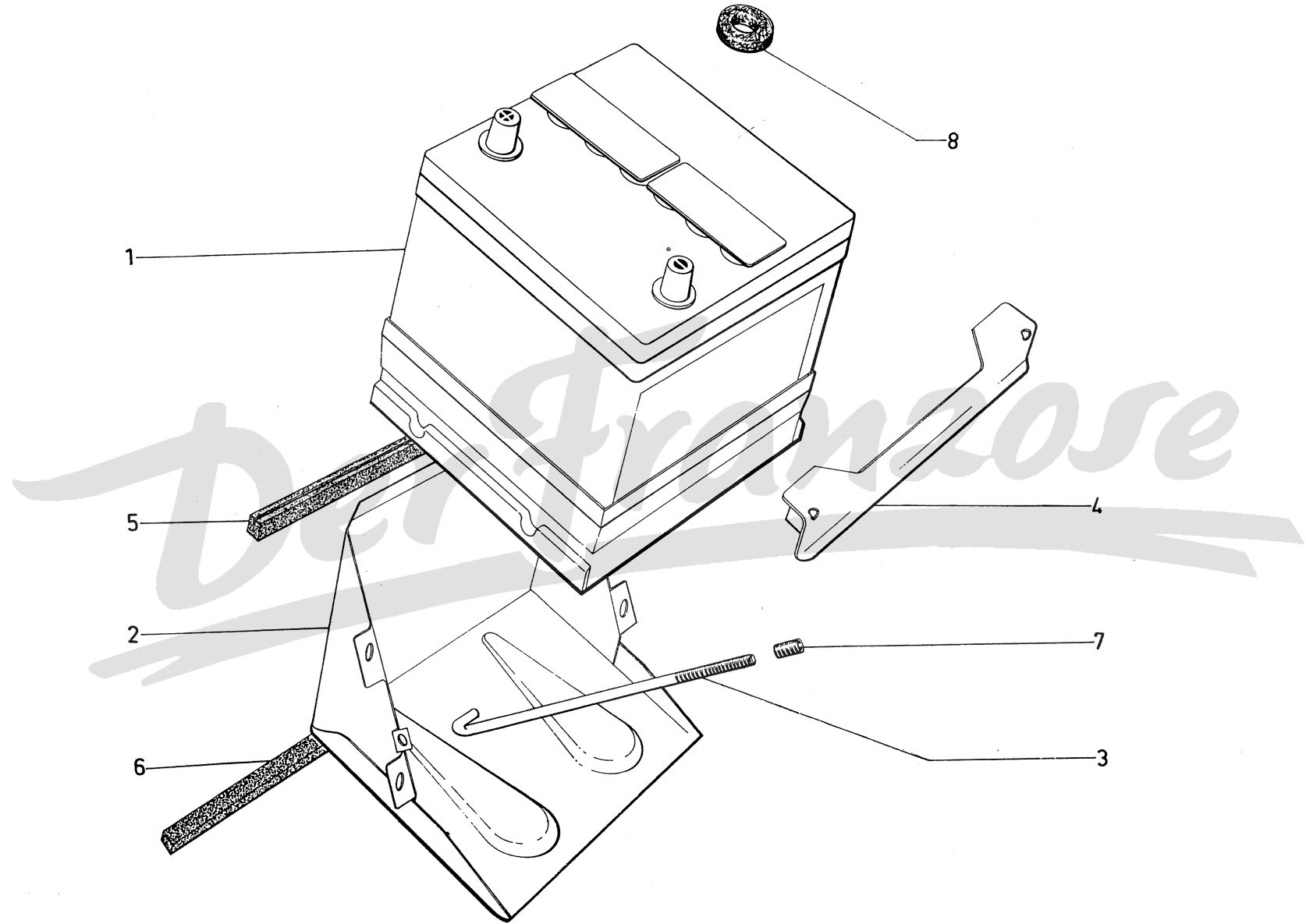


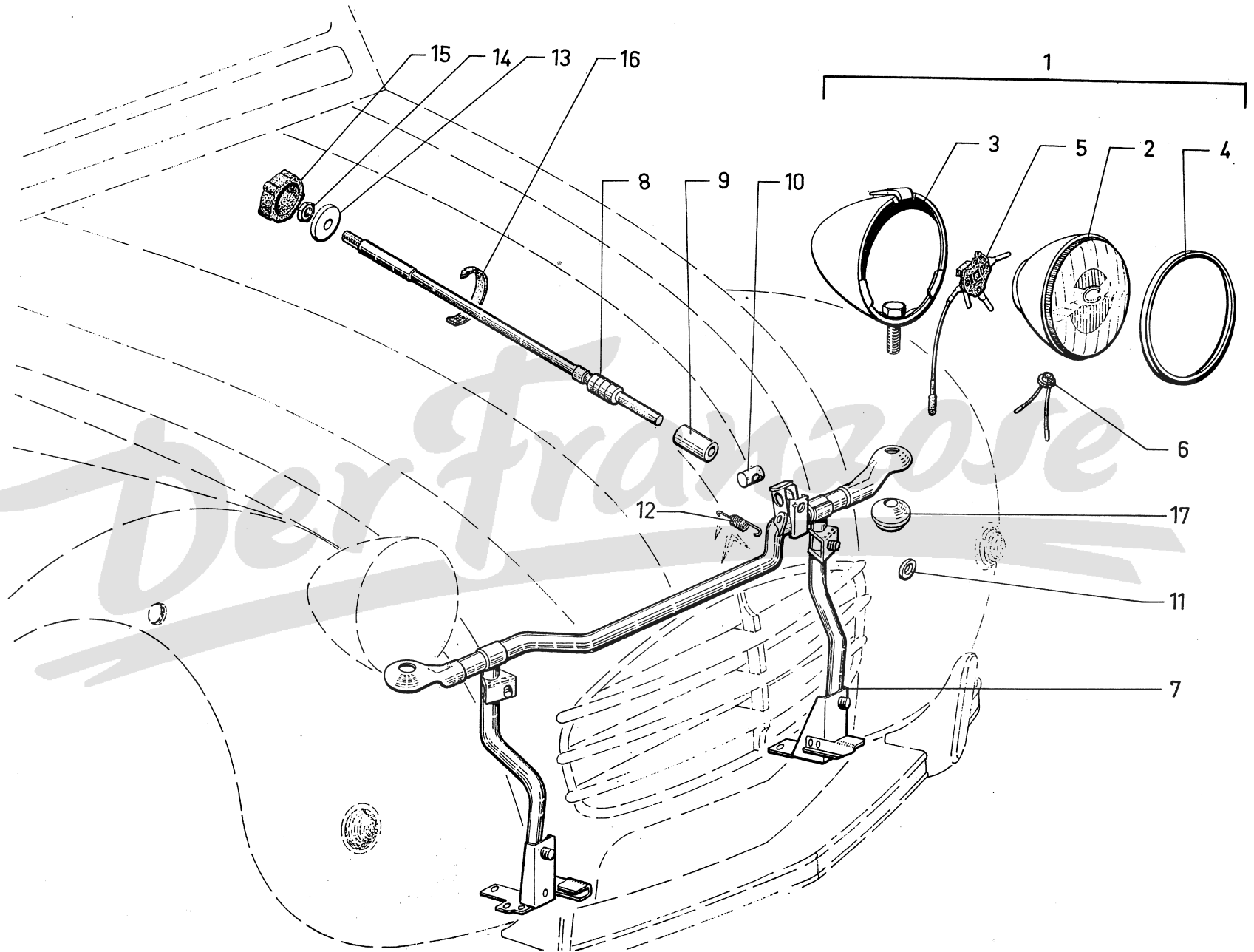
NUMÉROS	K	AKS	Tableau de bord (Suite)	Armaturenbrett (Forts.)	Instrument panel (Cont.)	Tablero de abordo (Cont.)	Quadro strumentazioni (Cont.)	
ZD 9245 800 U	1	12,2 × 17 × 1 R.p. 22 470 009 D.	→ 11/72	Joint de mano-contact :	Dichtung für Schalten :	Gasket f. pressure switch:	Junta de mano-contacto :	Guarnizione per manocontacto :
22 470 009 D ZD 9247 000 U	1	12,2 × 17 × 2	11/72 →.	-	-	-	-	-
ZD 9223 100 U	4	TF 4 × 40.		Vis : - de commutateur d'éclairage.	Schraube : - f. Beleuchtungsschalter.	Screw: - for lighting switch.	Tornillo : - de conmutador de alumbrado.	Vite : - per commutatore luci.
ZD 9224 230 Z	7	TR 4 × 10.		- de connexion de fils de commutateur.	- zum Anschluss der Schalterkabel.	- for connecting the switch leads.	- de conexión de hilos de conmutador.	- per connessione dei cavetti commutatore.
		(XT)		Pièces spéciales	Spezialteile	Special parts	Piezas especiales	Pezzi speciali
1 AK 521-012 B	1	« Jaeger » - D à D.		Tableau complet.	Armaturenbrett, kompl.	Instrument panel, compl.	Tablero completo.	Quadro str. completo.
5 AY 522-43	1	Ⓝ 1/71 → 9/74.		Commutateurs : - d'essuie-glace, 2 allures.	Schalter : - für Zweigang- Scheibenwischer.	Switch: - f. 2-speed windscreen wiper.	Conmutador de : - de limpia-parabrisas de 2 marchas.	Commutatore per : - tergicristallo a 2 marce.
9 AY 522-222 A	1	Ⓝ 1/71 → 9/74.		- de signal de détresse.	- f. Warnblinkanlage.	- f. distress signal.	- señal de peligro.	- segnale di pericolo.
GX 41 224 01 A	1	Ⓝ 9/74 →.		Commutation de détection voyant.	Schalter zur Kontrolle der Leuchte.	Switch f. controlling the warning lights.	Conmutador de detección de piloto.	Commutatore per controllo della spia.
11 AM 521-282 A	1	« OS » - L 1025 - D à D.		Flexible de compteur.	Tachospirale.	Flexible drive.	Flexible de contador.	Flessibile per contatore.
12 AY 525-2 J	1	L 1050 - D à D	→ 12/71.	Tirette de starter :	Betätigungszug f. Starter :	Chocke control:	Tirador de starter :	Tirante di C ^{do} starter :
2 Y 5 418 347 B	1	L 1115 - D à D	12/71 → 9/74.	-	-	-	-	-
2 Z 5 460 100 M	1	L 1140 - D à D	9/74 →.	-	-	-	-	-

I	NUMÉROS	K	AKS	Tableau de bord (Suite)	Armaturen Brett (Forts.)	Instrument panel (Cont.)	Tablero de abordo (Cont.)	Quadro strumentazioni (Cont.)	
16	1 D 5 420 601 B DX 9521-234 A 1 D 5 420 602 M DX 9521-235 A 1 D 5 420 603 Y DX 9521-236 A GX 41 400 01 A GX 41 402 01 A	1 1 1 1 1	①	→ 9/74. → 9/74. → 9/74. 9/74 →. 9/74 →.	Voyants (sans lampe) : - vert, de clignotants. - bleu, des phares. - vert, des feux de position. - vert, de clignotants. - bleu, des phares.	Kontrolleuchte (o. Birne) : - grün, f. Blinker. - blau, f. Scheinwerfer. - grün, f. Standleuchte. - grün, f. Blinker. - blau, f. Scheinwerfer.	Warning light (without bulbs): - green, for flashers. - blue, for headlamps. - green, for position light. - green, f. flasher. - blue, f. headlamps.	Pilotos (sin lamparas) : - verde, de guiñadores. - azul, de faros. - verde, de luces de posición. - verde, de guiñadores. - azul de faros.	Spie (senza lampade) : - verde, per lampeggiatori. - blu, fari. - verde, dei luci di posizione. - verde, per lampeggiatori. - blu per fari.

Der Franzose

I	NUMÉROS	K			Batterie Support	Batterie und Träger	Battery and support	Bateria y soporte	Batteria e supporto
1	ZC 9531 101 U	1	6 V - 56 A/h	→ 7/72.	Batterie : -	Batterie : -	Battery: -	Bateria: -	Batteria : -
	ZC 9858 181 U	1	6 V - 56 A/h	→ 7/72.	-	-	-	-	-
	AY 531-211 A	1	12 V - 30 A/h	→ 7/73.	-	-	-	-	-
	ZC 9858 182 U	1	12 V - 30 A/h	→ 7/73.	-	-	-	-	-
	2 E 5 426 952 J	1	12 V - 35 A/h	7/73 →.	-	-	-	-	-
	ZC 9858 186 U	1	12 V - 35 A/h	7/73 →.	-	-	-	-	-
2	A 531-91 A	1	AZU - 6 V	→ 7/72.	Support : -	Träger : -	Support plate: -	Soporte : -	Supporto -
	AZU 531-91	1	AKS.	-	-	-	-	-	-
		1	AZU - 12 V	1/72 →.	-	-	-	-	-
3	AZ 531-87 C	2	5 × 5 - L 225.		Tirant de serrage.	Befestigungsstrebe.	Tie rod.	Tirante de apriete.	Tirante di fissaggio.
4	A 531-94 A	1	AZU - 6 V	→ 7/72.	Bride : -	Haltelflansch : -	Clamping plate: -	Brida : -	Traversino : -
	AZ 531-55	1	AKS.	-	-	-	-	-	-
		1	AZU - 12 V	1/72 →.	-	-	-	-	-
5	D 743-91	1	L 950 - sup.		Bande caoutchouc : -	Gummistreifen : -	Rubber strip: -	Banda de caucho : -	Striscia di gomma : -
6	AM 851-51	1	L 255 - inf.		-	-	-	-	-
7	AM 531-72	2	∅ int. 5,5 - L 15.		Ressort.	Feder.	Spring.	Muelle.	Molla.
8	1 T 5 444 179 J	1	16 × 40 × 3.		Rondelle feutre de borne.	Filzscheibe f. Klemme.	Felt washer for terminal.	Arandela de fieltro para borne.	Rondella di feltro per morsetto.
	ZC 9722 429 U								
	ZD 9232 300 U	2	H 5.		Écrou de tirants.	Mutter f. Strebe.	Nut for tie rod.	Tuerca de tirantes.	Dado per tiranti.
	23 660 019 V	4	TH M 5 × 14.		Vis de support.	Schraube f. Träger.	Screw for support plate.	Tornillo del soporte.	Vite per supporto.
	ZD 9366 000 U								
			PTT		Pièces spéciales				
			AZU						
	AZU 531-10	1		→ 1/72.	Coupe-circuit : -				
	AK 531-10 A	1		1/72 →.	-				
		1	®	→ 10/73.	-				
	AZU 531-81	1		→ 1/72.	Pontet de fixation de coupe-circuit : -				
	AK 531-81 A	1		1/72 → 5/74.	-				

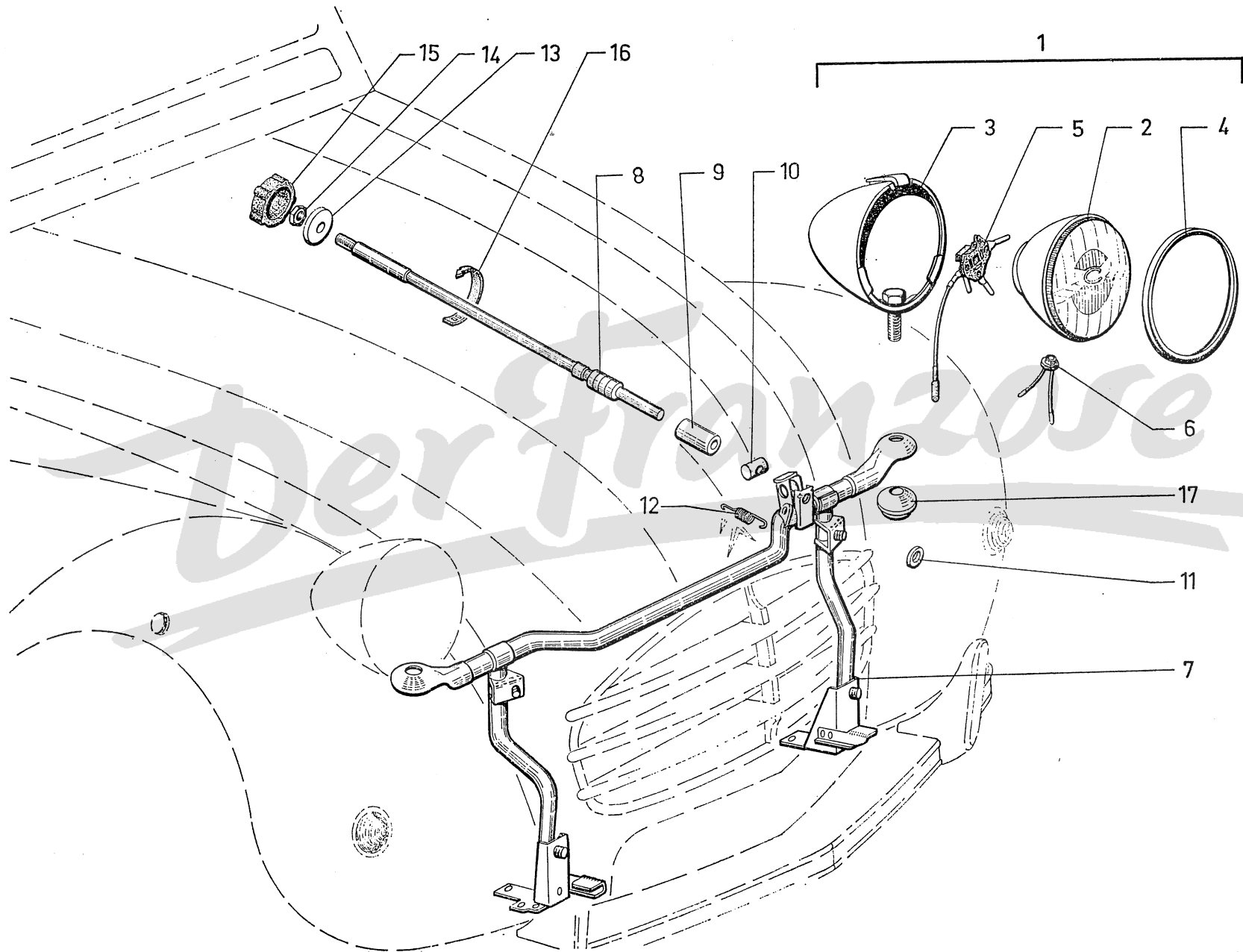




630

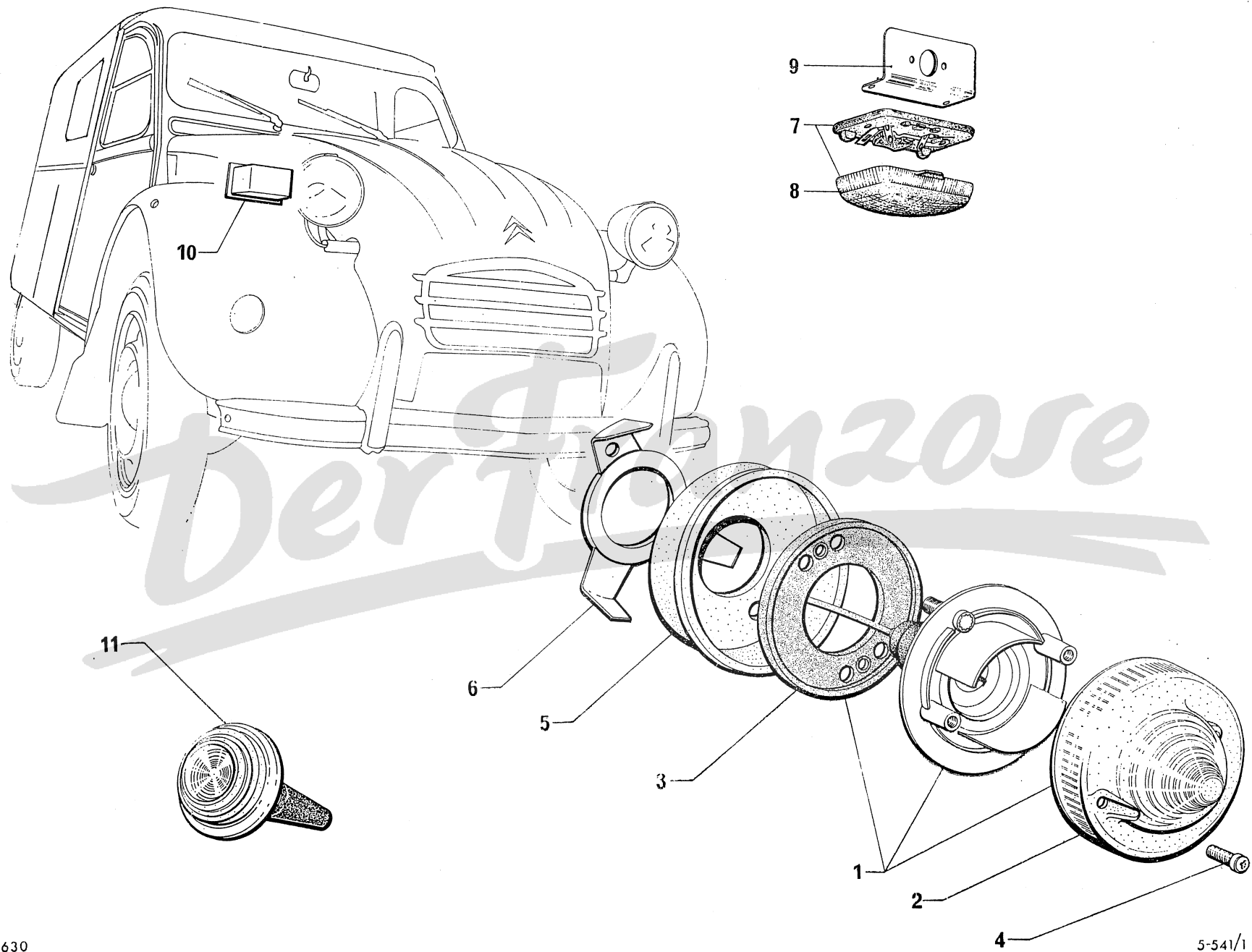
I	NUMÉROS	K	→ 9/74	Phares et commande de phare	Scheinwerfer und Einstellbetätigung	Headlamps and control	Faros y mando	Fari e comando
1	AZ 541-205 A AZ 541-208 A	2 2	« Cibié » - 6 V → 7/72. « Cibié » - 12 V.	Phare complet, sans lampes : —	Scheinwerfer, komplett, ohne Glühbirne : —	Headlamp, complete, without bulb: —	Faro completo, sin lampara : —	Faro completo, senza lampada : —
2	AZ 541-239 A AZ 541-240 A	2 2	« Cibié » - 6 V → 7/72. « Cibié » - 12 V.	Bloc optique : —	Scheinwerfereinheit : —	Optical assy: —	Bloque óptico : —	Blocco ottico : —
3	2 Z 5 424 271 T	2	« Cibié ».	Support bloc optique.	Halterung f. Leuchteinheit.	Optical unit holder.	Soporte de bloque optico.	Supporto per blocco ottico.
4	A 541-74	2	« Cibié ».	Enjoliveur.	Zierring.	Embellisher.	Embellecedor.	Cornice.
5	AZ 541-214 A AZ 541-213 A	2 2	« Cibié » - 6 V → 7/72. « Cibié » - 12 V.	Connecteur : —	Haltefassung : —	Connector: —	Conectador : —	Connettore : —
6	AZ 541-291 A	2	« Cibié ».	Douille de lampe de feu de position.	Hülse f. Standlicht-Birne.	Sock for position light bulb.	Portalampara de luz de posición.	Portalampada per luce posizione.
7	7 A 5 411 366 W 7 A 5 411 373 X	1 1	R.m.p. 5/71 → PO - R.m.p. 5/71 →	Support de phares : —	Träger f. Scheinwerfer : —	Head lamp bracket assy: —	Soporte de faros : —	Supporto per fari : —
8	AK 541-7	1		Commande de réglage.	Einstellbetätigung.	Adjustment control.	Mando de reglaje.	Comando regolazione.
9	AZ 541-85	1	8 × 10 × 27.	Entretoise.	Abstandsbüchse.	Distance bush.	Separador.	Distanziale.
10	A 541-86	1	16 × 20 - ∅ 10 × 1,5.	Barillet.	Klemmstück.	Trunnión.	Barrilete.	Morsetto.
11	A 541-75	1	7,25 × 12 × 0,5.	Rondelle de réglage.	Einstellscheibe.	Adjusting washer.	Arandela de reglaje.	Rondella di regolazione.
12	AK 541-51	2		Ressort.	Feder.	Spring.	Muelle.	Molla.
13	AZ 644-79	1		Armature de bouton.	Knopfkörper.	Knob body.	Cuerpo del botón.	Corpo bottone.
14	AZ 644-103	1	H 5 × 75.	Écrou de bouton.	Mutter für Knopf.	Nut for knob.	Tuerca de botón.	Dado per bottone.
15	ZC 9804 104 U	1		Bouton caoutchouc.	Gummiknopf.	Rubber knob.	Botón de caucho.	Bottone di gomma.
16	ZC 9614 155 U	1	L 350.	Collier.	Schelle.	Collar.	Collar.	Fascetta.

I	NUMÉROS	K	→ 9/74	Phares et commande de phare (Suite)	Scheinwerfer und Einstellbetätigung (Forts.)	Headlamps and control (Cont.)	Faros y mando (Cont.)	Fari e comando (Cont.)
17	1 Z 5 443 127 Z ZC 9706 529 U	2	∅ 12,5.	Entretoise sphérique de phares.	Runde Abstandshülse.	Spherical distance piece.	Separador esférico.	Distanziale sférico.
	21 061 009 L ZD 9106 100 U	2	8 × 18 × 4.	Œillet caoutchouc :	Gummiöse :	Rubber grommet:	Ojete de caucho :	Passafilo di gomma :
	21 062 009 F ZD 9106 200 U	2	12 × 21 × 5.	-	-	-	-	-
	23 452 319 L ZD 9345 230 W	2	TH M 7 × 70	5/71 →. Vis : - arrière de support de phare.	Schraube : - hinten, f. Träger der Scheinwerfer.	Screw: - rear, f. bracket assy.	Tornillo : - tras. de soporte de faros.	Vite : - post. per supporto fari.
	23 454 319 A ZD 9346 430 W	4	TH M 7 × 22	5/71 →. - latéral de support de phare.	- seitlich, f. Träger der Scheinwerfer.	- lateral, f. bracket assy.	- lateral de soporte de faros.	- laterale per supporto fari.
	25 241 009 U ZD 9524 100 U	2	H M 7	5/71 →. Écrou : - arrière de support de phare.	Mutter : - f. Scheinwerferträger.	Nut: - f. bracket assy.	Tuerca : - de soporte de faros.	Dado : - per supporto fari.
	22 504 019 C ZD 9250 400 W	2	C M 7	5/71 →. - latéral arrière de support de phare.	- f. Scheinwerferträger.	- f. bracket assy.	- de soporte de faros.	- per supporto fari.
	25 261 029 C ZD 9526 100 Z	2	H M 7	5/71 →. - latéral avant de support de phare.	- f. Scheinwerferträger.	- f. bracket assy.	- de soporte de faros.	- per supporto fari.
	ZD 9290 500 Z	2	Co 7,2 × 18,2	5/71 →. Rondelle : - arrière de support de phare.	Scheibe : - f. Scheinwerferträger.	Washer: - f. bracket assy.	Arandela : - de soporte de faros.	Rondella : - per supporto fari.
	22 904 019 D ZD 9290 400 U	2	Co 7,2 × 14,2	5/71 →. - latéral avant de support de phare.	-	-	-	-
	22 514 019 Y ZD 9251 400 U	2	Cr 7,3 × 12,3	5/71 →. - latéral arrière de support de phare.	-	-	-	-
	26 191 549 A ZC 9619 154 U	2	7,5 × 25 × 3	5/71 →. - arrière de support de phare.	-	-	-	-
				D à D	Pièces spéciales	Spezialteile	Special parts	Piezas especiales
7	7 A 5 411 370 P	1	5/71 →.	Support de phares.	Träger f. Scheinwerfer.	Head lamp bracket assy.	Soporte de faros.	Supporto per fari.



I	NUMÉROS	K	9/74 →	Phares et commande de phares	Scheinwerfer und Einstellbetätigung	Headlamps and control	Faros y mando	Fari e comando
	2 Z 5 ...	2	« Cibié ».	Phare complet (sans lampes)*.	Scheinwerfer, komplett, (ohne Glühbirne).	Headlamp complete (without bulb).	Faro completo (sin lampara).	Faro completo (senza lampada).
		2	« Cibié ».	Bloc optique.	Leuchteinheit.	Optical assy.	Bloque óptico.	Blocco ottico.
		2	« Cibié ».	Support de bloc.	Halterung f. Leuchteinheit	Holder f. optical assy.	Soporte de bloque optico.	Supporto per blocco ottico.
		2		Connecteur.	Kontaktstück.	Connector.	Conectador.	Connettore.
	AY 541-291 A	2	« Cibié ».	Douille.	Haltefassung.	Socket.	Portalampara.	Portalampada.
				Support de phares :	Träger f. Scheinwerfer :	Support f. headlamps:	Soporte :	Supporte fero :
	2 Z 5 453 554 L	1		-	-	-	-	-
	2 Z 5 453 555 Z	1	PO.	-	-	-	-	-
	AK 541-7	1		Commande de réglage.	Einstellbetätigung.	Adjustment control.	Mando de reglaje.	Comando regolazione.
	AZ 541-85	1	8 × 10 × 27.	Entretoise.	Abstandsbüchse.	Distance bush.	Separador.	Distanziale.
	A 541-86	1	16 × 20 - ø 10 × 150.	Barillet.	Klemmstück.	Trunnion.	Barrilete.	Morsetto.
	A 541-75	?	7,25 × 12 × 0,5.	Rondelle de réglage.	Einstellscheibe.	Adjusting washer.	Arandela de reglaje.	Rondella di regolazione.
	AK 541-51	2		Ressort.	Feder.	Spring.	Muelle.	Molla.
	AZ 644-79	1		Armature de bouton.	Knopfkörper.	Knob body.	Cuerpo del botón.	Armatura di bottone.
	AZ 644-103	1	H 5 × 75.	Écrou.	Mutter.	Nut.	Tuerca.	Dado.
	ZC 9804 104 U	1		Bouton cacutchouc.	Gummiknopf.	Rubber knob.	Botón de goma.	Bottone di gomma.
	ZC 9614 155 U	1	L 350.	Collier plastique de commande de réglage.	Plastik-Schelle zur Befest. der Einstellbetätigung.	Plastic collar for securing the adjustment control.	Collar de plastico de mando de reglaje.	Fascetta di plastica per ritenuta del C ^{do} regolaz.
	1 Z 5 443 127 Z ZC 9706 529 U	2	ø 12,5.	Entretoise sphérique.	Abstandsbüchse.	Distance bush.	Separador	Distanziale.
	21 061 009 L ZC 9106 100 U	1	8 × 18 × 14.	Œillet caoutchouc.	Gummiöse.	Rubber eyelet.	Ojete de caucho.	Passafilo di gomma.
	23 719 019 Z ZD 9371 930 W	4	TH 7 × 20.	Vis de support.	Schraube f. Träger.	Screw f. support.	Tornillo de soporte.	Vite per supporto.

I	NUMÉROS	K	9/74 →	Phares et commande de phares (Suite)	Scheinwerfer und Einstellbetätigung (Forts.)	Headlamps and control (Cont.)	Faros y mando (Cont.)	Fari e comando (Cont.)
	22 482 009 N ZD 9248 200 U ZD 9524 700 W	7 2	7,5 × 16. H 12 × 175.	Rondelle. Écrou de phare.	Scheibe. Mutter f. Scheinwerfer.	Washer. Nut f. headlamp.	Arandela. Tuerca de faro.	Rondella. Dado per faro.
	23 452 319 L ZD 9345 230 W ZD 9346 430 W	2 4	TH M 7 × 70. TH M 7 × 22.	Vis de support : - (arrière). - (latéral). Écrou de support : - (arrière). - (latéral arrière).	Schraube f. Träger : - (hinten). - (seitlich). Mutter f. Träger : - (hinten). - (seitlich, hinten).	Screw f. bracket: - (rear). - (lateral). Nut f. bracket: - (rear). - (lateral, rear).	Tornillo de soporte : - (trasero). - (lateral). Tuerca de soporte : - (trasera). - (lateral tras.).	Vite supporto : - (post.). - (laterale). Dado supporto : - (post.). - (laterale post.).
	25 241 009 U ZD 9524 100 U 22 504 019 C ZD 9250 400 W ZD 9526 100 Z	2 2 2	H M 7. C M 7. H M 7.	- (latéral avant). Rondelle de support : - (arrière). - (latéral avant). - (latéral arrière). - (arrière).	- (seitlich, vorn). Scheibe f. Träger : - (hinten). - (seitlich, vorn). - (seitlich, hinten). - (hinten).	- (lateral, front). Washer f. bracket: - (rear). - (lateral, front). - (lateral, rear). - (rear).	- (lateral delant.). Arandela de soporte : - (trasera). - (lateral delant.). - (lateral tras.). - (trasera).	- (laterale ant.). Rondella supporto : - (post.). - (laterale ant.). - (laterale post.). - (post.).
	ZD 9290 500 Z 22 904 019 D ZD 9290 400 U 22 514 019 Y ZD 9251 400 U ZC 9619 154 U	2 2 2 2	Co 7,2 × 18,2. Co 7,2 × 14,2. Cr 7,3 × 12,3. 7,5 × 25 × 3.	- (latéral avant). - (latéral arrière). - (arrière).	- (seitlich, vorn). - (seitlich, hinten). - (hinten).	- (lateral, front). - (lateral, rear). - (rear).	- (lateral delant.). - (lateral tras.). - (trasera).	- (laterale ant.). - (laterale post.). - (post.).
			(XT)	Pièces spéciales	Spezialteile	Special parts	Piezas especiales	Pezzo speciales
	2 Z 5 461 896 K 2 Z 5 453 556 H	1 1	D à D AZU - PTT ® - D à D. AKS - PTT ® - D à D.	Support de phares : - -	Träger f. Scheinwerfer : - -	Headlamp support: - -	Soporte : - -	Supporto : - -

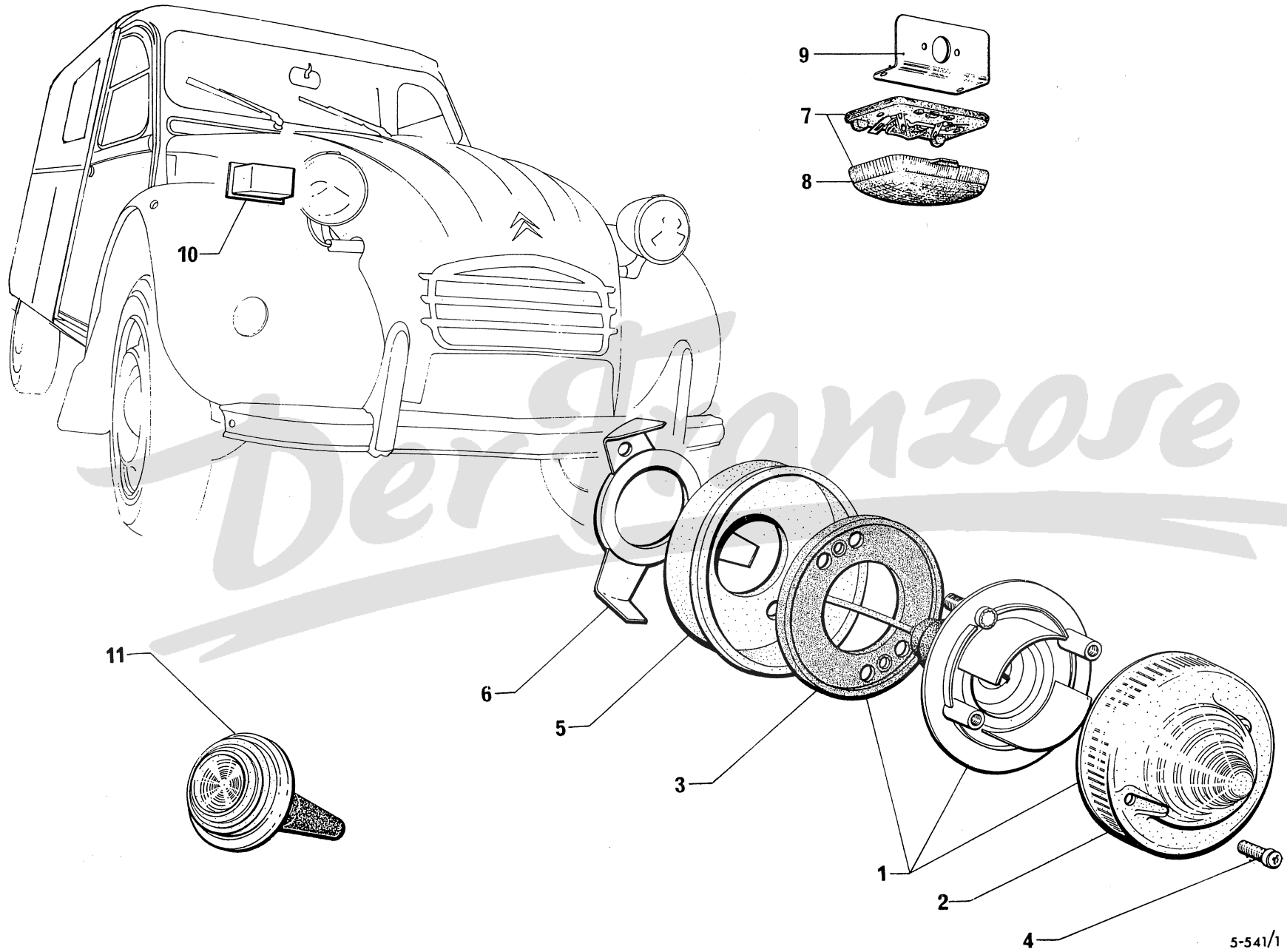


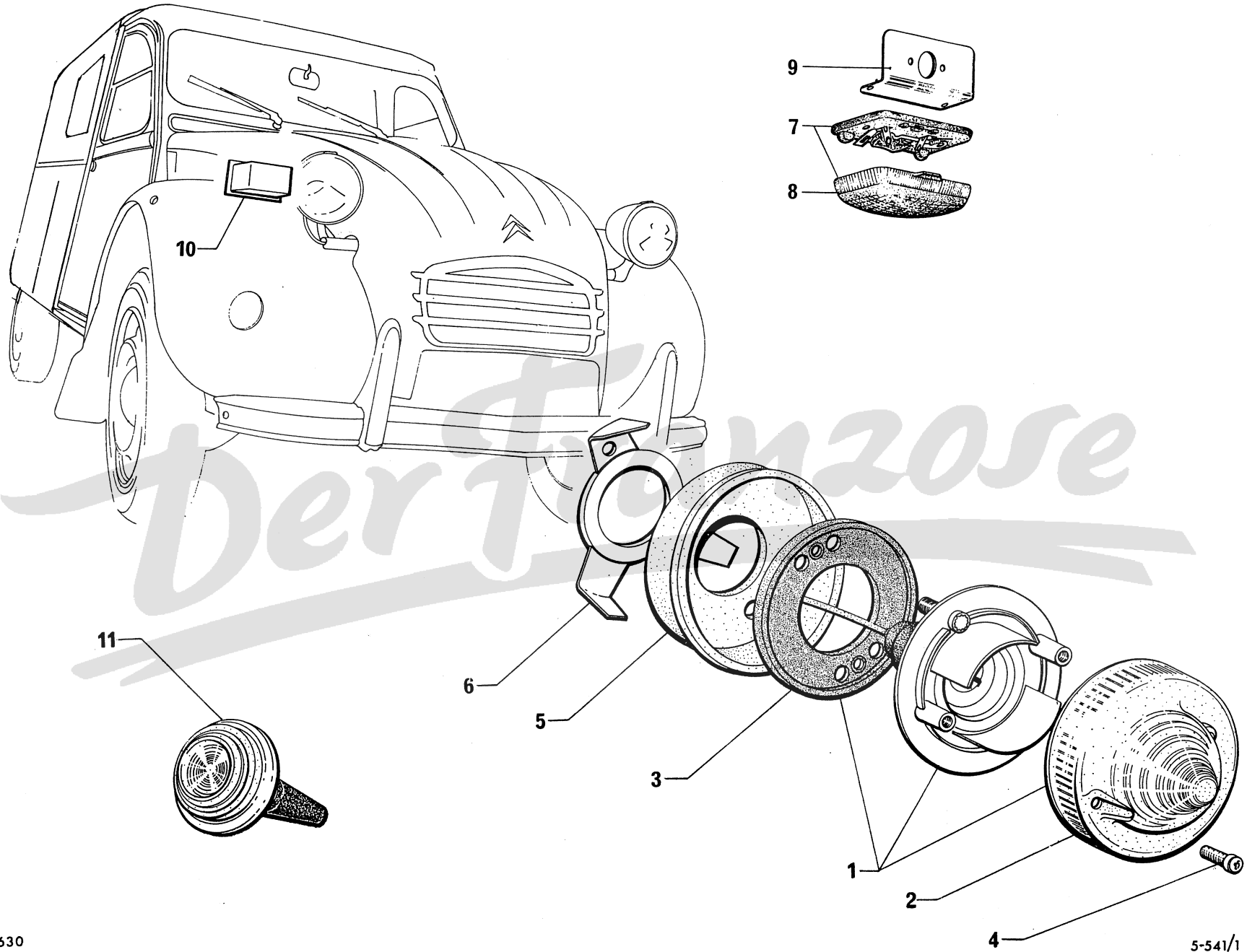
630

5-541/1

I	NUMÉROS	K		Indicateurs AV Plafonnier	Vordere Blinker Innenleuchte	Front indicators Interior light	Indicadores del. Luz cenital	Indicatori ant. Plafoniera
1	AZ 575-201 A	2	AKS. AZU 1/72 →.	Feu indicateur de direction : - orange.	Blinker : - orange.	Direction indicator: - orange.	Indicador de dirección : - anaranjado.	Indicatore di direzione : - arancione.
2	AZ 575-250 A	2	« Axo ».	Cabochon (orange).	Glas (orange).	Glass (orange).	Cristal (anaranjado).	Cristallo (arancione).
3	DJF 544-144 A	2	« Axo ».	Semelle de feu indicateur.	Unterlage f. Blinker.	Base f. indicator.	Base de indicador.	Basetta indicatore.
4	DJF 544-146 A	4	« Axo ».	Vis de cabochon.	Schraube für Glas.	Screw for glass.	Tornillo de cristal.	Vite per cristallo.
5	AZ 575-267 A AZ 575-268 A	1 1	G. D.	Support de feu indicateur : - -	Träger für Blinker : - -	Support plate for indic.: - -	Soporte de indicador : - -	Supporto per indicatore : - -
6	AZ 575-211 A AZ 575-212 A	1 1	G. D.	Étrier de feu indicateur : - -	Steg für Blinker : - -	Bracket for indicator: - -	Estribo de indicador : - -	Staffa per indicatore : - -
7	AM 545-03 C 2 G 5 440 692 G GX 53 137 01 A	1 1	« Seima » - AKS → 2/72. « Seima » - AKS - AZU - GA 2/72 →.	Éclaireur intérieur : -	Innenleuchte : -	Interior lamp: -	Lamparilla : -	Plafoniera : -
8	AM 545-107 A 1 G 5 443 433 A GX 53 301 01 A	1 1	AKS → 2/72. AKS - AZU - GA 2/72 →.	Cabochon d'éclaireur : -	Glas für Innenleuchte : -	Glass for interior lamp: -	Cristal de lamparilla interior : -	Cristallo plafoniera : -
9	AZU 545-98	1		Support d'éclaireur.	Träger für Innenleuchte.	Bracket for interior lamp.	Soporte de lamparilla.	Supporto plafoniera.
10	1 A 5 427 927 G AZ 575-100 A AZ 575-264 C 1 A 5 427 929 D AZ 575-100 C AY 575-241 A 1 Y 5 420 473 K AY 575-243 A 1 M 5 429 672 Z	1 1 1 1 1 1 1	« Cartier » - 6 V - AZU → 1/72. « Cartier » - 6 V - AZU 1/72 → 7/72. « Cartier » - 12 V - AZU → 1/72. « Cartier » - 12 V - AKS. AZU 1/72 → 7/73. « Axo » - 12 V - AKS. AZU 1/72 → 7/73. « Cartier » - TT 7/73 →.	Centrale clignotante : - - - - - -	Blinkergehäuse : - - - - - -	Flasher unit: - - - - - -	Caja destrelladora : - - - - - -	Scatola di lampeggio : - - - - - -

I	NUMÉROS	K		Indicateurs AV Plafonnier (Suite)	Vordere Blinker Innenleuchte (Forts.)	Front indicators Interior light (Cont.)	Indicadores del. Luz cenital (Cont.)	Indicatori ant. Plafoniera (Cont.)	
	ZD 9451 500 Z 22 746 029 W ZD 9274 600 Z 0 D 5 420 674 U DX 9544-117 A	2 2 2	TCB M 4 × 10. TR 4,85 × 16. « Seima »	2/72 →	Vis : - de support d'éclaireur. - d'éclaireur intérieur. - de cabochon d'éclaireur.	Schraube : - für Leuchenträger. - für Innenleuchte. - für Glass.	Screw: - for int. lamp bracket. - f. interior lamp. - for glass.	Tornillo : - de soporte de lamparilla. - de lamparilla. - de cristal.	Vite : - per supporto plafoniera. - per plafoniera. - per cristallo.
	ZD 9524 700 W ZD 9231 900 U 25 258 019 K ZD 9525 800 W	2 4 2	H 12 × 1,75. H 5 × 0,75 × 5. H 4 × 0,70.		Écrou : - de phares. - de feux indicateurs. - de support d'éclaireur.	Mutter : - für Scheinwerfer. - für Blinker. - für Leuchenträger.	Nut: - for headlamps. - for indicator. - for interior lamp supp.	Tuerca : - de faros. - de indicador. - de soporte de lampar.	Dado : - per fari. - per indicatore. - per supporto plafon.
	22 334 019 B ZD 9233 400 U ZD 9228 400 U	4 2	Cr 5,2 × 9,4. Cr 4,2 × 8.		Rondelle : - de feux indicateurs. - de support d'éclaireur.	Scheibe : - f. Blinker. - f. Leuchenträger.	Washer: - f. indicator. - f. int. lamp bracket.	Arandela : - de indicador. - de soporte de lamparilla.	Rondella : - per indicatore. - per supporto plafoniera.
			AZU - PTT	Pièces spéciales					
7	AM 545-03	1		→ 2/72.	Éclaireur intérieur.				
8	AM 545-4	1		→ 2/72.	Cabochon d'éclaireur.				
9	AZU 545-98 A	1	EDF.		Support d'éclaireur.				



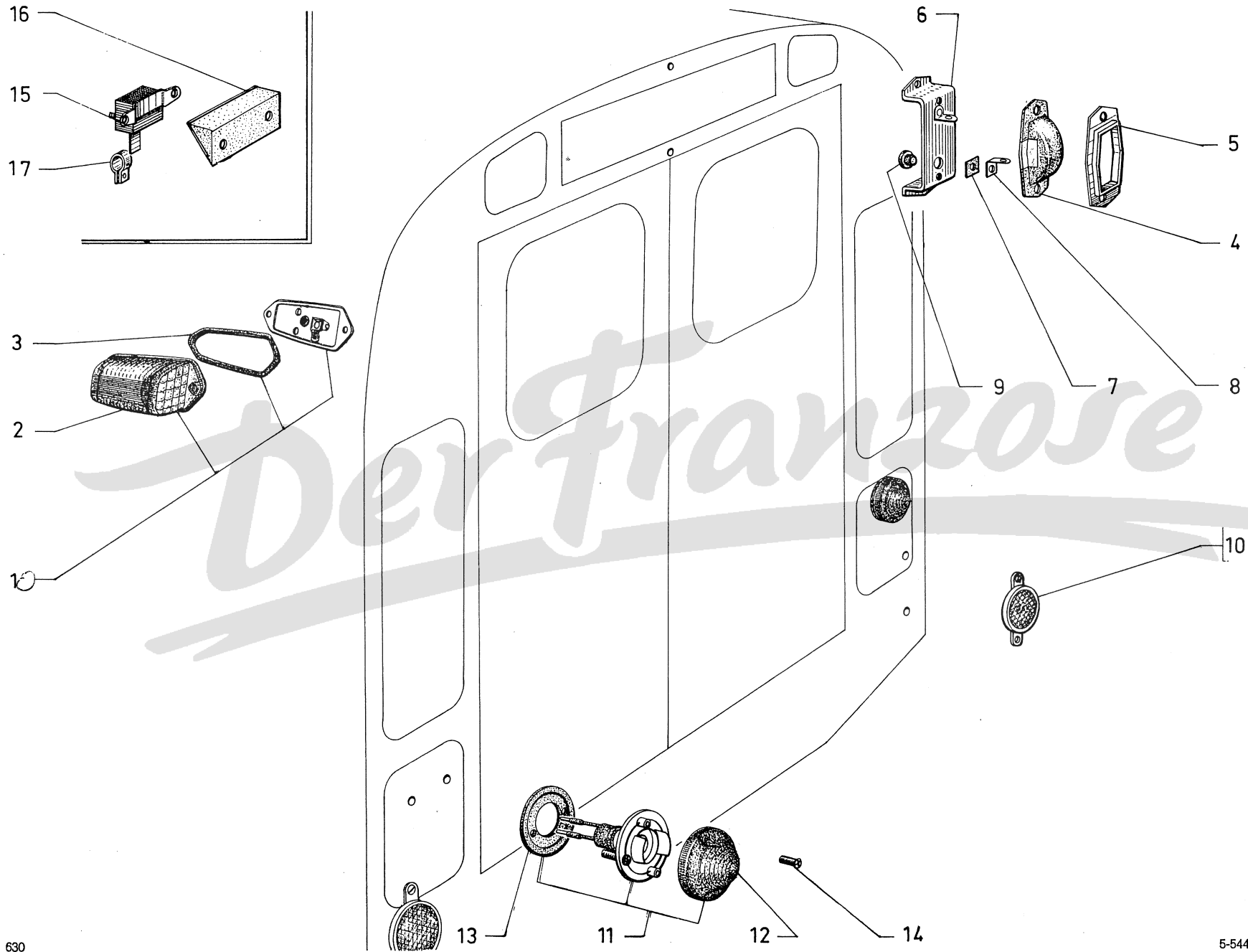


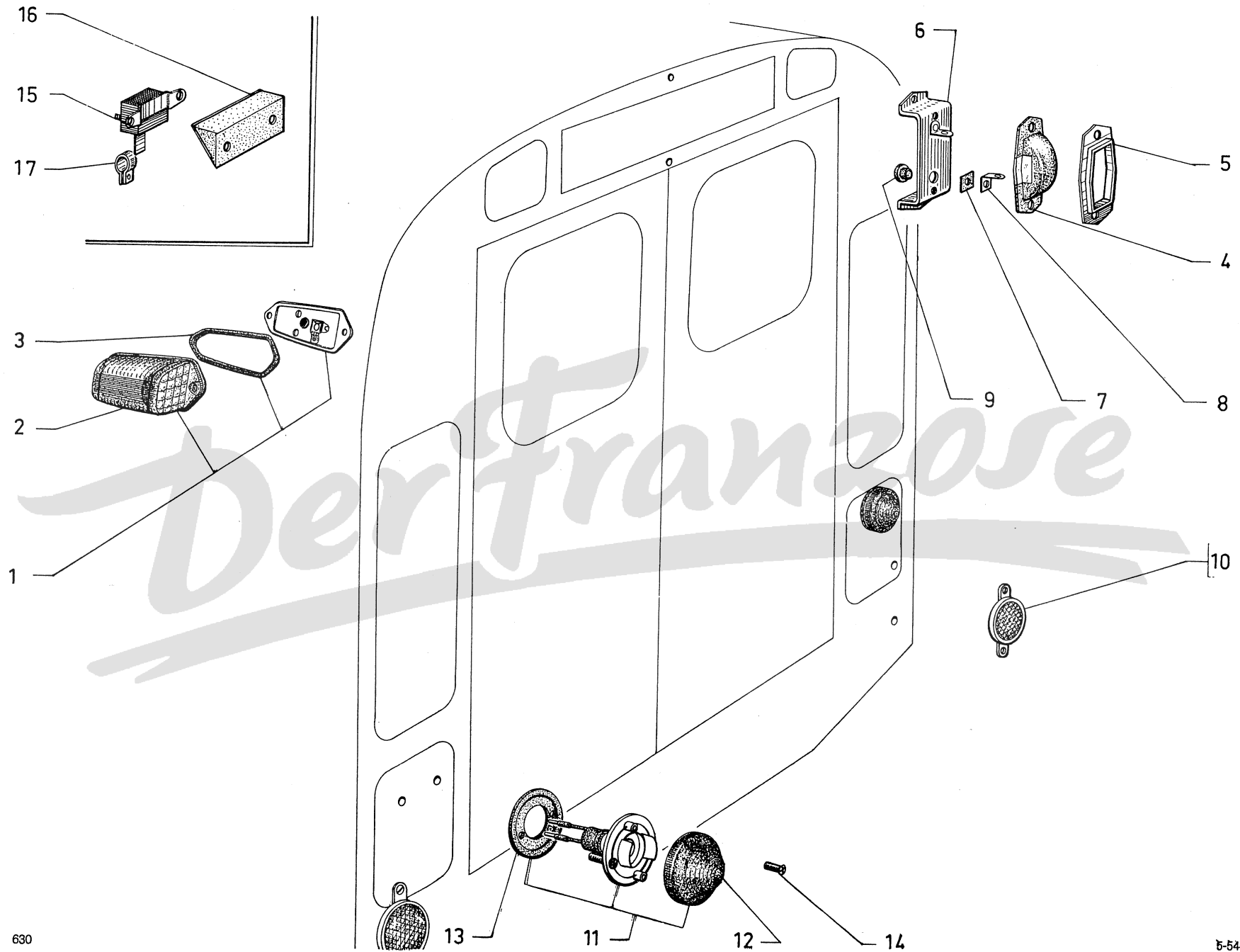
630

5-541/1

I	NUMÉROS	K		Indicateurs AV Plafonnier (Suite)	Vordere Blinker Innenleuchte (Forts.)	Front indicators Interior light (Cont.)	Indicadores del. Luz cenital (Cont.)	Indicatori Plafoniera (Cont.)
			(XT)					
1	AZ 575-202 A	2	AKS AZU. 1/72 →.	Feu indicateur de direction : - blanc.	Blinker : - weiss.	Direction indicator: - white.	Indicador de dirección : - blanco.	Indicatore di direzione : - bianco.
2	AZ 575-251 A	2	« Axo » Ⓣ.	Cabochon blanc.	Glas, weiss.	Glass, white.	Cristal blanco.	Cristallo bianco.
10	AY 575-242 A	1	« Cartier » - 12 V - AKS AZU 1/72 →.	Centrale clignotante : -	Blinkergehäuse : -	Flasher unit: -	Caja destrelladora : -	Scatola di lampeggio : -
	DX 9575-240 A	1	« Cartier » - 12 V Ⓣ AKS R.p. 5 429 672 Z.	-	-	-	-	-
11	AM 575-014 A	2	« Carello » - AKS - R.m.p.	Feu latéral orange : -	Seitenleuchte, orange : -	Lateral light, orange: -	Luz lateral anaranjada : -	Luce later. arancione. -
	2 M 5 402 230 S	2	« Seima » - AKS.	-	-	-	-	-
	1 D 5 402 940 J	2	« Seima ».	Cabochon de feu latéral.	Glas f. Seitenleuchte.	Glass f. lateral light.	Cristal de luz lateral.	Cristallo per luce lat.

I	NUMÉROS	K	AZU → 1/72	Éclairage arrière	Hintere Beleuchtung	Rear lighting	Alumbrado trasero	Luci posteriori
1	AZ 575-16 Y	2	« Seima ».	Feu indicateur de direction.	Blinker.	Direction indicator.	Indicador de dirección.	Indicatore di direzione.
2	AZ 575-20 T	2	« Seima ».	Cabochon de feu indicateur.	Glas für Blinker.	Glass for indicator.	Cristal de indicador.	Cristallo per indicatore.
3	AZ 575-8	2		Joint d'étanchéité.	Dichtgarnitur.	Sealing.	Junta de estanqueidad.	Guarniz. di tenuta.
4	A 544-1	1		Éclaireur de plaque de police.	Kennzeichenleuchte.	Number plate lamp.	Lamparilla de placa.	Fanalino targa.
5	A 544-2	1		Platine d'éclaireur de plaque.	Tragblech für Kennzeichenleuchte.	Plate for number plate lamp.	Placa de lamparilla.	Placca per fanalino targa.
6	AZU 544-3	1		Support d'éclaireur de plaque.	Träger für Kennzeichenleuchte.	Bracket for number plate lamp.	Soporte de lamparilla.	Supporto per fanalino.
7	A 544-97	1	Inf.	Plaque isolante.	Isolierplatte.	Insulating plate.	Placa aisladora.	Placca isolante.
8	A 544-98	2		Support de lampe.	Halterung f. Glühbirne.	Bracket for bulb.	Soporte de lampara.	Supporto per lampada.
9	ZC 9702 013 U	1	4,2 × 6,5 × 1.	Canon isolant.	Isolierröhrchen.	Insulating bush.	Anillo aislador.	Boccola isolante.
10	AZU 579-1D	2	R.m.p. 5/71 →.	Catadioptré.	Rückstrahler.	Reflector.	Catafaros.	Catadiottro.
11				Feux rouge de position et stop :	Rote Stand-und Stopp-Leuchte :	Red position and stop lamp :	Linterna roja de posicion y stop :	Fanalino rosso di posizione e stop :
	AK 544-143 A	2	« Axo ».	-	-	-	-	-
	AK 544-171 A	2	« Seima ».	-	-	-	-	-
12				Cabochon rouge :	Rotes Glas :	Red glass :	Cristal rojo :	Cristallo rosso :
	AK 544-144 A	2	« Axo ».	-	-	-	-	-
	AK 544-161 A	2	« Seima ».	-	-	-	-	-
13				Semelle :	Unterlage :	Base :	Plantilla :	Base :
	DJF 544-144 A	2	« Axo ».	-	-	-	-	-
	DJF 544-183 A	2	« Seima ».	-	-	-	-	-
14				Vis de cabochon :	Schraube für Glas :	Screw for glass :	Tornillo de cristal :	Vite per cristallo :
	DJF 544-146 A	4	« Axo ».	-	-	-	-	-
	DJF 544-117 A	4	« Seima ».	-	-	-	-	-
			GA	Pièce spéciale				
10	2 U 5 402 208 C	2	« Seima » 5/71 →.	Catadioptré.				



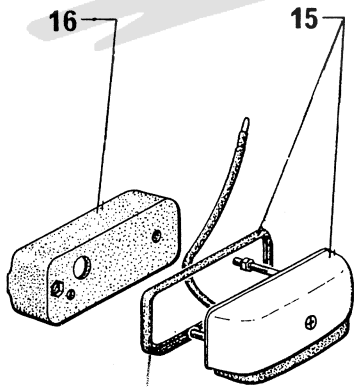
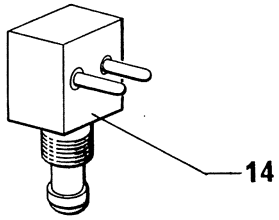


630

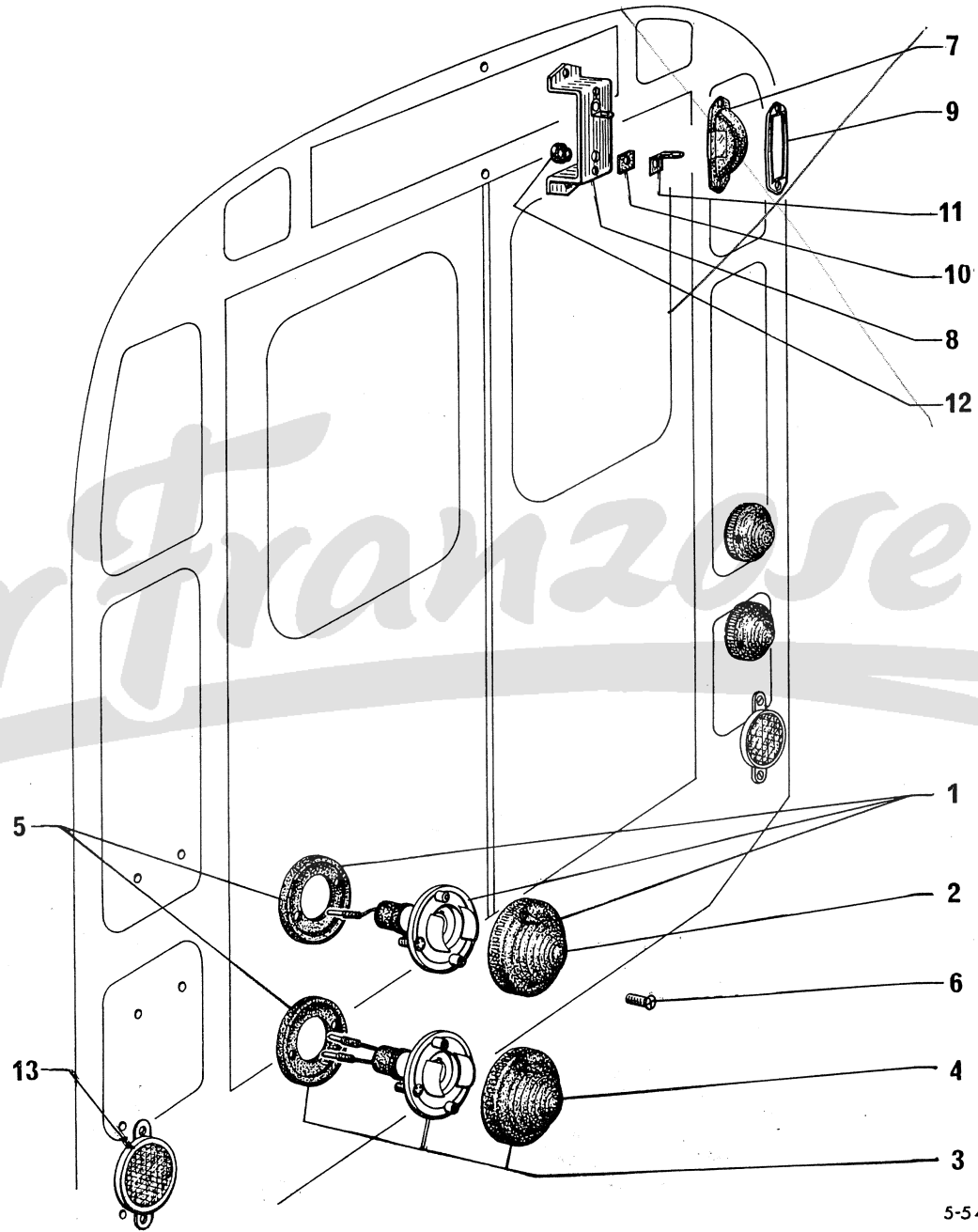
5-544

I	NUMÉROS	K	AZU → 1/72	Éclairage arrière (Suite)	Hintere Beleuchtung (Forts.)	Rear lighting (Cont.)	Alumbrado trasero (Cont.)	Luci posteriori (Cont.)
15	AZ 576-02	1		Interrupteur de stop.	Stopplichtschalter.	Stop light switch.	Interruptor de stop.	Interruttore dello stop.
16	AZ 576-80	1		Carter de protection.	Schutzgehäuse.	Protection casing.	Cajilla de protección.	Scatola di protezione.
17	AZ 576-99	1		Collier butée de stop.	Anschlagschelle.	Stop collar.	Collar de tope.	Collare d'arresto.
	ZD 9224 230 Z	2	TR 4 × 10.	Vis : - de feu indicateur sur panneau.	Schraube : - für Blinker.	Screw : - for indicator.	Tornillo : - de indicador.	Vite : - per indicatore.
	ZD 9224 400 U	1	TR 4 × 16.	- de prise de courant d'éclairer.	- für Steckdose der Kennzeichenleuchte.	- for feed terminal of number plate lamp.	- de toma de corriente de lamparilla.	- per presa corrente del fanalino targa.
	ZD 9224 800 W	2	TR 5 × 8.	- de catadioptr.	- für Rückstrahler.	- for reflector.	- de catafaros.	- catadiottro.
	ZD 9250 230 Z	2	TR 5 × 12.	- d'éclairer de plaque.	- f. Kennzeichenleuchte.	- f. number plate lamp.	- de lamparilla.	- per fanalino targa.
	ZD 23 659 019 A	1	TH 5 × 12.	- de collier-butée de stop.	- für Anschlagchelle.	- for collar.	- de collar de tope.	- per collare d'arresto.
	ZD 9226 900 Z	2	H 4 × 75.	Écrou : - de vis d'éclairer.	Mutter : - f. Kennzeichenleuchte.	Nut : - f. number plate lamp.	Tuerca : - de lamparilla.	Dado : - per fanalino targa.
	ZD 9231 900 U	4	H 5 × 75.	- de feu de position et stop.	- für rote Leuchte.	- for red lamp.	- de linterna roja.	- per fanalino rosso.
	ZD 9226 200 Z	1	4,25 × 8.	Rondelle : - de vis d'éclairer.	Scheibe : - f. Steckdose.	Washer : - f. feed terminal screw.	Arandela : - de tornillo de toma.	Rondella : - per vite presa.
	ZD 22 284 019 Y	2	Cr 4,2 × 8.	- de feu indicateur.	- für Blinker.	- for indicator.	- de indicador.	- per indicatore.
	ZD 9228 400 U	2	Cr 5,2 × 9,4.	- d'éclairer de plaque.	- f. Kennzeichenleuchte.	- f. number plate lamp.	- de lamparilla.	- per fanalino targa.
	ZD 22 334 019 B	2		- de feu de position et de stop.	- für rote Leuchte.	- f. red lamp.	- de linterna roja.	- per fanalino rosso.
	ZD 9233 400 U	4						

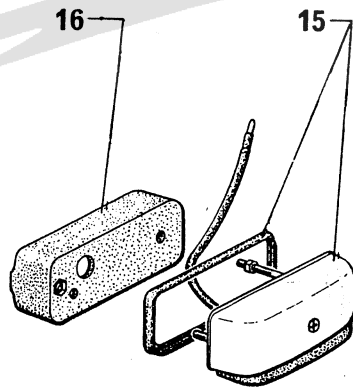
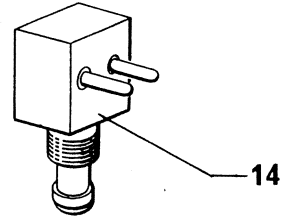
I	NUMÉROS	K	AKS AZU 1/72 →	Éclairage arrière	Hintere Beleuchtung	Rear lighting	Alumbrado trasero	Luci posteriori
1	HY 575-202 A	2	« Axo ».	Feu indicateur de direction : - orange.	Blinker : - orange.	Direction indicator: - orange.	Indicador de dirección : - anaranjado.	Indicatore di direzione : - arancione.
2	HY 575-250 A	2	« Axo ».	Cabochon de feu indicateur de direction : - orange.	Glas für Blinker : - orange.	Glass for indicator: - orange.	Cristal de indicador : - anaranjado.	Cristallo dell'indicatore : - arancione.
3	AK 544-143 A AK 544-171 A	2 2	« Axo ». « Seima ».	Feu de position et de stop : - rouge. - rouge.	Stand-u. Stoppleuchte : - rot. - rot.	Position and stop lamp: - red. - red.	Linterna de posición y stop : - rojo. - rojo.	Fanalino di posizione e stop : - rosso. - rosso.
4	AK 544-144 A AK 544-161 A	2 2	« Axo ». « Seima ».	Cabochon de feu de position et stop : - rouge. - rouge.	Leuchtenglas : - rot. - rot.	Glass: - red. - red.	Cristal : - rojo. - rojo.	Cristallo : - rosso. - rosso.
5	DJF 544-144 A DJF 544-183 A	2 2	« Axo ». « Seima ».	Semelle de feu : -	Unterlage : -	Base: -	Plantilla : -	Base : -
6	DJF 544-146 A DJF 544-117 A	4 4	« Axo ». « Seima ».	Vis de cabochon : -	Schraube für Glas : -	Screw for glass: -	Tornillo de cristal : -	Vite per cristallo : -
7	A 544-1 AZ 544-011 AZ 544-1 C	1 1 1	« Seima » → 5/73. « Axo » 5/73 →. « Axo » 5/73 →.	Éclaireur de plaque de police : - Boîtier d'éclaireur.	Kennzeichenleuchte : - Leuchtengehäuse.	Number plate lamp: - Lamp housing.	Lamparilla de placa : - Caja de lamparilla.	Fanalino targa : - Scatola del fanalino.
8	AZU 544-3	1	→ 5/73.	Support d'éclaireur de plaque.	Träger für Kennzeichenleuchte.	Bracket for number plate lamp.	Soporte de lamparilla.	Supporto per fanalino.
9	A 544-2	1	→ 5/73.	Platine d'éclaireur de plaque.	Tragblech für Kennzeichenleuchte.	Plate for number plate lamp.	Placa de lamparilla.	Placca per fanalino targa.
10	A 544-97	1	Inf → 5/73.	Plaque isolante.	Isolierplatte.	Insulating plate.	Placa aisladora.	Placca isolante.
11	A 544-98	2	→ 5/73.	Support de lampe.	Halterung f. Glühbirne.	Bracket for bulb.	Soporte de lampara.	Supporto per lampada.



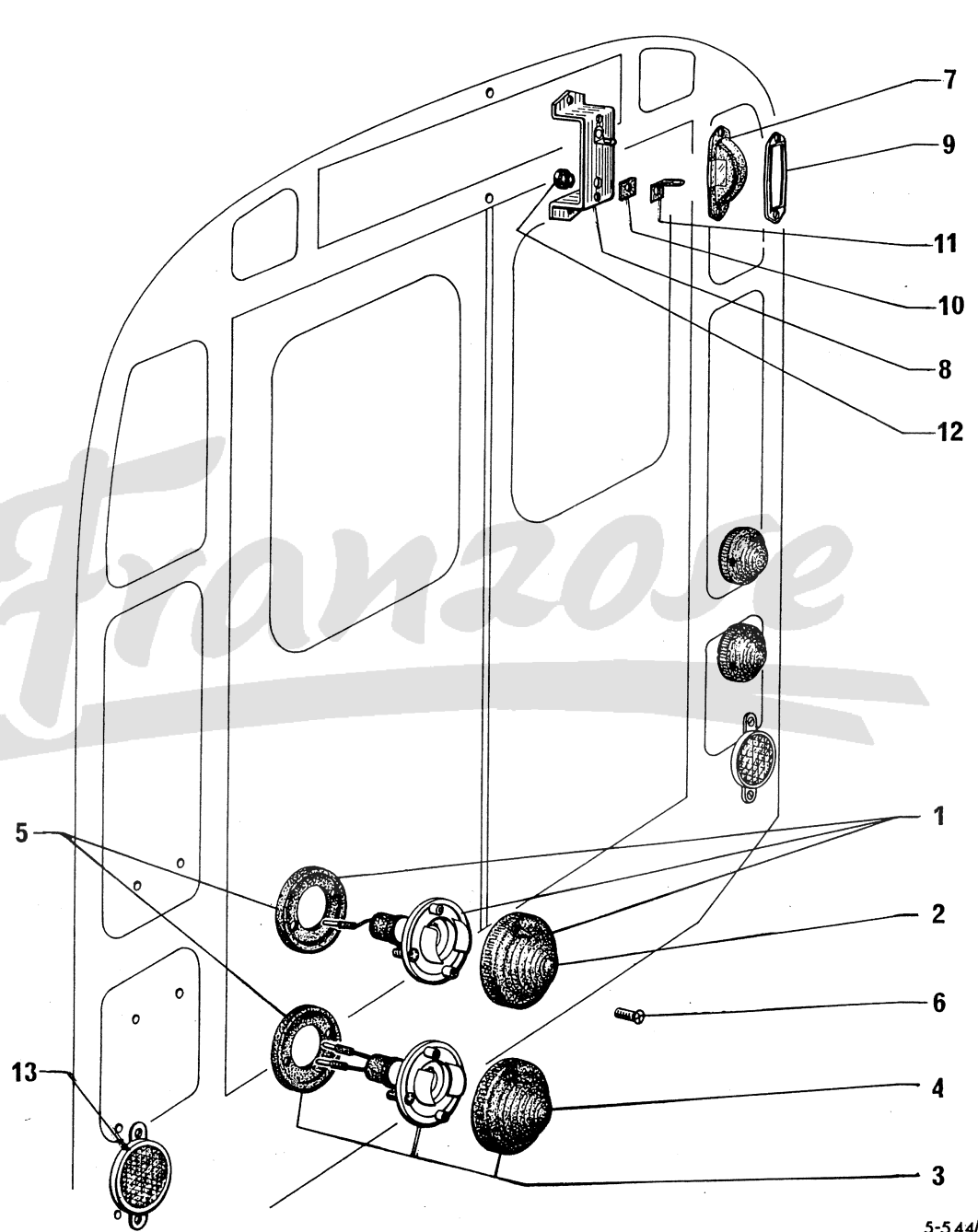
24



5-544/1



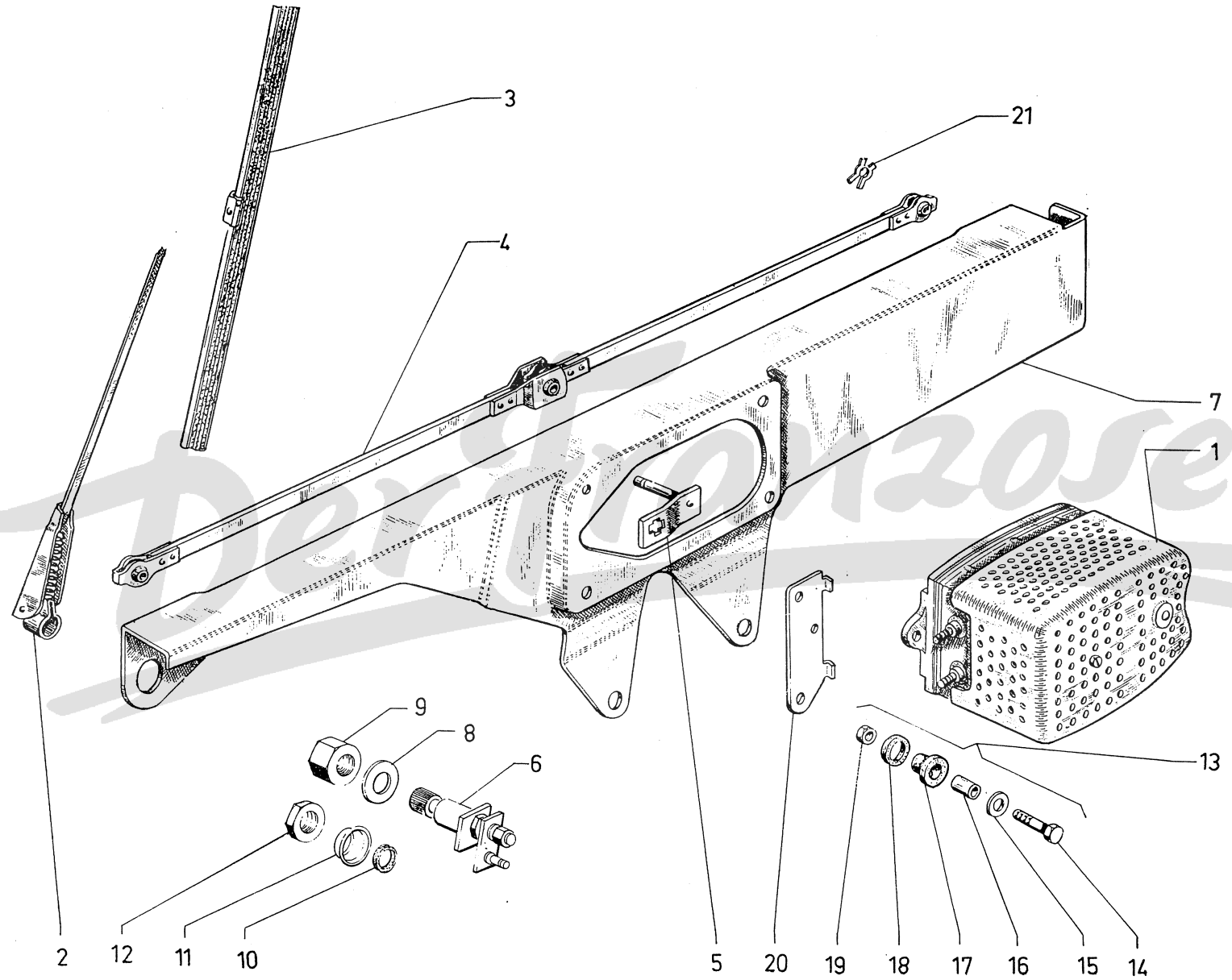
630

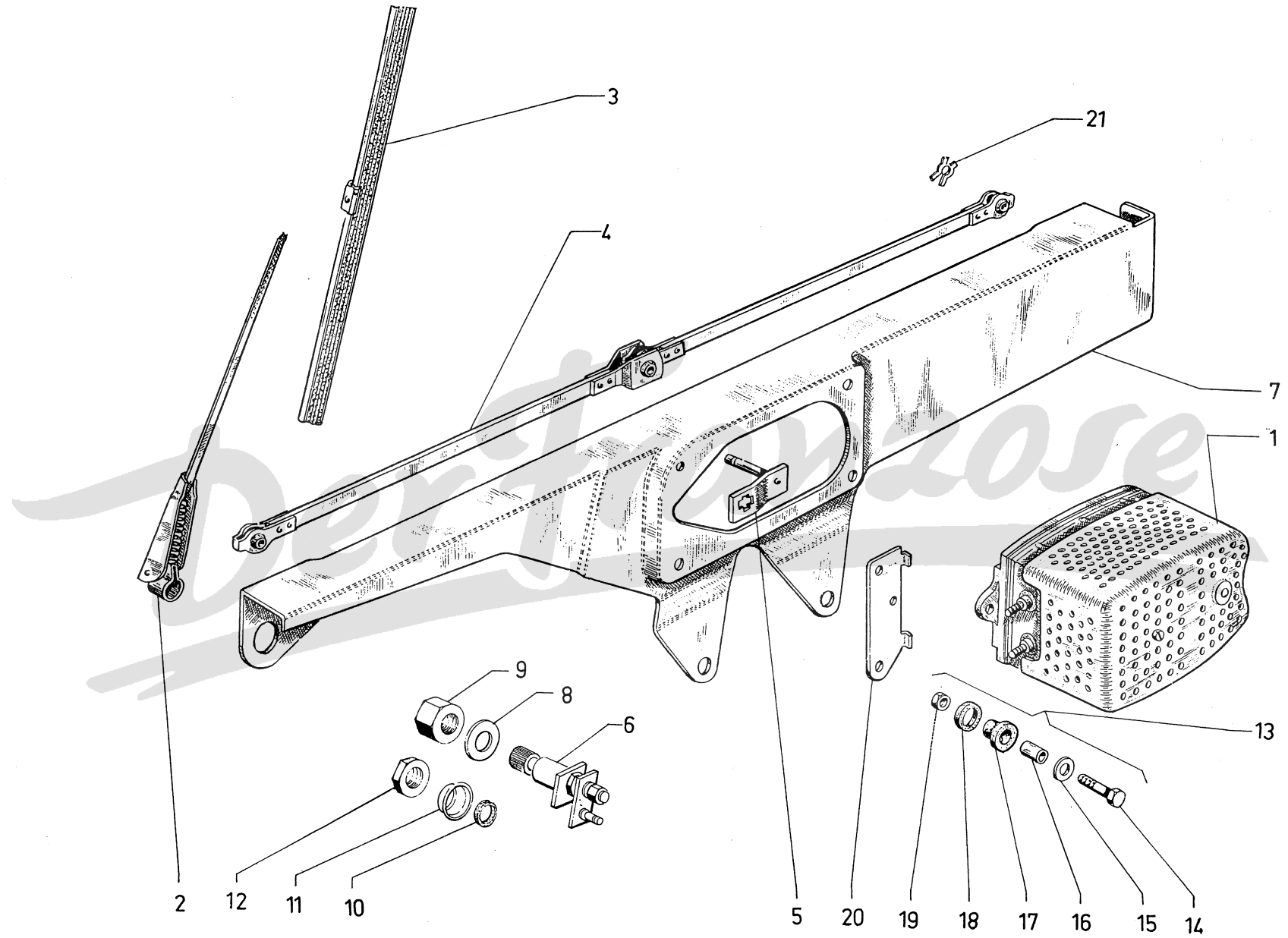


5-544/1

I	NUMÉROS	K	AKS AZU 1/72 →	Éclairage arrière (Suite)	Hintere Beleuchtung (Forts.)	Rear lighting (Cont.)	Alumbrado trasero (Cont.)	Luci posteriori (Cont.)
12	ZC 9702 013 U	1	4,2 × 6,5 × 1 → 5/73.	Canon isolant.	Isolierröhrchen.	Insulating grommet.	Anillo aislante.	Boccola isolante.
13	1 U 5 410 385 H	2	R.m.p. - R.p. AZU 579-1 D 5/71 →.	Catadioptré :	Rückstrahler :	Reflector:	Catafaros :	Catadiottro :
	AZU 579-1 D	2	« Seima » 5/71 →.	-	-	-	-	-
14	1 Y 5 420 474 W AY 9576 902 A	1	AKS → 7/73. AZU → 7/72.	Contacteur de stop :	Stopplightschalter :	Stop light switch:	Contacteur de stop :	Contattore dello stop :
	1 U 5 422 483 H	1	AZU 7/72 →.	-	-	-	-	-
		1	AKS 7/73 →.	-	-	-	-	-
	26 150 019 M ZC 9615 001 U	1	H 12 × 100.	Écrou de contacteur.	Mutter f. Stopplightsch.	Nut for switch.	Tuerca de contactor.	Dado per contattore.
	ZD 9224 400 U	1	TR 4 × 16.	Vis : - de prise de courant d'éclaireur.	Schraube : - für Steckdose der Kennzeichenleuchte.	Screw: - for feed terminal of number plate lamp.	Tornillo : - de toma de corriente de lamparilla.	Vite : - per presa corrente del fanalino targa.
	ZD 9224 800 W	2	TR 5 × 8.	- de catadioptré.	- für Rückstrahler.	- for reflector.	- de catafaros.	- per catadiottro.
	ZD 9250 230 Z	2	TR 5 × 12.	- d'éclaireur de plaque.	- f. Kennzeichenleuchte.	- f. number plate lamp.	- de lamparilla.	- per fanalino targa.
	ZD 9226 900 Z	2	H 4 × 75.	Écrou : - de vis prise de courant d'éclaireur.	Mutter : - für Steckdose der Kennzeichenleuchte.	Nut: - for feed terminal of number plate lamp.	Tuerca : - de toma de corriente de lamparilla.	Dado : - per presa corrente del fanalino targa.
	ZD 9231 900 U	?	H 5 × 75.	- de feu indicateur et de position.	- f. Stand-u. Stoppleuchte.	- f. position and stop lamp.	- de linterna.	- per fanalino posizione e stop.
	22 334 019 B ZD 9233 400 U	?	Cr 5,2 × 9,4.	Rondelle : - de feux.	Scheibe : - für Blinker.	Washer: - for indicator.	Arandela : - de indicador.	Rondella : - per indicatore.
	22 694 019 V ZD 9269 400 U	1	Cr 12,5 × 21.	- de contacteur de stop.	- für Schalter.	- for switch.	- de contactor.	- per contattore.
	ZD 9226 200 Z	1	4,25 × 8.	- de vis d'éclaireur.	- für Steckdose.	- f. feed terminal screw.	- de tornillo de toma.	- per vite presa.
			GA	Pièce spéciale				
	2 U 5 402 208 C	2	« Seima ».	Catadioptré.				
			(XT)	Pièces spéciales	Spezialteile	Special parts	Piezas especiales	Pezzi speciali
15	1 K 5 400 981 R	1	« Seima » → 2/74.	Éclaireur de plaque de police :	Kennzeichenleuchte :	Number plate lamp :	Lamparilla de placa :	Fanalino targa :
	1 K 5 439 825 H	1	« Seima » 2/74 →.	-	-	-	-	-
16	AK 544-182 A	1		Rehausse d'éclaireur de plaque de police.	Träger für Kennzeichenleuchte.	Support for number plate lamp.	Realce de lamparilla.	Rialzo per fanalino targa.

I	NUMÉROS	K	« SEV »	Essuie-glace	Scheibenwischer	Windscreen wiper	Limpiaparabrisas	Tergicristallo
1	AZ 561-2 AZ 561-2 A	1 1	6 volts → 7/72. 12 volts.	Moteur : -	Motor : -	Motor: -	Motor : -	Motore : -
2	AZ 565-10 B	2	AKS - AZU - R.m.p.	Porte-raclette, sans raclette.	Wischerarm, ohne Wischerblatt.	Wiper arm, without blade.	Portaescobilla, sin escobilla.	Spazzola, senza tergitoro.
3	AZ 565-12 ZC 9858 113 U	2 2	« SEV ». « Journée ».	Raclette : -	Wischerblatt : -	Blade: -	Escobilla : -	Tergitore : -
4	AZ 565-18	1	Entr. 370.	Bielle complète.	Gestänge, komplett.	Connecting rod, complete.	Biela completa.	Biella completa.
5	AZ 565-113	1		Manivelle moteur.	Kurbelarm.	Motor crank.	Manivela del motor.	Manovela del motore.
6	AZ 565-5	2		Axe-support.	Achse mit Träger.	Pin and support.	Eje con soporte.	Perno con supporto.
7	AZ 565-14	1		Support.	Tragblech.	Support plate.	Soporte.	Supporto.
8	AZ 565-49 A	2	16,2 × 24 × 0,5.	Rondelle.	Scheibe.	Washer.	Arandela.	Rondella.
9	AZ 565-79	2	H 16 × 100.	Écrou.	Mutter.	Nut.	Tuerca.	Dado.
10	AZ 565-96	2		Rondelle caoutchouc.	Gummischeibe.	Rubber washer.	Arandela de caucho.	Rondella di gomma.
11	AZ 565-49	2		Rondelle cuvette.	Tellerscheibe.	Cup washer.	Arandela-cubeta.	Rondella cava.
12	AM 565-94	2	H 16 × 100.	Écrou.	Mutter.	Nut.	Tuerca.	Dado.
13	AZ 561-013 A	1		Jeu de pièces moteur.	Satz Teile f. Motor.	Set of parts f. engine.	Juego de piezas de motor.	Serie di pezzi per motore.
14	AZ 561-77	4	TH 4 × 20 - N.F.P.	Vis.	Schraube.	Screw.	Tornillo.	Vite.
15	AM 561-83	4	4,2 × 15 × 1 - N.F.P.	Rondelle.	Scheibe.	Washer.	Arandela.	Rondella.
16	AM 561-97	4	4,2 × 6 × 11 - N.F.P.	Entretoise.	Abstandshülse.	Distance piece.	Separador.	Distanziale.
17	AM 561-69	4	6,5 × 11 × 14.	Bague caoutchouc.	Gummischeibe.	Rubber bush.	Anillo de caucho.	Boccola di gomma.
18	AM 561-79	4	10 × 14 × 5.	Bague caoutchouc.	Gummischeibe.	Rubber bush.	Anillo de caucho.	Boccola di gomma.
19	AZ 561-64	4	H 4 × 75.	Écrou.	Mutter.	Nut.	Tuerca.	Dado.



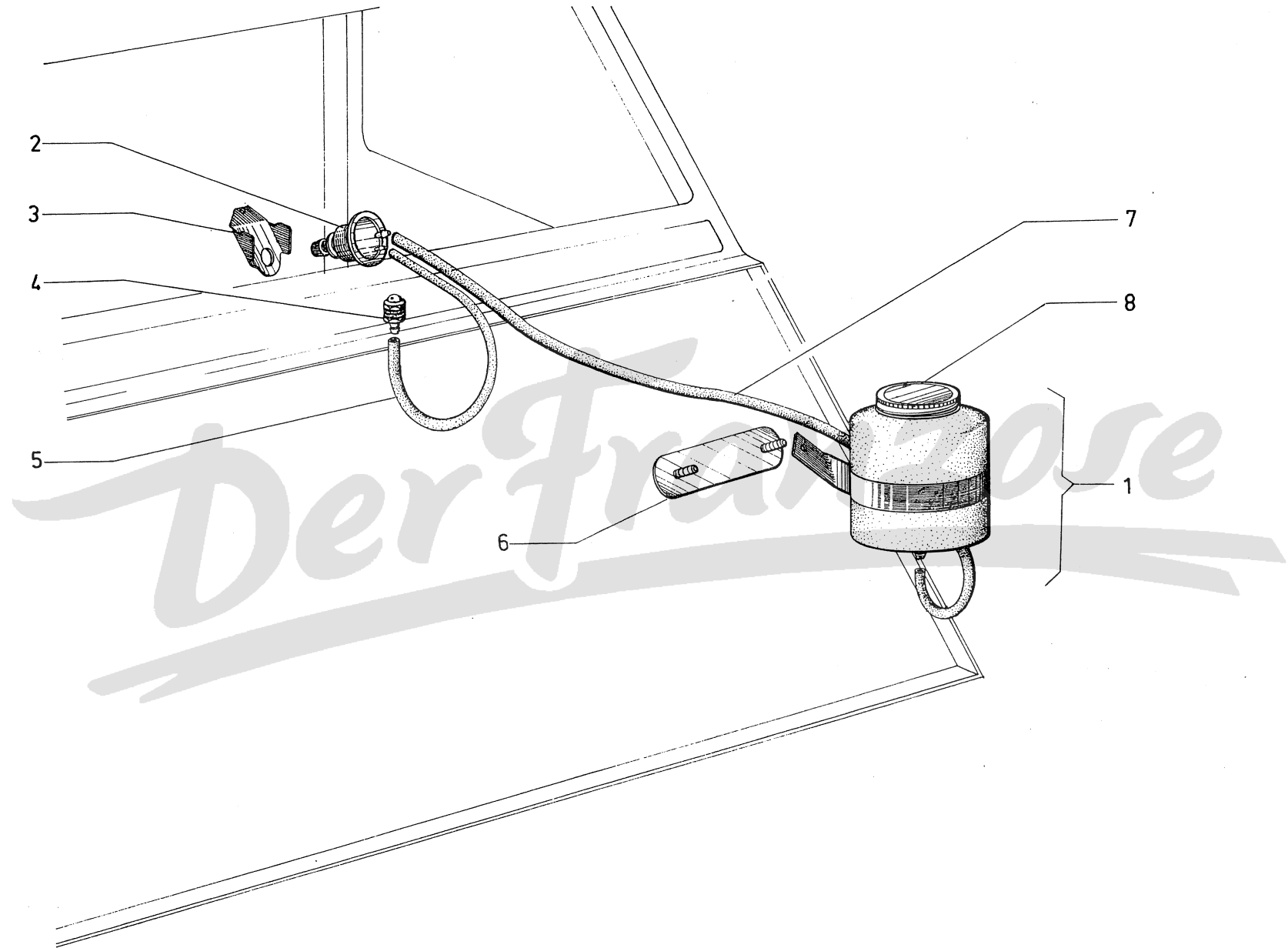


630

5-561

I	NUMÉROS	K	« SEV »	Essuie-glace (Suite)	Scheibenwischer (Forts.)	Windscreen wiper (Cont.)	Limpiaparabrisas (Cont.)	Tergicristallo (Cont.)
20	AZ 561-6 AZ 561-6 A	1 1	G. D.	Patte-support : -	Haltelasche : -	Support plate: -	Pata-soporte : -	Staffa-supporto : -
21	AZ 565-70 ZD 9453 300 W 22 334 019 B ZD 9233 400 U	4 2 2	 TCB 5 × 16. Cr 5,2 × 9,4.	Clip. Vis de support. Rondelle de support.	Halteclips. Schraube f. Tragblech. Scheibe.	Clip. Screw for plate. Washer.	Clip. Dado de soporte. Arandela.	Graffetta. Vite per supporto. Rondella.
			(XT)	Pièce spéciale	Spezialteil	Special part	Pieza especial	Pezzo speciale
1	AY 561-102 A	1	12 volts Ⓜ.	Moteur : - (2 allures).	Motor : - (2 Gänge).	Engine: - (2 speeds).	Motor : - de 2 marchas.	Motore : - a 2 marce.

I	NUMÉROS	K	« STOP »	Lave-glace	Scheibenwascher	Windscreen washer	Lavaparabrisas	Lavacristallo
1	AZ 564-272 A	1		Réservoir complet.	Behälter, komplett.	Reservoir, complete.	Depósito completo.	Serbatoio completo.
2	AZ 564-209 A	1		Pompe.	Pumpe.	Pump.	Bomba.	Pompa.
3	AZ 564-68	1		Support de pompe.	Pumpenträger.	Bracket for pump.	Soporte de bomba.	Supporto della pompa.
4	AZ 564-208 A	1		Gicleur complet.	Düse, komplett.	Jet, complete.	Surtidor completo.	Spruzzatore.
5	DS 564-55 B	1	∅ 4 - L 1000 - R.p. 5 427 654 P → 9/74.	Tube de gicleur :	Düsenrohr :	Hose for jet:	Tubo de surtidor :	Tubo per spruzzatore :
	1 D 5 446 880 T	1	1,8 × 4,8 × 690 9/74 →.	-	-	-	-	-
6	AZ 564-59	1		Plaque avec vis soudées.	Plakette mit aufgeschweissten Schrauben.	Plate with screws welded.	Placa con tornillos soldados.	Placchetta con viti saldata.
7	1 D 5 427 655 A DM 564-103	1	∅ 6 - L 1000 - R.p. DX 564-103 D.	Tube de réservoir :	Rohr f. Behälter :	Hose for reservoir:	Tubo de depósito :	Tubo per serbatoio :
	DX 564 103 D	1	3,5 × 6,5 × 1250 9/74 →.	-	-	-	-	-
8	DS 564-67 B	1		Couvercle.	Deckel.	Cover.	Tapa.	Coperchio.
	ZD 9231 900 U	2	H 5 × 75.	Écrou.	Mutter.	Nut.	Tuerca.	Dado.
	22 902 019 P ZD 9290 200 U	2	Co 5,1 × 12,2.	Rondelle.	Scheibe.	Washer.	Arandela.	Rondella.



GROUPE 6

BAUGRUPPE 6

GROUP 6

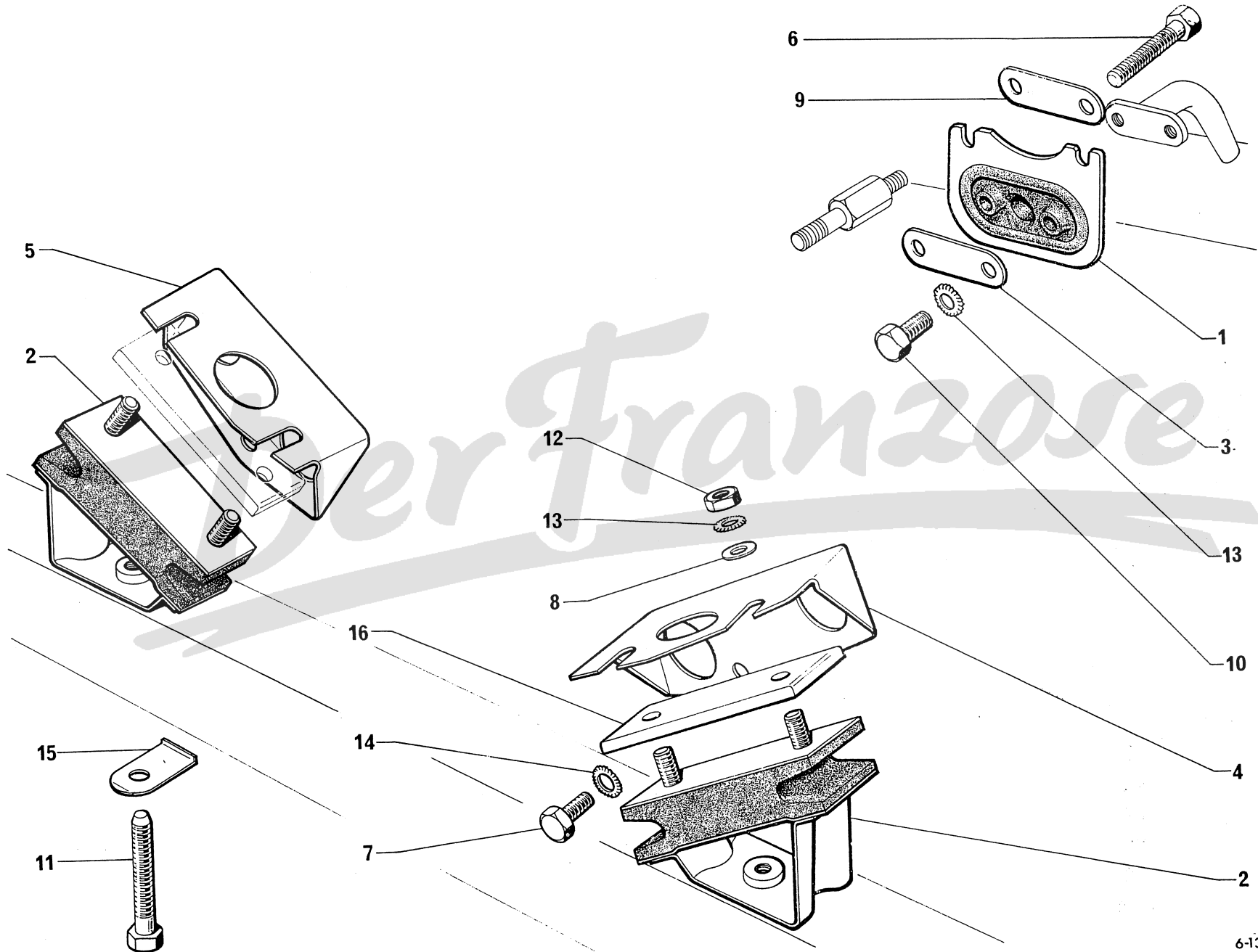
SOUS-GROUPES	DÉSIGNATION DES CHAPITRES	UNTERGRUPPEN	BEZEICHNUNG DER KAPITEL	UNDERGROUPS	DESCRIPTION OF CHAPTERS
6-133	Suspension moteur	6-133	Motoraufhängung,	6-133	Engine suspension
6-173	Canalisation essence - AZU → 7/72	6-173	Kraftstoffleitung - AZU → 7/72	6-173	Fuel tubing - AZU → 7/72
6-173/1	Canalisation essence - AZU 7/72 → - AKS	6-173/1	Kraftstoffleitung - AZU 7/72 → - AKS	6-173/1	Fuel tubing - AZU 7/72 → - AKS
6-175	Réservoir essence et rhéostat de jauge	6-175	Kraftstoffbehälter und Messrheostat	6-175	Fuel tank and gauge unit
6-182	Échappement - AZU → 7/72	6-182	Auspuffanlage - AZU → 7/72	6-182	Exhaust - AZU → 7/72
6-182/1	Échappement - AZU - (XT) → 7/72	6-182/1	Auspuffanlage - AZU - (XT) → 7/72	6-182/1	Exhaust - AZU - (XT) → 7/72
6-182/2	Échappement - AZU 7/72 → - AKS	6-182/2	Auspuffanlage - AZU 7/72 → - AKS	6-182/2	Exhaust - AZU 7/72 → - AKS
6-242	Refroidissement moteur - AZU	6-242	Motorkühlung - AZU	6-242	Engine cooling - AZU
6-242/1	Refroidissement moteur - AKS	6-242/1	Motorkühlung - AKS	6-242/1	Engine cooling - AKS
6-615	Pare-chocs AV et AR - Plaque de police	6-615	Stossstangen - Kenzeichen	6-615	Bumpers - Number plate
6-642	Chauffage - Dégivrage - AZU → 7/72	6-642	Heizung - Entfrostonung - AZU → 7/72	6-642	Heating - Defrosting - AZU → 7/72
6-642/1	Chauffage - Dégivrage - AZU 7/72 → - AKS	6-642/1	Heizung - Entfrostonung - AZU 7/72 → - AKS	6-642/1	Heating - Defrosting - AZU 7/72 → - AKS
6-643	Aération	6-643	Lüftung	6-643	Ventilation
6-721	Plate-forme - AZU	6-721	Wagenrahmen - AZU	6-721	Platform - AZU
6-721/1	Plate-forme - AKS	6-721/1	Wagenrahmen - AKS	6-721/1	Platform - AKS

GRUPO 6

GRUPPO 6

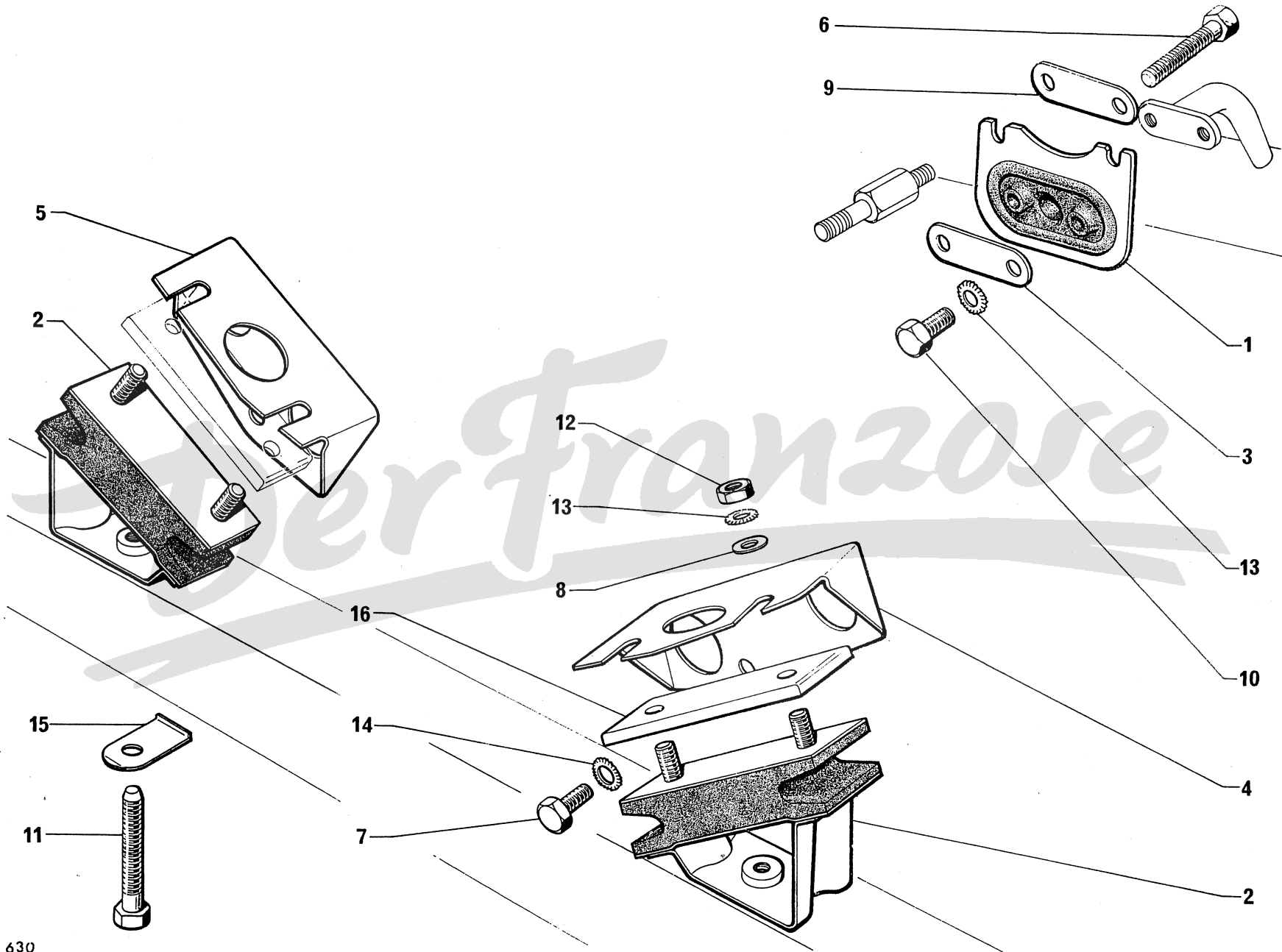
SUBGRUPOS	DESIGNACION DE LOS CAPITULOS	SOTTO-GRUPPI	DESIGNAZIONE DEI CAPITOLI		
6-133	Suspension delantera de motor	6-133	Sospensione anteriore del motore		
6-173	Canalización de gasolina - AZU → 7/72	6-173	Canalizzazione benzina - AZU → 7/72		
6-173/1	Canalización de gasolina - AZU 7/72 → - AKS	6-173/1	Canalizzazione benzina - AZU 7/72 → - AKS		
6-175	Deposito de gasolina - Reostato de cabida	6-175	Serbatoio benzina - Reostato indicatore		
6-182	Escape - AZU → 7/72	6-182	Scarico - AZU → 7/72		
6-182/1	Escape - AZU - (XT) → 7/72	6-182/1	Scarico - AZU - (XT) → 7/72		
6-182/2	Escape - AZU 7/72 → - AKS	6-182/2	Scarico - AZU 7/72 → - AKS		
6-242	Refrigeración del motor - AZU	6-242	Raffreddamento del motore - AZU		
6-242/1	Refrigeración del motor - AKS	6-242/1	Raffreddamento del motore - AKS		
6-615	Parachoques - Placa de matricula	6-615	Paraurti - Portatarga		
6-642	Calefacción - Deshielo - AZU → 7/72	6-642	Riscaldamento - Sbrinatoria - AZU → 7/72		
6-642/1	Calefacción - Deshielo - AZU 7/72 → - AKS	6-642/1	Riscaldamento - Sbrinatoria - AZU 7/72 → - AKS		
6-643	Aireación	6-643	Aerazione		
6-721	Plataform - AZU	6-721	Piattaforma - AZU		
6-721/1	Plataform - AKS	6-721/1	Piattaforma - AKS		

I	NUMÉROS	K		Suspension moteur	Motoraufhängung	Engine suspension	Suspensión motor	Sospensione motore
1	A 133-1 A AM 133-1	1	AZU → 7/72.	Support élastique :	Silentblock :	Flexible mounting:	Soporte elastico :	Supporto elastico :
		1	AKS.	-	-	-	-	-
			AZU - GA 1/72 → 7/72.					
			AZU 7/72 →.					
2	1 A 5 421 915 J AM 133-2 1 U 5 425 170 P 1 A 5 411 630 R	2	AV D et G. AKS.	Bloc élastique :	Silentblock :	Flexible block:	Bloque flexible :	Blocco elastico :
			AZU 1/72 → 1/72	-	-	-	-	-
			R.m.p. → 1/72.	-	-	-	-	-
			AZU - GA 1/72 → 7/72.	-	-	-	-	-
			AZU.	-	-	-	-	-
3	A 133-64 AYA 133-58	1	AZU 2/71 →.	Plaquette AR :	Hintere Lasche :	Rear plate:	Plaqueta tras. :	Placchetta post. :
				-	-	-	-	-
4	AZ 133-86 AM 133-86 AY 133-86	1	AV G. AZU → 7/72.	Support moteur :	Tragblech :	Engine support bracket:	Soporte de motor :	Supporto per lamiera
			AKS.	-	-	-	-	-
			AZU - GA 1/72 → 7/72.	-	-	-	-	-
			AZU 7/72 →.	-	-	-	-	-
5	AZ 133-86 A AM 133-86 A AY 133-86 A	1	AV D. AZU → 7/72.	-	-	-	-	-
			AKS.	-	-	-	-	-
			AZU - GA 1/72 → 7/72.	-	-	-	-	-
			AZU 7/72 →.	-	-	-	-	-
6	A 133-87	1	AZU.	Arrêtoir.	Sicherungsblech	Lock-plate.	Retén.	Arresto.
7	AM 133-96	4	TH 10 × 25.	Vis.	Schraube.	Screw.	Tornillo.	Vite.
8	AU 551-95	4	7,5 × 25 × 2.	Rondelle.	Scheibe.	Washer.	Arandela.	Rondella.
				Vis :	Schraube :	Screw:	Tornillo :	Vite :
9	ZD 9083 800 U	2	TH 10 × 90 - AZU. R.p. ZD 9404 600 U.	- de boîte sur support.	- für Getriebegehäuse.	- for gearbox.	- de caja.	- per scatola.
10	23 459 019 M ZD 9345 900 W 23 722 019 H ZD 9372 200 W	2	TH M 7 × 35 → 2/71.	- de support AR.	- für hint. Träger.	- for rear bracket.	- de soporte tras.	- per supporto post.
		2	TH M 7 × 40 2/71 →.	-	-	-	-	-
11	24 040 009 W ZD 9404 000 U 24 039 019 K ZD 9403 900 W	2	TH M 10 × 60 - AKS.	- de bloc sur plate-forme.	- am Rahmen.	- on platform.	- sobre plataforma.	- sulla piattaforma.
		2	AZU → 1/72.	-	-	-	-	-
		2	TH M 10 × 55 - AZU 2/71 →.	-	-	-	-	-
12	25 241 009 U ZD 9524 100 U	4	H M 7 × 100.	Écrou de bloc sur support AV et collecteur.	Mutter am Träger und Luftführung.	Nut on bracket and air intake.	Tuerca sobre soporte y colector.	Dado sul supporto e collettore



630

6-133



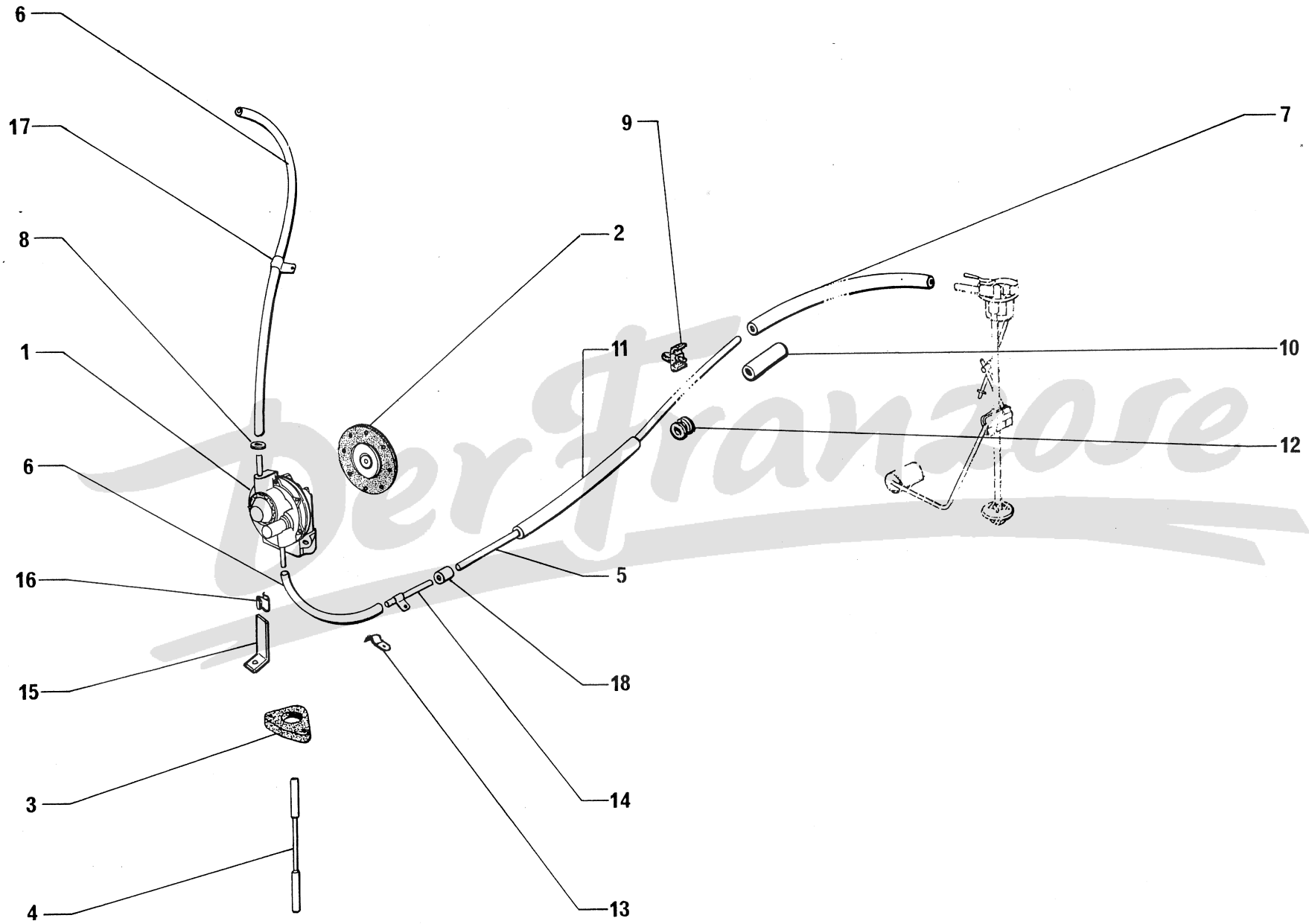
630

6-133

I	NUMÉROS	K		Suspension moteur (Suite)	Motoraufhängung (Forts.)	Engine suspension (Cont.)	Suspensión motor (Cont.)	Sospensione motore (Cont.)
13	ZD 9251 400 U	2 4	Cr 7,3 × 12.	Rondelle : - de support AR. - de bloc AV.	Scheibe : - f. hinteren Träger. - f. vord. Silentblock.	Washer: - for rear bracket. - for front-block.	Arandela : - de soporte tras. - de bloque del.	Rondella : - per supporto post. - per blocco ant.
14	ZD 9263 400 U	4	Cr 10,5 × 17.	- de support AV sur carter.	- am Gehäuse.	- on housing.	- sobre carter.	- sul carter.
15	ZC 9611 020 U	2	∅ 11 - L 54.	Arrêteoir de bloc sur plate-forme.	Sicherungsblech am Rahmen.	Lockplate on platform.	Retén sobre plataforma.	Arresto sulla piattaforma.
16	1 A 5 411 632 M	1	93 × 35 - 2 ∅ entr. 60 - e 11,5.	Entretoise sur bloc élastique.	Abstandsstück am Silentblock.	Spacer on flexible block.	Separador sobre bloque flexible.	Distanziale sul blocco elastico.

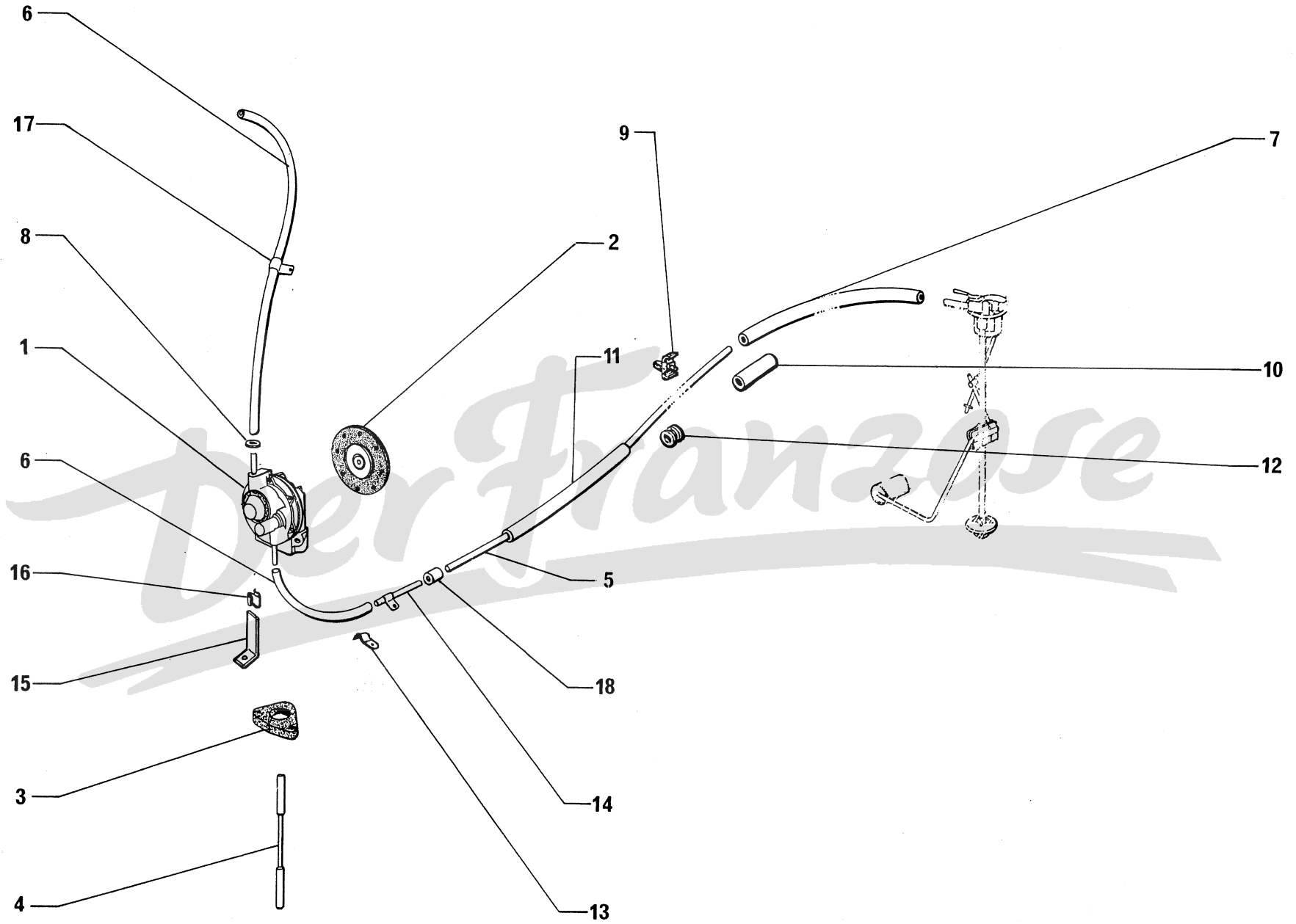
Der Franzose

I	NUMÉROS	K	AZU → 7/72	Canalisation d'essence	Kraftstoffleitung	Petrol piping	Canalización de gasolina	Canalizzazione benzina
1	AY 173-0	1		Pompe.	Pumpe.	Pump.	Bomba.	Pompa.
2	A 173-8 A 173-8 A	1	« Guiot ». « S.E.V. ».	Membrane : -	Membrane : -	Diaphragm: -	Membrana : -	Membrana : -
3	A 173-98	1	∅ 28,5 - e 10.	Entretoise.	Abstandsstück.	Distance piece.	Separador.	Distanziale.
4	A 173-99	1	L 144,3.	Tige de commande.	Stößelstange.	Actuating rod.	Varilla de mando.	Astina C ^{do} .
5	AZ 174-1 B ZC 9910 511 U AZU 174-1 B	1 ? 1	4,5 × 6 × 2920 - nylon → 12/71. 4 × 6 - L 600. 4,5 × 6 × 2660 - nylon 12/71 →.	Canalisation : - tube souple. - tube rigide. - tube souple.	Rohrleitung : - Schlauch. - Rohr. - Schlauch.	Piping: - flex. pipe. - stiff pipe. - flex. pipe.	Canalización : - tubo flex. - tubo rigido. - tubo flex.	Canalizzazione : - tubo flessib. - tubo rigido. - tubo flessib.
6	1 A 5 419 944 K A 9174-007 L AM 174-7 A	1 1 1 1	5 × 12 × 250. 6 V. 5 × 12 × 415 - 12 V. ® ®.	Durit : - de canalisation à pompe. - de pompe à carburateur. - de pompe à carburateur.	Rohr zwischen : - Leitung u. Pumpe. - Pumpe u. Vergaser. - Pumpe u. Vergaser.	Pipe between: - piping and pump. - pump and carburetter. - pump and carburetter.	Tubo entre : - canalización y bomba. - bomba y carburador. - bomba y carburador.	Tubo fra : - canalizzaz. e pompa. - pompa e carburatore. - pompa e carburatore.
7	AU 174-98 AZU 174-6	1	5 × 12 × 950 → 12/71. 5 × 12 × 730 12/71 →.	- de réservoir à canalisation. -	- Tank u. Leitung. -	- tank and piping. -	- depósito y canalización. -	- serbatoio e canalizz. -
8	A 174-83	1		Rondelle de butée de durit.	Anschlagscheibe f. Rohr.	Stop washer f. pipe.	Arandela de tope de tubo.	Rondella d'arresto per tubo.
9	ZC 9619 825 U AM 174-221 A	6 11	→ 12/71. 12/71 →. Nylon	Agrafe de canalisation sur plate-forme : - simple. - double.	Spange zur Befestig. der Leitung a. Rahmen : - einfach. - zweifach.	Clip f. piping on platform: - plain. - double.	Grapa de canaliz. sobre plataforma : - simple. - doble.	Graffetta per canaliz. sulla piattaforma : - semplice. - doppio.
10	1 S 5 419 317 V AM 174-75	1	∅ 6 × 10 × 15 12/71 →.	Bague caoutchouc.	Gummihülse.	Rubber bush.	Anillo de caucho.	Boccola di gomma.




630

6-173

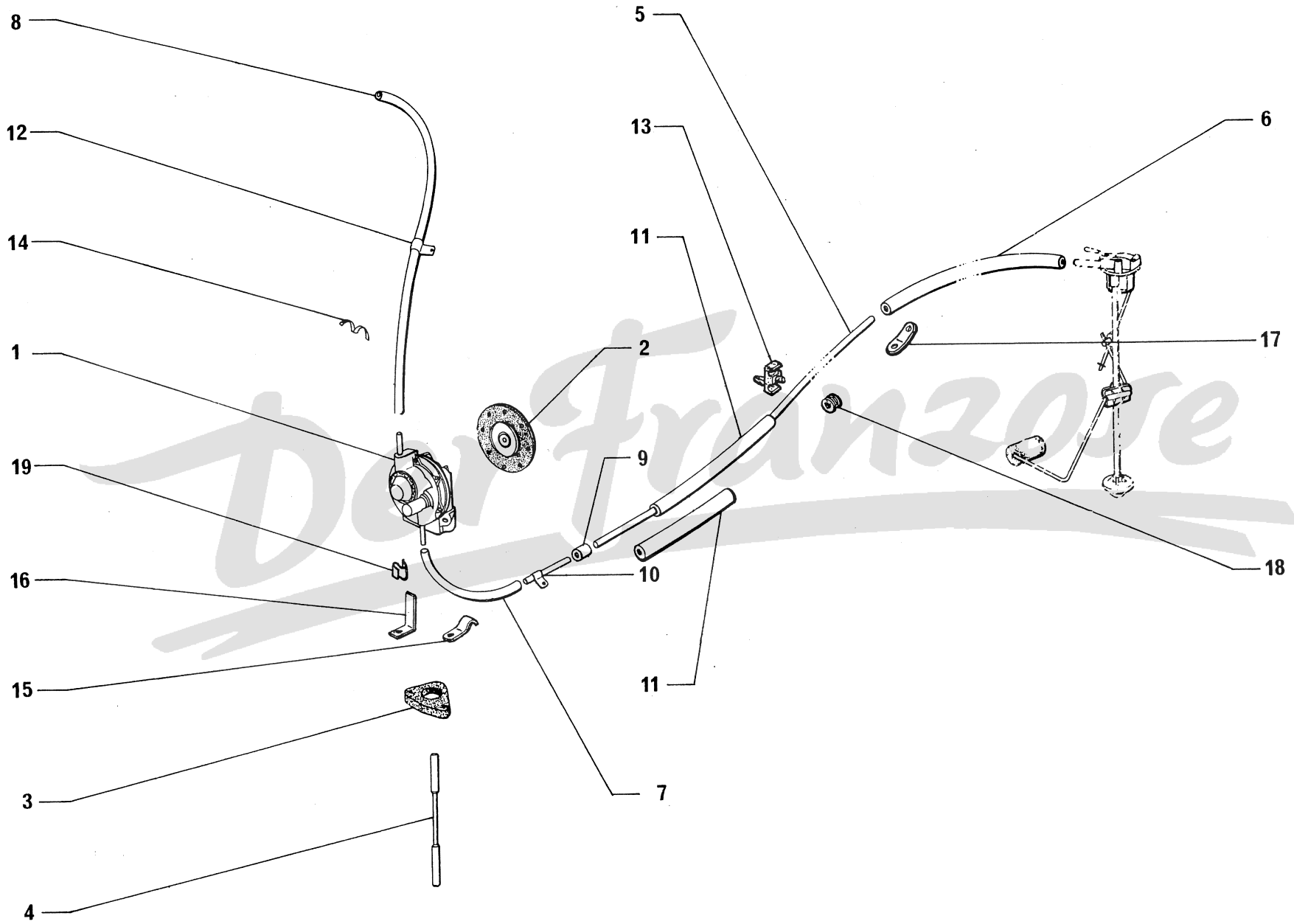


630

6-173

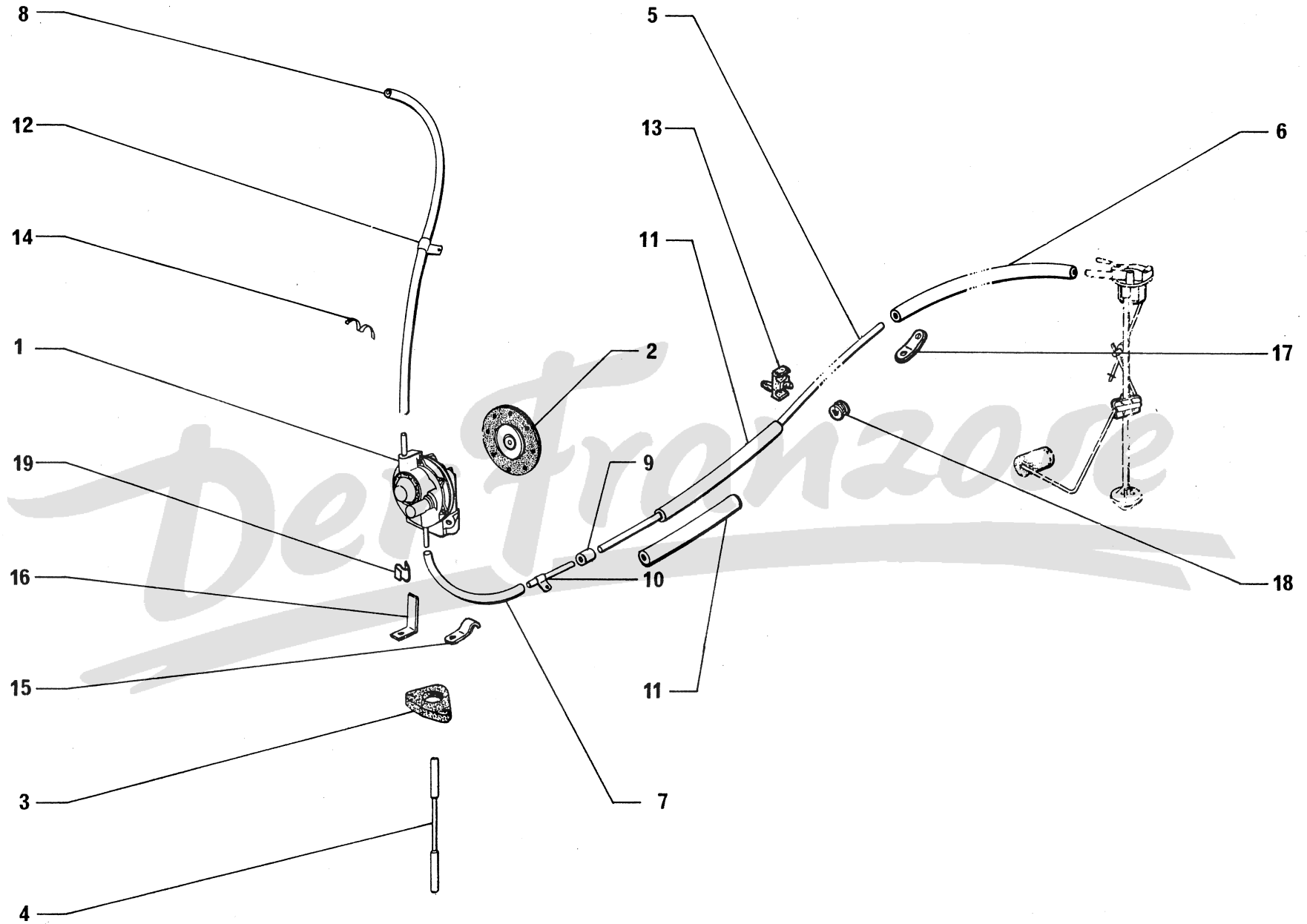
I	NUMÉROS	K	AZU → 7/72	Canalisation d'essence (Suite)	Kraftstoffleitung (Forts.)	Petrol piping (Cont.)	Canalización de gasolina (Cont.)	Canalizzazione benzina (Cont.)
11	1 S 5 419 318 F	1	∅ 7,5 × 11 × 130 - AR G 12/71 →.	Gaine sur canalisation : -	Hülle an Leitung : -	Sheath on piping: -	Vaina sobre canaliz. : -	Guaina sulla canaliz. : -
		1	∅ 7,5 × 11 × 130 - AV G 12/71 →.	- sous patte.	- (unter Lasche).	- under lug.	- bajo pata.	- sotto staffa.
12	21 073 009 W ZD 9107 300 U	1	AR G 12/71 →.	Œillet sur plate-forme.	Öse am Rahmen.	Grommet on platform.	Ojete de plataforma.	Occhiello piattaforma.
13	ZC 9452 071 U	1	AV G 12/71 →.	Patte de durit de pompe à canalisation.	Lasche f. Rohr.	Lug f. pipe.	Pata de tubo.	Staffa per tubo.
14	1 A 5 400 918 F	1	∅ 6,35 × L 80 - AV 12/71 →.	Tube « Armco » entre canalisations.	Rohr zw. Leitungen.	Pipe between pipings.	Tubo entre canaliz.	Tubo fra canaliz.
15	AK 174-77	1	AV 12/71 →.	Patte de gaine.	Lasche f. Hülle.	Lug f. sheath.	Pata de vaina.	Staffa per guaina.
16	ZC 9619 758 U	1	AV 12/71 →.	Agrafe sur patte.	Klammer an Lasche.	Clip f. lug.	Grapa de pata.	Graffetta per staffa.
17	DS 175-63	1	12/71 →.	Patte caoutchouc.	Gummilasche.	Rubber lug.	Pata de caucho.	Staffa di gomma.
18	1 M 5 421 247 Y	1	5 × 12 × 60 12/71 →.	Durit de canalisation.	Rohr f. Leitung.	Pipe f. piping.	Tubo de canaliz.	Tubo per canaliz.
	25 259 019 E ZD 9525 900 W	1	H M 5 12/71 →.	Écrou de patte souple.	Mutter f. Lasche.	Nut f. lug.	Tuerca de pata.	Dado per staffa.
	23 641 019 Y ZD 9364 100 W	1	TH M 5 × 16.	Vis : - de patte souple.	Schraube : - für Lasche.	Screw: - for lug.	Tornillo : - de pata.	Vite : - per staffa.
	23 743 019 U ZD 9374 300 W	2	TH M 7 × 30.	- de pompe sur carter.	- für Pumpe.	- for pump.	- de bomba.	- per pompa.
	ZD 9255 500 U	6	L 130 - R.p. 26 140 389 N.	Collier :	Schelle :	Collar:	Collar :	Collare :
	26 140 229 Z ZD 9614 022 U	2	(XT) - L 120.	-	-	-	-	-
	ZC 9614 011 U	5	(SD)  (NO) L 120.	- sur canalisation.	- an Leitung.	- on piping.	- sobre canalización.	- sulla canalizzazione.

I	NUMÉROS	K	AKS AZU - GA 1/72 → AZU - TT 7/72 →	Canalisation d'essence	Kraftstoffleitung	Petrol piping	Canalización de gasolina	Canalizzazione benzina
1	AY 173-0	1		Pompe.	Pumpe.	Pump.	Bomba.	Pompa.
3	A 173-8 1 A 5 417 881 L	1	« Guiot ». « S.E.V. ».	Membrane : - (nécessaire réparation).	Membrane : - (Reparatur-Necessaire).	Diaphragm: - (repair kit).	Membrana : - (neceser de reparación).	Membrana : - (occorente di riparazione).
3	A 173-98		∅ 28,5 - e 10.	Entretoise.	Flansch.	Distance piece.	Separador.	Distanziale.
4	AY 173-99		L 110,7.	Tige de commande.	Stößelstange.	Actuating rod.	Varilla de mando.	Astina di C ^{do} .
5	AZ 174-1 B 2 A 5 400 917 V ZC 9910 505 U	1 1 ?	4,5 × 6 × 2920 → 12/71. 4,5 × 6 × 2600 12/71 →. 4 × 6.	Canalisation : - tube souple. - - tube rigide.	Rohrleitung : - Schlauch. - - Rohr.	Piping: - flexible pipe. - - stiff pipe.	Canalización : - tubo flexible. - - tubo rigido.	Canalizzazione : - tubo flessib. - - tubo rigido.
6	AZU 174-6	1	5 × 12 × 730.	Durit de : - réservoir à canalisation.	Rohr zwischen : - Tank und Leitung.	Pipe between: - tank and piping.	Tubo entre : - deposito y canalización.	Tubo fra : - serbatoio e canalizz.
7	1 G 5 421 250 F AZ 9174-006	1	5 × 12 × 250 - AKS.	- raccord à pompe.	- Verbindung u. Pumpe.	- union and pump.	- racor y bomba.	- raccordo e pompa.
8	AZU 174-7	1	5 × 12 × 310 - AKS.	- pompe à carburateur.	- Pumpe u. Vergasser.	- pump and carburetter.	- bomba y carburador.	- pompa e carburatore.
9	A 174-98 A 1 M 5 421 247 Y	1 1	5 × 12 × 110 → 12/71. 5 × 12 × 60 - AKS 12/71 →.	- canalisation à raccord. -	- Leitung u. Verbind. -	- piping and union. -	- canalización y racor. -	- canalizzaz. e raccordo. -
10	AZU 174-49 1 A 5 400 918 F	1 1	→ 12/71. ∅ 6,35 × L 80 - AKS 12/71 →.	Raccord de canalisation : - avec patte.	Leistungsverbindung : - mit Lasche.	Pipe union: - with lug.	Racor de canalización : - con pata.	Raccordo per canalizz. : - con staffa.
11	1 A 5 421 252 C AZ 174-66 1 S 5 419 318 F AZ 174-66 A	1 1	7 × 10 × 310 → 12/71. 7,5 × 11 × 130 - AKS 12/71 →.	Gaine de canalisation : -	Hülle für Leitung : -	Sheath for piping: -	Vaina de canalización : -	Guaina per canalizz. : -
12	DS 175-63	1		Patte sur collecteur.	Lasche an Luftführung.	Lug on air intake.	Pata sobre colector.	Staffa sul convogliatore.
13	ZC 9619 825 U AM 174-221 A	6 6	→ 12/71. Nylon - AKS 12/71 →.	Agrafe sur plate-forme : - double.	Spange am Rahmen : - doppelt.	Clip on platform: - double.	Grapa sobre plataforma : - doble.	Graffetta sulla piattaf. : - doppia.
14	AY 174-68	4	→ 12/71.	Agrafe double.	Doppel-Spange.	Double-clip.	Grapa doble.	Graffetta doppia.



630

6-173/1

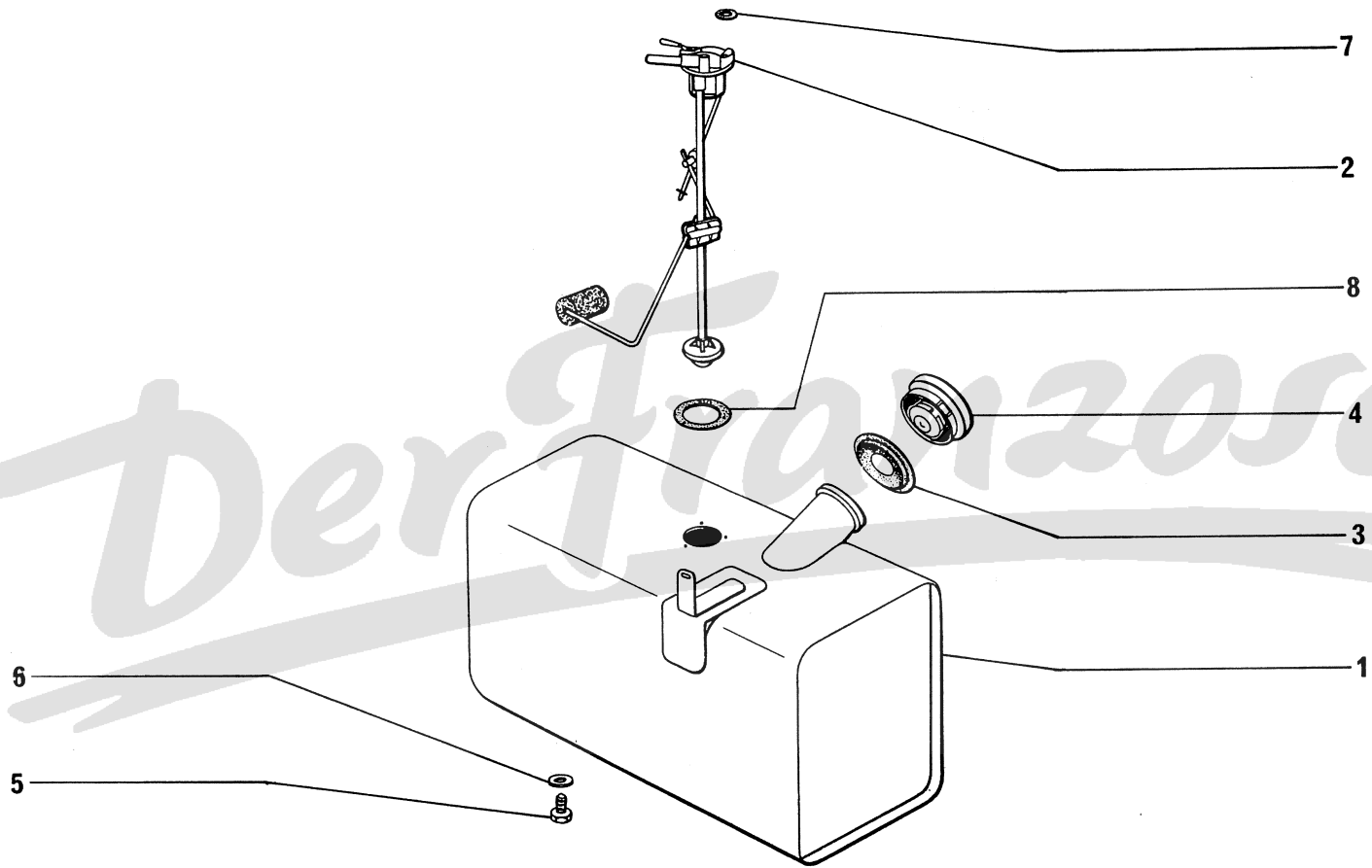


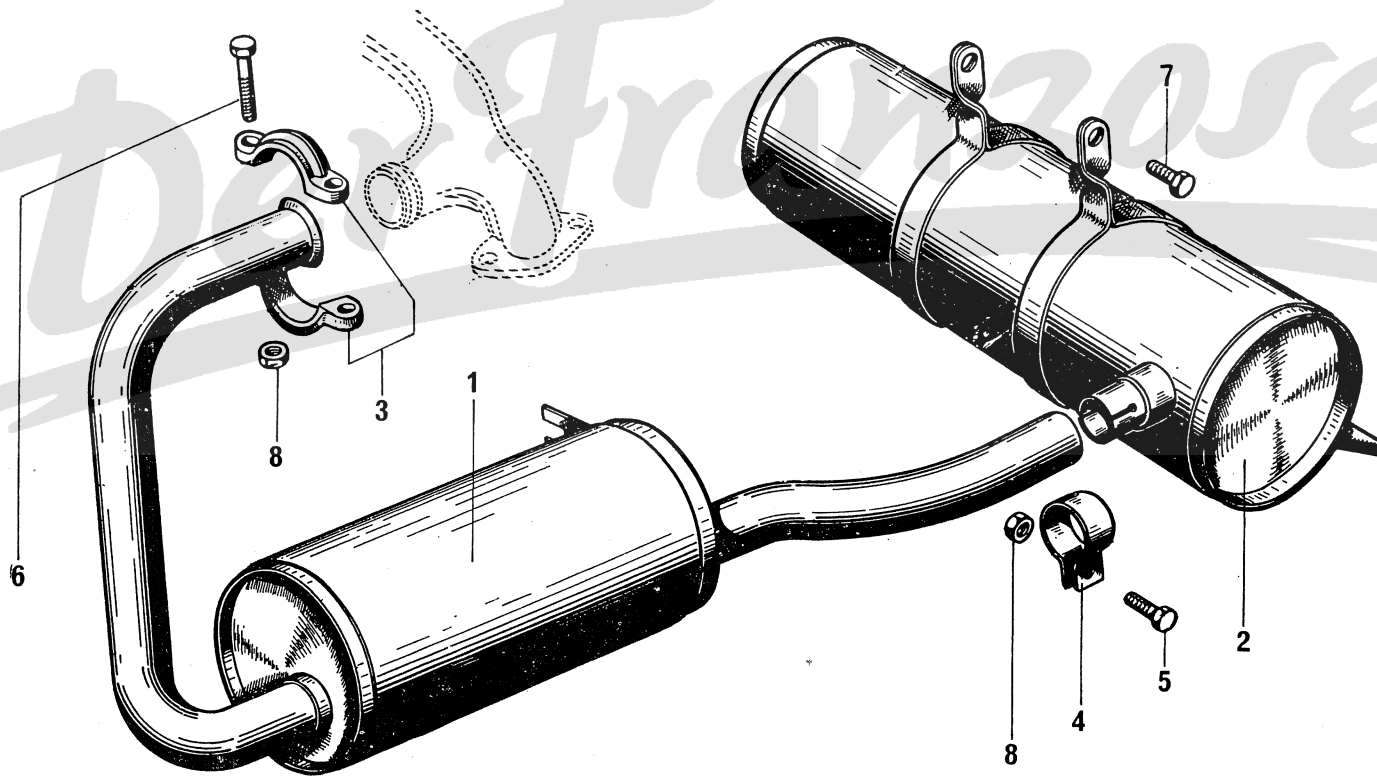
630

8-173/1

I	NUMÉROS	K	AKS AZU - GA 1/72 → AZU - TT 7/72 →	Canalisation d'essence (Suite)	Kraftstoffleitung (Forts.)	Petrol piping (Cont.)	Canalización de gasolina (Cont.)	Canalizzazione benzina (Cont.)
15	ZC 9452 071 U	1	AV - AKS 12/71 →.	Patte sur plate-forme :	Lasche am Rahmen :	Lug on platform:	Pata sobre plataforma :	Staffa sulla piattaf. :
16	AK 174-77	1	AV	-	-	-	-	-
17	AM 174-77	1	AR - AKS 12/71 →.	-	-	-	-	-
18	21 073 009 W ZD 9107 300 U	1	AR 12/71 →.	Œillet caoutchouc.	Gummiöse.	Rubber grommet.	Ojete de caucho.	Occhiello di gomma.
19	ZC 9619 758 U	1	AV.	Agrafe.	Spange.	Clip.	Grapa.	Graffetta.
	26 140 229 Z ZC 9614 022 U	?	L 120.	Collier :	Schelle :	Collar:	Collar :	Fascetta :
		5	Ⓢ DK Ⓢ.	-	-	-	-	-
	23 743 019 U ZD 9374 300 W	2	TH M 7 × 30.	Vis :	Schraube :	Screw:	Tornillo :	Vite :
	24 533 019 A ZD 9453 300 W	1	TCB M 5 × 16.	- de pompe sur carter.	- für Pumpe am Gehäuse.	- for pump on housing.	- de bomba sobre carter.	- per pompa sul carter.
	23 705 319 L ZD 9370 530 W	1	TH M 7 × 20 - AR.	- de patte sur collecteur.	- für Lasche.	- for lug.	- de pata.	- per staffa.
		1		- de patte sur plate-forme.	- für Lasche.	- for lug.	- de pata.	- per staffa.
	25 241 009 U ZD 9524 100 U	1	AR.	Écrou :	Mutter :	Nut:	Tuerca :	Dado :
	25 259 019 E ZD 9525 900 W	1	H M 5 × 80.	- de patte sur plate-forme.	- für Lasche.	- for lug.	- de pata.	- per staffa.
		1		- de patte sur collecteur.	- für Lasche.	- for lug.	- de pata.	- per staffa.

I	NUMÉROS	K	AZU - AKS	Réservoir essence Rhéostat de jauge	Kraftstoffbehälter Messrheostat	Fuel tank and gauge unit	Deposito de gasolina Reostato de cabida	Serbatoio benzina Reostato indicatore
1	AK 175-1	1	565 × 200 × 284 - AKS. AZU - R.m.p. 7/71 →.	Réservoir (25 litres) : -	Tank (25 Liter) : -	Tank (25 liters): -	Deposito (25 litros) : -	Serbatoio (25 litri) : -
2	AZU 175-115 A AK 175-116 A	1	6 V - « OS ».	Rhéostat de jauge (avec filtre) : -	Messrheostat (mit Filter) : -	Petrol gauge unit (with filter): -	Reostato aforador (con filtro) : -	Reostato indicatore (con filtro) : -
	AK 175-116 A	1	12 V - « OS » → 10/72 R.p. 5 436 366 K d.e.o. 3 : 24 516 019 T	-	-	-	-	-
	2 A 5 436 366 K	1	12 V - « Jaeger » 10/72 →.	-	-	-	-	-
3	ZC 9807 107 U	1		Collerette (grise).	Grauer Ring.	Grey ring.	Collarin gris.	Collarino grigio.
4	AK 175-03	1	Nylon - AKS.	Boucnon de remplissage : - noir de réservoir plastique.	Deckel f. Einfüllstutzen : - Schwarz, f. Plastik- Tank.	Filler cap: - black f. plastic tank.	Tapón de llenado : - negro de deposito de plastico.	Tappo di riempimento : - nero per serbatoio di plastica.
	AY 175-03 A	1		- inox.	- rostfrei.	- stainless.	- inoxidable.	- inossidabile.
	ZC 9857 101 U	1	R.p. ZC 9857 133 U.	- antivol à charnière.	- mit Gelenkdiebstahl- sicherung.	- (locking) hinged.	- antirrobo (con bisagra).	- antifurto (a cerniera).
	ZC 9857 133 U	1		- antivol amovible.	- mit abnehmbare Diebstahlsicherung.	- (locking) removable.	- antirrobo (amovible).	- antifurto (amovibile).
5	1 T 5 419 945 W	1	H 8 × 100.	Bouchon de vidange.	Ablasstopfen.]	Drain plug.	Tapón de vaciado.	Tappo di scarico.
6	22 462 009 X ZD 9246 200 U	1	8,2 × 12 × 1.	Joint de vidange.	Dichtung f. Ablasstopfen.	Gasket for plug.	Junta de vaciado.	Guarniz. di scarico
7	A 174-84	3	4,5 × 8 × 0,5.	Joint sup.	Dichtung.	Gasket.	Junta.	Guarnizione.
8	1 S 5 402 981 E	1	36 × 55 × 2.	Joint de rhéostat.	Dichtung für Rheostat.	Gasket for unit.	Junta de reostato.	Guarniz. per reostato.
	ZD 9224 500 U	3	TCB M 4 × 30 - N.F.P.	Vis : - de rhéostat.	Schraube : - für Messrheostat.	Screw: - for unit.	Tornillo : - de reostato.	Viti : - per reostato.
	24 516 019 T ZD 9451 600 W	3	TCB M 4 × 12.	-	-	-	-	-
	23 450 319 X ZD 9345 030 W	1	TH M 7 × 16.	- de réservoir.	- für Tank.	- for tank.	- de deposito.	- per serbatoio.
	22 541 009 U ZD 9524 100 U	2	H M 7 × 100.	Écrou de réservoir.	Mutter für Tank.	Nut for tank.	Tuerca del deposito.	Dado per serbatoio.



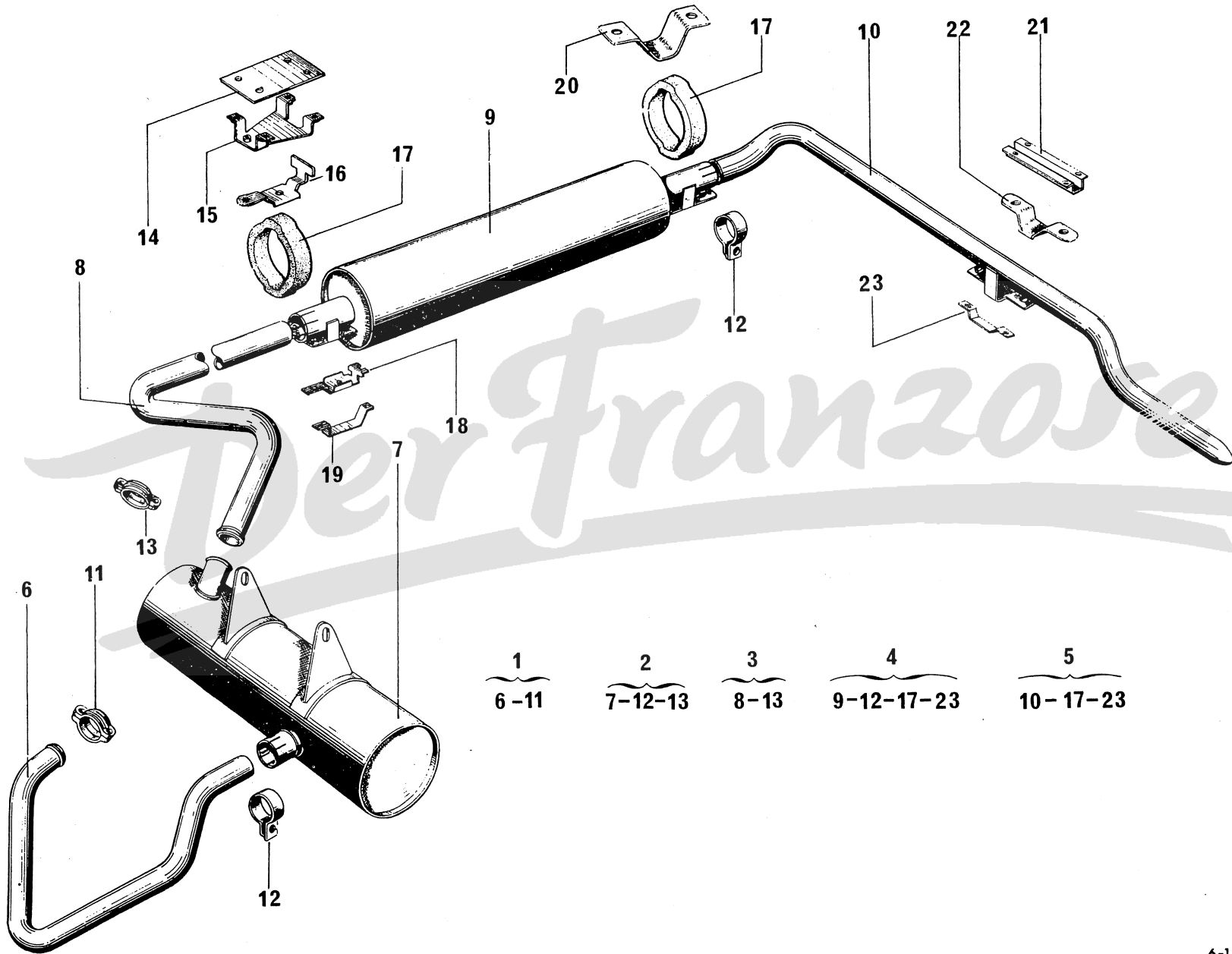


630

6-182

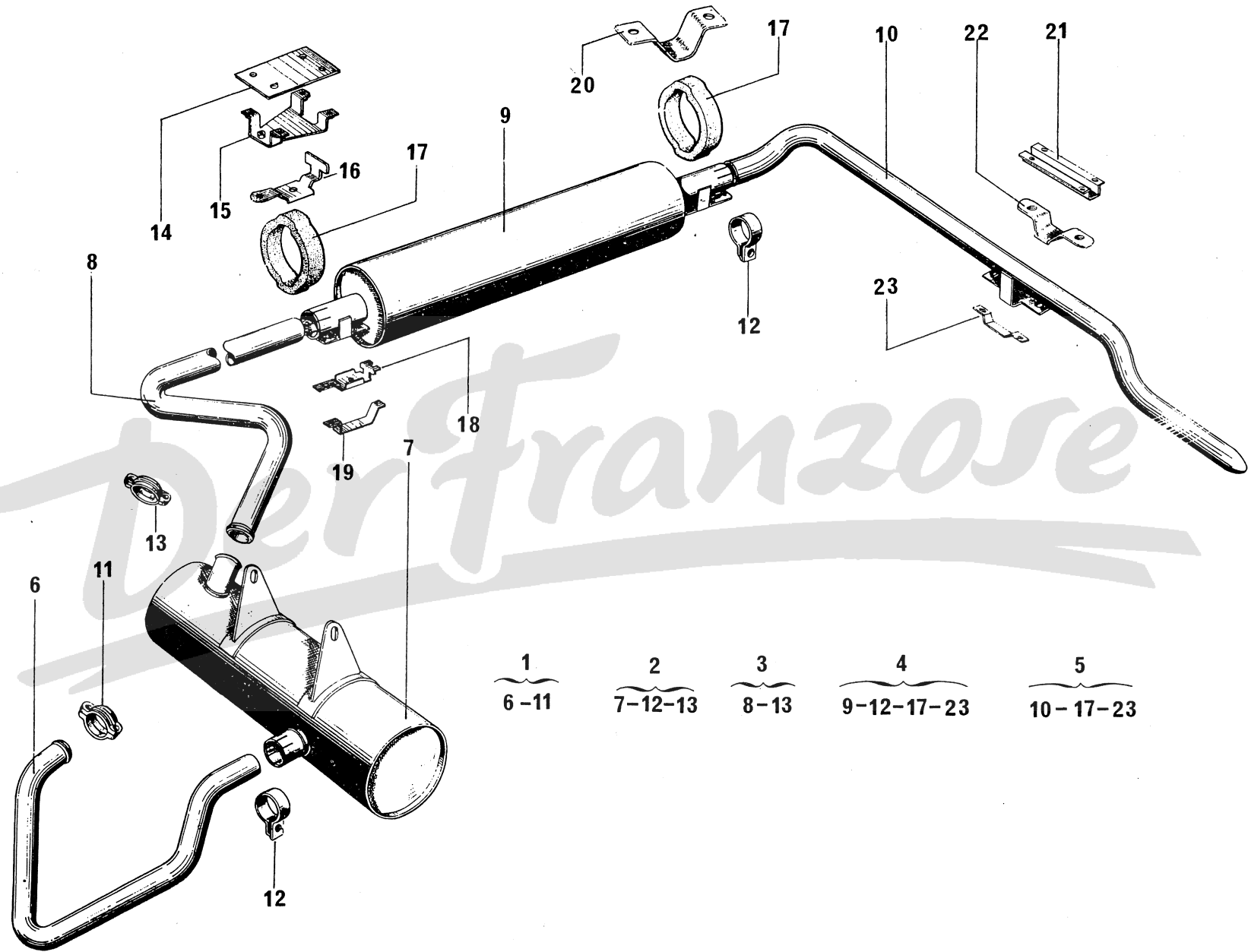
I	NUMÉROS	K	AZU → 7/72	Échappement	Auspuffanlage	Exhaust	Escape	Scarico
1	AZ 183-1 C	1		Pot de détente.	Vorschalldämpfer.	Expansion chamber.	Deposito de expansion.	Marmitta di espansione.
2	AZ 183-2 B	1		Silencieux.	Nachschalldämpfer.	Silencer.	Silencioso.	Silenziatore.
3	AM 182-6 B	2		Demi-collier de tube sur tubulure.	Schellenhälfte.	Half clamp.	Medio-collar.	Semicollare.
4	AZ 183-80	1		Collier de pot sur silencieux.	Schelle.	Collar.	Collar.	Collare.
5	23 451 019 F ZD 9345 100 W	1	TH M 7 × 18.	Vis : - de collier de pot sur silencieux.	Schraube : - für Schelle.	Screw: - for collar.	Tornillo : - de collar.	Vite : - per collare.
6	23 746 019 C ZD 9374 600 W	2	TH M 7 × 38.	- des colliers de tube sur tubulure.	- für Schellenhälften.	- for half clamps.	- de medio-collares.	- per semicollari.
7	23 718 019 E ZD 9371 800 W	2	TH M 7 × 12.	- de silencieux sur carter de boîte.	- für Schalldämpfer.	- for silencer.	- de silencioso.	- per silenziatore.
8	25 241 009 U ZD 9524 100 U	3	H 7 × 100.	Écrou.	Mutter.	Nut.	Tuerca.	Dado.

I	NUMÉROS	K	AZU → 7/72 Ⓢ Ⓣ Ⓤ Ⓥ	Échappement	Auspuffanlage	Exhaust	Escape	Scarico
1	2 A 5 429 089 M	1		Ensemble tube AV.	Vorderes Auslassrohr, insgesamt.	Front pipe assy.	Conjunto de tubo del.	Insieme tubo ant.
2	2 A 5 429 100 G	1		Ensemble pot de détente.	Vorschalldämpfer, insgesamt.	Expansion chamber assy.	Conjunto de deposito de expansion.	Insieme marmitta espansione.
3	4 A 5 429 117 S	1		Ensemble tube entre pot et silencieux.	Rohr zw. Dämpfern, insgesamt.	Pipe assy between chamber and silencer.	Conjunto de tubo entre deposito y silencioso.	Insieme tubo fra marmitta e silenziatore.
4	4 A 5 429 098 K	1		Ensemble silencieux.	Nachschalldämpfer, insgesamt.	Silencer assy.	Conjunto de silencioso.	Insieme silenziatore.
5	4 A 5 429 122 W	1		Ensemble tube AR.	Hint. Rohr, insgesamt.	Rear pipe assy.	Conjunto de tubo tras.	Insieme tubo post.
6	AZ 182-99	1		Tube AV.	Vorderes Auslassrohr.	Front pipe.	Tubo delantero.	Tubo anteriore.
7	AK 182-1 A	1		Pot de détente.	Vorschalldämpfer.	Expansion chamber.	Deposito de expansión.	Marmitta di espansione.
8	AK 182-4	1		Tube entre pot et silencieux.	Rohr zwischen Vorschall- und Nachschalldämpfer.	Pipe between chamber and silencer.	Tubo entre deposito y silencioso.	Tubo fra marmitta e silenziatore.
9	AM 183-2 A	1		Silencieux.	Nachschalldämpfer.	Silencer.	Silencioso.	Silenziatore.
10	AK 182-2	1		Tube AR.	Hinteres Rohr.	Rear pipe.	Tubo trasero.	Tubo posteriore.
11	AM 182-6 B	2		Demi-collier sur tubulure.	Schellenhälfte am Krümmer.	Half-collar on manifold.	Medio-collar sobre colector.	Semicollare sul collettore.
12	A 183-80	3		Collier des tubes AV, intermédiaire et AR.	Schelle für Rohre.	Collar for pipes.	Collar de tubos.	Collare per tubi.
13	A 183-79	2		Demi-collier entre pot et tube intermédiaire.	Schellenhälfte zwischen Schalldämpfer und Rohr.	Halfcollar between chamber and pipe.	Medio-collar entre deposito y tubo.	Semicollare fra marmitta e tubo.
14	AZ 182-108	1		Plaque de pontet d'anneau.	Platte für Steg.	Plate for bracket.	Placa del pontecilla.	Placca per ponticello.
15	AZ 182-123	1		Pontet d'anneau.	Steg für Ring.	Bracket for ring.	Pontecilla de anillo.	Ponticello per anello.
16	AZ 182-63	1		Support de silencieux.	Träger f. Schalldämpfer.	Bracket for silencer.	Soporte de silencioso.	Supporto per silenciat.
17	AM 183-48	3		Anneau de silencieux.	Gummiring.	Rubber ring.	Anillo de caucho.	Anèllo di gomma.
18	AZ 182-109	1		Patte d'anneau.	Lasche für Ring.	Lug for ring.	Pata de anillo.	Staffa per anello.



630

6-182/1



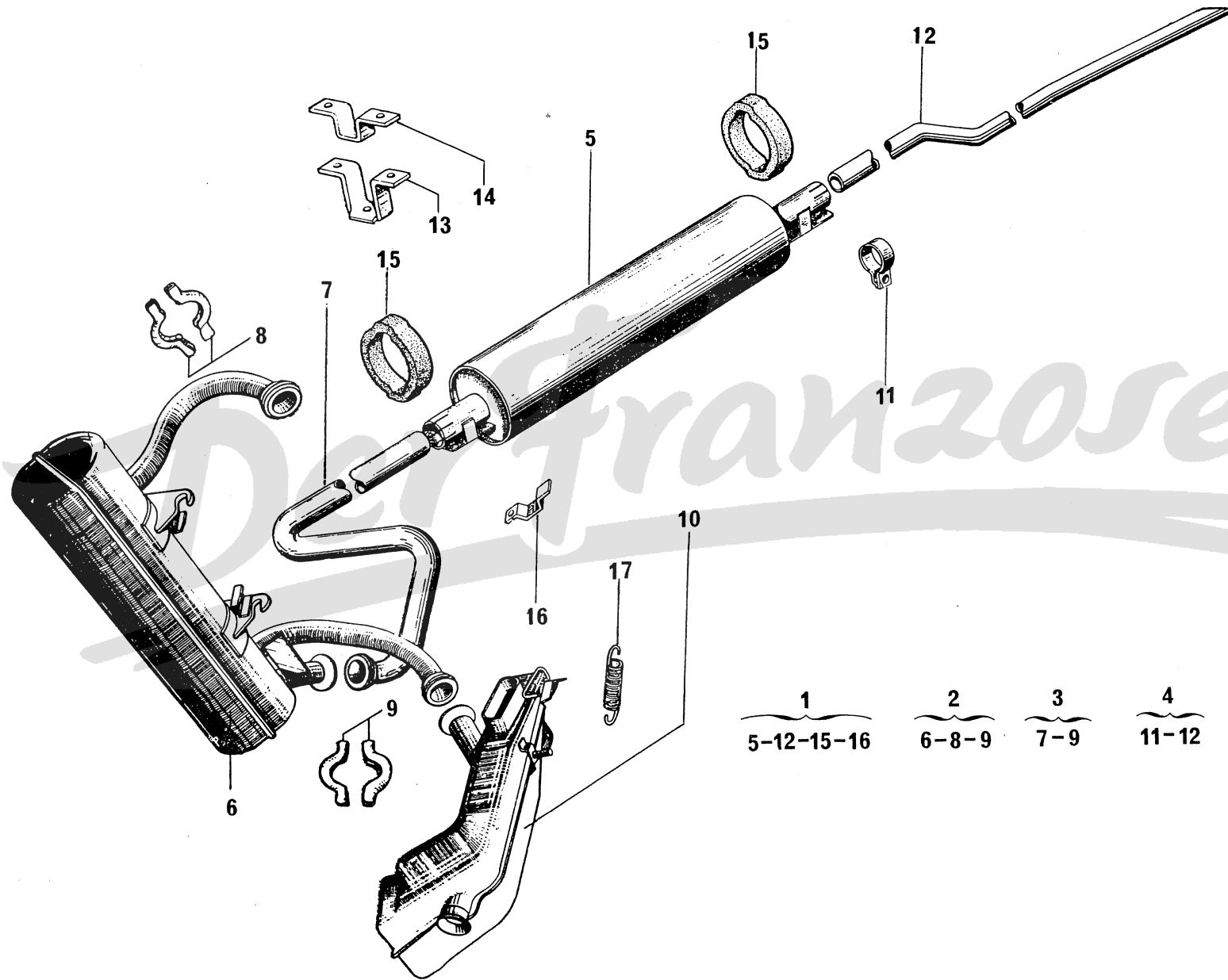
- 1
6 - 11
- 2
7 - 12 - 13
- 3
8 - 13
- 4
9 - 12 - 17 - 23
- 5
10 - 17 - 23

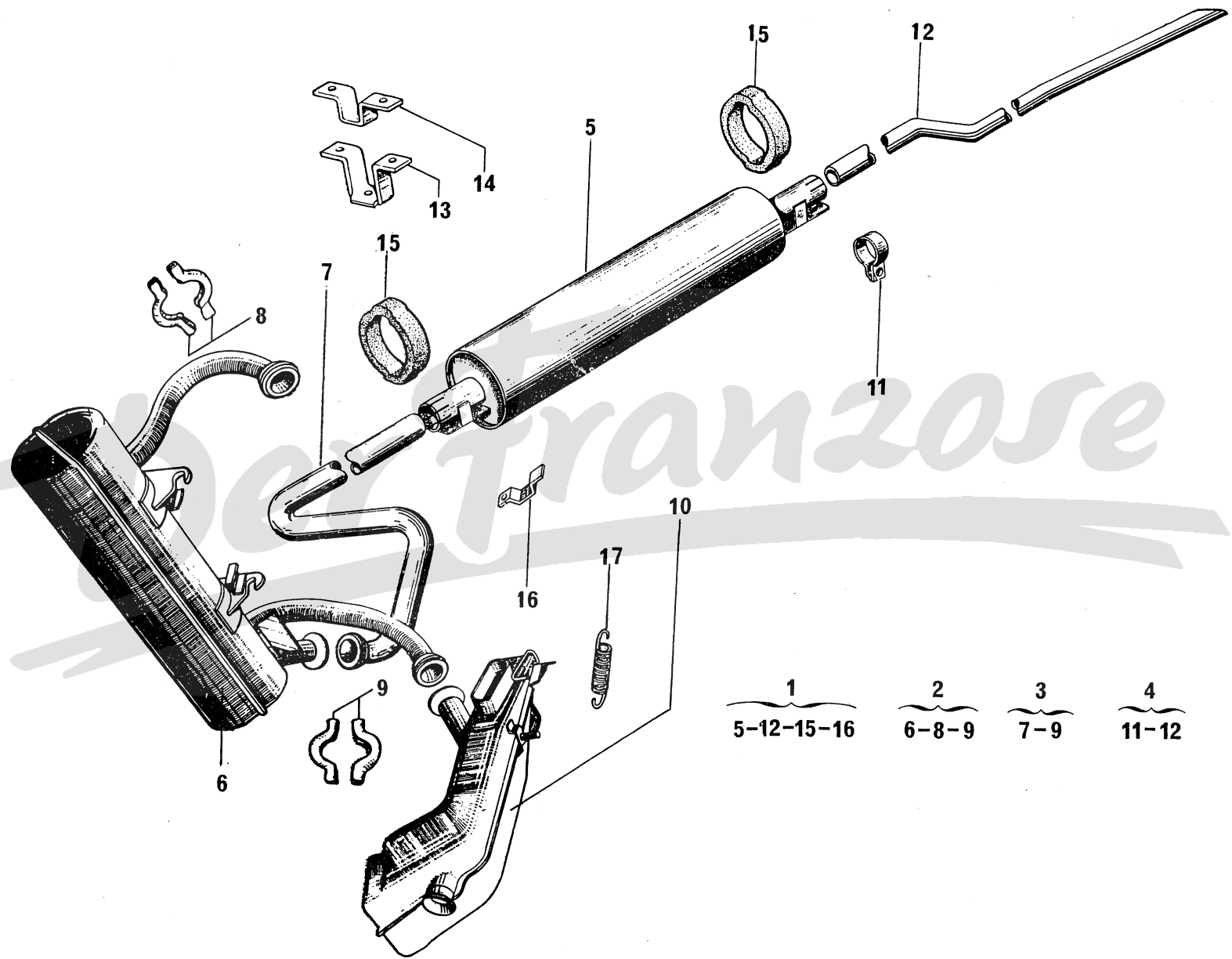
630

6-182/1

I	NUMÉROS	K	AZU → 7/72 ⓓ ⓔ ⓐ ⓑ	Échappement (Suite)	Auspuffanlage (Forts.)	Exhaust (Cont.)	Escape (Cont.)	Scarico (Cont.)
19	AZ 182-102	1		Bride d'anneau.	Flansch für Ring.	Clamp for ring.	Brida de anillo.	Staffa per anello.
20	AK 183-91	1		Pontet d'anneau AR.	Steg für hint. Rohr.	Bracket for rear tube.	Pontecilla de tubo tras.	Ponticello per tubo post.
21	AK 182-94	1		Pontet de tube AR.	Steg für hint. Ring.	Bracket for rear ring.	Pontecilla de anillo tras.	Ponticello per anello post.
22	AK 182-107 A	1		Support de tube AR.	Träger f. hint. Rohr.	Bracket for rear tube.	Soporte de tubo tras.	Supporto per tubo post.
23	AM 183-88	2		Bride d'anneau.	Flansch für Ring.	Clamp for ring.	Brida de anillo.	Staffa per anello.
	25 210 009 M ZC 9615 044 U	4	H 7 × 100.	Écrou de bride.	Mutter für Flansch.	Nut for clamp.	Tuerca de brida.	Dado per staffa.
	N 832-63	4	TR 7 × 18.	Vis :	Mutter :	Nut :	Tuerca :	Dado :
	23 660 019 D ZD 9366 000 W	3	TH M 5 × 14.	- de pontet d'anneau.	- für Steg.	- for ring bracket.	- de pontecilla.	- per ponticello.
	23 718 019 E ZD 9371 800 W	2	TH M 7 × 12.	- de bride d'anneau.	- für Flansch.	- for clamp.	- de brida.	- per staffa.
		2		- de pot de détente.	- für Schalldämpfer.	- for chamber.	- de deposito.	- per marmitta.
	23 450 319 X ZD 9345 030 W	2		- d'anneau sur support.	- für Ring.	- for ring.	- de anillo.	- per anello.
		1	TH M 7 × 16.	- de support desilencieux.	- für Schalldämpfer.	- for silencer bracket.	- de soporte.	- per supporto.
		2	AR.	- de pontet d'anneau.	- für Steg.	- for ring bracket.	- de pontecilla.	- per ponticello.
	23 719 019 Z ZD 9371 900 U	3	TH M 7 × 20.	- de collier.	- für Schelle.	- for collar.	- de collar.	- per collare.
	23 723 019 C ZD 9372 300 W	4	TH M 7 × 42.	- de demi-collier.	- für Schellenhälfte.	- for half-collar.	- de medio-collar.	- per semicollare.
	25 241 009 U ZD 9524 100 U	3	H 7 × 100.	Écrou de collier.	Mutter für Schelle.	Nut for collar.	Tuerca de collar.	Dado per collare.
	22 334 019 B ZD 9233 400 U	1	Cr 5,2 × 9,4.	Rondelle :	Scheibe :	Washer:	Arandela :	Rondella :
	22 514 019 Y ZD 9251 400 U	?	Cr 7,3 × 12.		-	-	-	-

I	NUMÉROS	K	AKS AZU - GA 1/72 → AZU - TT 7/72 →	Échappement	Auspuffanlage	Exhaust	Escape	Scarico
1	2 A 5 429 096 N	1		Ensemble silencieux.	Nachschalldämpfer, insgesamt.	Silencer assy.	Conjunto de silencioso.	Insieme silenziatore.
2	4 A 5 429 110 R	1	AKS.	Ensemble pot de détente :	Vorschalldämpfer, insgesamt :	Expansion chamber assy:	Conjunto de deposito de expansión :	Insieme marmitta espansione :
	4 A 5 429 112 M	1	AZU.	-	-	-	-	-
3	2 A 5 429 093 F	1		Ensemble tube intermédiaire.	Zwischenrohr, insgesamt.	Intermediate pipe assy.	Conjunto de tubo intermedio.	Insieme tubo intermedio.
4	4 A 5 429 123 G	1	AKS.	Ensemble tube AR :	Hint. Rohr, insgesamt :	Rear pipe assy:	Conjunto de tubo tras. :	Insieme tubo post. :
	4 A 5 429 128 L	1	AZU.	-	-	-	-	-
5	AY 182-0	1		Silencieux.	Nachschalldämpfer.	Silencer.	Silencioso.	Silenziatore.
6	AM 182-1 D	1	AKS.	Pot de détente :	Vorschalldämpfer :	Expansion chamber:	Deposito de expansión :	Marmitta d'espansione :
	AY 182-1	1	AZU.	-	-	-	-	-
7	AY 182-4	1		Tube intermédiaire.	Zwischenrohr.	Intermediate pipe.	Tubo intermedio.	Tubo intermedio.
8	1 M 5 420 467 V AY 182-6	8	AV.	Demi-collier.	Schellenhälfte.	Half-collar.	Medio-collar.	Semicollare.
9	AM 182-6 B	2	AR.	Demi-collier.	Schellenhälfte.	Half-collar.	Medio-collar.	Semicollare.
10	AM 182-13	1	D - AKS R.p. 5 413 346 T. → 7/71	Échangeur :	Warmlufttaucher :	Heat exchanger:	Cambiador :	Scambiatore :
	2 A 5 413 346 T	1	D - AKS → 7/71	-	-	-	-	-
	AM 182-14	1	G - AKS → 7/71 R.p. 5 413 345 G.	-	-	-	-	-
	2 A 5 413 345 G	1	G - AKS → 7/71	-	-	-	-	-
	2 A 5 413 352 H	1	G - AZU - GA - R.m.p. 4/72 →	-	-	-	-	-
		1	G - AZU - TT → 7/72	-	-	-	-	-
	2 A 5 413 353 U	1	D - AZU - GA - R.m.p. 4/72 →	-	-	-	-	-
		1	D - AZU - TT → 7/72	-	-	-	-	-
11	AY 182-78	2		Collier des tubes intermédiaire et AR.	Schelle für Rohre.	Collar for pipes.	Collar de tubos.	Collare per tubi.
12	AZU 182-93	1		Tube AR.	Hinteres Rohr.	Rear pipe.	Tubo tras.	Tubo post.

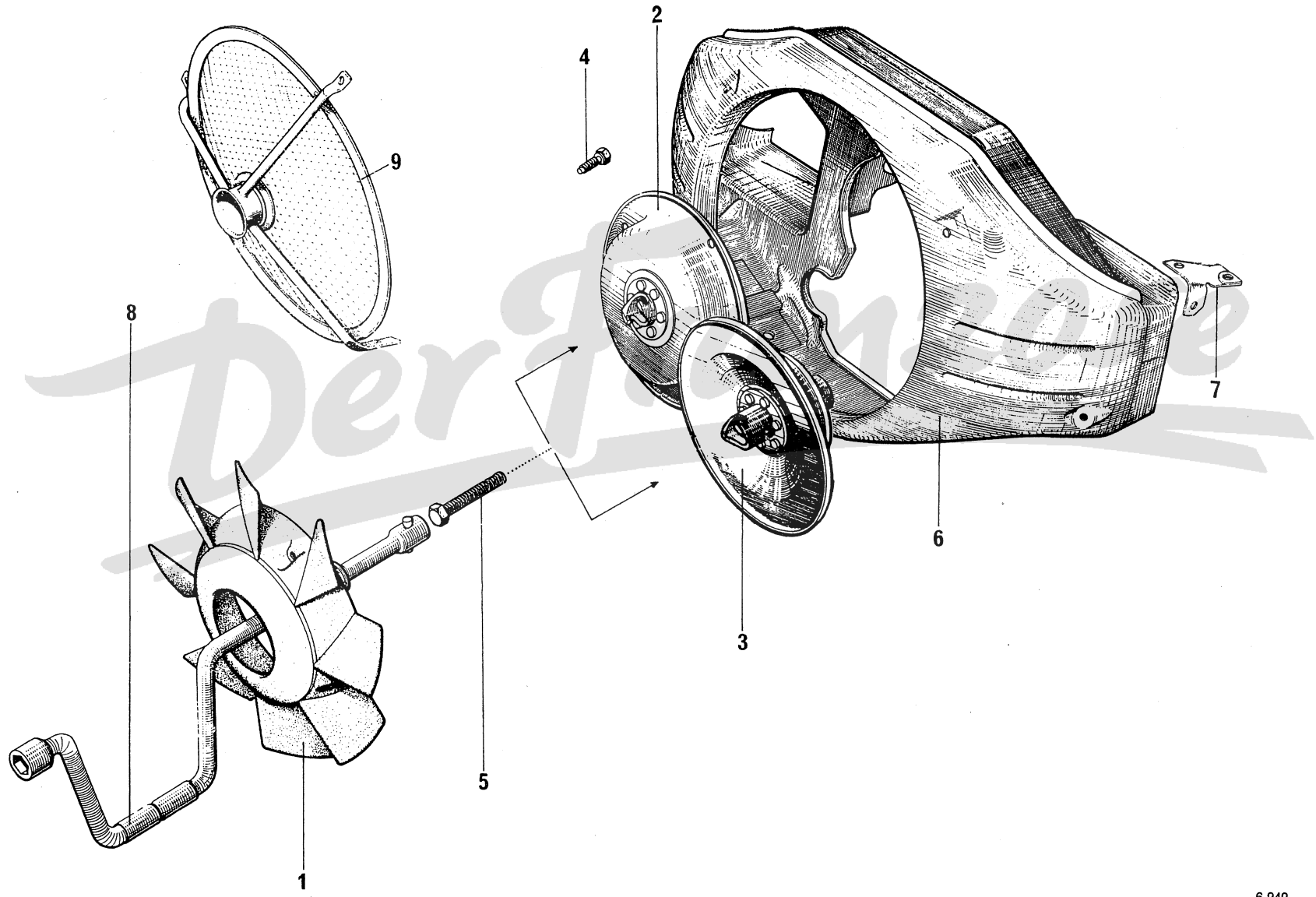


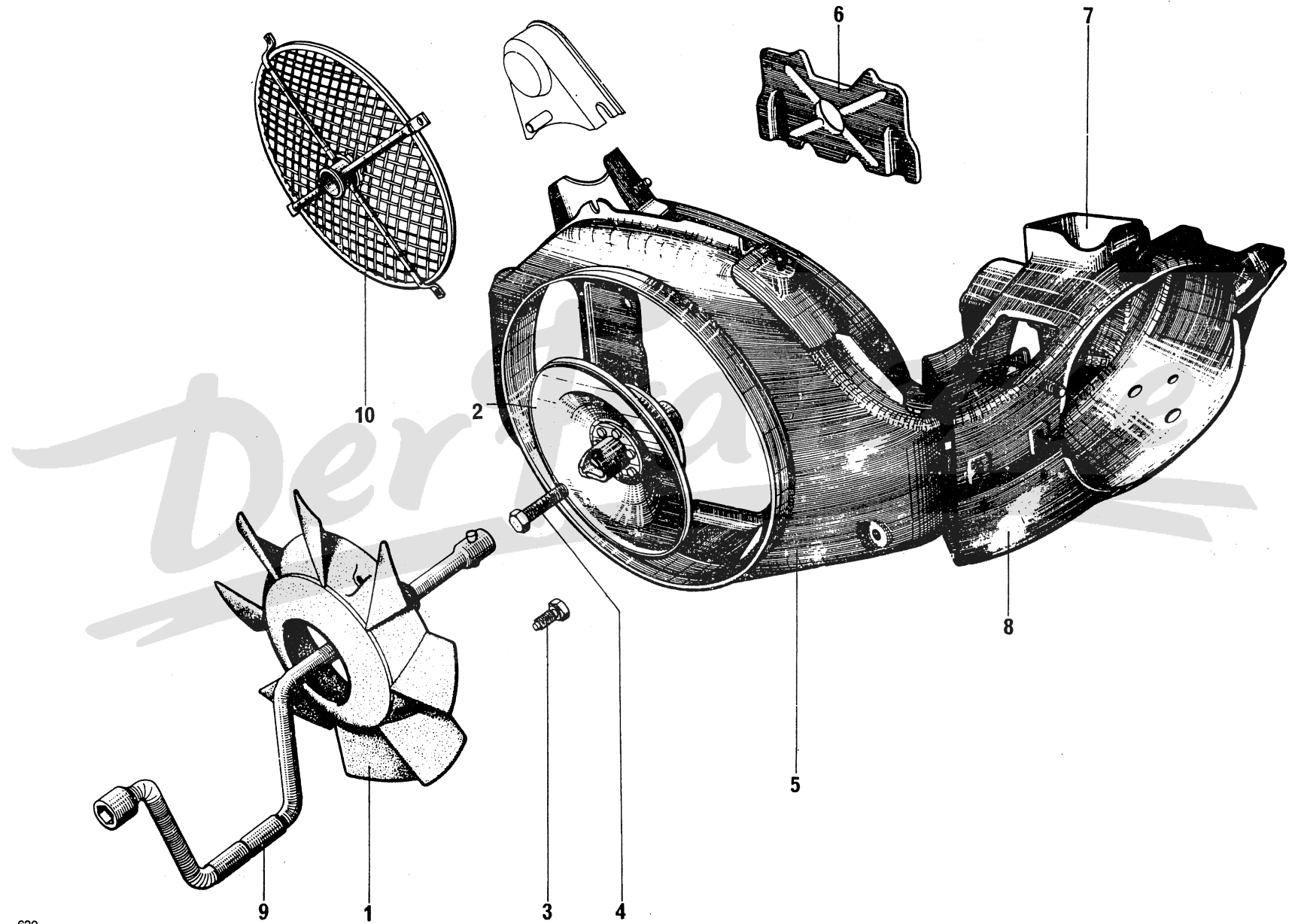


- 1
5-12-15-16
- 2
6-8-9
- 3
7-9
- 4
11-12

I	NUMÉROS	K	AKS AZU - GA 1/72 → AZU - TT 7/72 →	Échappement (Suite)	Auspuffanlage (Forts.)	Exhaust (Cont.)	Escape (Cont.)	Scarico (Cont.)
13	AM 183-75 AZ 182-63	1 1	AV - AKS. AV - AZU.	Support d'anneau : -	Träger für Ring : -	Bracket for ring: -	Soporte de anillo : -	Supporto per anello : -
14	AY 182-123 AZ 182-123 AZU 182-122	1 1 1	AV - AKS. AV - AZU. AR.	Pontet d'anneau : - -	Steg für Ring : - -	Bracket for ring: - -	Pontecilla : - -	Ponticello : - -
15	AM 183-48	2		Anneau de silencieux.	Ring für Nachschalldämpfer.	Ring for silencer.	Anillo de silencioso.	Anello per silenziatore.
16	AM 183-88	2		Bride d'anneau.	Flansch für Ring.	Clamp for ring.	Brida del anillo.	Flangia per anello.
17	AY 9182-230 A AZU 182-123	2 1	∅ 10 × 91,5. AR - AZU.	Ressort de volet d'échangeur. Guide d'anneau avec pontet.	Feder für Klappe. Führung f. Ring mit Steg.	Spring for shutter. Ring guide with bridge.	Muelle de ventanilla. Guía de anillo con puentecillo.	Molla per sportello. Guida-anello con ponticello.
	23 660 319 F ZD 9366 030 W	2	TH M 5 × 14.	Vis : - de bride d'anneau.	Schraube : - für Flansch.	Screw: - for clamp.	Tornillo : - de brida.	Vite : - per flangia.
	23 718 019 E ZD 9371 800 W	2	TH M 7 × 12.	- de support de silencieux.	- für Träger des Nachschalldämpfers.	- for silencer bracket.	- de soporte de silencioso.	- per supporto silenc.
	23 719 019 Z ZD 9371 930 W	2	TH M 7 × 20.	- de pot de détente.	- für Schalldämpfer.	- for chamber.	- de deposito.	- per marmitta.
	23 720 319 U ZD 9372 030 W	2	TH M 7 × 25.	- de tube sur silencieux.	- für Rohr des Nachschalldämpfers.	- for silencer pipe.	- de tubo de silencioso.	- per tubo silenziatore.
	23 459 019 M ZD 9345 900 W	8	TH M 7 × 35 → 5/72.	- d'échangeur.	- für Tauscher.	- for exchanger.	- de cambiador.	- per scambiatore.
	ZD 9374 700 W	2	TH M 7 × 40 5/72 →.	- de tube intermédiaire. - d'échangeur.	- für Zwischenrohr. - für Tauscher.	- for intermediate pipe. - for exchanger.	- de tubo intermedio. - de cambiador.	- per tubo intermedio. - per scambiatore.
	25 241 009 U ZD 9524 100 U	2	H 7 × 100.	Écrou de tube sur silencieux.	Mutter für Rohr.	Nut for pipe.	Tuerca de tubo.	Dado per tubo.
	25 210 009 M ZC 9615 044 U	4	H 7 × 100.	Écrou de bride.	Mutter für Flansch.	Nut for clamp.	Tuerca de brida.	Dado per flangia.
	22 334 019 B ZD 9233 400 U	?	Cr 5,2 × 9,4.	Rondelle : -	Scheibe : -	Washer: -	Arandela : -	Rondella : -
	22 514 019 Y ZD 9251 400 U	?	Cr 7,3 × 12.	-	-	-	-	-
	22 904 019 D ZD 9290 400 U	?	Co 7,2 × 14,2 → 11/71.	-	-	-	-	-
	ZD 9290 500 Z	2	Co 7,2 × 18,2 11/71 →.	-	-	-	-	-
	22 762 009 S ZD 9276 200 U	2	Co 7,5 × 20 × 2 11/71 →.	-	-	-	-	-
			D à D	Pièce spéciale	Spezialteil	Special part	Pieza especial	Pezzo speciale
6	AM 128-1 E	1		Pot de détente.	Vorschalldämpfer.	Expansion chamber.	Deposito de expansión.	Marmitta d'espansione.

I	NUMÉROS	K	AZU → 7/72	Refroidissement moteur	Motorkühlung	Engine cooling	Refrigeración del motor	Raffreddamento motore
1	AM 241-1 B	1	3 Ø.	Ventilateur, 8 pales.	Gebläserad, 9 Schaufelblät.	Fan, 9 vanes.	Ventilador, 9 alabas.	Ventola, 9 pale.
2	AY 241-2	1	6 V.	Moyeu de ventilateur.	Nabe für Gebläserad.	Hub for fan.	Buje de ventilador.	Mozzo per ventola.
3	AM 241-3 H	1	12 V.	Poulie.	Riemenscheibe.	Pulley.	Polea.	Puleggia.
4	0 M 5 420 175 W AM 9241-993 L	4	TH 7 × 22.	Vis de ventilateur.	Schraube f. Gebläserad.	Screw for fan.	Tornillo de ventilador.	Vite per ventola.
5	A 241-95	1	TH 10 × 70 - 6 V.	Vis : - de moyeu de ventilateur.	Schraube : - für Nabe.	Screw: - for hub.	Tornillo : - de buje.	Vite : - per mozzo.
	ZC 9621 016 U	1	TH 10 × 36 - 12 V.	- de poulie de ventilateur.	- für Riemenscheibe.	- for pulley.	- de polea.	- per puleggia.
6	AZU 242-1 B	1	6 V.	Collecteur :	Luftführung :	Air intake:	Colector :	Convogliature :
	AZU 242-1 C	1	12 V.	-	-	-	-	-
7				Patte de collecteur sur culasse :	Lasche f. Luftführung :	Bracket f. air intake:	Pata de colector :	Staffa per convogliat. :
	A 242-80	1	G.	-	-	-	-	-
	A 242-80 A	1	D.	-	-	-	-	-
8				Manivelle :	Kurbel :	Starting handle:	Manivela :	Manovella :
	A 251-1 A	1	6 V.	-	-	-	-	-
	AZ 251-1 A	1	12 V.	-	-	-	-	-
9	AZ 251-87	1		Grille.	Gitter.	Grille.	Rejilla.	Griglia.
	23 718 019 E ZD 9371 800 W		TH M 7 × 12.	Vis :	Schraube :	Screw:	Tornillo :	Vite :
		6		- sur carter.	- am Gehäuse.	- on housing.	- sobre carter.	- sul carter.
		3		- de grille de protection.	- für Schutzgitter.	- for protection grille.	- de rejilla.	- per griglia.
		2		- de patte sur conduit.	- für Lasche.	- for bracket.	- de pata.	- per staffa.

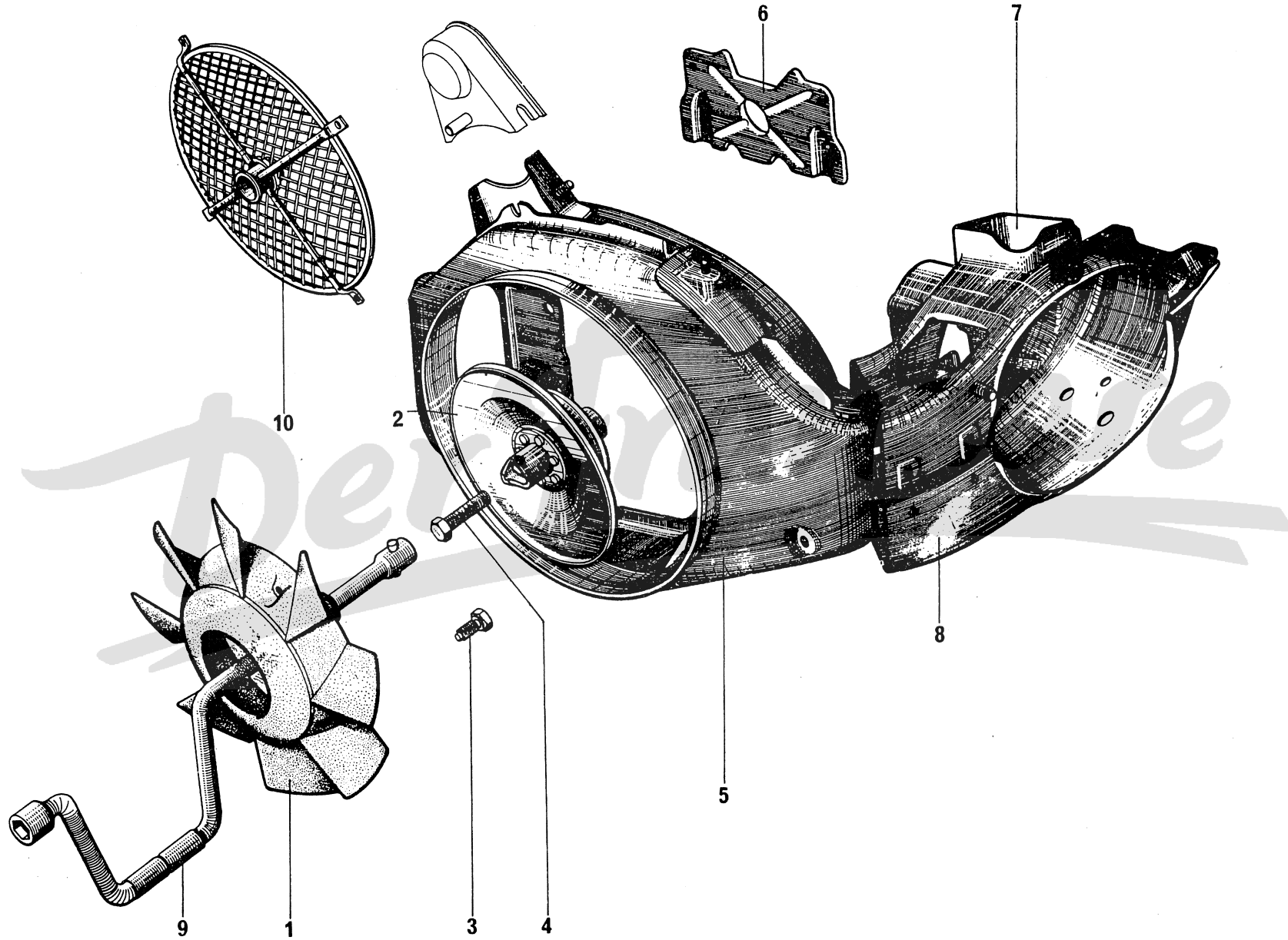


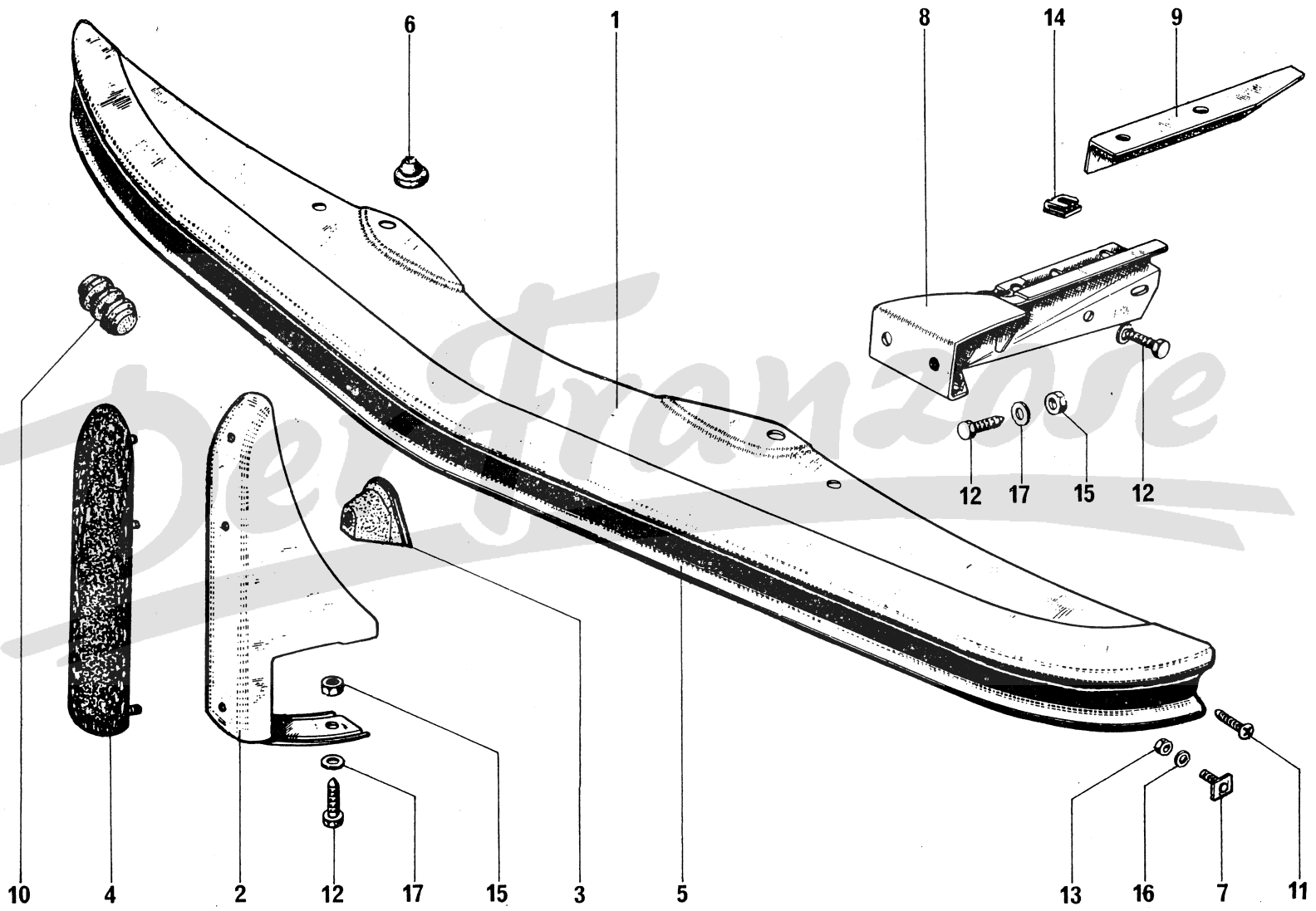


630

I	NUMÉROS	K	AKS AZU - GA 1/72 → AZU - TT 7/72 →	Refroidissement moteur	Motorkühlung	Engine cooling	Refrigeración del motor	Raffreddamento motore
1	2 M 5 420 174 K AM 241-1 C	1	3 ∅ - AKS → 3/73 R.p. 5 433 312 P.	Ventilateur :	Gebläserad :	Fan:	Ventilador :	Ventola :
	2 M 5 433 312 P	1	6 ∅ - AKS 3/73 →.	-	-	-	-	-
	AY 241-1	1	AZU.	-	-	-	-	-
2	AM 241-3 H	1	7 ∅ 7,75 → 3/73 R.p. 5 424 106 Z.	Poulie :	Riemenscheibe :	Pulley:	Polea :	Puleggia :
	2 A 5 424 106 Z	1	7 ∅ 7,75 - 3 ∅ 4 3/73 →.	-	-	-	-	-
3	0 M 5 420 175 W AM 9241-993 L	4	TH 7 × 22.	Vis de ventilateur.	Schraube f. Gebläse.	Screw for fan.	Tornillo de ventilador.	Vite per ventola.
4	ZC 9621 016 U	1	TH 10 × 36.	Vis de poulie.	Schraubef. Riemenscheibe.	Screw for pulley.	Tornillo de polea.	Vite per puleggia.
5	AK 242-1 A	1	AKS → 7/72.	Collecteur :	Luftführung :	Air intake:	Colector :	Convogliatore :
	AY 242-201 A	1	AKS 7/72 → R.m.p. - AKS (GB) (D) (A) 6/71 →.	-	-	-	-	-
	2 Z 5 410 278 U	1	AZU.	-	-	-	-	-
6	AM 242-267 A	1	AR.	Tôle d'étanchéité.	Abdichtblech.	Sealing plate.	Chapa de estanqueidad.	Lamiera di tenuta.
7			Sup.	Conduit :	Kühlschacht :	Duct:	Conducto :	Condotto :
	AM 242-013 A	1	D - AKS.	-	-	-	-	-
	AY 242-82	1	D - AZU - R.p. AY 242-82 A.	-	-	-	-	-
	AM 242-012 A	1	G - AKS.	-	-	-	-	-
	AY 242-83	1	G - AZU.	-	-	-	-	-
8			Inf.	Conduit :	Kühlschacht :	Duct:	Conducto :	Condotto :
	AM 242-011 A	1	D - AKS.	-	-	-	-	-
	AY 242-91 A	1	D - AZU.	-	-	-	-	-
	AM 242-010 A	1	G - AKS.	-	-	-	-	-
	AY 242-90 A	1	D - AZU.	-	-	-	-	-
	AM 242-015 A	1	D (D).	-	-	-	-	-
AM 242-014 A	1	G (D).	-	-	-	-	-	
9	A 251-1 A	1	AKS.	Manivelle :	Kurbel :	Starting handle:	Manivelo :	Manovella :
	AZU 251-1	1	AZU.	-	-	-	-	-

I	NUMÉROS	K	AKS AZU - GA 1/72 → AZU - TT 7/72 →	Refroidissement moteur (Suite)	Motorkühlung (Forts.)	Engine cooling (Cont.)	Refrigeración del motor (Cont.)	Raffreddamento motore (Cont.)
10	AK 251-87 A AZU 251-87 1 Y 5 410 474 A 2 Y 5 410 276 Y 2 Y 5 410 275 M 23 660 319 F ZD 9366 030 W 23 661 319 A ZD 9366 130 W 23 718 019 E ZD 9371 800 W 23 451 319 F ZD 9345 130 W 22 751 029 U ZD 9275 100 F 21 139 009 N ZC 9613 900 U 26 157 109 C ZC 9615 710 U 22 634 019 W ZD 9263 400 U 22 902 019 P ZD 9290 200 U 22 904 019 D ZD 9290 400 U 22 633 009 T	1 1 1 1 1 4 4 4 4 14 3 14 ? ? ? 3	AKS. AZU. Sup. - AZU. AR D - AZU. AR G - AZU. TH M 5 × 14. TH M 5 × 16. TH M 7 × 12. TH M 7 × 18. TA 4,85 × 12,7. TH M 5 × 20 - « Taptite ». Cr 10,5 × 17. Co 5,1 × 12,2. Co 7,2 × 14,2. ∅ 1.	Grille de collecteur : - Plaque caoutchouc de collecteur. Flasque d'étanchéité de collecteur : - Vis : - des conduits sur collecteur. - de tôle AR. - de grille. - de conduits infer. - de conduits. - de ventilateur. Écrou clip de conduits. Rondelle : - - - - « Grower ».	Gitter : - Gummiplatte für Luftführung. Dichtflansch : - Schraube : - f. Schächte a. Luftführ. - für Blech. - für Gitter. - f. unteren Schächte. - f. Schächte. - f. Gebläserad. Clipsmutter. Scheibe : - - - -	Grille: - Rubber plate for air intake. Sealing flange: - Screw: - f. ducts on intake. - for plate. - for grille. - for lower ducts. - for ducts. - for fan. Clip-nut. Washer: - - - -	Rejilla : - Placa de caucho de colector. Disco de estanq. : - Tornillo : - de conducto sobre colector. - de chapa. - de rejilla. - de conductos inf. - de conductos. - de ventilador. Tuerca-clip. Arandela : - - - -	Griglia : - Piaceca di gomma per convogliatore. Piastra di tenuta : - Vite : - per conducto sul convogl. - per lamiera. - per griglia. - per condotti inf. - per condotti. - per ventola. Dado-graffetta. Rondella : - - - -





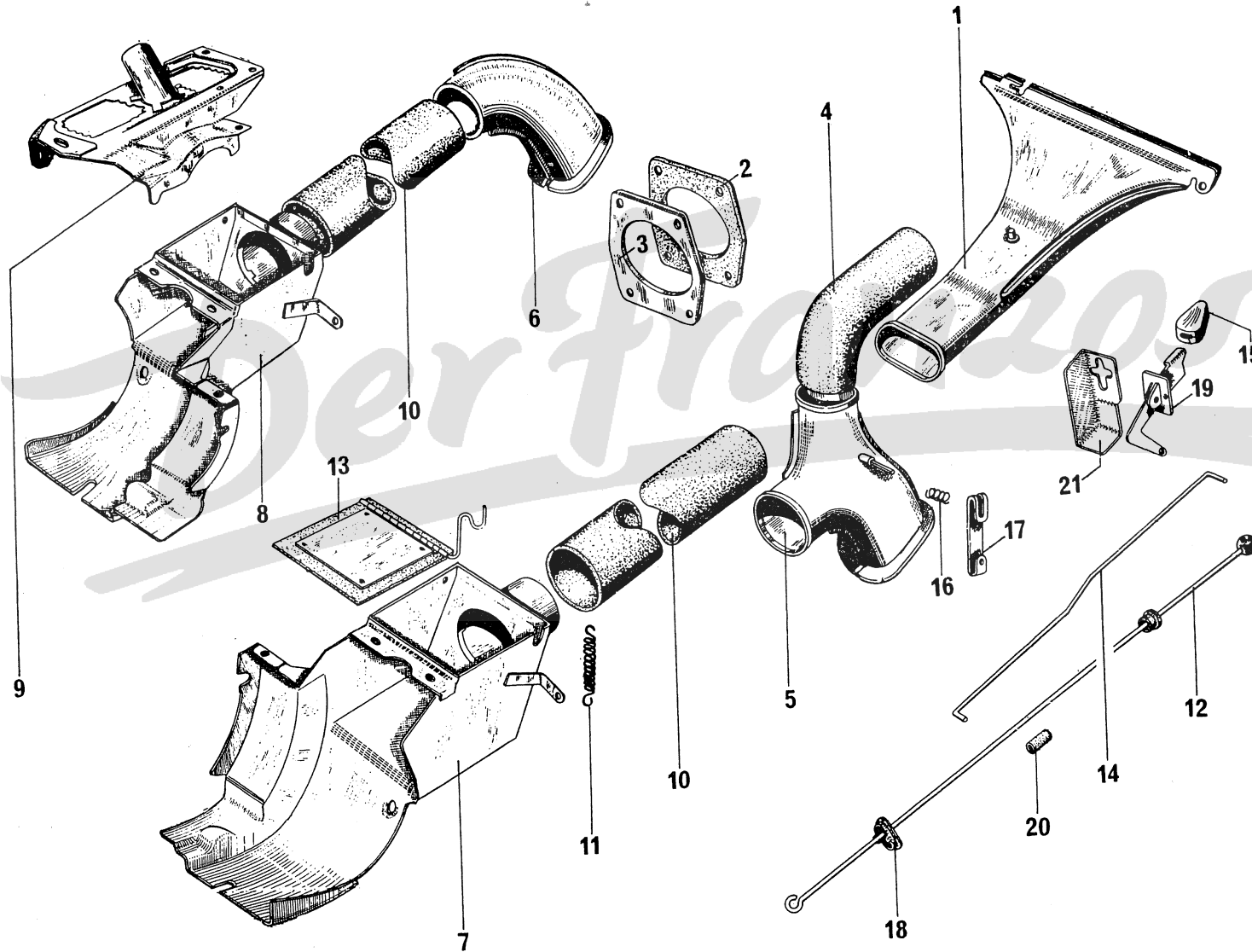
630

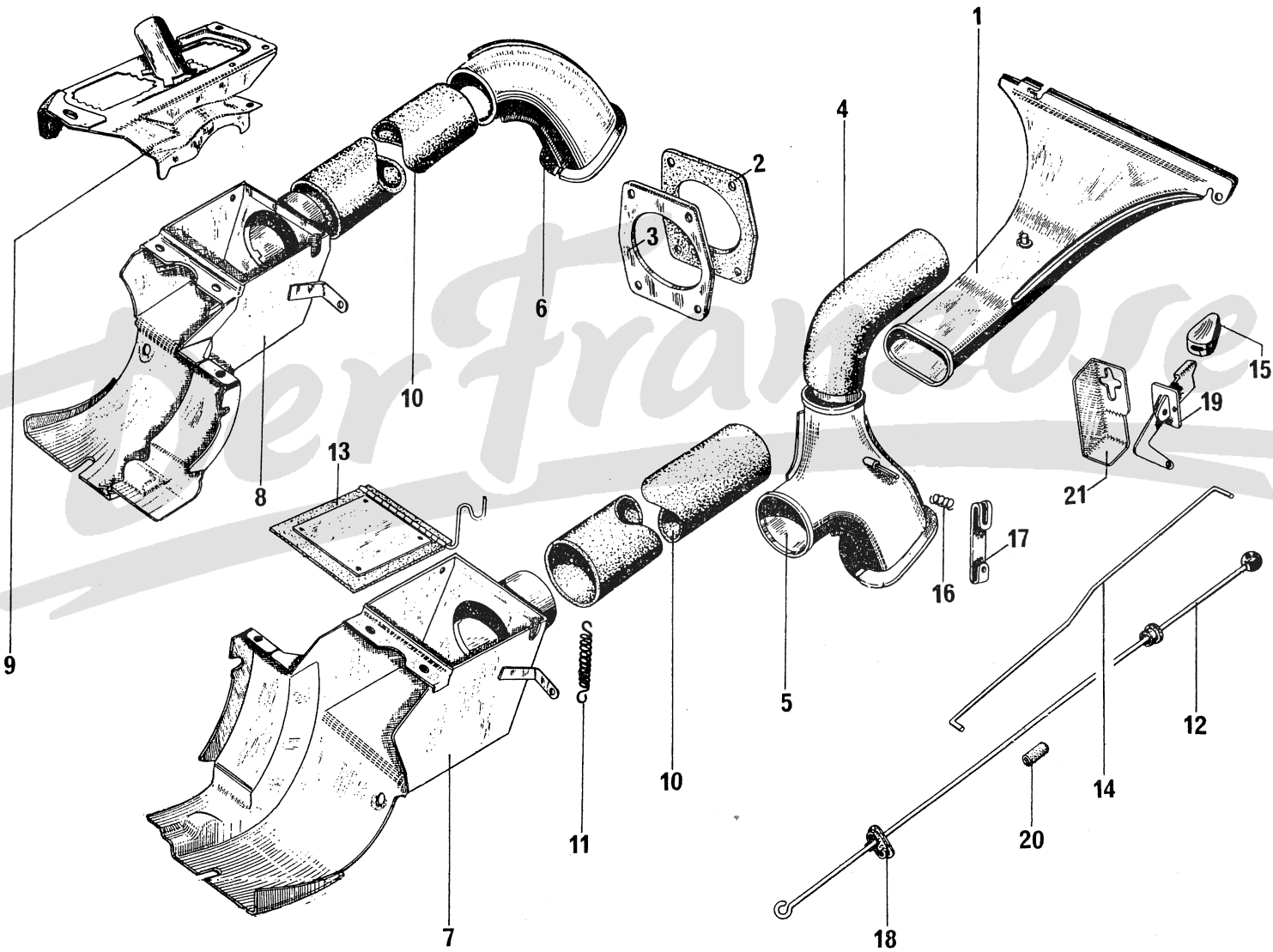
6-615

I	NUMÉROS	K		Pare-chocs	Stosstangen	Bumpers	Parachoques	Paraurti
			AV					
1	AZ 615-4 H AK 615-4 E AZU 615-4 C	1 1 1	AKS - PO - EDF - PTT. AZU - GA AZU - PO. 1/72 →	Pare-chocs, sans tampons ni jonc: - - -	Stosstange, ohne Puffer und Zierprofil: - - -	Bumper, without overrider or beading: - - -	Parachoques, sin tope ni junquillo: - - -	Paraurti, senza rostri nè modanatura: - - -
2	AZ 615-19 A	2		Tampon.	Puffer.	Over-rider.	Tope.	Rostro.
3	AZ 615-18	2	Ⓣ.	Embout plastique.	Plastik-Endstück.	Plastik end piece.	Terminal de plastico.	Terminale di plastica.
4	AZ 615-95 A	2		Butoir caoutchouc.	Gummipuffer.	Rubber buffer.	Tope de caucho.	Tampone di gomma.
5	AZ 854-266 A 7 A 5 451 756 T	1 1	R.m.p. 10/70 → 9/74. 9/74 →	Jonc (gris). Jonc (noir).	Zierprofil (grau). Zierprofil (schwarz).	Beading (grey). Beading (black).	Junquillo (gris). Junquillo (negro).	Modanatura (grigio). Modanatura (nera).
6	1 A 5 416 420 F A 615-84	2		Butée caoutchouc.	Gummianschlag.	Rubber stop.	Tope de caucho.	Reggispinta di gomma.
7	AZ 854-19	7		Plaquette avec vis.	Plakette mit Schraube.	Plate with screw.	Plaqueta con tornillo.	Placchetta con vite.
8	AZ 615-1 AZ 615-1 A	1 1	G. D.	Support: -	Träger: -	Bracket: -	Soporte: -	Supporto: -
9	AM 615-69 AM 615-69 A	1 1	G - AKS. D - AKS.	Renfort: -	Verstärkung: -	Reinforcement: -	Refuerzo: -	Rinforzo: -
10	A 615-100	2	AKS - PO - EDF - PTT.	Embout. Vis:	Endstück. Schraube:	End piece. Screw:	Terminal. Tornillo:	Terminale. Vite:
11	24 686 329 N ZD 9468 630 Z	2	TFB M 5 × 25.	-	-	-	-	-
12	23 719 319 K ZD 9371 930 W 23 450 319 X ZD 9345 030 W	10 4	TH M 7 × 20. TH M 7 × 20 - PO.	- -	- -	- -	- -	- -
13	25 259 019 E ZD 9525 900 W	9	H M 5 × 80.	Écrou: -	Mutter: -	Nut: -	Tuerca: -	Dado: -
14	ZC 9615 820 U	4	∅ 7 × 100.	- « Prestole ».	- (mit Klemmblech).	- (clamping).	- (prensachapa).	- (pressalamiera).
15	25 241 009 U ZD 9524 100 U	6	H M 7 × 100.	-	-	-	-	-
16	26 192 379 X ZC 9619 133 W	9	5,25 × 15 × 1,5.	Rondelle: -	Scheibe: -	Washer: -	Arandela: -	Rondella: -
17	22 482 009 N ZD 9248 200 U ZD 9290 500 Z	8 2	7,5 × 14. Co ∅ 7 × 18 - PO.	- - de pare-chocs.	- - f. Stosstange.	- - f. bumper.	- - de parachoques.	- - per paraurti.

I	NUMÉROS	K		Pare-chocs (Suite)	Stosstangen (Forts.)	Bumpers (Cont.)	Parachòques (Cont.)	Paraurti (Cint.)
			AR					
	AZU 615-3	1	AKS - AZU - PO - EDF - PTT.	Traverse pare-chocs.	Traverse als Stosstange.	Crossmember.	Traviesa parachoques.	Traversa paraurti.
	AK 578-205 A	1	AKS - (XT) - Sauf ① ② ③ ④.	Plaque de police.	Kennzeichen.	Number plate.	Placa de matricula.	Portatarga.
	AK 578-294 A	4	AKS - (XT) - Sauf ① ② ③ ④.	Entretoise de plaque.	Abstandsstück f. Kennz.	Distance piece for number plate.	Separador de placa matr.	Distanziale per portatarga.
	ZD 9366 300 W	4	TH M 5 × 20 - AKS - (XT).	Vis.	Schraube.	Screw.	Tornillo.	Vite.
	25 259 019	4	H M 5 - AKS - (XT).	Écrou.	Mutter.	Nut.	Tuerca.	Dado.
	ZD 9525 900 W							
	ZD 9231 200 W	4	5,25 × 9.	Rondelle.	Scheibe :	Washer:	Arandela :	Rondella :
	ZD 9276 900 U	4	5,5 × 20 × 1.	-	-	-	-	-
	22 334 019	4	Cr 5,25 × 9,4.	-	-	-	-	-
	ZD 9233 400 U							

I	NUMÉROS	K	AZU → 7/72	Dégivrage Chauffage	Entfrosterung Heizung	Defrosting - Heating	Antihielo Calefacción	Sbrinatoria Riscaldamento
1	AZ 564-205 A	1	R.m.p. 2/71 →	Buse de dégivrage.	Entfrosterdüse.	Defrosting nozzle.	Boca de antihielo.	Diffusore di sbrinatoria.
2	AZ 564-74 B	1	∅ int. 58.	Joint de buse.	Dichtung für Düse.	Gasket for nozzle.	Junta de boca.	Guarniz. per diffusore.
3	AZ 564-81 B	1	L 94 - I 85.	Tôle de joint de buse.	Blech f. Düsendichtung.	Plate for gasket.	Chapa de junta.	Lamiera per guarniz.
4	AZ 564-84 B AK 564-84	1 1	6 V. 12 V.	Conduit de dégivrage :	Entfrosterleitung :	Defroster duct:	Conducto de antihielo :	Condotto di sbrinatoria :
5	AZ 643-1 AK 643-1	1 1	G. 6 V. 12 V.	Conduit de répartition :	Verteilungsschacht:	Distribution duct:	Conducto de distribución :	Condotto di distribuzione :
6	AZ 643-2	1	D.	Conduit de sortie.	Austrittsrohr.	Out duct.	Conducto de salida.	Condotto di uscita.
7	AZ 643-3 H	1	G.	Prise de chauffage :	Heizungsanschluss :	Hot air intake:	Toma de calefacción :	Presa di riscaldamento :
8	AZ 643-3 I	1	D.	-	-	-	-	-
9	AZ 643-70 H AZ 643-70 I	1 1	G. D.	Tôle sur culasse :	Blech am Zylinderkopf :	Plate on cylinder head:	Chapa sobre culata :	Lamiera sulla testata :
10	AZ 643-91 D	2	L 395.	Conduit de chauffage.	Heizungsleitung.	Heating duct.	Conducto de calefacción.	Condotto di riscaldamento.
11	AZ 644-6	2		Ressort de conduit de chauffage.	Feder f. Heizungsschacht.	Spring for heating duct.	Muelle de conducto de calefacción.	Molla per condotto riscaldamento.

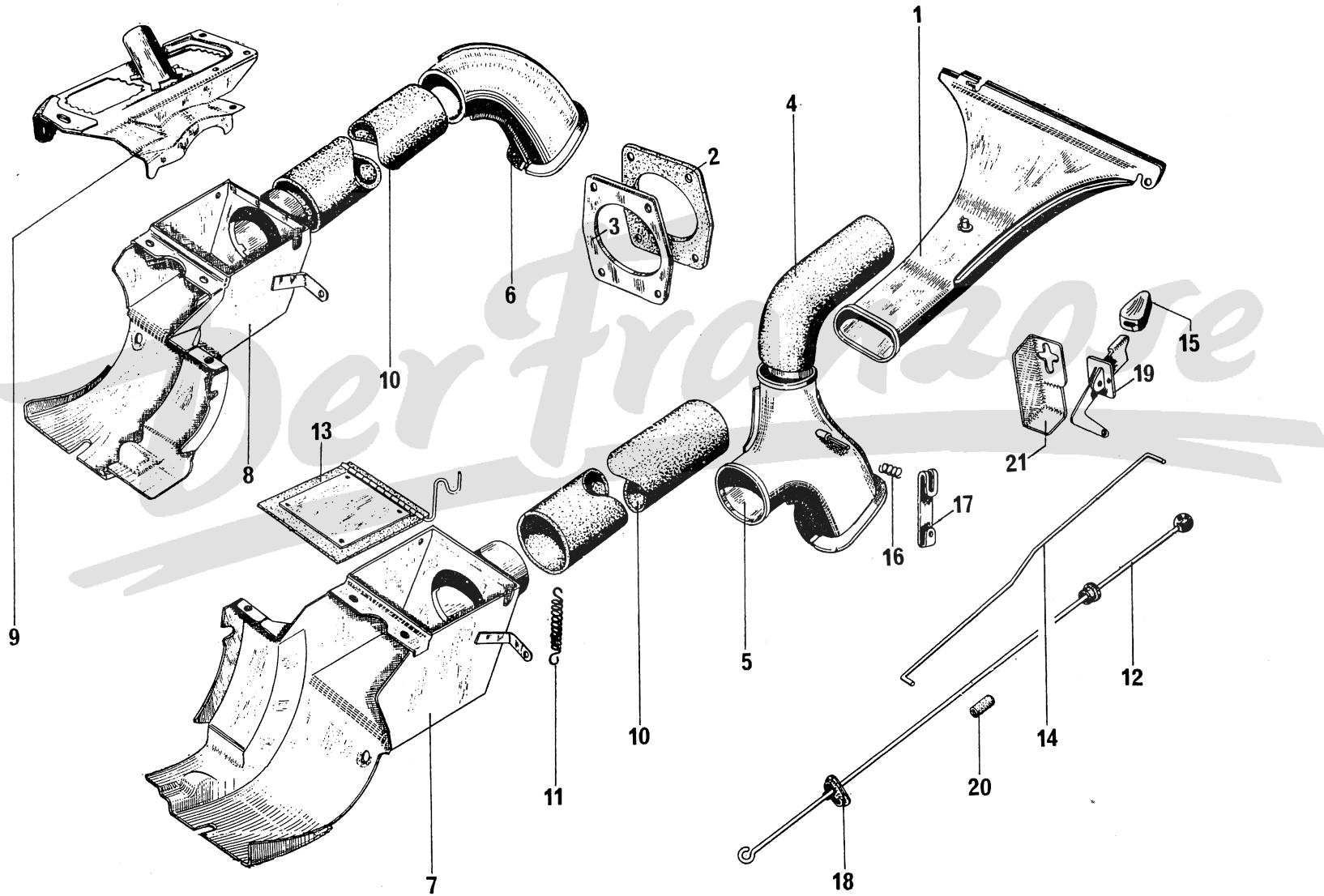


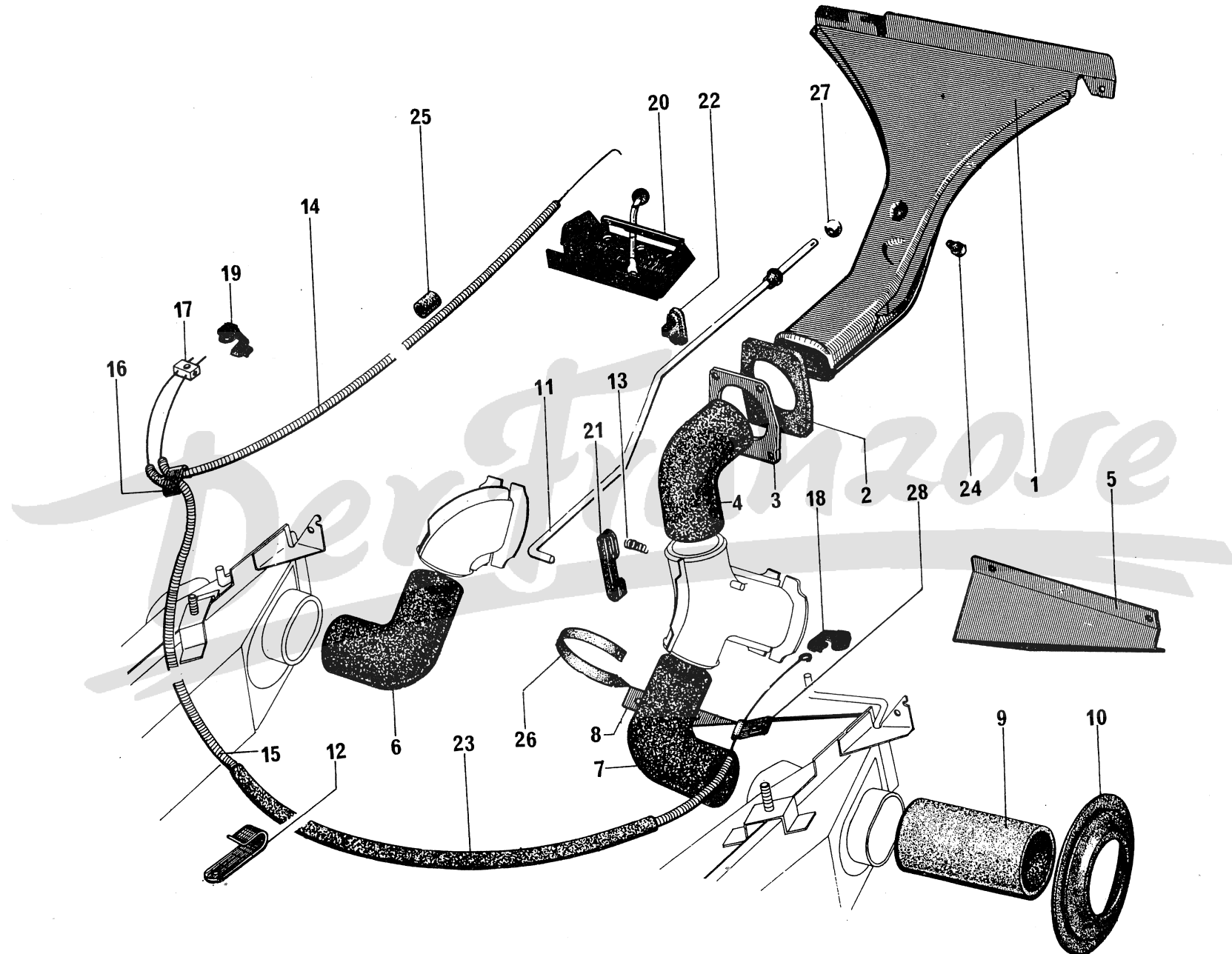


630

I	NUMÉROS	K	AZU → 7/72	Dégivrage Chauffage (Suite)	Entfrostung Heizung (Forts.)	Defrosting - Heating (Cont.)	Antihielo Calefacción (Cont.)	Sbrinatura Riscaldamento (Cont.)
12	AZ 644-50 E	1	G - L 700 R.p. AZ 644-231 A. → 1/72.	Tige de volet de chauffage: -	Stange für Heizklappe: -	Rod for shutter: -	Varilla de ventanilla: -	Astina per sportello: -
	AZ 644-229 A	1	D - L 730 → 1/72.	-	-	-	-	-
	AZ 644-231 A	1	G ⊙.	-	-	-	-	-
		1	G - TT 1/72 →.	-	-	-	-	-
	AZ 644-229 A	1	D ⊙.	-	-	-	-	-
		1	D - TT 1/72 →.	-	-	-	-	-
13	AZ 644-61	2		Volet de prise de chauffage.	Klappe für Heizung.	Heating intake shutter.	Ventanilla de toma.	Sportello presa.
14	AZ 644-64	1	6 V - L 425.	Tige de volet:	Stange für Heizklappe:	Rod for shutter:	Varilla de ventanilla:	Astina per sportello:
	AK 644-64	1	12 V - L 495.	-	-	-	-	-
15	AZ 644-77	1		Bouton.	Knopf.	Knob.	Botón.	Bottone.
16	AZ 644-89	1		Ressort de conduit de répartition.	Feder f. Verteilungschacht.	Spring distribution duct.	Muelle de conducto de repartición.	Molla per conducto di ripartizione.
17	AZ 644-115	1		Levier de volet.	Hebel für Klappe.	Lever for shutter.	Palanca de ventanilla.	Leva per sportello.
18	AZ 644-116	2		Oeillet de tiges de commande.	Öse f. Betätigungsstange.	Grommet for rods.	Ojete de varillas.	Boccola per astine.
19	AZ 644-118 B	1		Levier de chauffage.	Hebel für Heizung.	Lever for heating.	Palanca de calefacción.	Leva di riscaldamento.
20	AZ 644-130	2	5 × 7 × 30.	Gaine de tiges de commande.	Hüllef. Betätigungsstange.	Sheath for rods.	Vaina de varillas.	Guaina per astine.
21	AZ 822-143	1		Protecteur de commande.	Abschirmung f. Betätigung.	Control protector.	Protector de mando.	Protettore del C ^{do} .
	AZU 644-267 A	1	L 15 - l 10.	Plaquette élastique sur levier de commande.	Gummiplakette am Hebel f. Heizung.	Elastic plate f. heating control lever.	Plaqueta elastica de palanca de calefacción.	Placchetta sulla leva C ^{do} riscaldamento.
	A 643-90	2	TR 7 × 6.	Vis:	Schraube für:	Screw:	Tornillo:	Vite:
	23 660 019 V	6	TH M 5 × 14.	- de tôle sur culasse.	- Blech am Zylinderkopf.	- f. cylinder head plate.	- de chapa de culata.	- per lamiera testata.
	ZD 9366 000 W			- de prise de chauffage.	- Heizungsanschluss.	- f. heating intake.	- de toma de calefacción.	- per presa riscaldam.
	23 450 319 X	2	TH M 7 × 16.	- latérale de tôle.	- seitlich, für Blech.	- lateral, for plate.	- lateral, de chapa.	- laterale, per lamiera.
	ZD 9345 030 W							

I	NUMÉROS	K	AZU → 7/72	Dégivrage Chauffage (Suite)	Entfrostung Heizung (Forts.)	Defrosting - Heating (Cont.)	Antihielo Calefacción (Cont.)	Sbrinatura Riscaldamento (Cont.)
	23 464 319 W ZD 9346 420 W	2	TH M 7 × 22.	Vis : - de tôle sur culasse.	Schraube für : - Blech am Zylinderkopf.	Screw: - for plate, on cyl. head.	Tornillo : - de chapa sobre culata.	Vite : - per lamiera sulla testa.
	24 535 019 P ZD 9453 500 W ZD 9226 400 Z	1	TCB M 5 × 20.	- de prise de chauffage. - de levier de volet.	- Heizungsanschluss. - Hebel für Klappe.	- for heating intake. - for shutter lever.	- de toma de calefacción. - de palanca de ventanilla.	- per presa riscaldam. - per leva sportello.
	22 499 029 N ZD 9249 900 Z	1	TA 3,5 × 20.	- de buse de dégivrage.	- Entfrosterdüse.	- for nozzle.	- de boca.	- per diffusore.
	24 531 319 X ZD 9453 130 W ZD 9265 300 U	2	TA 3,5 × 9,5.	- de levier de chauffage.	- Hebel für Heizung.	- for heating lever.	- de palanca de calefacción.	- per leva riscaldamento.
		4	TCB M 5 × 12.	- de tôle de joint.	- Dichtungsblech.	- for gasket plate.	- de chapa de junta.	- per lamiera guarn.
		1	TA 5 × 20 - R.p. 22 745 009.	- de buse de dégivrage.	- Entfrosterdüse.	- for nozzle.	- de boca.	- per diffusore.
	25 259 019 E ZD 9525 900 W ZC 9615 712 U	1	H M 5 × 80.	Écrous : - de levier de chauffage.	Mutter für : - Hebel für Heizung.	Nut: - for heating lever.	Tuerca : - de palanca de calefacción.	Dado : - per leva riscaldamento.
		1		- de buse de dégivrage.	- Entfrosterdüse.	- for nozzle.	- de boca.	- per diffusore.
	22 996 029 M ZD 9299 600 U ZC 9602 009 U	4	L 600.	Collier : - de conduit de chauffage.	Schelle für : - Heizungsleitung.	Collar for: - heating duct.	Collar de : - conducto de calefacción.	Fascetta per : - condotto riscaldamento.
		2	L 360.	- de conduit de dégivrage.	- Entfrosterleitung.	- defroster duct.	- conducto de antihielo.	- condotto sbrinatura.
	26 170 209 U ZC 9617 020 U	1	5,4 × 10 × 0,5.	Goupille de levier de chauffage.	Passtift f. Heizungshebel.	Pin for lever.	Grupilla de palanca.	Copiglia per leva.
		?		Rondelle : - de tige de levier.	Scheibe : - für Hebelstange.	Washer: - for lever rod.	Arandela : - de varilla de palanca.	Rondella : - per astina leva.
	26 240 019 Y ZC 9624 001 U		∅ 4.	-	-	-	-	-
	22 312 019 W ZD 9231 200 W		5,5 × 12.	-	-	-	-	-
	23 234 059 V ZD 9323 400 U		∅ 6.	-	-	-	-	-
			(XT)	Pièces spéciales	Spezialteile	Special parts	Piezas especiales	Pezzi speciali
1	AZ 564-50 F AZ 564-251 A	1	D à D.	Buse de dégivrage :	Entfrosterdüse :	Defrosting nozzle:	Boca de antihielo :	Diffusore sbrinatura :
		1	Ⓣ.	-	-	-	-	-
10	AZ 643-204 A AZ 643-202 A	1	G Ⓣ.	Conduit de chauffage :	Heizungsleitung :	Heating duct:	Conducto de calefacción :	Condotto di riscaldamento :
		1	D Ⓣ.	-	-	-	-	-

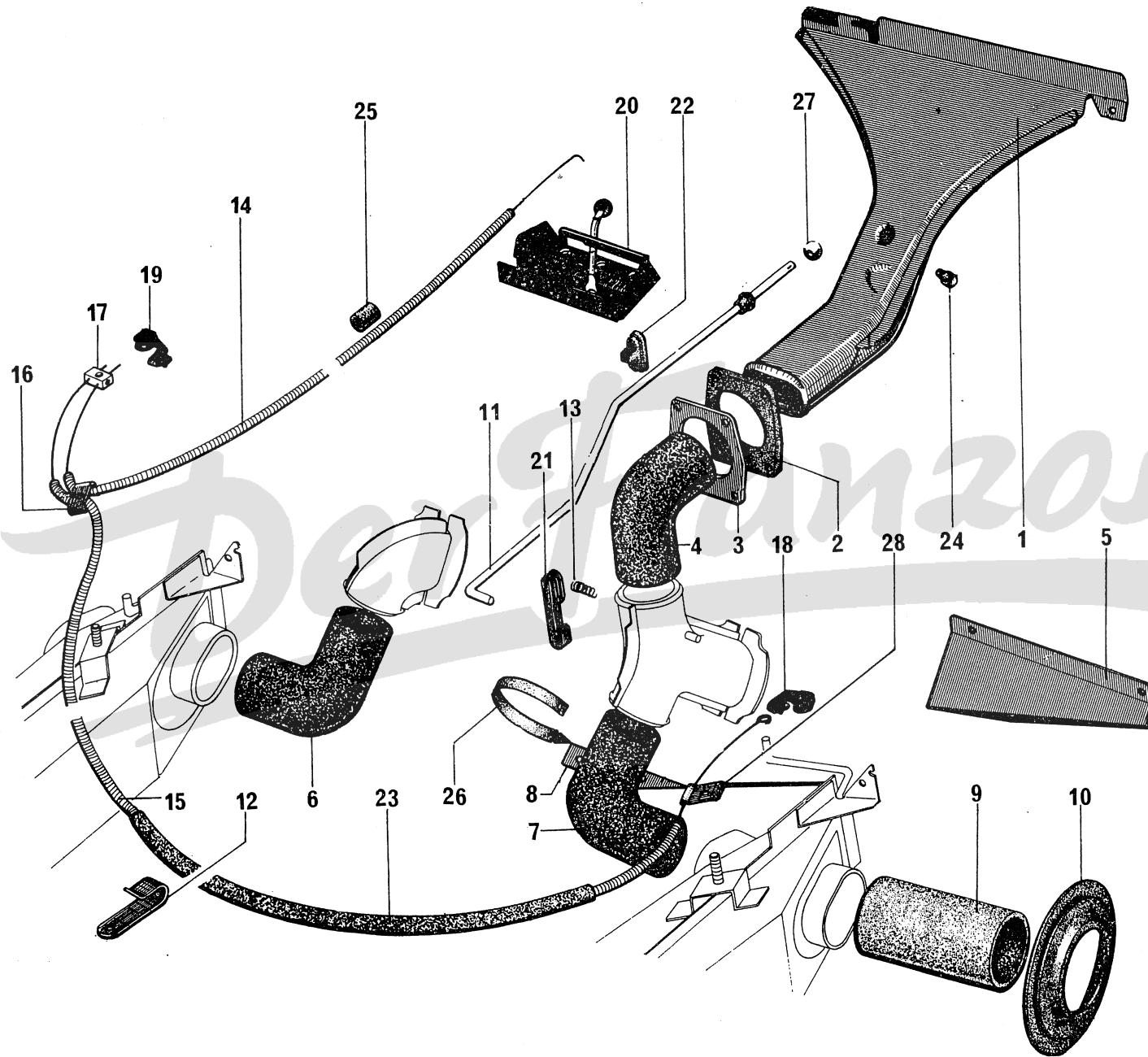


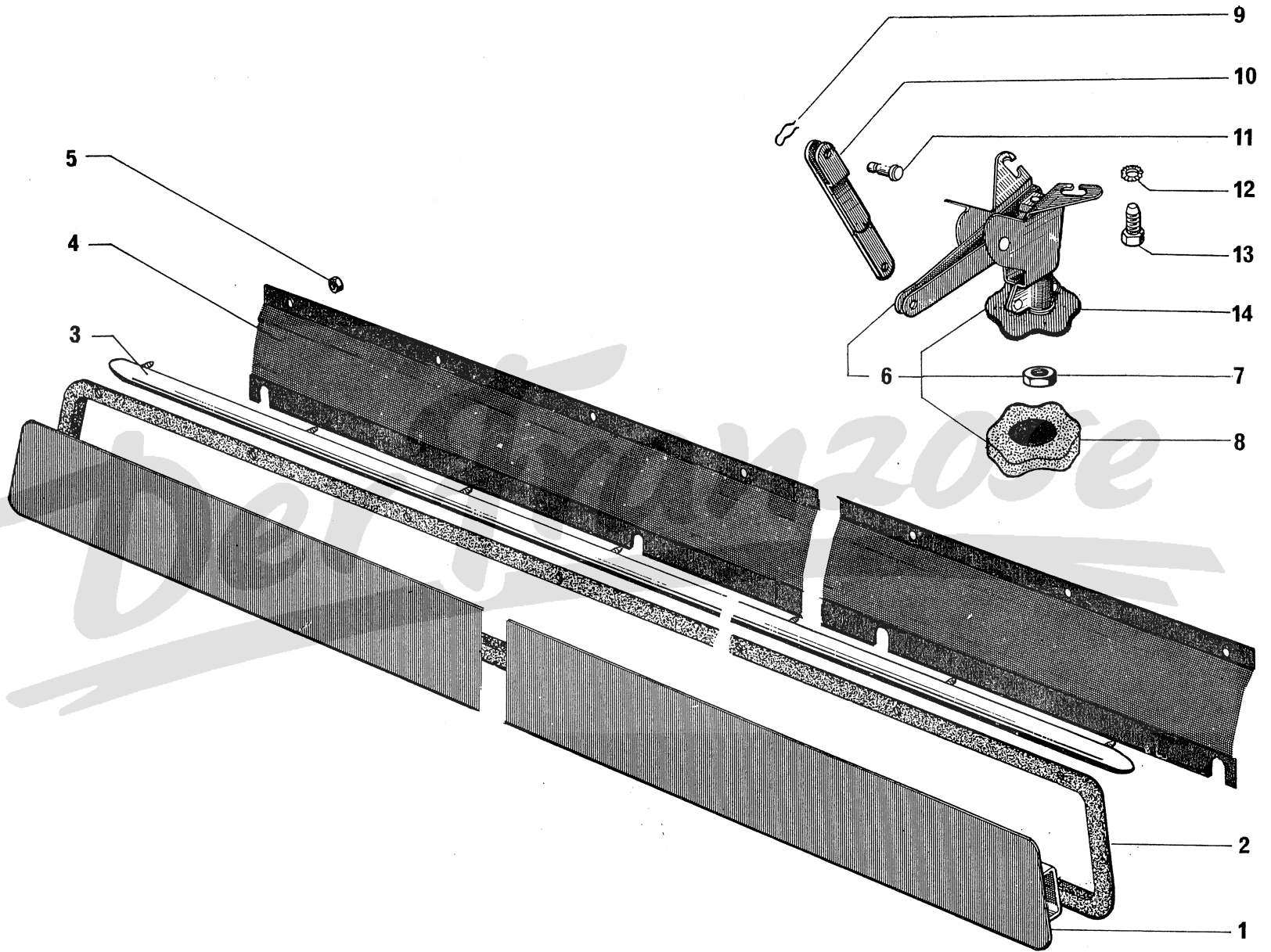


I	NUMÉROS	K	AKS		Dégivrage - Chauffage	Entfrostung - Heizung	Defrosting - Heating	Antihielo - Calefacción	Sbrinatura Riscaldamento
			AZU - GA 1/72 →	AZU - TT 7/72 →					
1	AZ 564-205 A	1		2/71 →	Buse de dégivrage :	Entfrosterdüse :	Defrosting nozzle:	Boca de antihielo :	Diffusore :
	AZ 564-251 A	1	R.m.p.	→ 2/71.	-	-	-	-	-
2	AZ 564-74 B	1	∅ int. 58.		Joint de buse.	Dichtung für Düse.	Gasket.	Junta.	Guarnizione.
3	AZ 564-81 B	1	∅ int. 58.		Tôle de joint de buse.	Blech für Düsendichtung.	Plate for gasket.	Chapa de junta.	Lamiera per guarniz.
4	2 A 5 426 070 X	1	L 94 - l 85.		Conduit de dégivrage.	Entfrosterleitung.	Defroster duct.	Conducto de antihielo.	Condotto riscaldamento.
5	AZU 643-87	1	G.		Défecteur d'air chaud.	Warmluftumleitblech.	Warm air deflector.	Deflector de air caliente.	Diflettore aria calda.
6	AZ 643-290 A	1	D - AKS - R.p. 5 426 066 Z.		Conduit souple :	Bietsame Leitung :	Flexible duct	Conducto flexible :	Condotto flessibile :
	AZ 643-294 B	1	D - AZU - L 300 - R.p. 5 426 069 L.		-	-	-	-	-
7	AZ 643-291 B	1	G - AKS - R.p. 5 426 067 P.		-	-	-	-	-
	AZ 643-293 B	1	G - AZU - L 240.		-	-	-	-	-
8	AY 643-122	1			Patte de conduit.	Lasche für Leitung.	Lug for duct.	Pata de conducto.	Staffa per condotto.
9	AK 643-144 B	2	∅ int. 80 - L 140 - AKS 9/71 →		Conduit d'évacuation :	Ablaufleitung :	Oulet duct:	Conducto de evacuación :	Condotto d'evacuazione :
	AY 643-144 A	2	R.m.p.		- « Westaflex ».	-	-	-	-
			∅ int. 73,5 - L 250 - AZU.		-	-	-	-	-
10	AY 643-155	2			Support de conduit.	Tragring für Leitung.	Support ring for duct.	Soporte de conducto.	Supporto per condotto.
11	AZU 644-50	1	AKS.		Tige de volet :	Stange für Heizklappe :	Rod for shutter:	Varilla de ventanilla :	Astina per sportello :
	AZ 644-271 A	1	AZU.		-	-	-	-	-
12	AK 644-63	1			Patte de câble.	Lasche f. Betätigungszug.	Lug for cable.	Pata de cable.	Staffa per cavo.
13	AZ 644-89	1			Ressort de répartiteur.	Feder für Verteiler.	Spring for distributor.	Muelle de repartidor.	Molla per ripartitore.
14	AK 644-94	1	L 1400 - AKS	→ 4/72.	Câble de chauffage :	Betätigungszug f. Heiz. :	Heating control cable:	Cable de calefacción :	Cavo di riscaldamento :
	2 Z 5 411 272 Z	1	L 1400 - AKS	4/72 →.	-	-	-	-	-
	AZ 644-94	1	L 1280 - AZU.		-	-	-	-	-
15	AY 644-94 C	1	L 865	→ 4/72.	Câble de liaison :	Verbindungszug :	Connection cable:	Cable de union :	Cavo di collegamento :
	2 A 5 411 268 F	1	L 865	4/72 →.	-	-	-	-	-
16	AZU 644-97	1		→ 4/72.	Bride de câble.	Lasche für Zug.	Clamp for cable.	Brida de cable.	Staffa per cavo.
17	AZU 644-101	1			Tourillon.	Seilklemme.	Trunnion.	Aprieta-cable.	Serracavo.
18	AM 644-103	1			Agrafe de câble G.	Klammer f. linken Zug.	Clip for cable, LH.	Grapa de cable isq.	Graffetta per cavo S.
19	AM 644-103 A	1			Agrafe de câble D.	Klammer f. rechten Zug.	Clip for cable, RH.	Grapa de cable der.	Graffetta per cavo D.
20	AZU 644-113	1		→ 4/72.	Support de commande :	Träger für Betätigung :	Control bracket:	Soporte de mando :	Supporto del C ^{do} :
	1 A 5 403 748 S	1		4/72 →.	-	-	-	-	-
21	AZ 644-115	1			Levier de répartiteur.	Verteilerhebel.	Distribution lever.	Palanca de repartidor.	Leva del ripartitore.

I	NUMÉROS	K	AKS AZU - GA 1/72 → AZU - TT 7/72 →	Dégivrage - Chauffage (Suite)	Entfrosterung - Heizung (Forts.)	Defrosting - Heating (Cont.)	Antihielo - Calefacción (Cont.)	Sbrinatura Riscaldamento (Cont.)
22	AZ 644-116	1		Œillet de tige.	Öse für Stange.	Grommet for rod.	Ojete de varilla.	Boccola per astina.
23	AY 644-118	1	5 × 11 × 250.	Gaine de câble.	Hülle für Zug.	Cable sheath.	Vaina de cable.	Guaina per cavo.
24	D 175-92	2		Bouchon.	Stopfen.	Plug.	Tapón.	Tappo.
25	1 D 5 416 426 W D 211-56	2	4 × 16 × 20.	Bague de tirette.	Hülse für Zug.	Sleeve for cable.	Anillo de cable.	Anello per cavo.
26	DS 391-127 AM 644-220 A	1		Collier de conduit : → 10/73. 10/73 →	Schelle f. Ablaufleitung : -	Collar for outlet duct: -	Collar de conducto : -	Fascetta per condotto: -
27	1 D 5 412 362 X DW 644-84	1		Boule de levier.	Knopf für Hebel.	Knob for lever.	Bola de palanca.	Pomello per leva.
28	ZC 9585 698 U AY 644-103 A	2 3		Bride de câble. Agrafe de câble sur échangeur.	Lasche für Zug. Klammer f. Zug.	Clamp for cable. Cap for cable.	Brida de cable. Grapa de cable.	Staffa per cavo. Graffetta per cavo.
	AZU 644-267 A	1	L 15 × l 10.	Plaquette élastique sur levier de commande.	Gummiplakette am Hebe f. Heizung.	Elastic plate on heating control lever.	Plaqueta elastica de palanca de calefacción.	Placchetta elastica sul C ^{do} di riscaldamento.
	1 K 5 431 675 W AK 644-118	1	∅ 5 × 11 - L 700 4/72 →	Gaine de commande chauffage.	Hülle f. Betätigung der Heizung.	Sheath f. heating control cable.	Vaina de mando de calefacción.	Guaina per C ^{do} riscaldamento.
	ZC 9619 894 U	1		Agrafe de câble de liaison. Vis : - de levier de répartiteur.	Klammer f. Zug. Mutter : - für Verteilerhebel.	Clip for cable. Screw: - for lever.	Grapa de cable. Tornillo : - de palanca.	Graffetta per cavo. Vite : - per leva.
	24 535 019 P ZD 9453 500 W ZD 9453 130 W ZC 9621 068 U 22 745 009 J ZD 9274 500 U 22 751 029 U ZD 9275 100 Z 22 756 029 S ZD 9275 600 Z	1 2 2 1 3 1	TCB M 5 × 20. TCB M 5 × 12. TH 4 × 7. TA 4,85 × 19. TA 4,85 × 12,7. TA 3 × 10.	- de commande. - de buse. - de déflecteur.	- für Betätigung. - für Düse. - für Umleitblech.	- for control. - for nozzle. - for deflector.	- de mando. - de boca. - de deflector.	- per comando. - per diffusore. - per diflettore.
	25 259 019 E ZD 9525 900 W	10	H 5 × 80.	Écrou.	Mutter.	Nut.	Tuerca.	Dado.
	ZC 9615 712 U	1 3		Écrou-clip : - de buse. - de déflecteur.	Clipsmutter : - für Düse. - für Umleitblech.	Clip-nut: - for nozzle. - for deflector.	Tuerca clip : - de boca. - de deflector.	Graffetta per vite : - del diffusore. - del diflettore.
	ZD 9299 600 U	?	L 600 - R.p. ZC 9614 039 V.	Collier de conduit.	Schelle für Leitung.	Collar for duct.	Collar de conducto.	Fascetta per condotto.
	22 284 019 Y ZD 9228 400 U 22 334 019 B ZD 9233 400 U 22 902 019 P ZD 9290 200 U 23 234 059 V ZD 9323 400 U	? ? ? ? ? ?	Cr 4,2 × 8. Cr 5,2 × 9,4. Co 5,1 × 12,2. ∅ 6.	Rondelle : - - -	Scheibe : - - -	Washer: - - -	Arandela : - - -	Rondella : - - -

I	NUMÉROS	K	AKS AZU - GA 1/72 → AZU - TT 7/72 →	Dégivrage-Chauffage (Suite)	Entfrostung-Heizung (Forts.)	Defrosting-Heating (Cont.)	Antihielo-Calefacción (Cont.)	Sbrinatura Riscaldamento (Cont.)
			D à D	Pièces spéciales	Spezialteile	Special parts	Piezas especiales	Pezzi speciali
1	AZ 564-50 F	1		Buse de dégivrage.	Entfrosterdüse.	Defrosting nozzle.	Boca de antihielo.	Diffusore di sbrinatura.
4	AK 564-85	1		Conduit de dégivrage.	Entfrosterleitung.	Defroster duct.	Conducto de antihielo.	Condotto di sbrinatura.
14	AZU 644-94 B 2 A 5 411 273 K	1 1	R.p. AK 644-94 → 4/72. 4/72 →.	Câble de chauffage : -	Heizungszug : -	Heating cable: -	Cavo de calefacción : -	Cable di riscaldamento : -
20	AY 644-113 A 1 A 5 403 746 V 1 K 5 431 675 W	1 1 1	→ 4/72. 4/72 →. 5 × 11 × 700 4/72 →.	Support de commande : - Gaine de commande.	Träger für Betätigung : - Hülle f. Betätigungszug.	Control bracket: - Sheath f. heating control cable.	Soporte de mando : - Vaina de cable.	Supporto per C ^{do} : - Guaina cavo.



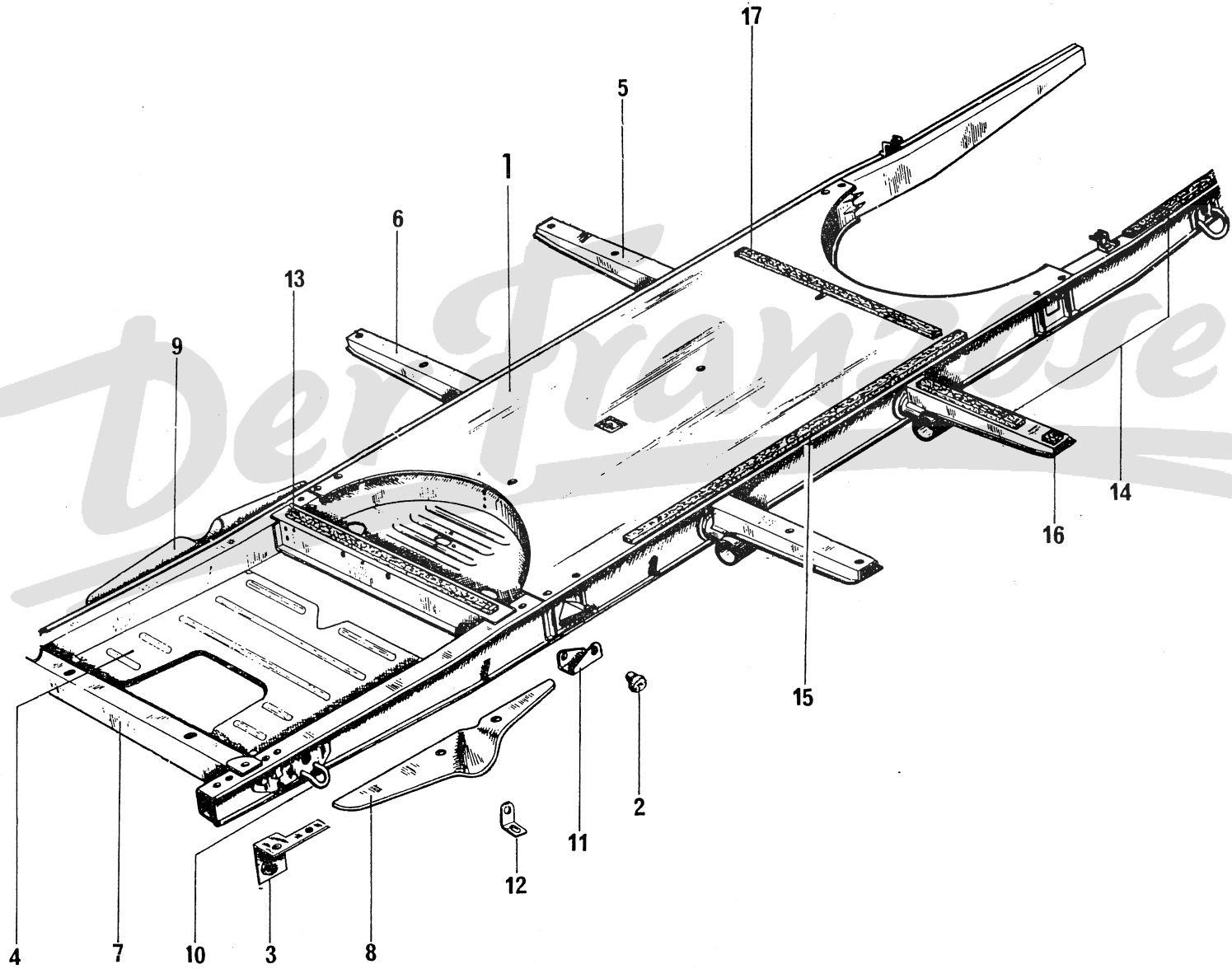


630

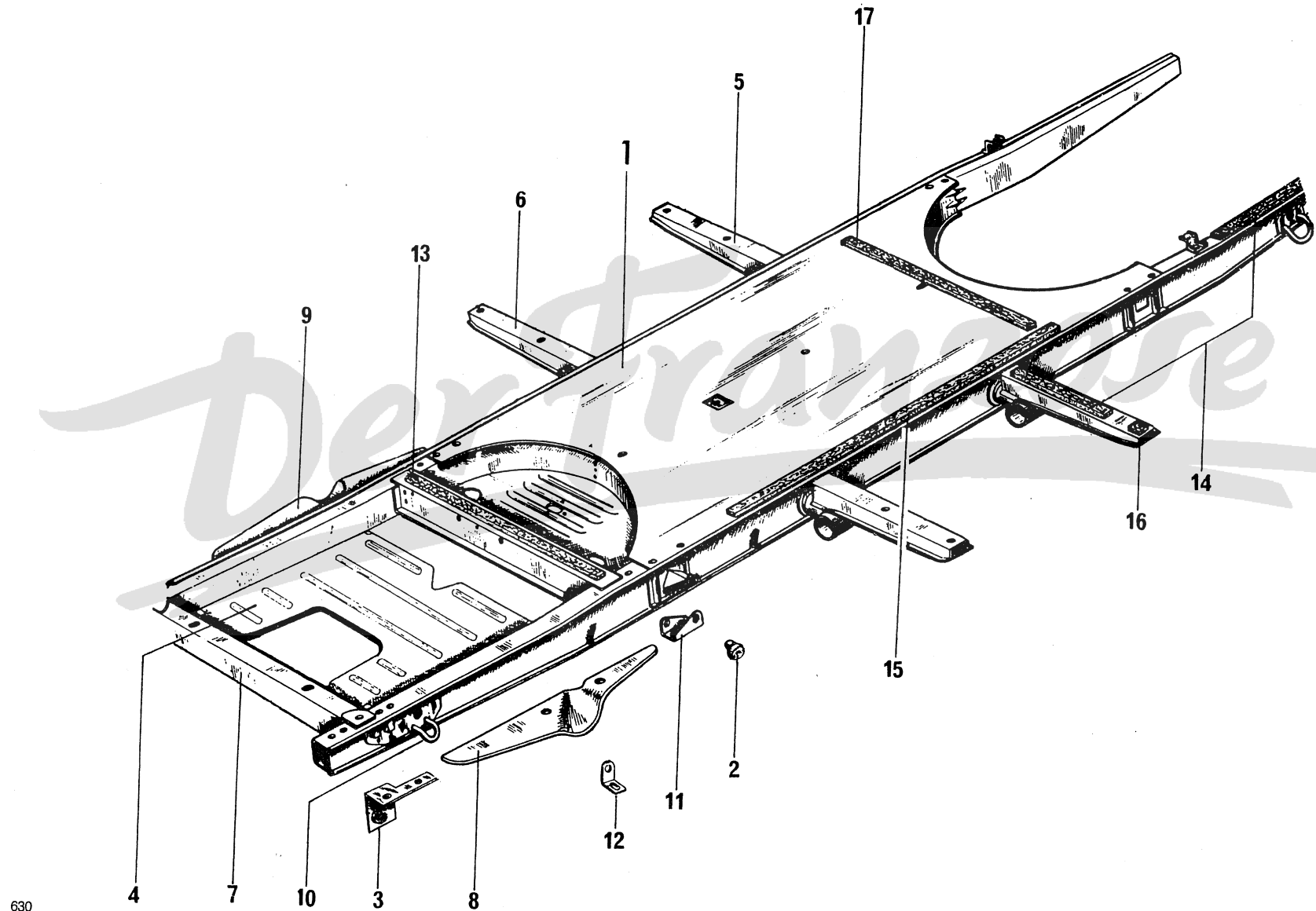
6-643

I	NUMÉROS	K		Aération	Lüftung	Ventilation	Aireación	Aerazione
1	AZ 644-203 A	1		Volet avec jonc.	Klappe mit Dichtung.	Shutter with gasket.	Ventanilla con junta.	Sportello con guarnizione.
2	A 644-95	1		Joint caoutchouc :	Gummidichtung :	Rubber gasket:	Junta de caucho :	Guarnizione di gomma :
	AZ 644-281 A	1		- sur volet.	- an Klappe.	- on shutter.	- sobre ventanilla.	- sullo sportello.
				- sur caisse.	- am Wagenkasten.	- on body.	- sobre caja.	- sulla scocca.
3	A 644-94	1		Profilé (aluminium).	Alu-Profil.	Aluminium strip.	Perfil de aluminio.	Profilo d'aluminio.
4	AZ 644-80	1		Grillage.	Grill.	Grille.	Rejilla.	Griglia.
5	ZD 9525 700 W	12	H M 3 × 50.	Écrou.	Mutter.	Nut.	Tuerca.	Dado.
6	AZ 644-05 A	1	R.p. AZ 644-908 A → 7/71.	Commande de volet :	Klappenbetätigung :	Shutter control:	Mando de ventanilla :	Comando dello sportello :
	AZ 644-908 A	1	7/71 →.	-	-	-	-	-
7	ZD 9481 600 U	1	5 × 75.	Embout :	Endstück :	End piece:	Terminal :	Terminale :
	AZ 644-103	1	Ⓢ - AKS.	-	-	-	-	-
		1	AZU - GA 1/72 →.	-	-	-	-	-
		1	AZU - TT 7/72 →.	-	-	-	-	-
8	ZD 9481 400 U	1	AKS - R.p. AZ 644-79 d.e.o. AZ 644-103 - 1-ZC 9804 104 U.	Bouton :	Knopf :	Knob:	Botón :	Bottone :
		1	AZU → 7/72.	-	-	-	-	-
	ZC 9804 104 U	1	AZU - GA 1/72 →.	-	-	-	-	-
		1	AZU - TT 7/72 →.	-	-	-	-	-
9	AW 334-157	2		Pincette.	Spange.	Clip.	Pinceta.	Graffetta.
10	AZ 644-66	1		Biellette.	Betätigungsstange.	Link rod.	Bieleta.	Bieletta.
11	AZ 644-113 A	2	L 10.	Axe.	Bolzen.	Pin.	Eje.	Perno.
12	22 334 019 ZD 9233 400 U	4	Cr 5,2 × 9,4.	Rondelle.	Scheibe.	Washer.	Arandela.	Rondella.
13	ZD 9366 030 W	4	TH M 5 × 14.	Vis.	Schraube.	Screw.	Tornillo.	Vite.
	ZD 9481 500 U	1	8 × 15 × 1,1.	Rondelle.	Scheibe.	Washer.	Arandela.	Rondella.
			Ⓢ	Pièces spéciales	Spezialteile	Special parts	Piezas especiales	Pezzi speciali
6	AZ 644-056	1		Commande de volet.	Klappenbetätigung.	Shutter control.	Mando de ventanilla.	Comando dello sportello.
9	AZ 644-84	1		Bouton.	Knopf.	Knob.	Botón.	Bottone.
14	AZ 644-79	1		Armature de bouton.	Knopfkörper.	Knob body.	Cuerpo del botón.	Corpo bottone.

I	NUMÉROS	K	AZU	Plate-forme	Rahmen	Platform	Plataforma	Piattaforma
1	AZU 721-2 F AZU 721-2 G 7 Z 5 430 418 H	1 1 1	R.p. 5 436 381 Y → 1/72. R.p. 5 430 418 H 1/72 → 11/72. 11/72 →.	Plate-forme assemblée : - - -	Rahmen, insgesamt : - - -	Platform assy: - - -	Plataforma unida : - - -	Piattaforma assiemeata : - - -
2	1 A 5 416 420 F A 615-84	4	→ 2/71.	Butée de joue d'aile.	Anschlag f. Kotflügel.	Buffer for wing.	Tope de aleta.	Reggispinta per parafango.
3	A 721-54 A 721-54 A	1 1	G. D.	Pontet de pare-chocs : - -	Winkelblech f. Stossstange : - -	Bracket f. bumper: - -	Escuadra de parachoques : - -	Squadretta per paraurti : - -
4	A 721-61 AY 721-103 3 A 5 411 263 B	1 1 1	→ 1/72. 1/72 →. 1/72 →	Tôle moteur : - - -	Abschirmblech f. Motor : - - -	Engine shield: - - -	Chapa de motor : - - -	Lamiera motore : - - -
			PO R.m.p.	Support de plancher latéral :	Ausleger f. Bodenblech :	Side floor bracket:	Soporte de piso lateral :	Supporto del pianale laterale :
5	A 721-65 C	1	AR - L 340 → 1/72.	-	-	-	-	-
6	A 721-67 C	1	AV - L 302 → 1/72.	-	-	-	-	-
7	AZU 721-84	1	AV - R.m.p.	Traverse.	Traverse.	Crossmember.	Traviesa.	Traversa.
			AV.	Tôle d'étanchéité :	Dichtblech :	Filling piece:	Chapa de estanqueidad :	Lamiera di tenuta :
8	AY 721-104	1	G.	-	-	-	-	-
9	AY 721-104 A	1	D.	-	-	-	-	-
10	AZ 721-58 AZ 721-58 A	1 1	AV. G. D.	Support de remorquage : - -	Abschleppvorrichtung : - -	Towing bracket: - -	Soporte de remolque : - -	Supporto di traino : - -
11	A 851-65	2	AR → 2/71.	Support de joue d'aile.	Träger f. Kotflügelwange.	Bracket for wing.	Soporte de aleta.	Supporto per parafango.
12	A 851-70 AZ 851-397 A	2 4	→ 2/71. 12/72 →.	Support de butée. Pince support de joue d'aile	Anschlagträger. Hateklammer für Kotflügelwange.	Bracket for buffer. Clamp f. wing side.	Soporte de tope. Pinza de soporte de aleta.	Supporto per reggispinta. Graffetta di supporto per aleta.



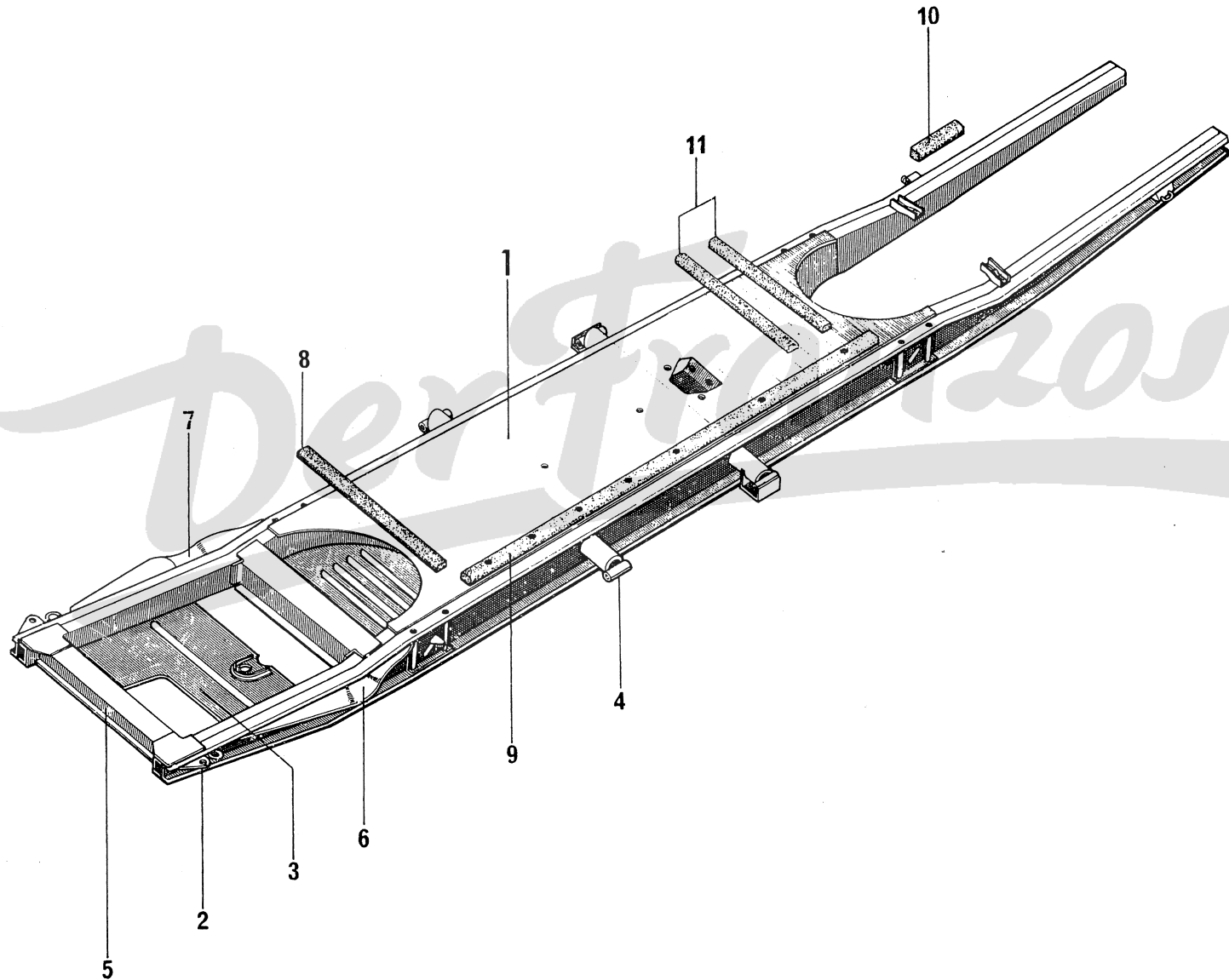
630



630

I	NUMÉROS	K	AZU	Plate - forme (Suite)	Rahmen (Forts.)	Platform (Cont.)	Plataforma (Cont.)	Piattaforma (Cont.)
				Bande de collage de caisse :	Leiste zum Abfangen der Karosserie :	Packing strip for body:	Banda de caja :	Striscia per scocca :
13	A 982-92	1	580 × 25 × 10.	-	-	-	-	-
14	A 982-94	6	585 × 25 × 4.	-	-	-	-	-
15	A 982-95	2	1387 × 25 × 10.	-	-	-	-	-
16	A 982-96	4	60 × 25 × 4.	-	-	-	-	-
17	A 982-99	3	536 × 25 × 10.	-	-	-	-	-
	23 717 009 B ZD 9371 700 U	6	TH M 7 × 10.	Vis de support de butée.	Schraube für Anschlagträger.	Screw for buffer bracket.	Tornillo soporte de tope.	Vite per supporto reggispinta.
	AY 644-101	6	D Ø 7 - nylon R.m.p. 4/72 →	Bouchon sur longeron.	Stopfen am Längsträger.	Plug on side member.	Tapón sobre larguero.	Tappo sul longerone.
	25 241 009 U ZD 9524 100 U	6	H M 7 × 100.	Écrou : - de support de butée.	Mutter : - für Anschlagträger.	Nut: - for buffer bracket.	Tuerca : - de soporte de tope.	Dado : - per supporto reggispinta.
	ZC 9615 820 U	16		- de caisse.	- für Wagenkasten.	- for body.	- de caja.	- per scocca.
	ZC 9615 829 U	4		- de plancher latéral.	- für seit. Bodenblech.	- for lateral floor.	- de piso lateral.	- per pianale laterale.
	ZC 9615 820 U	6		- de tôle sous moteur.	- für Abschirmblech.	- for engine shield.	- de chapa motor.	- per lamiera.
	23 705 319 L ZD 9370 530 W	6	TH M de 7 × 20.	Vis de tôle sous moteur.	Schraube.	Screw.	Tornillo.	Vite.
	22 762 009 S ZD 9276 200 U	2	7,5 × 20 × 2.	Rondelle.	Scheibe.	Washer.	Arandela.	Rondella.

I	NUMÉROS	K	AKS	Plate-forme	Rahmen	Platform	Plataforma	Piattaforma
1	7 K 5 413 490 H	1	R.p. 5 431 626 N 5/71 → 11/72	Plateforme assemblée :	Rahmen, insgesamt :	Platform assy:	Plataforma unida :	Piattaforma assiemata :
	7 K 5 431 626 N	1	R.m.p. 11/72 →.	-	-	-	-	-
2			AV.	Support de remorquage :	Abschleppvorrichtung :	Towing bracket:	Soporte de remolque :	Supporto di traino :
	AZ 721-58	1	G.	-	-	-	-	-
	AZ 721-58 A	1	D.	-	-	-	-	-
3	AY 721-103	1		Tôle moteur :	Abschirmblech f. Motor :	Engine shield:	Chapa de motor :	Lamiera motore :
	3 A 5 411 263 B	1	PO R.m.p. 9/71 →	-	-	-	-	-
4	AM 721-62	1	AV.	Support de plancher latéral.	Ausleger f. Bodenblech.	Side floor bracket.	Soporte de piso lateral.	Supporto del pianale later.
5			AV.	Traverse :	Traverse :	Crossmember:	Traviesa :	Traversa :
	AK 721-84	1	R.p. 5 411 280 L → 5/71.	-	-	-	-	-
	AK 721-84 A	1	PO → 5/71.	-	-	-	-	-
	6 A 5 411 280 L	1	5/71 →.	-	-	-	-	-
6	AY 721-104	1	AV.	Tôle d'étanchéité :	Dichtblech :	Filling piece:	Chapa de estanqueidad :	Lamiera di tenuta :
			G.	-	-	-	-	-
7	AY 721-104 A	1	D.	-	-	-	-	-
				Bande de calage de caisse :	Leiste zum Abfangen der Karosserie :	Packing strip for body:	Banda de caja :	Striscia per scocca :
8	A 982-92	1	586 × 25 × 10.	-	-	-	-	-
9	A 982-95	2	1387 × 25 × 10.	-	-	-	-	-
10	A 982-96	9	60 × 25 × 4.	-	-	-	-	-
11	A 982-99	1	536 × 25 × 10	-	-	-	-	-
	AZ 851-397 A	2	12/70 →.	Pince de passage de roue.	Halteklammer für Radkasten.	Clamp f. wheelarch.	Pinza de paso de aleta.	Graffetta per passaggio ruota.
	A 721-126	2	AV 5/71 →.	Plaque de longeron.	Verschlussplatte, vorn.	Front closing plate.	Placa de cierre del.	Piastra di chiusura ant.
	AY 644-101	6	D Ø 7 - nylon - R.m.p. 4/72 →.	Bouchon sur longeron.	Stopfen am Längsträger.	Plug on sidemember.	Tapón sobre larguero.	Tappo sul longerone.
	23 705 319 L	8	TH M 7 × 20.	Vis.	Schraube.	Screw.	Tornillo.	Vite.
	ZD 9370 530 W	2	Ø 7,5 × 20 × 2.	Rondelle de tôle de ski :	Scheibe :	Washer:	Arandela :	Rondella :
	22 762 009 S			- de tôle sur moteur	-	-	-	-
	ZD 9276 200 U	2	Co Ø 7 × 18.	- de tôle sur moteur	-	-	-	-
	ZD 9290 500 Z	6	Co Ø 7 × 14.					
	22 904 019 D							
	ZD 9290 400 U							
			D à D	Pièce spéciale	Spezialteil	Special part	Pieza especial	Pezzo speciale
1	7 K 5 413 490 H	1		Plate-forme.	Rahmen.	Platform.	Plataforma.	Piattaforma.



GROUPE 7

BAUGRUPPE 7

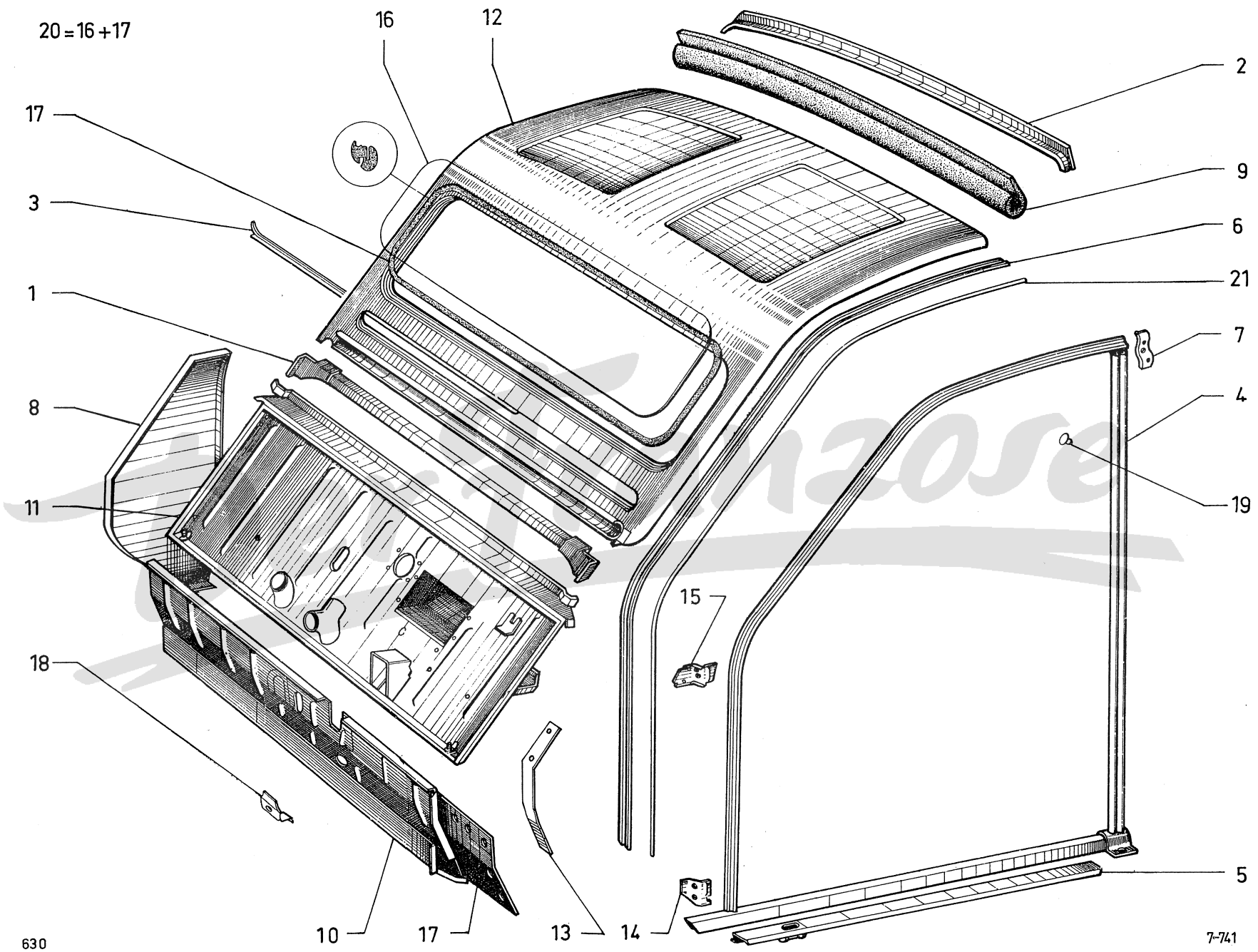
GROUP 7

SOUS-GROUPES	DÉSIGNATION DES CHAPITRES	UNTER-GRUPPEN	BEZEICHNUNG DER KAPITEL	UNDER-GROUPS	DESCRIPTION OF CHAPTERS
7-741	Éléments de cabine AV	7-741	Vordere Teile der Fahrerkabine	7-741	Cab front parts
7-742	Éléments de cabine AR et planchers	7-742	Hintere Teile der Fahrerkabine und Bodenbleche	7-742	Cab rear parts and floor panels
7-742/1	Éléments de caisse - AZU	7-742/1	Bauteile des Wagenkastens - AZU	7-742/1	Body parts - AZU
7-742/2	Éléments de caisse - AKS	7-742/2	Bauteile des Wagenkastens - AKS	7-742/2	Body parts - AKS
7-008	Carrosserie	7-008	Karosserie	7-008	Body
7-841	Portes latérales	7-841	Seitentüren	7-841	Lateral doors
7-844	Porte AR - AZU	7-844	Hintere Türen - AZU	7-844	Rear doors - AZU
7-844/1	Porte AR - AKS	7-844/1	Hintere Türen - AKS	7-844/1	Rear doors - AKS
7-851	Ailes AV	7-851	Vordere Kotflügel	7-851	Front wings
7-852	Capot	7-852	Motorhaube	7-852	Bonnet
7-856	Planche de bord	7-856	Armaturenbrett	7-856	Dash-board
7-861	Serrures	7-861	Türschlösser	7-861	Door locks
7-961	Glaces - Encadrements AV	7-961	Scheiben und Rahmen, vorn	7-961	Front glasses and frames

GRUPO 7

GRUPPO 7

SUBGRUPOS	DESIGNACION DE LOS CAPITULOS	SOTTO-GRUPPI	DESIGNAZIONE DEI CAPITOLI		
7-741	Elementos delanteros de cabina	7-741	Elementi anteriori cabina		
7-742	Elementos traseros de cabina y pisos	7-742	Elementi posteriori cabina e pianali		
7-742/1	Elementos de caja - AZU	7-742/1	Elementi cassone - AZU		
7-742/2	Elementos de caja - AKS	7-742/2	Elementi cassone - AKS		
7-008	Carroceria	7-008	Carrozzeria		
7-841	Puertas laterales	7-841	Portiere laterali		
7-844	Puertas traseras - AZU	7-844	Portiere post. - AZU		
7-844/1	Puertas traseras - AKS	7-844/1	Portiere post. - AKS		
7-851	Aletas delanteras	7-851	Parafanghi anteriori		
7-852	Capó	7-852	Cofano motore		
7-856	Plancha de abordó	7-856	Cruscotto		
7-861	Cerraduras	7-861	Serrature		
7-961	Cristales y marcos delanteros	7-961	Cristalli e quadri anteriori		

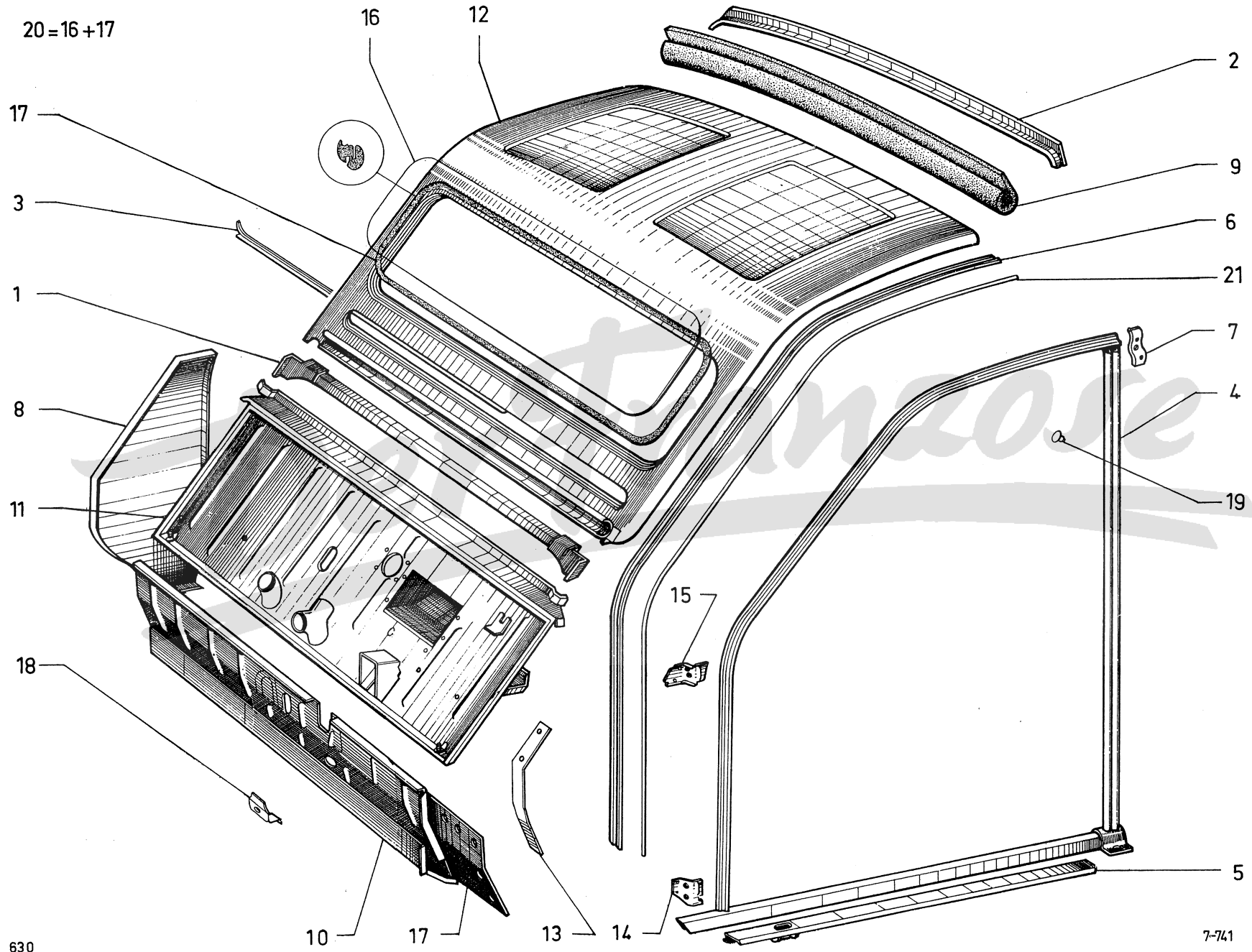


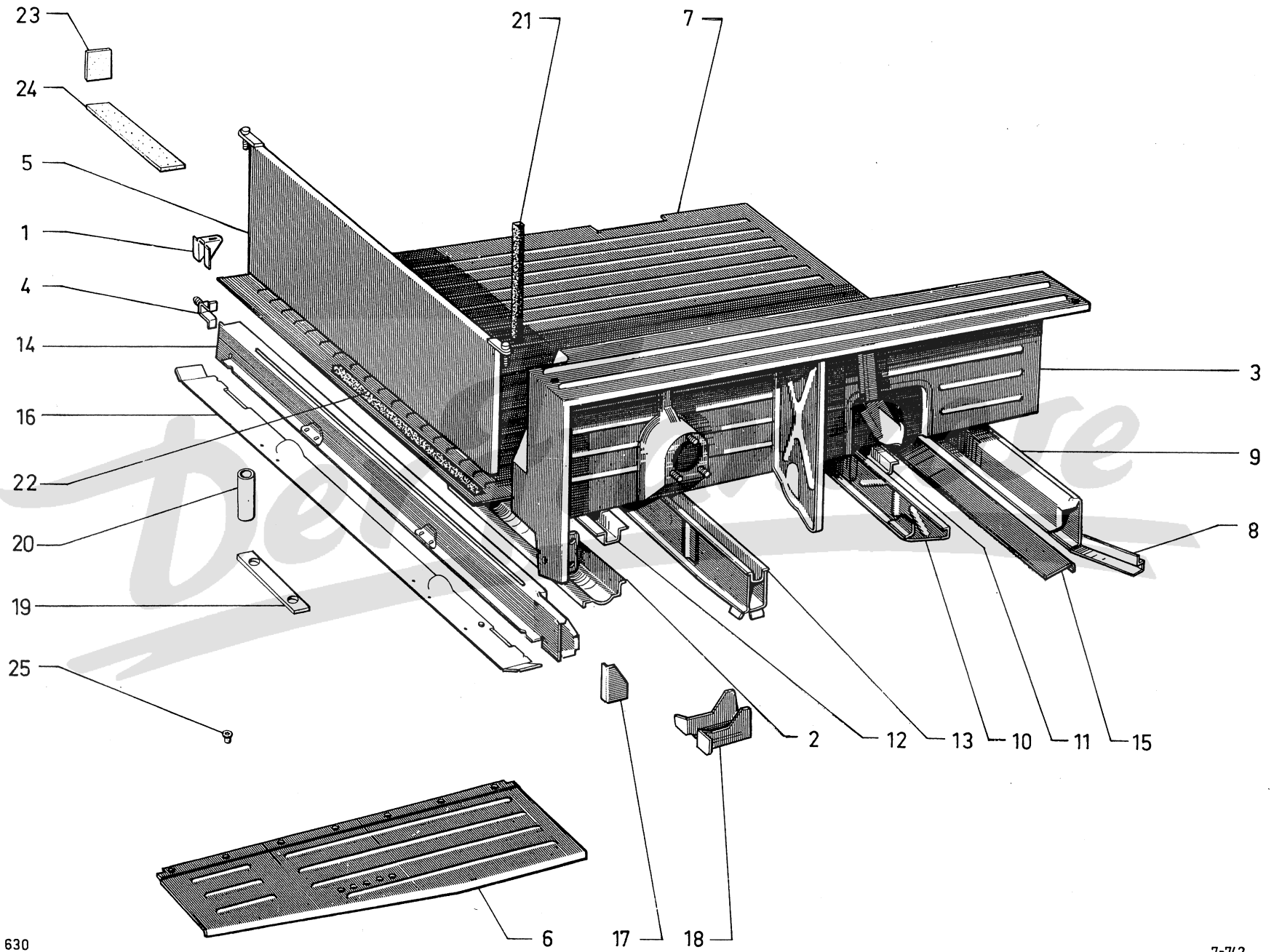
630

7-741

I	NUMÉROS	K		Éléments de cabine avant	Vordere Teile der Fahrerkabine	Cab front parts	Elementos delanteros de cabina	Elementi ant. cabina
1	A 813-87	1	Inf.	Traverse : -	Traverse : -	Crossmember: -	Traviesa : -	Traversa : -
2	AZU 813-97	1	AR.	-	-	-	-	-
3	AZ 813-103	1		Gouttière (solution réparation - MR 980-18).	Ablaufrinne.	Channel.	Gotera.	Goccioloio.
4	AZU 821-4 B AZU 821-4 C	1 1	G. D.	Panneau de cabine : -	Rahmen für Kabine : -	Side frame: -	Panel de cabina : -	Intelaiatura cabina : -
5				Tôle fermeture du brancard :	Abschlussblech :	Closing plate:	Chapa de cierre :	Lamiera di chiusura :
	AZU 821-86	1	G.	-	-	-	-	-
	AZU 821-86 A	1	D.	-	-	-	-	-
6	AZU 821-91 AZU 821-91 A	1 1	G. D.	Jet d'eau : -	Abfluss : -	Water drain: -	Vierteaguas : -	Scolatoio : -
7			Sup. AR.	Gousset :	Stützlasche :	Reinforcement plate:	Retuerzo :	Rinforzo :
	AZU 821-92	1	G.	-	-	-	-	-
	AZU 821-92 A	1	D.	-	-	-	-	-
8	A 822-2 A 822-2 A	1 1	G. D.	Tôle latérale d'auvent : -	Seitenblech : -	Scuttle panel: -	Chapa laterale : -	Lamiera laterale : -
9	AZU 825-82	1		Garniture protection.	Schutzgarnitur.	Protection beading.	Guarnición de protección.	Guarnizione di protezione.
10				Plancher de pédale :	Bodenblech für Pedale :	Pedal floor:	Chapa de piso de pedal :	Pianale pedale :
	AZ 831-1 D	1	AZU	→ 1/72.	-	-	-	-
	AZU 831-1 A	1	AKS	→ 1/72.	-	-	-	-
		1	TT	1/72 →.	-	-	-	-
11				Tablier :	Spritzblech :	Scuttle:	Salpicadero :	Paratia ant. :
	AZ 833-03 F	1	AZU	→ 1/72.	-	-	-	-
	AZ 833-202 A	1	AKS	→ 1/72.	-	-	-	-
		1	TT	1/72 → 9/74.	-	-	-	-
	7 Z 5 452 629 G	1		9/74 →.	-	-	-	-
12	7 K 5 402 263 A	1		Tôle baie pare-brise et pavillon assemblé.	Windschutzscheiben- rahmen und Dach.	Windscreen frame and cab roof panel assy.	Marco de parabrisas y techo de cabina.	Quadro parabrezza e tetto assiemati.
13	AY 833-65	2	AKS.	Renfort de pédalier.	Verstärkung f. Pedalwerk.	Reinforcement plate for pedal gear.	Refuerzo de soporte de pedal.	Rinforzo per pedagliera.

I	NUMÉROS	K		Éléments de cabine avant (Suite)	Vordere Teile der Fahrerkabine (Forts.)	Cab front parts (Cont.)	Elementos delanteros de cabina (Cont.)	Elementi ant. cabina (Cont.)
14	AZ 841-79	1	Inf. G.	Support charnière :	Träger für Scharnier :	Hinge bracket :	Soporte de bisagra :	Supporto per cerniera :
	AZ 841-79 A	1	Inf. D.	-	-	-	-	-
15	AZ 841-82 B	1	Sup. G.	-	-	-	-	-
	AZ 841-82 C	1	Sup. D.	-	-	-	-	-
16	AZ 961-304 A	1	« Luxrit » - e 5.	Glace de pare-brise.	Windschutzscheibe.	Windscreen.	Cristal de parabrisas.	Cristallo parabrezza.
17	AZ 961-98	1		Caoutchouc d'étanchéité.	Dichtgummi.	Rubber sealing.	Caucho de estanqueidad.	Gomma di tenuta.
18	AZ 453-92 A	2	∅ 17,5	→ 1/72.	Guide de pédale.	Führung f. Pedal.	Pedal guide.	Guia de pedal.
19	ZC 9613 045 U	?		3/72 →.	Obturbateur pour fixat. de ceinture de sécurité.	Stopfen.	Plug.	Tapón.
20	AZ 961-02 G	1	« Luxrit ».	Ensemble de glace PB.	Windschutzscheibe, insgesamt.	Windscreen assy.	Conjunto de parabrisas.	Insieme parabrezza.
			EDF - P et C - PTT	Pièces spéciales				
17	AK 831-94 B	1	AKS.	Renfort de plancher de pédale :				
		1	AZU	1/72 →.	-			
	AZU 831-94 B	1	AZU	→ 1/72.	-			
11	AZU 833-01 V	1	AZU - PTT	→ 1/72.	Tablier :			
	AZU 833-01 X	1	AZU - EDF	→ 1/72.	-			
	AK 833-025 B	1	AKS.		-			
		1	AZU	1/72 →.	-			
	ZC 9618 747 U	12		Rivet : - renfort de plancher.				
	23 720 319 U ZD 9372 030 W	16	TH M 7 × 25.	Vis : - de caisse.				
	ZC 9615 703 U	16	∅ 7.	Écrou en cage : - de caisse.				
	ZC 9615 829 U	4		- plancher sur support.				
			(XT)	Pièces spéciales	Spezialteile	Special parts	Piezas especiales	Pezzi speciali
16	3 A 5 401 613 K	1	« Super-Triplex » - ®.	Glace de pare-brise.	Windschutzscheibe.	Windscreen.	Parabrisas.	Parabrezza.
21	AZU 821-125 A	2	®.	Protecteur enjoliveur jet-d'eau.	Abschirmung für Abfluss.	Water drain protection.	Protección de vierteaguas.	Protezione per scoloio.





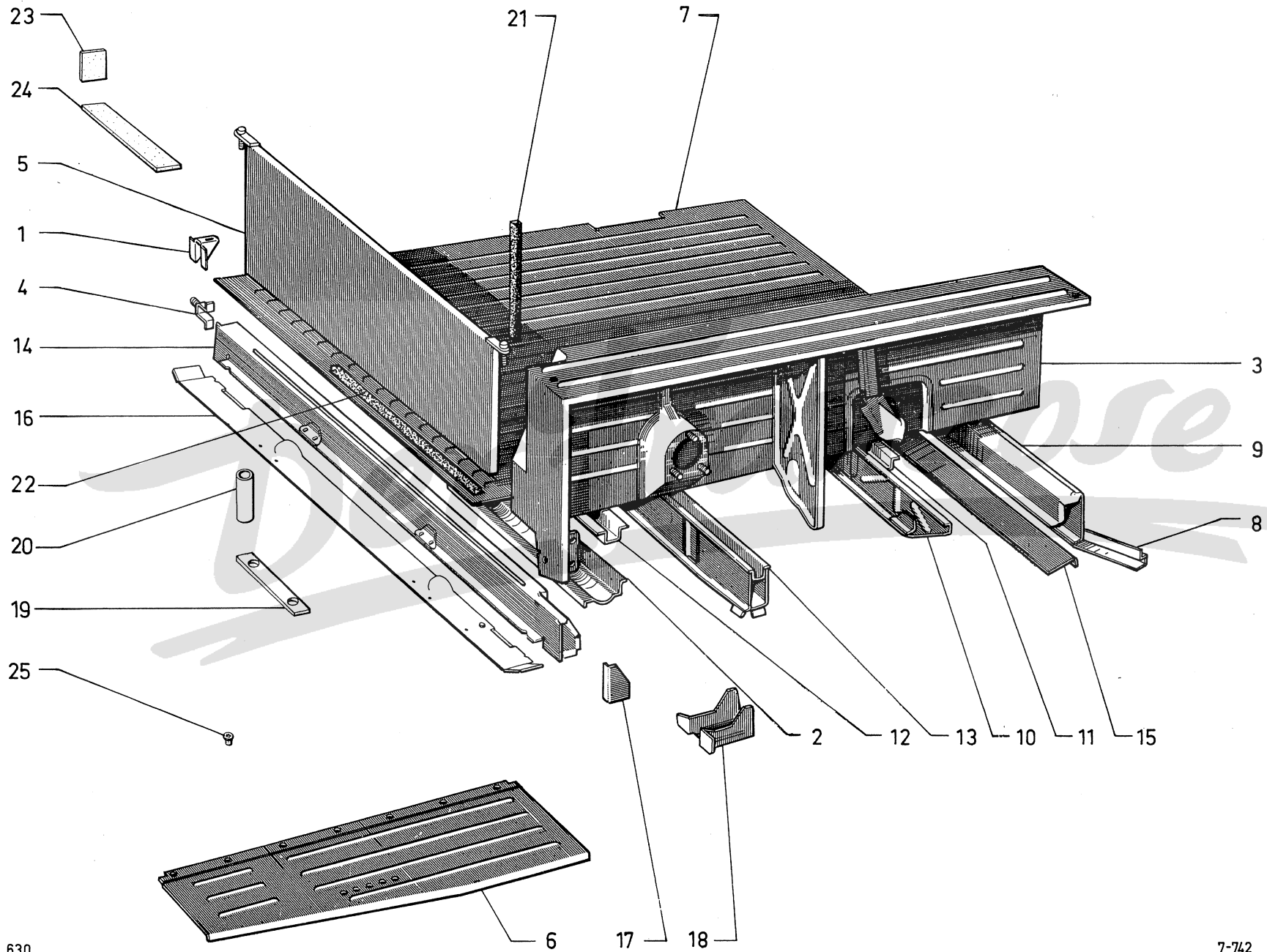
630

7-742

I	NUMÉROS	K		Éléments de cabine arrière et planchers	Hintere Teile der Fahrerkabine und Bodenbleche	Cab rear parts and floor panels	Elementos traseros de cabina y piso	Elementi posteriori cabina y pianale
1	AK 175-99	1	AKS.	Pontet de panneau sur traverse.	Steg für Trennblech an Traverse.	Bracket for panel on crossmember.	Pontecilla de panel sobre traviesa.	Ponticello per pannello sulla traversa.
2	AU 623-84	1		Coffre de cric.	Behälter f. Wagenheber.	Jack chest.	Cofre de gato.	Cofano per cricco.
3				Passage de roue :	Radkasten :	Wheel arch:	Paso de rueda :	Passaggio ruota :
	AZU 821-5 B	1	G - L 1417 - AZU.	-	-	-	-	-
	AZU 821-5 C	1	D - L 1417 - AZU.	-	-	-	-	-
	AK 821-5 B	1	G - L 1617 - AKS.	-	-	-	-	-
	AK 821-5 C	1	D - L 1617 - AKS.	-	-	-	-	-
4	AZU 821-68	1	Ⓣ → 1/72.	Pontet de panneau sur traverse :	Steg für Trennblech an Traverse :	Bracket for panel on crossmember:	Pontecilla de panel sobre traviesa :	Ponticello per pannello sulla traversa :
		1	TT → 1/72	-	-	-	-	-
	AU 821-68	1	→ 1/72.	-	-	-	-	-
5	AZU 826-48 A	1	AKS (AZU Ⓣ) → 7/70	Panneau de séparation.	Trennblech.	Partition panel.	Panel de separacion.	Pannello di separazione.
6				Plancher latéral :	Seitliches Bodenblech :	Side floor:	Piso lateral :	Pianale laterale :
	AZU 831-3	1	G - AZU → 1/72.	-	-	-	-	-
	AZU 831-3 A	1	D - AZU.	-	-	-	-	-
	AK 831-3 B	1	G - AKS.	-	-	-	-	-
	AK 831-3 C	1	D - AKS.	-	-	-	-	-
	AZU 831-3 B	1	G - AZU → 1/72	-	-	-	-	-
7				Plancher de caisse (nu) :	Bodenblech, o. Ausrüst. :	Body floor, only:	Piso de caja:	Pianale del cassone :
	AU 832-2	1	AZU.	-	-	-	-	-
	AK 832-2	1	AKS.	-	-	-	-	-
8	AU 823-90	1	Inf. AR - AKS.	Traverse.	Traverse.	Traverse.	Traviesa.	Traversa.
9	AZU 832-5	1	AR - AZU - R.p. 5 447 157 D d.e.o. 1-5 447 160 L.	Traverse :	Traverse :	Traverse:	Traviesa :	Traversa :
	7 U 5 447 157 D	1	AR - AZU.	-	-	-	-	-
	AK 832-5 A	1	AR - AKS - R.p. 5 447 158 P d.e.o. 1-5 447 159 A.	-	-	-	-	-
	7 K 5 447 158 P	1	AR - AKS.	-	-	-	-	-
10	AU 832-73	1	AR - AZU.	Traverse intermédiaire :	Zwischentraverse:	Intermediate crossmember:	Traviesa intermedia :	Traversa intermedia :
	AK 832-73	1	AR - AKS.	-	-	-	-	-
11	AK 832-76	1	AR - L 930 - h 30 - AKS.	Renfort transversal.	Verstärkung, querlaufend.	Transverse reinforcement.	Refuerzo transversal.	Rinforzo trasversale.

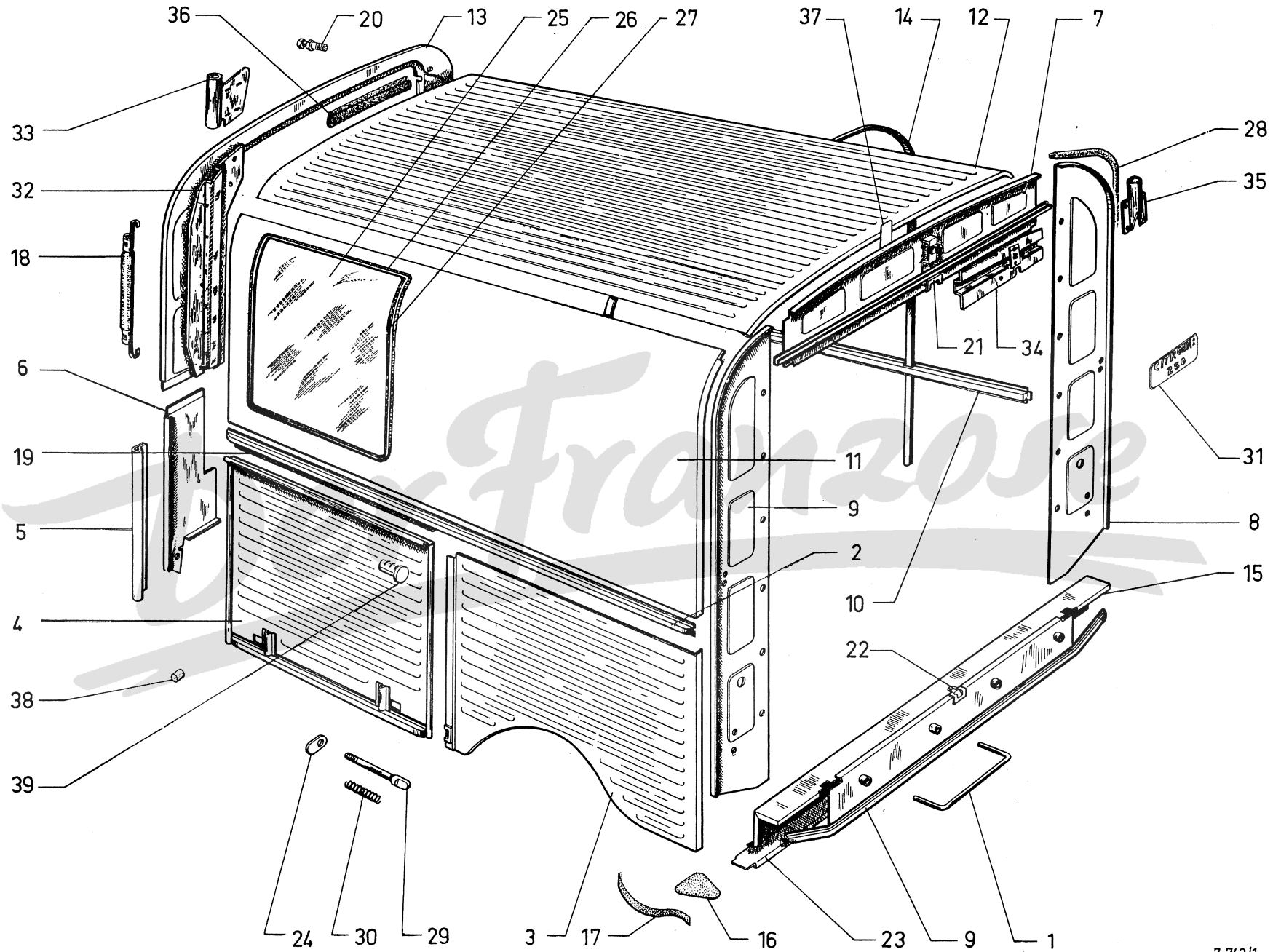
I	NUMÉROS	K		Éléments de cabine arrière et planchers (Suite)	Hintere Teile der Fahrerkabine und Bodenbleche (Forts.)	Cab rear parts and floor panels (Cont.)	Elementos traseros de cabina y piso (Cont.)	Elementi posteriori cabina y pianale (Cont.)
12	AK 832-76 A	1	AV - L 964 - h 10 - AKS.	Renfort transversal.	Verstärkung, querlaufend.	Transverse reinforcement.	Refuerzo transversal.	Rinforzo trasversale.
13	AK 832-81	1	AV.	Traverse intermédiaire.	Zwischentraverse.	Intermediate crossmemb.	Traviesa intermedia.	Traversa intermedia.
14			AV.	Traverse de plancher :	Traverse für Bodenblech :	Floor crossmember:	Traviesa de piso :	Traversa di pianale :
	6 K 5 404 227 Y	1	AKS - R.m.p. 12/70 →.	-	-	-	-	-
	6 K 5 404 229 V	1	AZU - R.m.p. 12/70 →.	-	-	-	-	-
15	AK 832-84	1	AR.	Tôle de fermeture de traverse :	Abschlussblech :	Closing plate:	Chapa de cierre :	Lamiera di chiusura :
16	AZU 832-67	1	AV.	-	-	-	-	-
17	AU 832-94	1	Ext. AV G - AZU → 1/72.	Cloison de traverse :	Zwischenblech :	Partition f. crossmember:	Tabique de traviesa :	Divisorio per traversa :
	AZU 832-94	1	Ext. AV G - AKS → 1/72.	-	-	-	-	-
		1	TT 1/72 →.	-	-	-	-	-
	AZU 832-95	1	Ext. AV D - AKS → 1/72.	-	-	-	-	-
		1	TT 1/72 →.	-	-	-	-	-
18	AZU 832-114	1	AKS.	Support tube échappement.	Träger f. Auspuffrohr.	Exhaust pipe bracket.	Soporte de tubo de escape.	Supporto per tubo di scarico.
19	1 K 5 411 003 A	1		Plaque serrage de traverse AV.	Klemmplatte f. vordere Traverse.	Clamping plate f. front crossmember.	Placa de apriete de traviesa delantera.	Placca di serraggio per traversa ant.
20	1 K 5 411 242 Y	2		Entretoise de fixat. de traverse.	Lasche zur Befest. der Traverse.	Securing spacer for crossmember.	Separador de sujeción de traviesa.	Distanziale per fissaggio della traversa.
	AU 821-73 A	1	Ext. G.	Cloison de passage roue :	Zwischenblech für Radkasten :	Wheel arch partition:	Tabique de paso de rueda :	Divisorio per passaggio ruota :
	3 U 5 447 156 T	1	Ext. D.	-	-	-	-	-
	6 K 5 447 159 A	1	AKS.	Partie inf. de panneau :	Unterer Teil des Trennbleches :	Pannel lower part:	Parte inf. de panel :	Parte inf. del pannello :
	6 U 5 447 160 L	1	AZU.	-	-	-	-	-
	2 U 5 439 076 S	2		Renfort passage de roue. 2/74 →.	Verstärkung f. Radkasten.	Wheel arch reinf.	Refuerzo de paso rueda.	Rinforzo per passag. ruota.
	2 U 5 439 079 Z	2		Ensemble support ceinture de sécurité. 2/74 →.	Halterung für Sicherheitsgurt.	Safety belt bracket.	Soporte de cinturon de seguridad.	Supporto per cintura sicurezza.

I	NUMÉROS	K		Éléments de cabine arrière et planchers (Suite)	Hintere Teile der Fahrerkabine und Bodenbleche (Forts.)	Cab rear parts and floor panels (Cont.)	Elementos traseros de cabina y piso (Cont.)	Elementi posteriori cabina y pianale (Cont.)
			PTT	Pièces spéciales				
5	AZU 826-58	1		Panneau de séparation.				
				Guarniture insonorisation panneau de séparation :				
21	AZU 982-165	2	Lat. - L 455.	-				
22	AZU 982-166	1	Inf. - L 986.	-				
				Guarniture insonorisation de coffre à outils :				
23	AZU 982-167	2	Lat. - L 80.	-				
24	AZU 982-168	1	AV - L 395.	-				
25	DS 983-81	2	AZU.	Bouchon de plancher.				
				Écrou :				
	25 241 009 U ZD 9524 100 U	2	H M 7 × 100.	- de panneau.				
			(XT)	Pièces spéciales	Spezialteile	Special parts	Piezas especiales	Pezzi speciali
3	AZU 821-5 D	1	G ® L 1417.	Passage de roue :	Radkasten :	Wheel arch:	Paso de rueda :	Passaggio ruota :
	AZU 821-5 E	1	D ® L 1417.	-	-	-	-	-
			PTT ®					
	3 K 5 414 251 E	1	AV D.	Caillebotis :	Bodengitter :	Floor grating:	Enrejado de piso :	Carabottino :
	3 K 5 414 252 R	1	AV G - D à D.	-	-	-	-	-
	1 K 5 414 256 J	1	∅ 43-33-27.	Obturbateur.	Stopfen.	Plug.	Obturbador.	Otturatore.
	1 K 5 414 257 V	1	∅ 22-20.	Entretoise.	Abstandsstück.	Spacer.	Separador.	Distanziale.
	6 K 5 414 260 C	1	835 × 340 - 1 ∅ 25.	Plancher repose-pieds.	Fussboden.	Foot floor.	Piso reposo de pies.	Pianale posapiedi.



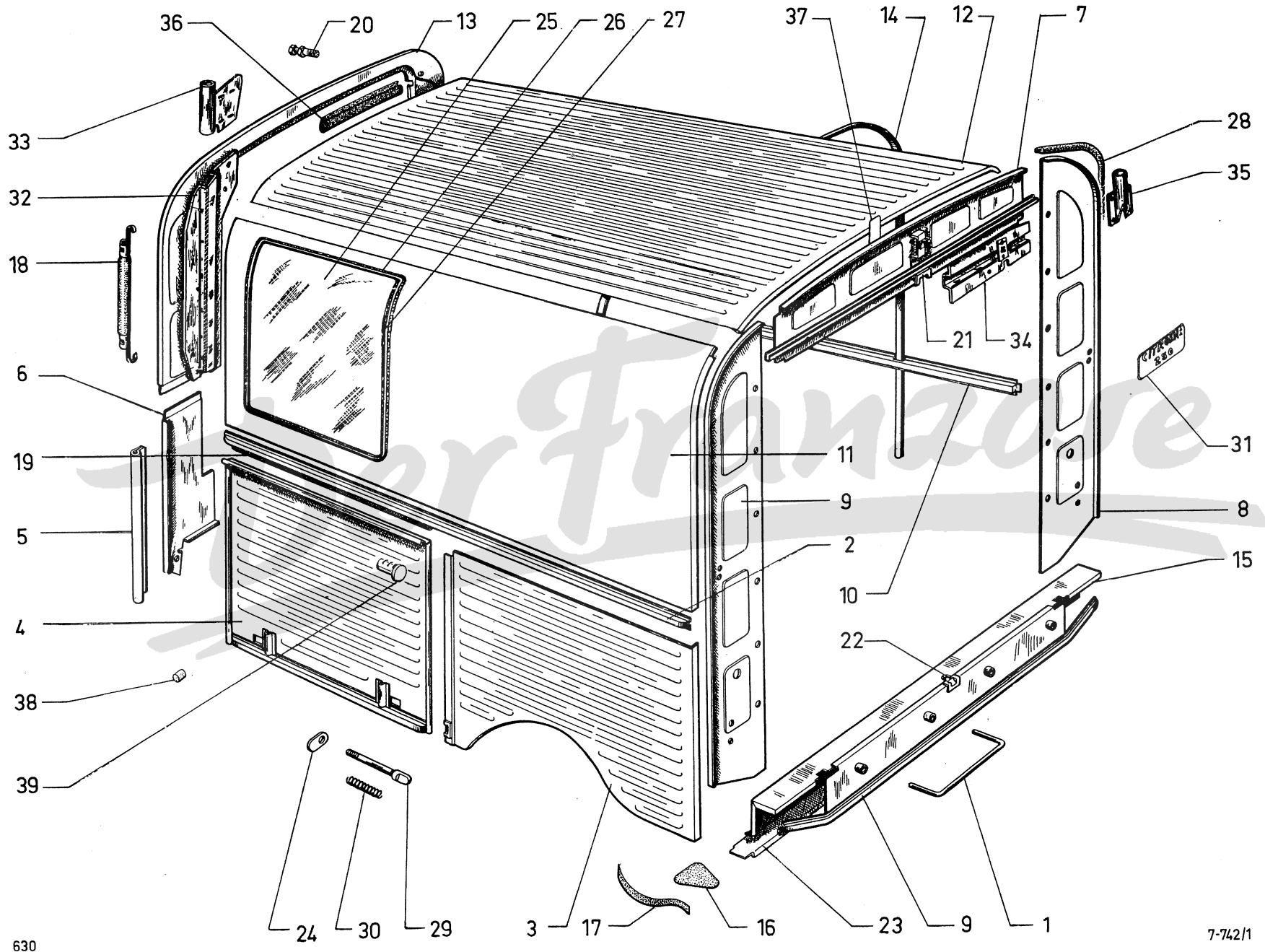
630

7-742



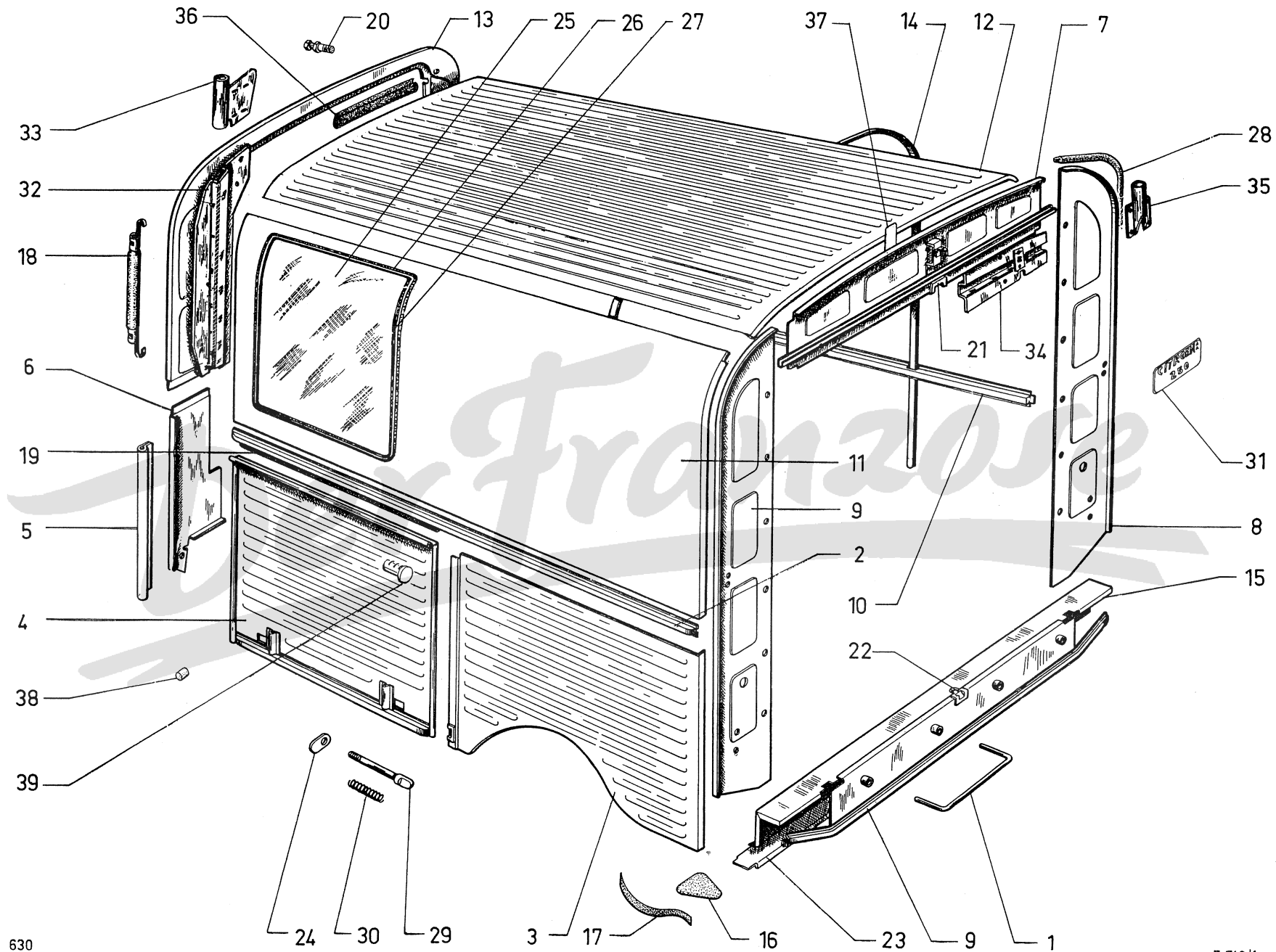
I	NUMÉROS	K	AZU	Éléments de caisse	Bauteile des Wagenkastens	Body parts	Elementos de caja	Elementi del cassone
1	AU 664-4	2		Support de poulain.	Stütze f. Ladevorrichtung.	Hooking bracket.	Soporte de enganche.	Appoggio tavola scarico.
2	AU 811-98	1	L 1438 - G.	Rambarde de pavillon avec charnière :	Stützschiene m. Scharnier :	Side rail with hinge:	Refuerzo lateral con bisagra :	Rinforzo laterale con cerniera :
	AU 811-99	2	G + D.	- nue.	- ohne Ausrüstung.	- only.	- desnudo.	- nudo.
3	AU 821-1	1	AR G - L 801	→ 1/72. Panneau (formant aile) :	Verschalung (als Kotflügel) :	Panel (forming wing):	Panel (formante aleta) :	Pannello (formante parafango) :
	7 U 5 404 096 Z	1	AR G - L 801	1/72 →.	-	-	-	-
	AU 821-85 A	1	AR D - L 801	→ 1/72.	-	-	-	-
	7 U 5 404 095 N	1	AR D - L 801	1/72 →.	-	-	-	-
4	AU 821-61 A	1		→ 1/72. Panneau de réservoir :	Zugangsklappe zum Kraftstofftank :	Cover panel for tank:	Panel de deposito :	Pannello per serbatoio :
	AK 821-205 A	1		1/72 →.	-	-	-	-
	AU 844-1	1		→ 1/72. Panneau de roue secours :	Deckel für Ersatzrad- behälter :	Cover panel for spare wheel:	Panel de rueda de repuesto :	Pannello per ruota scorta :
	AK 844-201 A	1		1/72 →.	-	-	-	-
5	AU 821-89	2	Lat. AV.	Renfort de tôle.	Verstärkung f. Blech.	Reinforcement for panel.	Refuerzo de chapa.	Rinforzo lamiera.
6	AZU 821-90	1	Lat. AV G.	Tôle de fermeture :	Abschlussblech :	Closing panel:	Chapa de cierre :	Lamiera di chiusura :
	AZU 821-90 A	1	Lat. AV D.	-	-	-	-	-
7	AZU 823-203 A	1	Sup. AR	→ 1/72. Panneau :	Verschalung :	Panel:	Panel :	Pannello :
	7 U 5 418 817 K	1	R.p. 5 432 461 P.	1/72 →	-	-	-	-
			Sup. AR	1/72 →	-	-	-	-
			R.p. 5 432 461 P.	1/72 →	-	-	-	-
8	AZU 823-6 D	1	Lat. AR G	→ 1/72. Montant :	Pfosten :	Pillar:	Montante :	Montante :
	AZU 823-6 E	1	Lat. AR D	→ 1/72.	-	-	-	-
	7 U 5 418 496 W	1	Lat. AR G	1/72 →.	-	-	-	-
	7 U 5 418 497 G	1	Lat. AR D	1/72 →.	-	-	-	-
9	AU 823-90	1	Inf. AR.	Traverse de panneau.	Traverse f. Verschalung.	Crossmember f. panel.	Traviesa de panel.	Traversa de panel.
10	AZU 825-77	2	Lat.	→ 1/74. Renfort de pavillon :	Verstärkung f. Dach :	Roof reinforcement:	Refuerzo de techo :	Rinforzo del tétto :
	6 U 5 455 182 G	2	Lat.	1/74 →.	-	-	-	-
11	7 U 5 426 603 R	1	Lat. G - L 1437 - R.m.p.	1/72 →.	Tôle de pavillon :	Blech für Dach :	Chapa de techo :	Lamiera del tétto :
	7 U 5 426 604 B	1	Lat. D - L 1437 - R.m.p.	1/72 →.	-	-	-	-
	7 U 5 457 808 A	1	Lat. G - L 1437	1/74 →.	-(sans glace).	-(ohne Fenster).	-(sin ventana).	-(senza finestra).
	7 U 5 457 809 L	1	Lat. D - L 1437	1/74 →.	-	-	-	-

I	NUMÉROS	K	AZU	Éléments de caisse (Suite)	Bauteile des Wagenkastens (Forts.)	Body parts (Cont.)	Elementos de caja (Cont.)	Elementi del cassone (Cont.)	
12	AU 825-96	1	Sup.	Tôle de pavillon.	Blech für Dach.	Roof panel.	Chapa de techo.	Laimera del tètto.	
13	AZU 825-98 C	1	Sup. AV.	Tôle de fermeture.	Verschaltungsblech.	Closing panel.	Chapa de cierre.	Lamiera di chiusura.	
14	AU 825-99	1		Arceau de pavillon.	Spriegel für Dach.	Roof arch.	Arco de techo.	Centina del tetto.	
15	AZU 832-5	1	Inf. AR - R.p. 5 447 157 D d.e.o. 1-5 447 160 L.	Traverse avec gache et tôle de fermeture.	Traverse m. Einrastung und Abschlussblech.	Crossmember with catch and closing plate.	Traviesa con enganche y chapa de cierre.	Traversa con bocchetta e lamiera di chiusura.	
16	AZU 832-132	1	AR G.	Défecteur :	Luftleitblech :	Deflector:	Deflector :	Diflettore :	
	AZU 832-133	1	AR D.	-	-	-	-	-	
17	AZU 832-127	1		Étanchéité de déflecteur.	Dichtung f. Luftleitblech.	Sealing for deflector.	Guarnición de deflector.	Guarniz. per diflettore.	
18	AU 844-61	1		Crochet double de porte de roue de secours.	Doppelter Haken für Deckel.	Double hook for spare wheel door.	Gancho doble de puerta de rueda de repuesto.	Gancio doppio per porta ruota scorta.	
19	AU 844-69	1		Charnière femelle de porte roue de secours.	Äusseres Scharnier.	Female hinge.	Bisagra hembra.	Cerniera femmina.	
20	AZU 844-119	2		Doigt d'accrochage de porte de roue secours.	Einhängzapfen für Deckel.	Hooking finger.	Dedo de enganche.	Fermo per porta.	
21	AZU 863-89	1	Sup. AR.	Gâche :	Einrastung :	Catch plate:	Enganche :	Bocchetta :	
22	AZU 863-90	1	Inf. AR.	-	-	-	-	-	
23	AK 832-84	1	AR.	Tôle fermeture de traverse.	Verschlussblech für Traverse.	Closing panel for crossmember.	Chapa de cierre de traviesa.	Lamiera di chiusura per traversa.	
24	AZU 863-94	2	⊙	→ 1/72.	Doigt de loquet :	Hebel f. Riegelbolzen :	Finger for latch bolt:	Dedo de picaporte :	Nasello della stanghetta :
	H 863-96	2	TT	1/72 →.	-	-	-	-	
		2		→ 1/72.	-	-	-	-	
25	AZU 961-32	2	Lat. - L 408.	Glace.	Scheibe.	Glass.	Cristal.	Cristallo.	
26	AZU 961-33	2		Scellement de glace.	Einfassung f. Scheibe.	Sealing for glass.	Junta de cristal.	Guarniz. per cristallo.	
27	AZU 961-147	2		Verrou de scellement.	Köder für Einfassung.	Glazing piece.	Engaste de junta.	Graffatura per guarniz.	



630

7-742/1



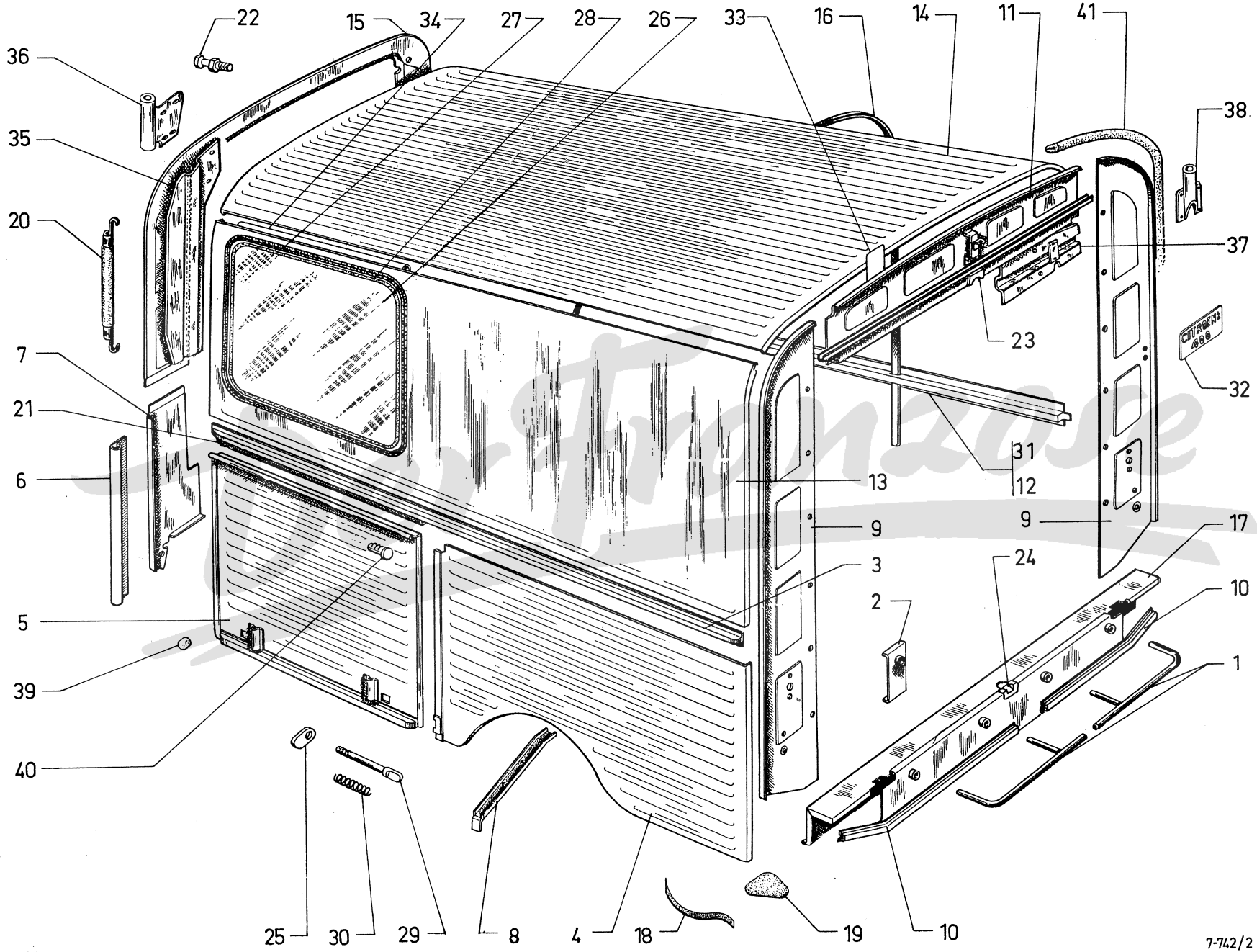
630

7-742/1

I	NUMÉROS	K	AZU	Éléments de caisse (Suite)	Bauteile des Wagenkastens (Forts.)	Body parts (Cont.)	Elementos de caja (Cont.)	Elementi del cassone (Cont.)
28	AZU 987-99 A 2 K 5 401 478 T	2 1	AR - L 530. AR - L 2580.	Garniture protection de bordure :	Schutzwulst :	Protective beading:	Orlatura de protecció n :	Bordatura di protezione :
				-	-	-	-	-
				-	-	-	-	-
29	H 863-2	2		Pène de porte de coffre.	Riegelbolzen für Deckel.	Locking bolt.	Pestillo.	Stanguetta.
30	H 863-3	2		Ressort de loquet.	Feder für Riegelbolzen.	Spring for latch.	Muelle de picaporte.	Molla per stanghetta.
31	AZU 854-204 A	1	« Citroën 250 ».	Monogramme.	Monogramm.	Monogram.	Monograma.	Monogramma.
			PTT	Pièces spéciales				
32	AZU 661-68 AZU 661-69	1 1	AV G - R.p. 5 431 322 J → 7/72. AV D - R.p. 5 431 321 Y → 7/72.	Renfort de porte-échelle :				
				-				
	6 K 5 431 322 J 6 K 5 431 321 Y	1 1	AV G → 7/72 AV D → 7/72	-				
33	AZU 661-74 AZU 661-75	1 1	AV G. AV D.	Support de porte-échelle :				
				-				
34	AZU 661-72 AZU 661-73	1 1	AR G. AR D.	Renfort de porte-échelle :				
				-				
35	AZU 661-70 AZU 661-71	1 1	AR G. AR D.	Support de porte-échelle:				
				-				
36	2 K 5 414 172 W	2	Int. 1/72 →.	Garniture arceau de pavillon.				
37	1 U 5 433 564 D	1	Sup. AR 11/72 →.	Plaque de panneau.				
				Vis :				
	23 451 019 F ZD 9345 100 U	16	TH M 7 × 18.	- de support.				
	ZD 9526 100 Z	16	H M 7.	- de support.				
		2	H M 7.	- de loquet.				
	ZC 9233 400 U	2		Butée caoutchouc.				

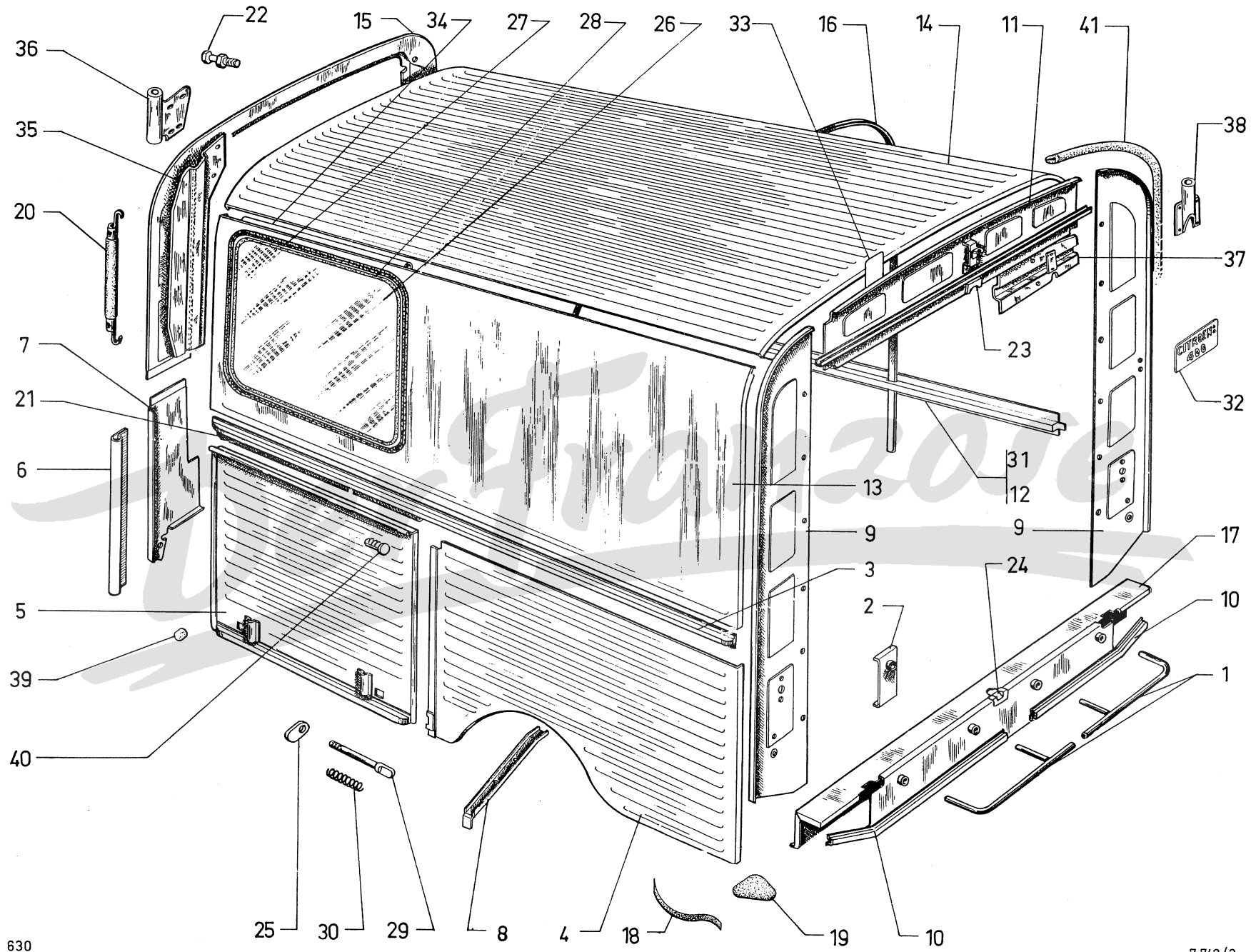
I	NUMÉROS	K	AZU	Éléments de caisse (Suite)	Bauteile des Wagenkastens (Forts.)	Body parts (Cont.)	Elementos de caja (Cont.)	Elementi del cassone (Cont.)
			(XT)	Pièces spéciales *	Spezialteile	Special parts	Piezas especiales	Pezzi speciali
4	AK 844-217 A	1	Ⓣ 1/72 →.	Panneau roue secours.	Deckel für Ersatzrad- behälter.	Cover panel for spare wheel.	Panel de rueda de repuesto.	Pannello per ruota scorta.
7	7 U 5 432 461 P	1	Sup. AR 11/72 →.	Panneau.	Verschalung.	Panel.	Panel.	Pannello.
8	AZU 823-6 J	1	Lat. AR G Ⓣ → 1/72.	Montant :	Pfosten :	Pillar:	Montante :	Montante :
	AZU 823-6 K	1	Lat. AR D Ⓣ 1/72 →.	-	-	-	-	-
11			6/73 →.	Tôle de pavillon :	Blech für Dach :	Roof panel:	Chapa de techo :	Lamierra del tetto :
	7 U 5 447 686 D	1	Lat. G Ⓣ PTT.	-	-	-	-	-
	7 U 5 447 687 P	1	Lat. D. Ⓣ PTT.	-	-	-	-	-
38	AZU 821-120	4	Ⓣ.	Protecteur de vis.	Schraubenschutz.	Screw protector.	Protector de tornillo.	Protezione vite.
39	AZU 844-128	2	Ⓣ.	Embout de protection.	Endstück.	End piece.	Terminal.	Terminale.

I	NUMÉROS	K	AKS	Éléments de caisse	Bauteile des Wagenkastens	Body parts	Elementos de caja	Elementi del cassone
1	AK 664-87	2		Support de poulain.	Stütze f. Ladevorrichtung.	Hooking bracket.	Soporte de enganche.	Appoggio tavola scarico.
2	AK 664-91	4	AR.	Renfort de support poulain.	Verstärkung f. Stütze.	Hooking bracket reinforcement.	Refuerzo del soporte.	Rinforzo appoggio.
3	AK 811-98	1	L 1638 - G.	Rambarde de pavillon avec charnière.	Stützschiene m. Scharnier.	Side rail with hinge.	Refuerzo lateral con bisagra.	Rinforzo laterale con cerniera.
	AK 811-99	2	L 1638 - G + D.	Rambarde nue.	Stützschiene o. Ausrüst.	Side rail, only.	Refuerzo laterale desnudo.	Rinforzo laterale nudo.
4	AK 821-203 A	1	AR G - L 1000.	Panneau formant aile :	Verschalung als Kotflügel :	Panel, forming wing:	Panel formante aleta :	Pannello formante parafango :
	AK 821-286 A	1	AR D - L 1000.	-	-	-	-	-
5	AK 821-205 A	1		Panneau de réservoir.	Zugangsklappe zum Kraftstofftank.	Cover panel for tank.	Panel de deposito.	Pannello per serbatoio.
	AK 844-201 A	1		Porte de roue secours.	Deckel für Ersatzradbehälter.	Cover panel for spare wheel.	Panel de rueda de repuesto.	Pannello per ruota scorta.
6	AU 821-89	2	Lat. AV.	Renfort de tôle.	Verstärkung für Blech.	Panel reinforcement.	Refuerzo de chapa.	Rinforzo lamiera.
7	AZU 821-90	1	Lat. AV G.	Tôle de fermeture :	Abschlussblech :	Closing panel:	Chapa de cierre :	Lamiere di chiusura :
	AZU 821-90 A	1	Lat. AV D.	-	-	-	-	-
8	AK 821-111	2	L 227 - AR.	Tirant de panneau.	Strebe für Verschalung.	Tightener for panel.	Tirante de panel.	Tirante per pannello.
9	AK 823-205 A	1	Lat. AR G.	Montant :	Verschalung :	Pillar:	Montante :	Montante :
	AK 823-206 A	1	Lat. AR D.	-	-	-	-	-
	7 U 5 418 496 W	1	Lat. AR G.	-(surbaissé).	-(niedriges Dach).	-(lowered roof).	-(techo rebajado).	-(tetto ribassato).
	7 U 5 418 497 G	1	Lat. AR D.	-	-	-	-	-
10	AU 823-90	2	Inf. AR.	Traverse de panneau.	Traverse f. Verschalung.	Crossmember for panel.	Taviesa de panel.	Traversa per pannello.
11	AZU 823-203 A	1	Sup. AR R.p. 5 432 461 P.	→ 1/72 Panneau :	Verschalung :	Panel:	Panel :	Pannello :
	7 U 5 418 817 K	1	Sup. AR R.p. 5 432 461 P.	1/72 → -	-	-	-	-



630

7-742/2

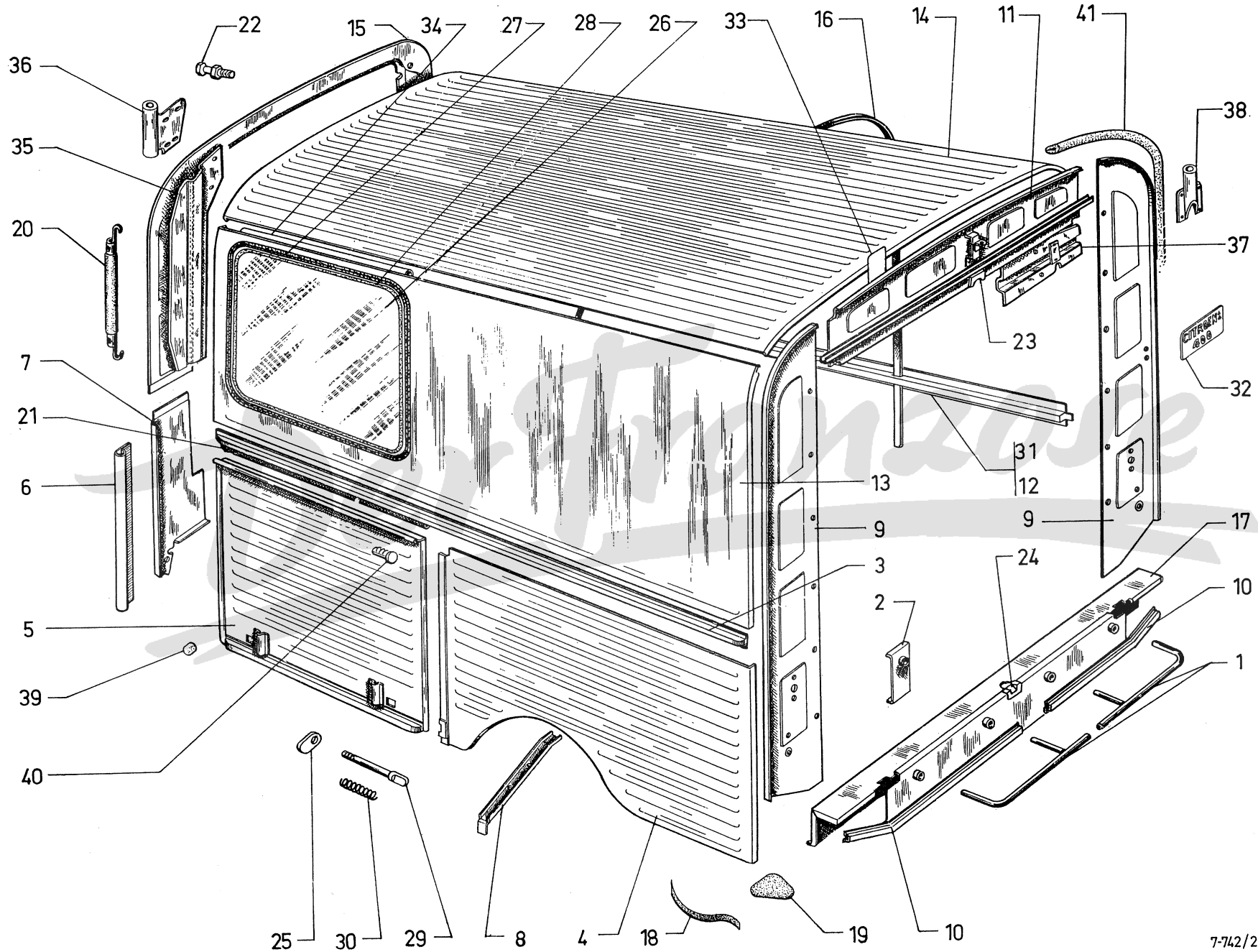


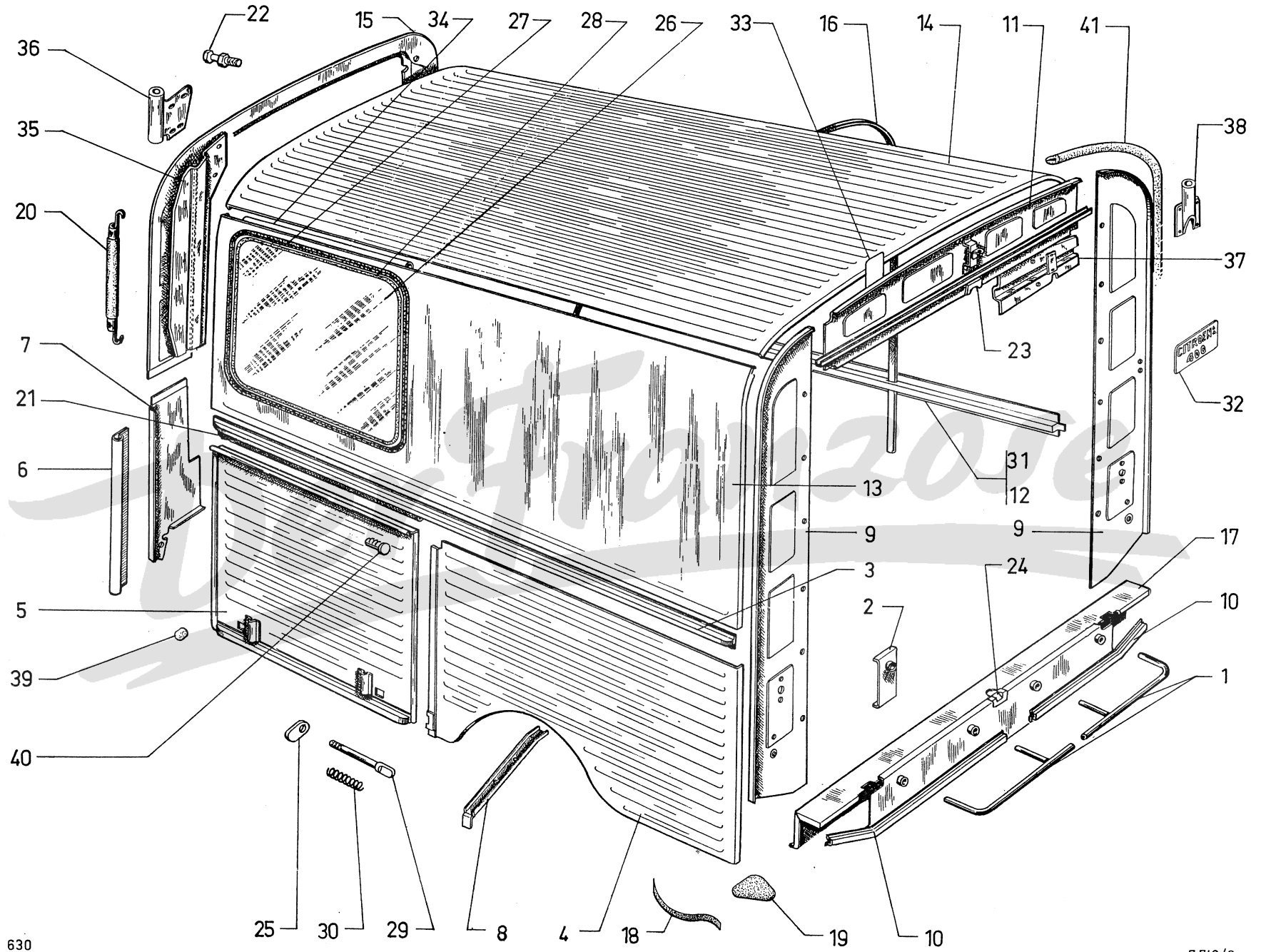
630

7-742/2

I	NUMÉROS	K	AKS	Éléments de caisse (Suite)	Bauteile des Wagenkastens (Forts.)	Body parts (Cont.)	Elementos de caja (Cont.)	Elementi del cassone (Cont.)	
12	AZU 825-77	2	Lat.	→ 1/74.	Renfort de pavillon :	Verstärkung für Dach :	Roof reinforcement :	Refuerzo de techo :	Rinforzo per tetto :
	AK 825-77	2	Lat.	1/74 →.	-	-	-	-	-
13	AK 825-243 A	1	Lat. G - L 1638 - l 655.		Tôle nue de pavillon :	Blech f. Dach o. Ausrüst.:	Roof panel, only:	Chapa de techo desnuda :	Lamiera nuda per tetto :
	AK 825-244 A	1	Lat. D - L 1638 - l 655.		-	-	-	-	-
	7 K 5 458 671 F	1	Lat. G.	7/73 →.	- (surbaissé).	- (niedriges Dach).	- (lowered roof).	- (techo rebajado).	- (tetto ribassato).
	7 K 5 458 672 S	1	Lat. D.	7/73 →.	-	-	-	-	-
	7 K 5 457 810 X	1	Lat. G.	1/74 →.	- (sans glace).	- (ohne Fenster).	- (without window).	- (sin ventana).	- (senza finestra).
	7 K 5 457 811 H	1	Lar. D.	1/74 →.	-	-	-	-	-
	7 K 5 457 812 U	1	Lat. G.	1/74 →.	- (sans glace, surbaissé).	- (ohne Fenster, niedriges Dach).	- (without window, lowered roof).	- (sin ventana, techo rebajado).	- (senza finestra, tetto ribassato).
7 K 5 457 813 E	1	Lat. D.	1/74 →.	-	-	-	-	-	
14	AK 825-242 A	1	Sup. - L 1630 - l 1430.	Tôle nue de pavillon.	Blech f. Dach o. Ausrüst.	Roof panel, only.	Chapa de techo desnuda.	Lamiera nuda per tetto.	
15	AK 825-98	1	Sup. AV.	Tôle de fermeture.	Verschaltungsblech.	Closing panel.	Chapa de cierre.	Lamiera di chiusura.	
16	AK 825-99	2		Arceau de pavillon.	Spriegel für Dach.	Roof arch.	Arco de techo.	Centina per tetto.	
17	AK 832-5 A	1	AR. - R.p. 7 K 5 447 158 P d.e.o. 1-6 K 5 447 159 A.	Traverse assemblée.	Traverse, insgesamt.	Crossmember assy.	Traviesa juntada.	Traversa assiemata.	
18	AK 832-127	2	AR.	Profilé d'étanchéité de déflecteur.	Dichtprofil für Luftleitblech.	Sealing profil for deflector.	Perfil de estanqueidad de deflector.	Profilo di tenuta per diflettore.	
19	AK 832-132	1	AR G.	Déflecteur :	Luftleitblech :	Deflector:	Deflector:	Diflettore :	
	AK 832-133	1	AR D.	-	-	-	-	-	
20	AU 844-61	1		Crochet maintien de porte de coffre.	Haltehaken für Deckel.	Hook for spare wheel door.	Gancho de mantenimiento de puerta.	Gancio di ritegno porta.	
21	AU 844-69	1		Charnière de porte de coffre.	Scharnier für Deckel.	Hing.	Bisagra.	Cerniera.	
22	AZU 844-119	2		Doigts accrochage porte roue secours.	Einhängzapfen für Deckel.	Locking bolt.	Dedo de enganche.	Fermo per porta.	
23	AZU 863-89	1	Sup. AR.	Gâche :	Einrastung :	Catch plate:	Enganche :	Bocchetta :	
24	AZU 863-90	1	Inf. AR.	-	-	-	-	-	

I	NUMÉROS	K	AKS	Éléments de caisse (Suite)	Bauteile des Wagenkastens (Forts.)	Body parts (Cont.)	Elementos de caja (Cont.)	Elementi del cassone (Cont.)
25	AZU 863-94	2		Doigt de commande de loquet.	Betätigungshebel für Riegelbolzen.	Actuating finger for latch.	Dedo mando de picaporta.	Nasello C ^{do} stanghetta.
26	AK 961-32 B AK 961-32	2 2	L 608 × 482 - e 5.	Glace : - (surbaissé).	Scheibe : - (niedriges Dach).	Glass: - (lowered roof).	Cristal : - (techo rebajado).	Cristallo : - (tetto ribassato).
27	AK 961-33 B AK 961-33	2 2		Scellement caoutchouc : - (surbaissé).	Gummieinfassung : - (niedriges Dach).	Sealing for glass : - (lowered roof).	Junta de cristal: - (techno rebajado).	Guarniz. per cristallo : - (tetto ribassato).
28	AK 961-147 A AK 961-147	2 2		Verrou de scellement : - (surbaissé)	Köder für Einfassung : - (niedriges Dach).	Glazing piece: - (lowered roof).	Engaste de junta : - (techo rebajado).	Graffatura per guarniz. : - (tetto ribassato).
29	H 863-2	2		Pène de porte de coffre.	Riegelbolzen für Deckel.	Locking bolt.	Pestillo.	Stanghetta.
30	H 863-3	2		Ressort de pène.	Feder für Riegelbolzen.	Spring for locking bolt.	Muelle de pestillo.	Molla per stanghetta.
31	AK 825-510	2		Renfort de pavillon.	Verstärkung für Dach.	Roof reinforcement.	Refuerzo de techo.	Rinforzo per tetto.
32	AK 854-204 A	1	« Citroën 400 ».	Étiquette.	Aufklebezettel.	Label.	Rótulo.	Bottello.
33	1 U 5 433 564 D	1	Sup. AR	11/72 → Plaque d'obturation de panneau.	Abschlussblech für Verschalung.	Panel plate.	Chapa de panel.	Lamiera pannello.
34	2 K 5 414 168 C ZD 9526 100 Z ZC 9233 400 U	2 2 2	Sup. lat. H M 7.	Renfort de glace pavillon. Écrou de loquet. Butée caoutchouc.	Dachverstärkung. Mutter f. Riegelbolzen. Gummianschlag.	Roof reinforcement. Latch nut. Rubber stop.	Refuerzo de techo. Tuerca de picaporta. Tope de caucho.	Rinforzo per tetto. Dado stanghetta. Reggisplinta gomma.
			Ⓐ ⒸⒷ	Pièces spéciales	Spezialteile	Special parts	Piezas especiales	Pezzi speciali
	6 K 5 414 166 F 6 K 5 414 164 J	2 2	Sup. AV. Inf. AR.	Renfort de pavillon : - -	Verstärkung für Dach : - -	Roof reinforcement: - -	Refuerzo de techo : - -	Rinforzo per tetto : - -
	6 K 5 414 165 V 3 K 5 414 265 G 3 K 5 414 267 D 3 K 5 414 266 T	1 2 2 2	AV. Lat. - L 876. L 2671. L 2656.	Arceau de pavillon. Glace. Scellement. Verrou de scellement.	Spiegel für Dach. Scheibe. Einfassung. Köder für Einfassung.	Roof arch. Glass. Sealing. Glazing piece.	Arco de techo. Cristal. Junta. Engaste de junta.	Centina pur tetto. Cristallo. Guarnizione. Graffatura per guarnizione.
	2 K 5 414 172 W 6 K 5 414 173 G 1 K 5 414 169 N 1 K 5 414 170 Z 1 K 5 414 171 K	2 1 1 1 1	TT Sup. - 8 ∅ 4,2. L 715. e 10. L 510.	Garniture d'arceau. Volet aération. Jonc de finition. Joint d'étanchéité. Profilé protection.	Dichtstück für Spiegel. Lüftungsklappe. Zierprofil. Dichtgummi. Schutzprofil.	Sealing f. arch. Ventilation, louver. Finisher. Sealing. Protecting strip.	Junta de arco. Ventanilla de aireción. Junquillo de finicion. Junta de estanqueidad. Perfil de proteccion.	Guarnizione per centina. Sportello aerazione. Modanatura. Guarnizione di tenuta. Profilo de protezione.
	ZD 9467 330 W 25 258 019 K ZD 9525 800 W	8 8 8	TFB M 4 × 14. M 4.	Vis de volet. Écrou de volet.	Schraube f. Klappe. Mutter f. Klappe.	Screw f. louver. Nut f. louver.	Tornillo de ventanilla. Tuerca de ventanilla.	Vite per sportello. Dado per sportello.





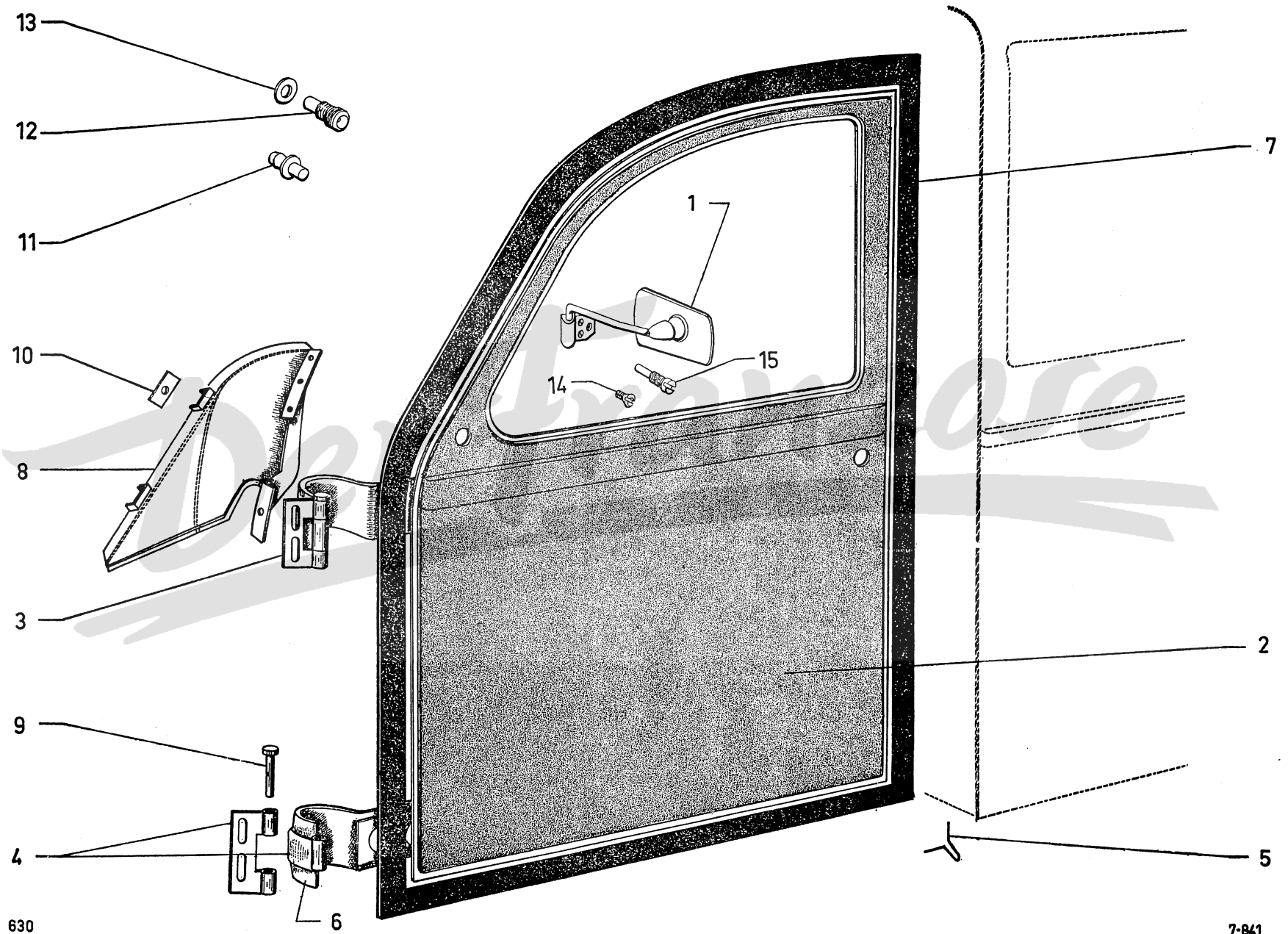
630

I	NUMÉROS	K	AKS	Éléments de caisse (Suite)	Bauteile des Wagenkastens (Forts.)	Body parts (Cont.)	Elementos de caja (Cont.)	Elementi del cassone (Cont.)
			AR - (XT)					
				Pièces spéciales	Spezialteile	Special parts	Piezas especiales	Pezzi speciali
				Bavette de passage de roue :	Schmutzfänger am Radkasten :	Mudflap for wheel-arch:	Faldilla de paso de rueda :	Paraspruzzi per passaggio ruota :
	2 K 5 414 272 H	1	G	9/71 → .	-	-	-	-
	2 K 5 414 273 U	1	D	9/71 → .	-	-	-	-
	7 U 5 432 461 P	1	Sup.	11/72 → .	Panneau.	Blech.	Panel.	Pannello.
	ZD 9366 300 W	4	TH M 5-20	9/71 → .	Vis de bavette.	Schraube für Schmutzfänger.	Mudflap screw.	Vite paraspruzzi.
	ZD 9525 900 W	4	H M 5.		Écrou de bavette.	Mutter.	Tuerca.	Dado.
			PTT 7/72 →		Pièces spéciales			
35				Renfort de porte-échelle :				
	6 K 5 431 322 J	1	AV G.	-				
	6 K 5 431 321 Y	1	AV D.	-				
36				Support de porte-échelle :				
	AZU 661-74	1	AV G.	-				
	AZU 661-75	1	AV D.	-				
37				Renfort de porte-échelle :				
	AZU 661-72	1	AR G.	-				
	AZU 661-73	1	AR D.	-				
38				Support de porte-échelle :				
	AZU 661-70	1	AR G.	-				
	AZU 661-71	1	AR D.	-				

I	NUMÉROS	K	AKS	Éléments de caisse (Suite)	Bauteile des Wagenkastens (Forts.)	Body parts (Cont.)	Elementos de caja (Cont.)	Elementi del cassone (Cont.)
			Ⓣ	Pièces spéciales *	Spezialteile	Special parts	Piezas especiales	Pezzi speciali
5	AK 844-217 A	1		Porte de roue secours.	Deckel für Ersatzradbehälter.	Cover panel for spare wheel.	Panel de rueda de repuesto.	Pannello per ruota scorta.
13	7 K 5 447 688 A 7 K 5 447 689 L	1 1	PTT Ⓣ Lat. G. Lat. D.	6/73 → Tôle de pavillon : - -	- Blech für Dach : - -	- Roof panel: - -	- Chapa de techo : - -	- Lamiera per tetto : - -
39	AZU 821-120 1 K 5 401 501 T	4 4	→ 11/70. 11/70 →.	Protecteur de vis : -	Schraubenschutz : -	Screw protection: -	Protector de tornillo : -	Protezione vite : -
40	AZU 844-128	2		Embout protecteur de charnière.	Endstück für Scharnier.	End-piece for hinge.	Terminal de bisagra.	Terminale per cerniera.
41	2 K 5 401 478 T AZU 987-99 A	1 2	L 2580 - sup. L 530 - lat.	Garniture de protection de bordure de pavillon : - -	Sutzwulst für Dach : - -	Protection strip for roof: - -	Guarnición de protección de techo : - -	Guarnizione protez. per tetto : - -

I	NUMÉROS	K		Carrosserie	Karosserie	Body	Carroceria	Carrozzeria
				NOTA : Les carrosseries sont fournies sans portes latérales, ni portes AR.	ANM. : Die Karosserien werden geliefert ohne Seitentüren und Kofferraumtür.	NOTE: Bodies are supplied without lateral and rear doors.	NOTA : Las carrocerias se proveen sin puertas laterales ni traseras.	NOTA : Le carrozzerie vengono fornite senza portiere laterali nè portello posteriore.
			AZU					
	7 U 5 402 363 M	1	R.m.p. 12/70 → 1/72.	-	-	-	-	-
	7 U 5 403 819 N	1	1/72 →.	- pédalier suspendu et nouvelles nervures.	- f. Hängepedalwerk (neue Rippen).	- f. hanging pedal gear (new ribs).	- para pedal suspendido (nuevas nervaduras).	- per pedaliera sospesa (nuove nervature).
	AZU 8-017 W	1	Ⓣ.	-	-	-	-	-
			AZU - EDF - PTT - ONF	Pièces spéciales	Spezialteile	Special parts	Piezas especiales	Pezzi speciali
	AZU 008-051 A	1	12 V → 1/72.	-	-	-	-	-
	7 U 5 402 360 E	1	PTT - R.m.p. 12/70 → 1/72.	-	-	-	-	-
	7 U 5 402 361 R	1	EDF 12/70 → 1/72.	-	-	-	-	-
	7 U 5 403 821 K	1	EDF 1/72 → 11/73 R.p. 5 449 091 A.	- pédalier suspendu et nouvelles nervures.	- f. Hängepedalwerk (neue Rippen).	- f. hanging pedal gear (new ribs).	- para pedal suspendido (nuevas nervaduras).	- per pedaliera sospesa (nuove nervature).
	7 U 5 403 820 Z	1	PTT 1/72 → 11/73 R.p. 5 449 092 L.	-	-	-	-	-
	7 U 5 449 091 A	1	EDF 11/73 →.	-	-	-	-	-
	7 U 5 449 092 L	1	PTT 11/73 →.	-	-	-	-	-
	7 U 5 449 093 X	1	ONF 11/73 →.	-	-	-	-	-
			AKS					
	7 K 5 402 354 P	1	R.m.p. 12/70 →	-	-	-	-	-
	7 K 5 402 357 X	1	Ⓣ (IR) 12/70 →	-	-	-	-	-
	7 K 5 414 269 A	1	Ⓣ (CH) 12/70 →	- avec grandes glaces latérales.	- (grosse Seitenscheiben).	- (large lateral glasses).	- (cristales later. grandes).	- (cristalli laterali grandi).
	7 K 5 439 044 U	1	7/73 →.	- surbaissé.	- (niedriges Dach).	- (lowered roof).	- (techo rebajado).	- (tetto ribassato).
			AKS - EDF - ONF	Pièces spéciales	Spezialteile	Special parts	Piezas especiales	Pezzi speciali
	7 K 5 402 356 L	1	EDF - R.m.p. 12/70 → 11/73.	- R.p. 5 449 084 Z.	-	-	-	-
	7 K 5 439 046 R	1	EDF 7/73 → 11/73 R.p. 5 449 086 W	- surbaissé.	-	-	-	-
	7 K 5 449 084 Z	1	EDF 11/73 →.	-	-	-	-	-
	7 K 5 449 086 W	1	EDF 11/73 →.	- surbaissé.	-	-	-	-
	7 K 5 449 089 D	1	ONF 11/73 →.	-	-	-	-	-
	7 K 5 449 094 H	1	ONF 11/73 →.	- surbaissé.	-	-	-	-

I	NUMÉROS	K		Carrosserie	Karosserie	Body	Carroceria	Carrozzeria
				NOTA : Les carrosseries sont fournies sans portes latérales, ni portes AR.	ANM. : Die Karosserien werden geliefert ohne Seitentüren und Kofferraumtür.	NOTE: Bodies are supplied without lateral and rear doors.	NOTA : Las carrocerias se proveen sin puertas laterales ni traseras.	NOTA : Le carrozzerie vengono fornite senza portiere laterali né portello posteriore.
			AZU					
	7 U 5 402 363 M	1	R.m.p.	12/70 → 1/72.	-	-	-	-
	7 U 5 403 819 N	1		1/72 →.	- pédalier suspendu et nouvelles nervures.	- f. Hängepedalwerk (neue Rippen).	- para pedal suspendido (nuevas nervaduras).	- per pedaliera sospesa (nuove nervature).
	AZU 8-017 W	1	Ⓣ.		-	-	-	-
			AZU - EDF - PTT - ONF	Pièces spéciales	Spezialteile	Special parts	Piezas especiales	Pezzi speciali
	AZU 008-051 A	1	12 V	→ 1/72.	-	-	-	-
	7 U 5 402 360 E	1	PTT - R.m.p.	12/70 → 1/72.	-	-	-	-
	7 U 5 402 361 R	1	EDF	12/70 → 1/72.	-	-	-	-
	7 U 5 403 821 K	1	EDF	1/72 → 11/73.	- pédalier suspendu et nouvelles nervures.	- f. Hängepedalwerk (neue Rippen).	- para pedal suspendido (nuevas nervaduras).	- per pedaliera sospesa (nuove nervature).
	7 U 5 403 820 Z	1	PTT	1/72 → 11/73.	-	-	-	-
	7 U 5 449 091 A	1	EDF	11/73 →.	-	-	-	-
	7 U 5 449 092 L	1	PTT	11/73 →.	-	-	-	-
	7 U 5 449 093 X	1	ONF	11/73 →.	-	-	-	-
			AKS					
	7 K 5 402 354 P	1	R.m.p.	12/70 → 7/73.	-	-	-	-
	7 K 5 402 357 X	1	Ⓢ (IR)	12/70 →.	-	-	-	-
	7 K 5 414 269 A	1	Ⓢ (GH)	12/70 →.	- avec grandes glaces latérales.	- (grosse Seitenscheiben).	- (cristales later. grandes).	- (cristalli laterali grandi).
	7 K 5 439 044 U	1		7/73 →.	- surbaissé.	- (niedrigeres Dach).	- (techo rebajado).	- (tetto ribassato).
			AKS - EDF - ONF	Pièces spéciales	Spezialteile	Special parts	Piezas especiales	Pezzi speciali
	7 K 5 402 356 L	1	EDF - R.m.p.	12/70 → 11/73.	-	-	-	-
	7 K 5 439 046 R	1	EDF	7/73 → 11/73.	- surbaissé.	-	-	-
	7 K 5 449 084 Z	1	EDF	11/73 →.	-	-	-	-
	7 K 5 449 086 W	1	EDF	11/73 →.	- surbaissé.	-	-	-
	7 K 5 449 089 D	1	ONF	11/73 →.	-	-	-	-
	7 K 5 449 094 H	1	ONF	11/73 →.	- surbaissé.	-	-	-

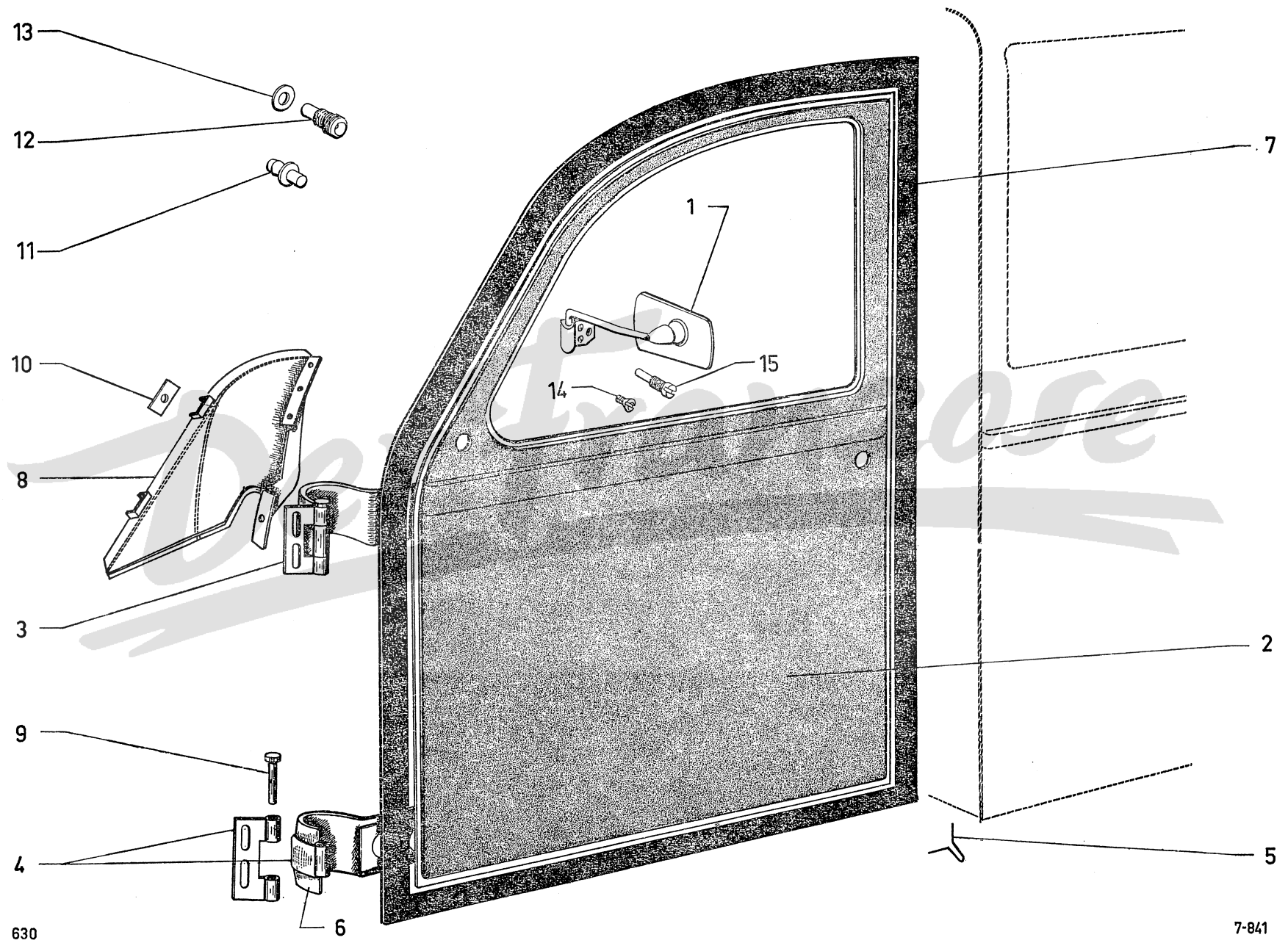


630

7-841

I	NUMÉROS	K		Carrosserie (Suite)	Karosserie (Forts.)	Body (Cont.)	Carroceria (Cont.)	Carrozzeria (Cont.)
			1/74 →.	Sous glaces sur panneaux latéraux :	Ohne Seitenfenster :	Without side windows:	Sin ventanas laterales :	Senza finestre laterali :
	7 U 5 455 150 J	1	AZU.	-	-	-	-	-
	7 U 5 455 151 V	1	AZU - PTT.	-	-	-	-	-
	7 U 5 455 152 F	1	AZU - EDF.	-	-	-	-	-
	7 K 5 455 154 C	1	AKS.	-	-	-	-	-
	7 K 5 455 157 K	1	AKS - EDF.	-	-	-	-	-
	7 K 5 455 158 W	1	AKS.	- (surbaissé).	- (niedriges Dach).	- (lowered roof).	- (techo rebajado).	- (tetto ribassato).
	7 K 5 455 161 D	1	AKS - EDF.	-	-	-	-	-

Der Franzose

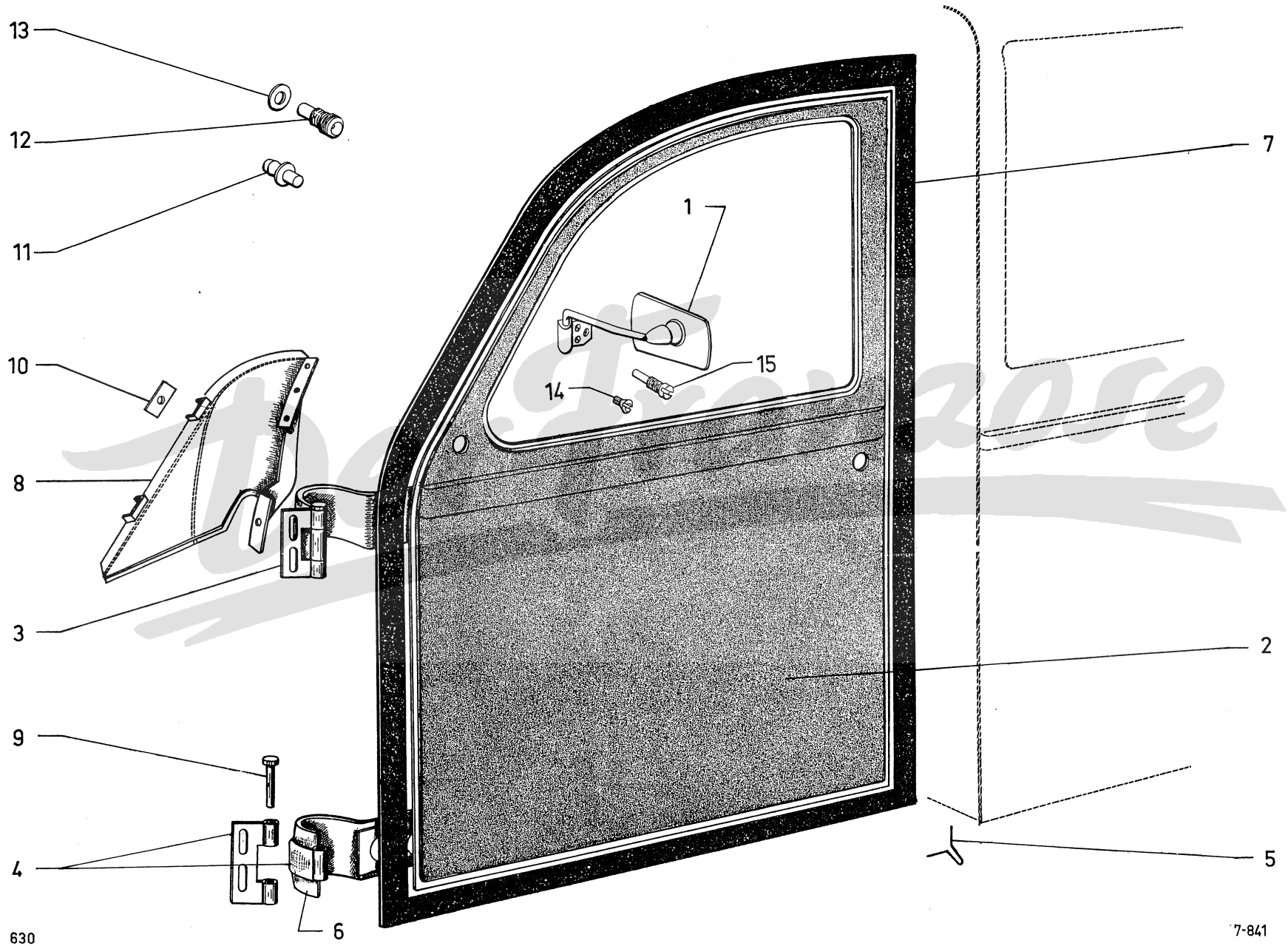


630

7-841

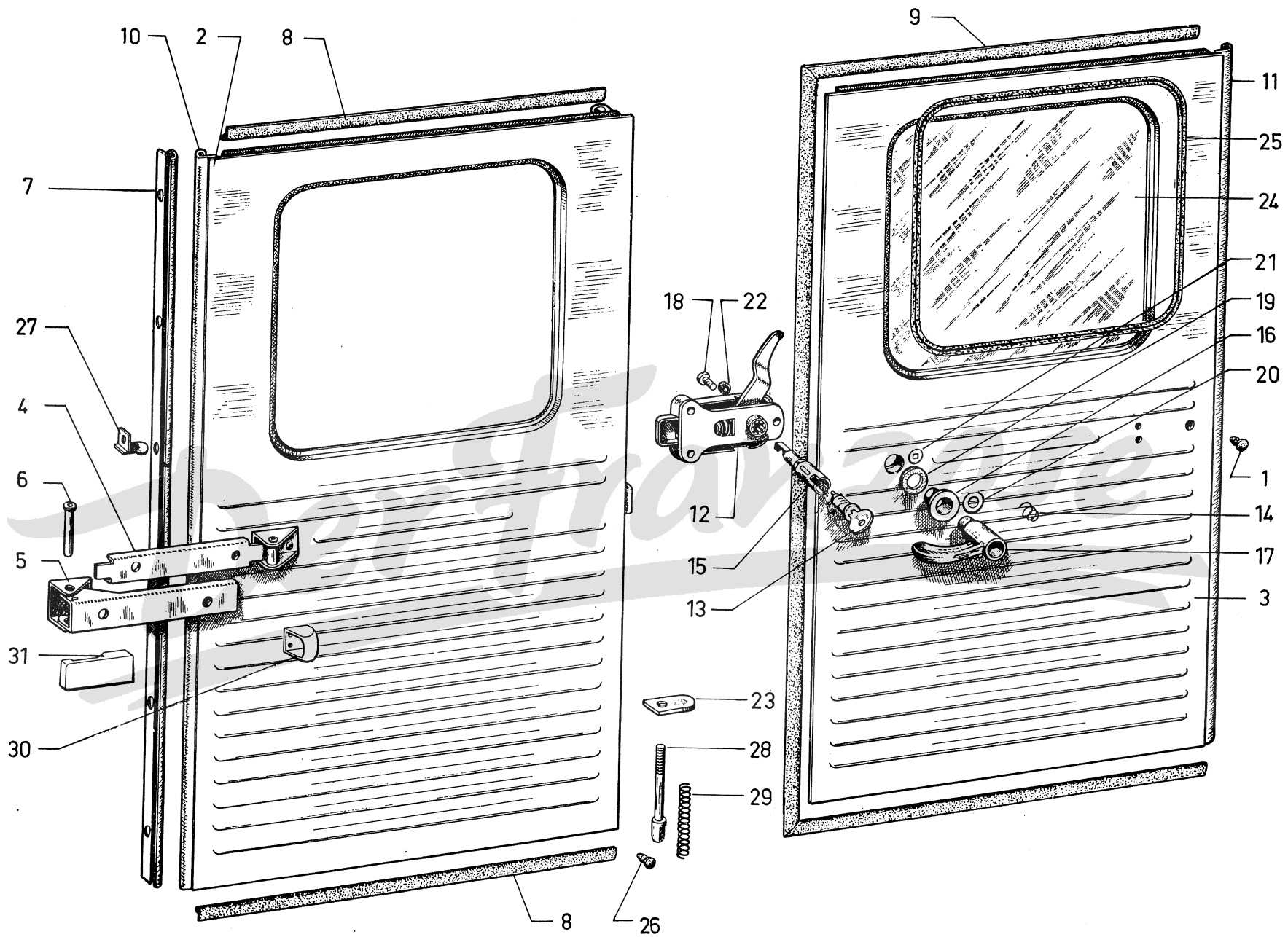
I	NUMÉROS	K		Portes latérales	Seitentüren	Lateral doors	Puertas laterales	Portiere laterali	
1	2 K 5 424 757 A 2 K 5 424 760 H 2 Z 5 426 927 M	1 1 1	G - R.m.p. D - R.m.p. G	4/72 → 4/72 → 1/72 →	Rétroviseur : - complet. - - pour véhicules sans trou de fixation.	Rückblickspiegel : - komplett. - - f. Tür o. Montageloch.	Rear view mirror: - complete. - - f. door without fitting hole.	Retrovisor : - completo. - - para puerta sin agujero de montaje.	Retrovisore : - completo. - - per protiera senza foro di montaggio.
2	7 Z 5 411 198 V 7 Z 5 411 199 F 7 Z 5 462 716 Y 7 Z 5 462 717 J	1 1 1 1	G - R.m.p. D - R.m.p. G D	3/72 → 9/74. 3/72 → 9/74. 9/74 → 9/74 →	Porte : - - -	Tür : - - -	Door: - - -	Puerta : - - -	Portiera : - - -
3	AZ 841-7 B AZ 841-7 C	1 1	Sup. G. Sup. D.	- -	Charnière : -	Scharnier : -	Hinge: -	Bisagra : -	Cerniera : -
4	AZ 841-11 B AZ 841-11 C	1 1	Inf. G. Inf. D.	- -	- -	- -	- -	- -	
5	AZ 841-53	2		Patte de maintien.	Haltelasche.	Clamp.	Pata de manteminiento.	Staffa di ritegno.	
6	AZ 841-60	4	70 × 22 - 2 ∅ entr. 45.	Câle de réglage.	Einstellblech.	Adjustment shim.	Suplemento de reglaje.	Spessore di regolazione.	
7	AZU 841-81 AZU 841-81 A	1 1	G. D.	Profilé d'étanchéité : -	Dichtprofil : -	Waterstrip: -	Perfil de estanqueidad : -	Profilo di tenuta : -	
8	1 A 5 401 156 T 1 A 5 401 157 D	1 1	G. D.	Protecteur (noir) : -	Abschirmung (schwarz) : -	Protector (black): -	Protector (negro) : -	Protettore (nero) : -	
9	AZ 841-108	4		Axe de charnière.	Scharnierachse.	Hinge pin.	Eje de bisagra.	Perno della cerniera.	
10	AZ 841-121	4	30 × 12 × 1,2.	Plaquette de protecteur.	Plakette f. Abschirmung.	Plate for protector.	Plaqueta de protector.	Placchetta per protettore.	
11	1 A 5 410 686 E AZ 841-143 A	1 1	Ext. - ∅ 10. Int. - ∅ 4,5.	Bouchon obturateur : - -	Verschlussstopfen : - -	Closing plug: - -	Obturador : - -	Otturatore : - -	
12	1 K 5 415 597 K	1		Embase.	Abschlussring.	Escucheon.	Escudo.	Basetta.	
13	1 K 5 410 997 K 1 K 5 410 996 Z	1 1	∅ 18-10 - e 1. ∅ 20-26 - e 1.	Rondelle : - -	Scheibe : - -	Washer: - -	Arandela : - -	Rondella : - -	

I	NUMÉROS	K		Portes latérales (Suite)	Seitentüren (Forts.)	Lateral doors (Cont.)	Puertas laterales (Cont.)	Portiere laterali (Cont.)
14	0 Z 5 424 742 M	4	TCB M 5 × 12	4/72 → - fix. rétroviseur.	Schraube : - zur Befestigung.	Screw: - for securing.	Tornillo : - de fijación.	Vite : - per fissaggio.
15	0 Z 5 424 743 Y	2		4/72 → - réglage rétroviseur.	- zur Einstellung.	- for adjustment.	- de reglaje.	- per reolaggio.
	ZD 9345 130 W	16	TH M 7 × 18.	Vis : - de charnières.	Schraube : - für Scharnier.	Screw: - for hing.	Tornillo : - de bisagra.	Vite : - per cerniera.
	ZD 9451 400 Z	2	TCB M 4 × 8.	- rétroviseur.	- für Rückblickspiegel.	- for rear view mirror.	- de retrovisor.	- per retrovisore.
	ZD 9249 900 Z	6	TR 3,5 × 9,5.	- protecteur.	- für Abschirmung.	- for protector.	- de protector.	- per protettore.
	ZD 9274 600 Z	4	« Parker » - 4,85 × 16.	-	-	-	-	-
	ZD 9522 300 U	1	H M 9	Écrou : - rétroviseur.	Mutter : - für Rückblickspiegel.	Nut: - for rear view mirror.	Tuerca : - de retrovisor.	Dado : - per retrovisore.
	ZC 9619 829 U	4		→ 12/70. Agrafe de protecteur.	Klammer f. Abschirmung.	Clip for protector.	Grapa de protector.	Graffetta per protettore.
			(XT)					
1	AZU 551-3 A	1	Sauf D à D.	Rétroviseur : -	Rückblickspiegel : -	Rear view mirror: -	Retrovisor : -	Retrovisore : -
	2 K 5 432 001 P		G - D à D	7/72 → -	-	-	-	-
	2 K 5 432 000 D		D - D à D	7/72 → -	-	-	-	-



630

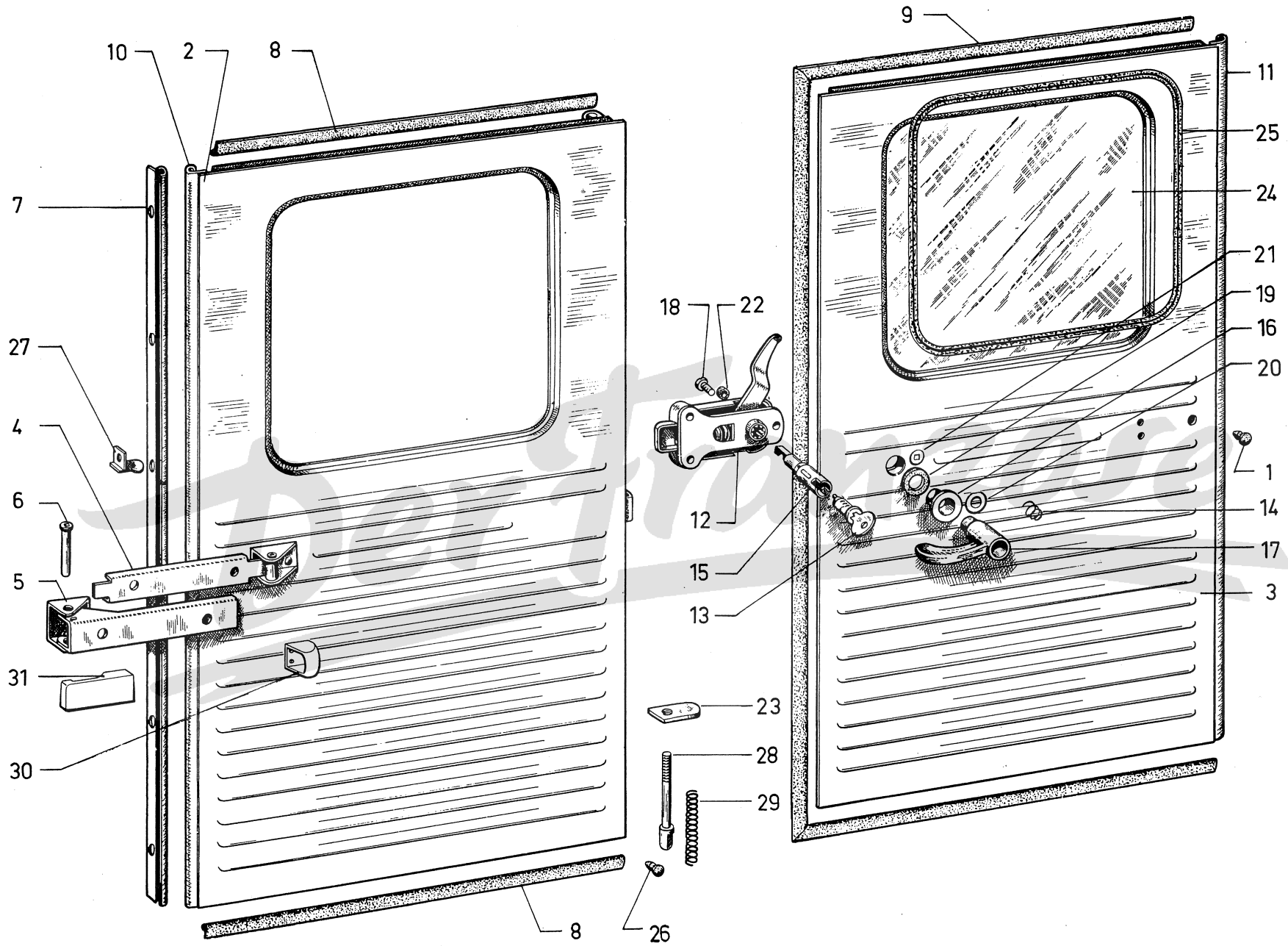
7-841



630

I	NUMÉROS	K	AZU AK Option surbaisse 7/73 →	Porte AR	Hintertüren	Rear doors	Puertas traseras	Portiere posteriori
1	1 K 5 400 734 F	2	AR.	Butée caoutchouc.	Gummianschlag.	Rubber buffer.	Tope de caucho.	Reggispinta di gomma.
2	AK 844-11 B AK 844-214 A	1 1	G → 1/72. G 1/72 →.	Porte : - - (nouvelles nervures).	Tür : - - (m. neuen Rippen).	Door: - - (new ribs).	Puerta : - - (nervaduras nuevas).	Portiera : - - (nervature nuove).
3	AK 844-12 A AK 844-215 A	1 1	D → 1/72. D 1/72 →.	- - (nouvelles nervures).	- - (m. neuen Rippen).	- - (new ribs).	- - (nervaduras nuevas).	- - (nervature nuove).
4	AU 844-14 1 K 5 445 338 G	2 2	AR → 12/73. AR 12/73 →.	- Branche mâle avec chape :	Türenzugband, Innenteil mit Kopfstück :	Check strap, male with bracket:	Tirante macho con soporte :	Puntello maschio con supporto :
5	AU 844-15	2	AR.	Branche femelle.	Türenzugband, Aussenteil.	Check strap, female.	Tirante hembra.	Puntello femmina.
6	AU 844-80 A	4		Axe.	Bolzen.	Pin.	Eje.	Perno.
7	AU 844-88 AU 844-88 A	1 1	AR G. AR D.	Charnière mâle : -	Scharnierinnenteil : -	Hinge, male : -	Bisagra macho : -	Cerniera maschio : -
8	AU 844-89	2	G - sup. et inf.	Étanchéité :	Dichtung :	Sealing:	Guarnición de estanq. :	Guarnizione :
9	AZU 844-90	1	D.	-	-	-	-	-
10	AU 844-91	1	AR G.	Charnière femelle :	Scharnieraussenteil :	Hinge, female:	Bisagra hembra :	Cerniera femmina :
11	AU 844-91 A	1	AR D.	-	-	-	-	-
12	AZU 861-9	1		Serrure.	Schloss.	Lock.	Cerradura.	Serratura.
13	AU 861-13 A 1 Z 5 442 880 P A 861-35	1 1 1	« Ronis » « Journée » 7/73 →. AR - « Ronis ».	Jeu de 3 barillets : - Barillet.	Satz v. 3 Schlosseinsätzen: - Schlosseinsatz.	Set of 3 barrels: - Barrel.	Juego de 3 barriletes : - Barrilete.	Serie di 3 bariletti : - Bariletto.
14	AZ 861-34	1	16 × 18 × 17.	Ressort de poignée.	Feder für Türgriff.	Spring for handle.	Muelle de manecilla.	Molla per maniglia.
15	AZ 861-72 G	1		Broche de poignée.	Klinkenzapfen.	Spindle for handle.	Broche de manecilla.	Spina per maniglia.
16	AZ 861-89	1	11,5 × 44,16.	Embase de poignée.	Abschlussring.	Escutcheon.	Escudo.	Basetta.
17	AZ 861-76 A AY 861-42 A	1 1	→ 1/71. 1/71 →.	Poignée : -	Türgriff : -	Handle: -	Manecilla : -	Maniglia : -
18	A 861-80	1	TC 5 × 10.	Vis de poignée.	Schraube für Türgriff.	Screw for handle.	Tornillo de manecilla.	Vite per maniglia.
19	AZ 861-84	1	23 × 45 × 6.	Rondelle caoutchouc.	Gummischeibe.	Rubber washer.	Arandela de caucho.	Rondella di gomma.

I	NUMÉROS	K	AZU AK Option sur baisse 7/73 →	Porte AR (Suite)	Hintertüren (Forts.)	Rear doors (Cont.)	Puertas traseras (Cont.)	Portiere posteriori (Cont.)
20	AZ 861-91 A	1	23 × 46 × 1.	Rondelle de poignée.	Scheibe f. Türgriff.	Washer for handle.	Arandela de manecilla.	Rondella per maniglia.
21	AZU 861-101	1	∅ 16 - e 1.	Rondelle d'appui.	Scheibe.	Washer.	Arandela de apoyo.	Rondella d'appoggio.
22	AZ 861-124	1		Bague de freinage.	Büchse.	Bush.	Anillo.	Boccola.
23	AU 863-95	1		Tirette de pène.	Zuglasche.	Actuating finger.	Tirador de pestillo.	Nasello C ^{do} stanghetta.
24	AK 961-7 AZU 961-7	2 2	379 × 331 → 1/72. 390 × 338 1/72 →.	Glace : -	Scheibe : -	Glass: -	Cristal : -	Cristallo : -
25	AK 961-61 AZU 961-61	2 2	→ 1/72. 11/72 →.	Encadrement caoutchouc. Scellement glace.	Gummirahmen. Einfassung.	Rubber frame. Sealing strip.	Marco de caucho. Junta de cristal.	Guarnizione di gomma. Guarnizione.
26	AK 961-102 A	2	1/72 →.	Verrou de scellement.	Köder f. Einfassung.	Setting strip.	Engaste de junta.	Graffatura per guarnizione.
27	1 A 5 421 253 N H 844-93 A	2		Butée de charnière.	Anschlag f. Scharnier.	Hinge stop.	Tope de bisagra.	Arresto per cerniera.
28	H 863-2	1		Pène de loquet.	Verriegelungsstift.	Latch bolt.	Pestillo picaporte.	Stanghetta.
29	H 863-3	1		Ressort de loquet.	Verriegelungsfeder.	Latch spring.	Muelle de picaporte.	Molla per stanghetta.
	ZD 9453 130 W ZD 9452 930 W ZD 9468 630 Z	12 8 3	TCB M 5 × 12. TCB M 5 × 8. TFB M 5 × 25.	Vis : - de charnière. - de branche femelle. - serrure.	Schraube : - f. Scharnier. - für Aussenteil. - für Schloss.	Screw: - for hinge. - for female strap. - for lock.	Tornillo : - bisagra. - tirante. - cerradura.	Vite : - per cerniera. - per puntello. - per serratura.
	25 259 019 E ZD 9525 900 W 25 221 009 C ZD 9522 100 U	8 2	H M 5. H M 7.	Écrou : - de branche femelle. - de doigt de loquet.	Mutter : - für Aussenteil. - für Zuglasche.	Nut: - for female strap. - for finger.	Tuerca : - de tirante. - de tirador.	Dado : - per puntello. - per nasello.
	ZC 9215 054 W	1		Jonc d'arrêt de barillet.	Sicherungsdraht.	Circlip for barrel.	Clip de retención.	Arresto elastico.
			(XT)	Pièces spéciales	Spezialteile	Special parts	Piezas especiales	Pezzi speciali
2	7 U 5 421 366 S 7 Y 5 425 164 Z	1 1	G - 2 ∅ 6 + 1 ∅ 12 → 3/68. G 3/68 →.	Porte : -	Tür : -	Door: -	Puerta : -	Portiera : -
16	AZ 861-75 A	1	16 × 48 × 17,5.	Embase.	Abschlussring.	Escutcheon.	Escudo.	Basetta.
26	DX 251-88	2		Encadrement caoutchouc.	Gummirahme.	Rubber frame.	Marco de caucho.	Quadro di gomma.
30	AZU 844-108	1		Protecteur de chape.	Abschirmung für Kopfstück.	Clevis protector.	Protector de soporte.	Protettore per supporto.
31	AZU 844-109	1		Protecteur branche femelle.	Abschirmung für Türenzugband.	Protector f. check strap.	Protector de tirante.	Protettore per tirante.

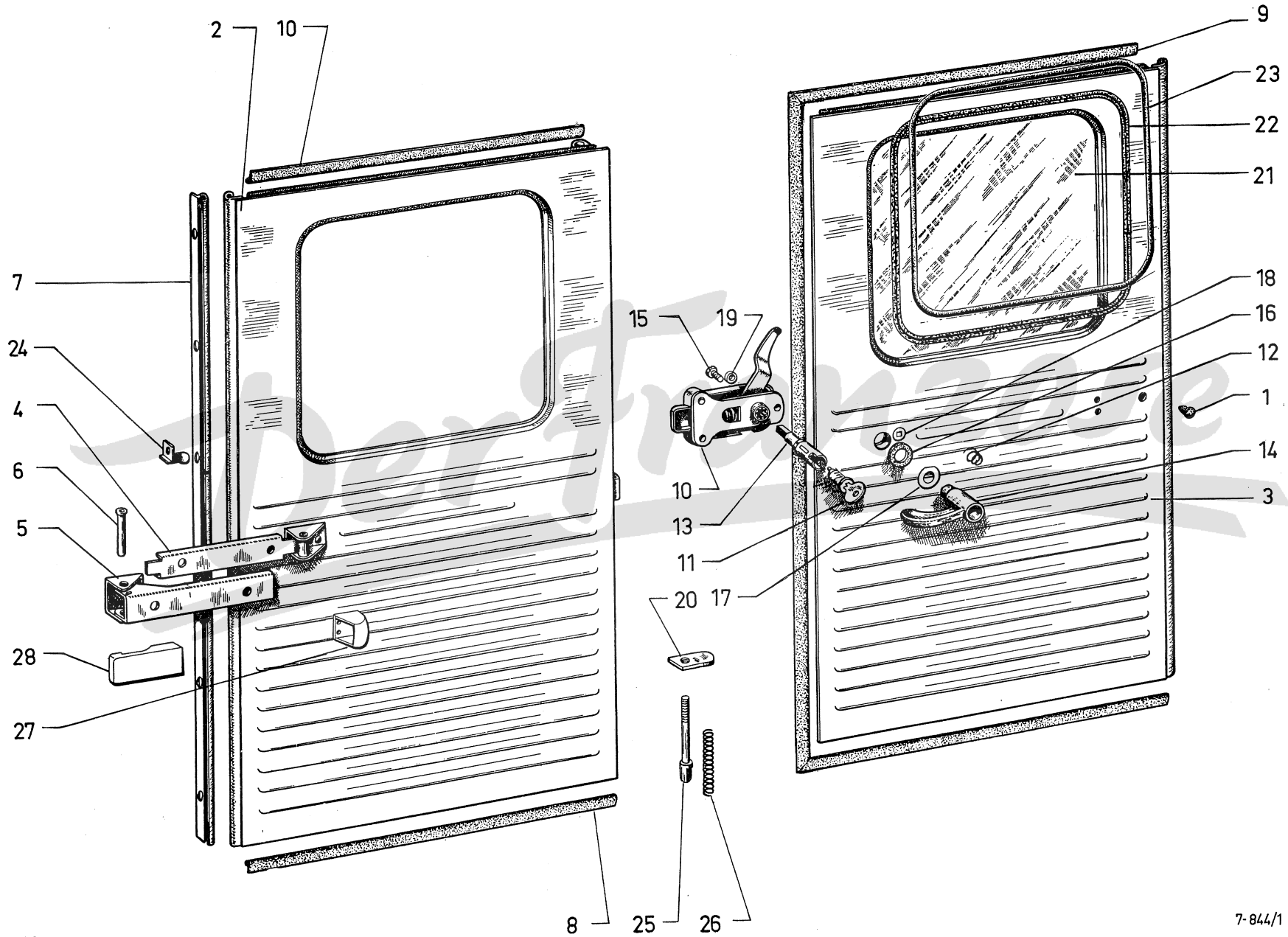


630

7-844

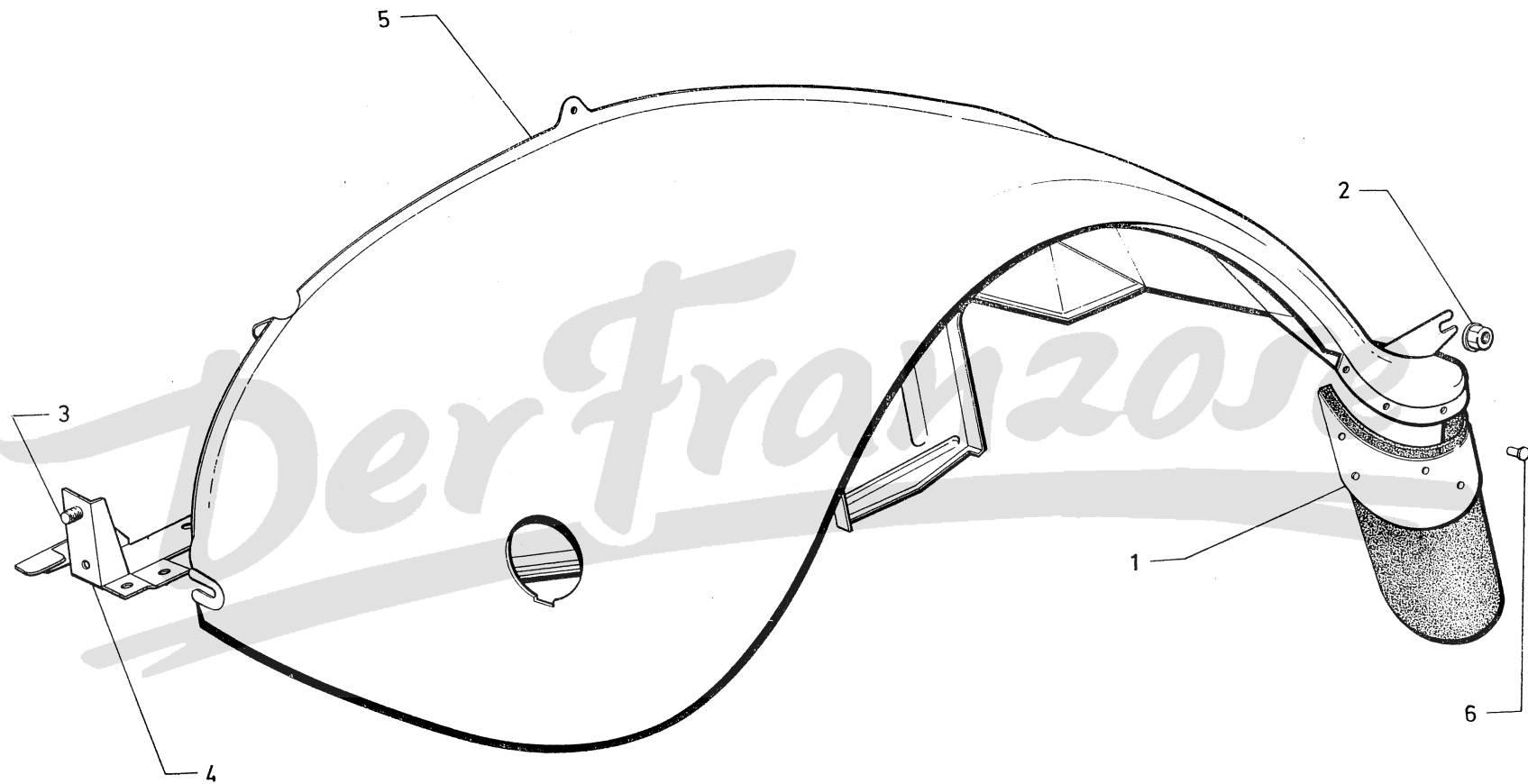
I	NUMÉROS	K	AKS	Portes AR	Hintertüren	Rear doors	Puertas traseras	Portiere posteriori
1	1 K 5 400 734 F	1	AR.	Butée caoutchouc.	Gummianschlag.	Rubber buffer.	Tope de caucho.	Reggispinta.
2	AK 844-211 A	1	G.	Porte :	Tür	Door:	Puerta:	Portiera:
3	AK 844-212 A	1	D.	-	-	-	-	-
4	AU 844-14	2	AR	→ 12/73. Branche mâle avec chape :	Türenzugband, Innenteil :	Check strap, male :	Tirante macho con soporte :	Puntello maschio con supporto :
	1 K 5 445 338 G	2	AR	12/73 →.	-	-	-	-
5	AU 844-15	2	AR.	Branche femelle.	Türenzugband, Aussenteil.	Check strap female.	Tirante hembra.	Puntello femmina.
6	AU 844-80 A	4		Axe.	Bolzen.	Pin.	Eje.	Perno.
7	AK 844-88	1	AR G.	Charnière mâle :	Scharnierinnenteil :	Male hinge:	Bisagra macho :	Cerniera maschio :
	AK 844-88 A	1	AR D.	-	-	-	-	-
				Étanchéité :	Dichtung :	Sealing:	Guarnición de estanqueidad :	Guarniz. di tenuta:
8	AU 844-89	2	G - sup. et inf.	-	-	-	-	-
9	AK 844-90	1	D.	-	-	-	-	-
10	AZU 861-9	1		Serrure.	Schloss.	Lock.	Cerradura.	Serratura.
11				Jeu de 3 barillets :	Satz v.3 Schlosseinsätzen :	Set of 3 lock barrels:	Juego de 3 barriletes :	Serie di 3 bariletti :
	AU 861-13 A	1	« Ronis ».	-	-	-	-	-
	1 Z 5 442 880 P	1	« Journée ».	-	-	-	-	-
	A 861-35	1	« Ronis ».	Barillet.	Schlosseinsatz.	Lock barrel.	Barrilete.	Bariletto.
12	AZ 861-34	1		Ressort d'embase.	Feder.	Spring.	Muelle.	Molla.
13	AZ 861-72 G	1		Broche de barillet.	Klinkenzapfen.	Barrel spindle.	Broche de barrilete.	Spina per bariletto.
14	AZ 861-76 A	1		Poignée :	Türgriff :	Handle:	Manecilla :	Maniglia :
	AY 861-42 A	1		-	-	-	-	-
15	A 861-80	1	TC 5 × 10.	Vis de poignée.	Schraube f. Türgriff.	Screw for handle.	Tornillo de manecilla.	Vite per maniglia.
16	AZ 861-84	1	23 × 45 × 6.	Rondelle caoutchouc.	Gummischeibe.	Rubber washer.	Arandela de caucho.	Rondella di gomma.
17	AZ 861-91 A	1	20 × 46 × 1.	Rondelle nylon.	Nylon-Scheibe.	Nylon washer.	Arandela de nylon.	Rondella di nylon.
18	AZU 861-101	1	∅ 16 - carré - 8,5 - e 1.	Rondelle.	Scheibe.	Washer.	Arandela.	Rondella.
19	AZ 861-124	1	3 × 8 × 32.	Bague freinage.	Büchse.	Büsh.	Anillo.	Boccola.

I	NUMÉROS	K	AKS	Portes AR (Suite)	Hintertüren (Forts.)	Rear doors (Cont.)	Puertas traseras (Cont.)	Portiere posteriori (Cont.)
20	AU 863-95	2		Tirette de pêne.	Zuglasche.	Actuating finger.	Tirador de pestillo.	Nasello per stanguetta.
21	AK 961-7 A	2		Glace lunette.	Fensterscheibe.	Glass.	Cristal.	Cristallo.
22	AK 961-61 A	2		Scellement de glace.	Fassung für Scheibe.	Sealing for glass.	Guarnición de cristal.	Guarnizione per cristallo.
23	AK 961-102 A	2		Verrou de scellement.	Abdichtungsköder.	Glasing for glass.	Engaste de guarnición.	Graffatura per guarnizione.
24	1 A 5 421 253 N H 844-93 A	1		Butée de charnière.	Anschlag f. Scharnier.	Stop for hinge.	Tope de bisagra.	Arresto per cerniera.
25	H 863-2	2	AR.	Pêne de loquet.	Verriegelungsstift.	Latch bolt.	Pestillo-picaporte.	Stanghetta.
26	H 863-3	2	AR.	Ressort de loquet.	Verriegelungsfeder.	Latch spring.	Muelle de picaporte.	Molla per stanghetta.
	ZD 9453 130 W	10	TCB M 5 × 12.	Vis :	Schraube :	Screw:	Tornillo :	Vite :
	ZD 9452 930 Z	4	TCB M 5 × 8	- de charnière.	- für Scharnier.	- for hinge.	- de bisagra.	- per cerniera.
	ZD 9453 330 W	2	TCB M 5 × 16.	- de branche femelle.	- für Innenteil.	- for female strap.	- de tirante.	- per puntello.
		4		- de charnière.	- für Scharnier.	- for hinge.	- de bisagra.	- per cerniera.
	ZD 9468 630 Z	3	TFB M 5 × 25.	- de branche femelle.	- für Innenteil.	- for female strap.	- de tirante.	- per puntello.
				- de serrure.	- für Schloss.	- for lock.	- de cerradura.	- per serratura.
	ZD 9525 909 W	8	H M 5.	Écrou :	Mutter :	Nut:	Tuerca :	Dado :
	ZD 9522 100 U	2	H M 7.	- de branche femelle.	- für Innenteil.	- for female strap.	- de tirante.	- de puntello.
	ZC 9215 054 U	1		- de doigt de loquet.	- für Zuglasche.	- for finger.	- de tirador.	- per nazello.
				Jonc d'arrêt de barillet.	Sicherungsdraht.	Circlip for barrel.	Clip de retención.	Arresto elastico.
			(XT)	Pièces spéciales	Spezialteile	Special parts	Piezas especiales	Pezzi speciali
2	7 K 5 401 337 K	1	G ⊕ R.m.p. 11/70 →.	Porte.	Tür.	Door.	Puerta.	Portiera.
27	AZU 844-108	1	⊕.	Protecteur de chape.	Abschirmung für Kopfstück.	Clevis protector.	Protector de soporte.	Protettore per supporto.
28	AZU 844-109	1	⊕.	Protecteur de branche femelle.	Abschirmung für Türenzugband.	Protector for check strap.	Protector de tirante.	Protettore per tirante.



630

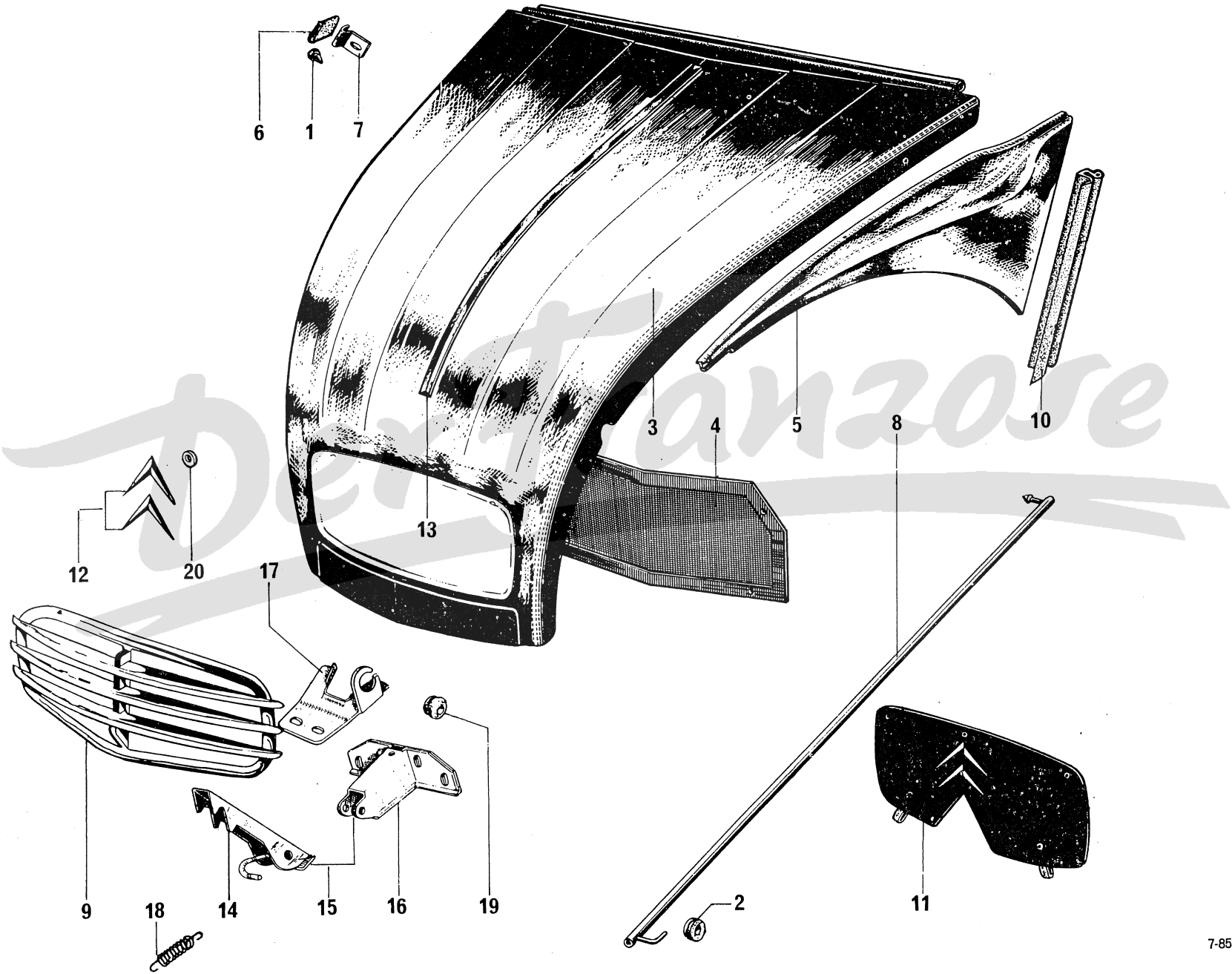
7-844/1

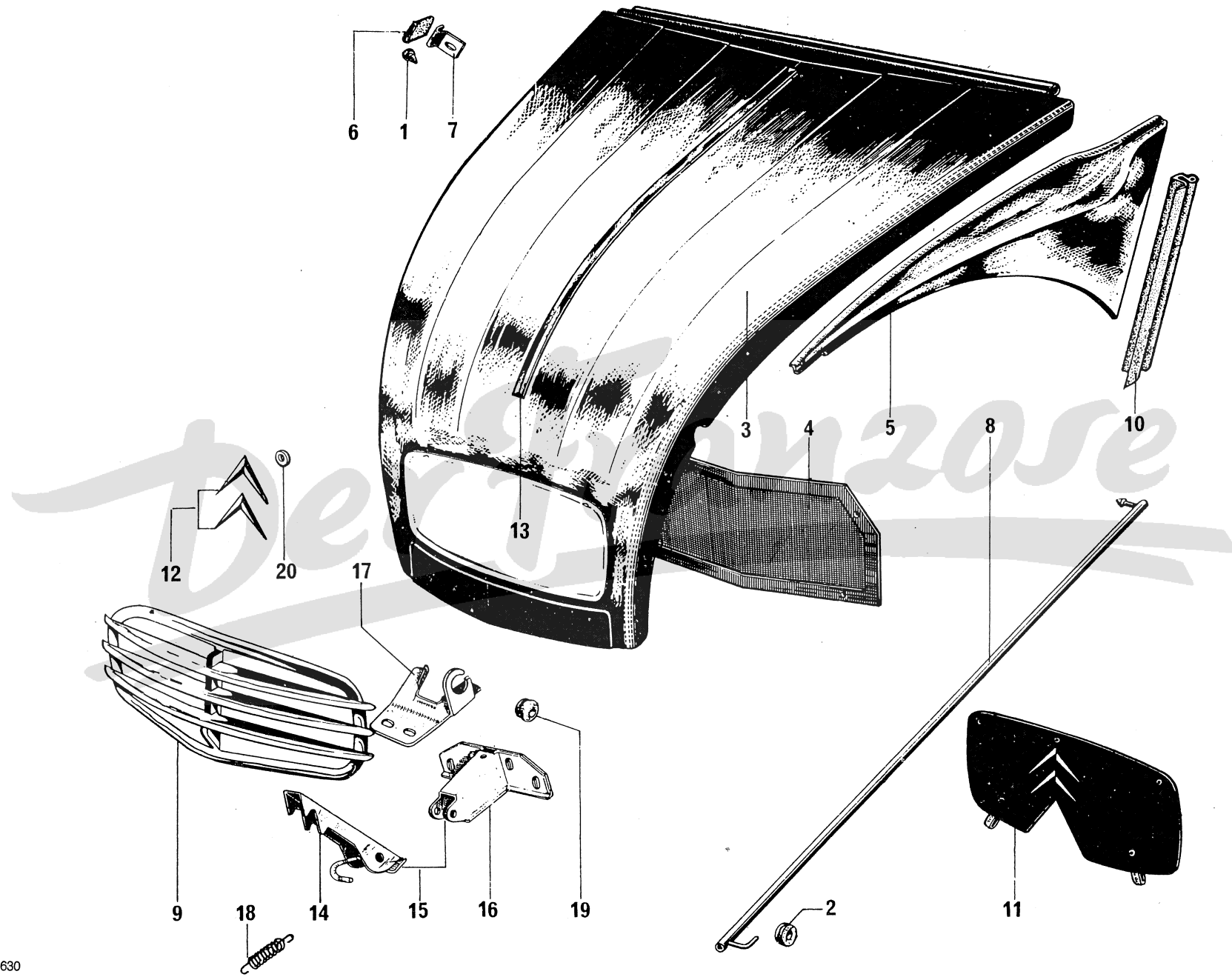


630

I	NUMÉROS	K		Ailes AV	Vord. Kotflügel	Front wings	Aletas delanteras	Parafanghi anteriori	
1	2 Z 5 413 849 K 2 Z 5 413 850 W AZ 851-4 AZ 851-4 A	1 1 1 1	G - (1°) D - (2°) G - (2°) D - (2°)	9/67 → 9/67 →	Bavette : - avec renfort. - - sans renfort -	Schmutzfänger : - mit Verstärkung. - - ohne Verstärkung. -	Mudflap: - with reinforcement. - - without reinforcement. -	Faldilla : - con refuerzo. - - sin refuerzo. -	Paraspruzzi : - con rinforzo. - - senza rinforzo. -
2	A 851-85 A	8	12 × 175.		Écrou d'aile.	Mutter f. Kotflügel.	Nut for wing.	Tuerca de aleta.	Dado per parafango.
3	A 851-86	8	TC 12 × 15.		Vis de support.	Schraube f. Träger.	Screw for support.	Tornillo de soporte.	Vite per supporto.
4	AZ 851-91 D AZ 851-91 E	1 1	AV G. AV D.		Support : - -	Träger : - -	Support: - -	Soporte : - -	Supporto : - -
5	AZ 851-301 A AZ 851-302 A AZ 851-1 D AZ 851-1 E	1 1 1 1	G - AKS TT D - AKS TT G - AZU D - AZU	→ 1/72. 1/72 → → 1/72. 1/72 → → 1/72. → 1/72.	Aile : - - - -	Kotflügel : - - - -	Wing: - - - -	Aleta : - - - -	Parafango : - - - -
6	A 971-72 23 719 319 K ZD 9371 930 W	6 2	3,5 × 9. TH M 7 × 20.		Rivet. Vis de support.	Niet. Schraube f. Träger.	Rivet. Screw for support.	Remache. Tornillo de soporte.	Rivetto. Vite per supporto.

I	NUMÉROS	K		Capot	Motorhaube	Bonnet	Capó	Cofano motore
1	1 D 5 420 549 L	4	R.m.p.	Butée.	Anschlag.	Buffer.	Tope.	Reggispinta.
2	1 A 5 419 946 G	1		Bague.	Hülse.	Bush.	Anillo.	Boccola.
3	AZ 852-2 G 7 Z 5 452 347 S	1 1		Capot : -	Motorhaube : -	Bonnet: -	Capó : -	Cofano motore : -
4	AZ 852-5 A	1		Grillage.	Haubengitter.	Grille (inner).	Rejilla.	Griglia.
5	AZ 852-62 AZ 852-62 A	1 1	G. D.	Joue d'aile : -	Motorhaubenwange : -	Side valance: -	Lateral de aleta : -	Fiancata laterale : -
6	AZ 852-79	4	L 16.	Bague.	Hülse.	Bush.	Anillo.	Boccola.
7	AZ 852-80 A	4		Patte.	Lasche.	Lug.	Pata.	Staffa.
8	AZ 852-106	1		Béquille.	Stütze.	Stay.	Varilla.	Puntello.
9	AZ 852-132 A 6 Z 5 452 350 Z	1 1		Calandre : -	Kühlerverkleidung : -	Grille (outer): -	Calandra : -	Calandra : -
10	AZ 852-151	2		Bande.	Streifen.	Strip.	Banda.	Profilo di tenuta.
11	AX 852-212 A AX 852-213 A AZU 852-3 B 3 U 5 420 942 H 3 U 5 417 352 L AZ 852-213 A AZ 852-214 A 3 Z 5 452 353 G	1 1 1 1 1 1 1 1	N.F.P. N.F.P. AZU. AKS - N.F.P. N.F.P. N.F.P.	Rideau : - blanc Meije. - bronze. - gris. - beige. - - bleu Thasos. - rouge Massena. - gris.	Abdeckung : - Meije-weiss. - bronze. - grau. - beige. - - Thasos-blau. - Massena-rot. - grau.	Grille blind: - Meije white. - bronze. - grey. - beige. - - Thasos blue. - Massena red. - grey.	Cortinilla : - blanco Meije. - bronce. - gris. - gris amarillento. - - azul Thasos. - rojo Massena. - gris.	Mascherina : - bianco Meije. - bronzo. - grigio. - grigio chiaro. - - blu Thasos. - rosso Massena. - grigio.
12	1 Z 5 431 122 K AZ 854-4	2		Chevron.	Citroën-Winkel.	Chevron.	Chebron.	Emblema.
14	AZ 861-33	1		Pène de serrure.	Verriegelungsstück.	Lock latch.	Pestillo de cerradura.	Stanghetta.



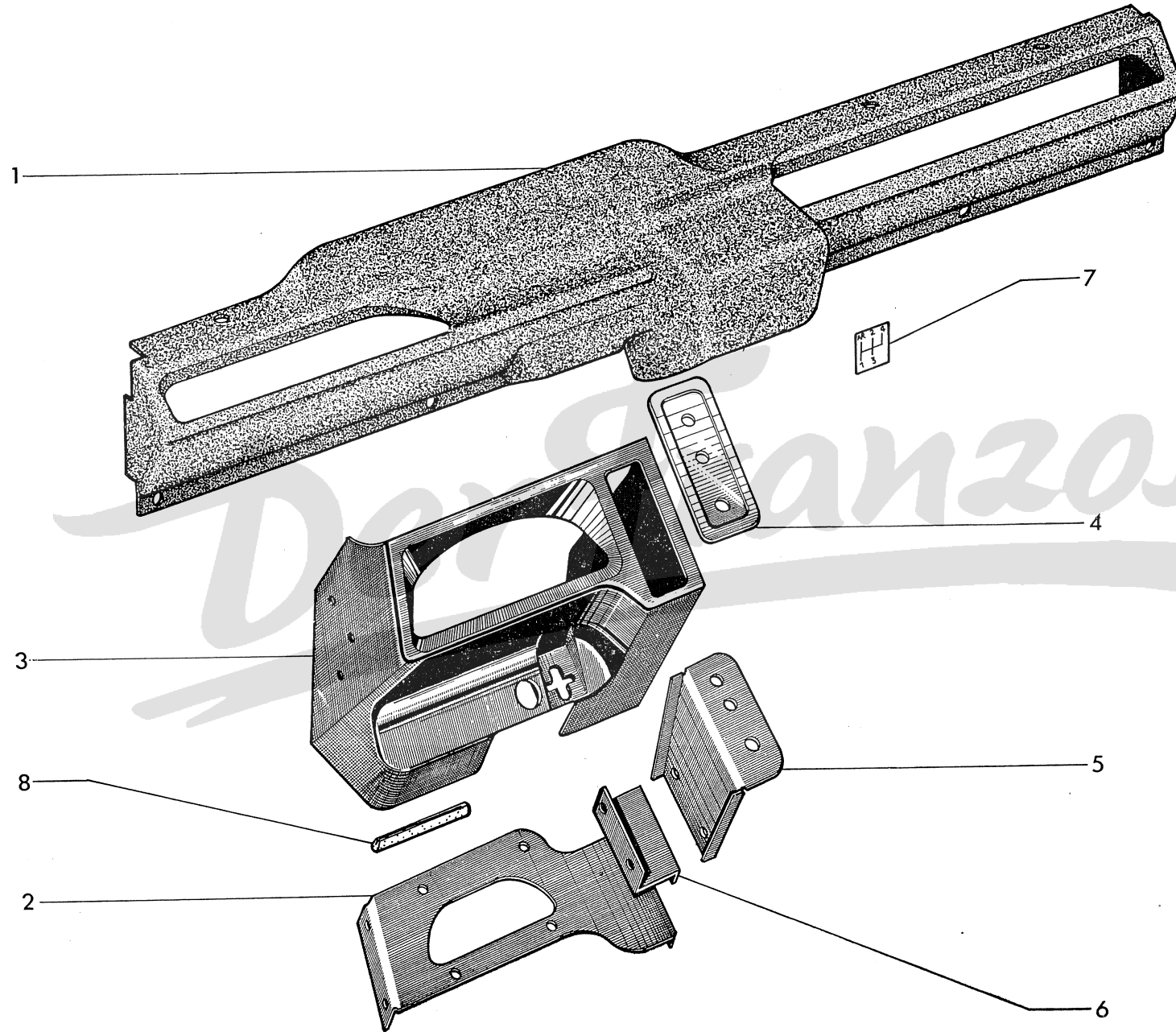


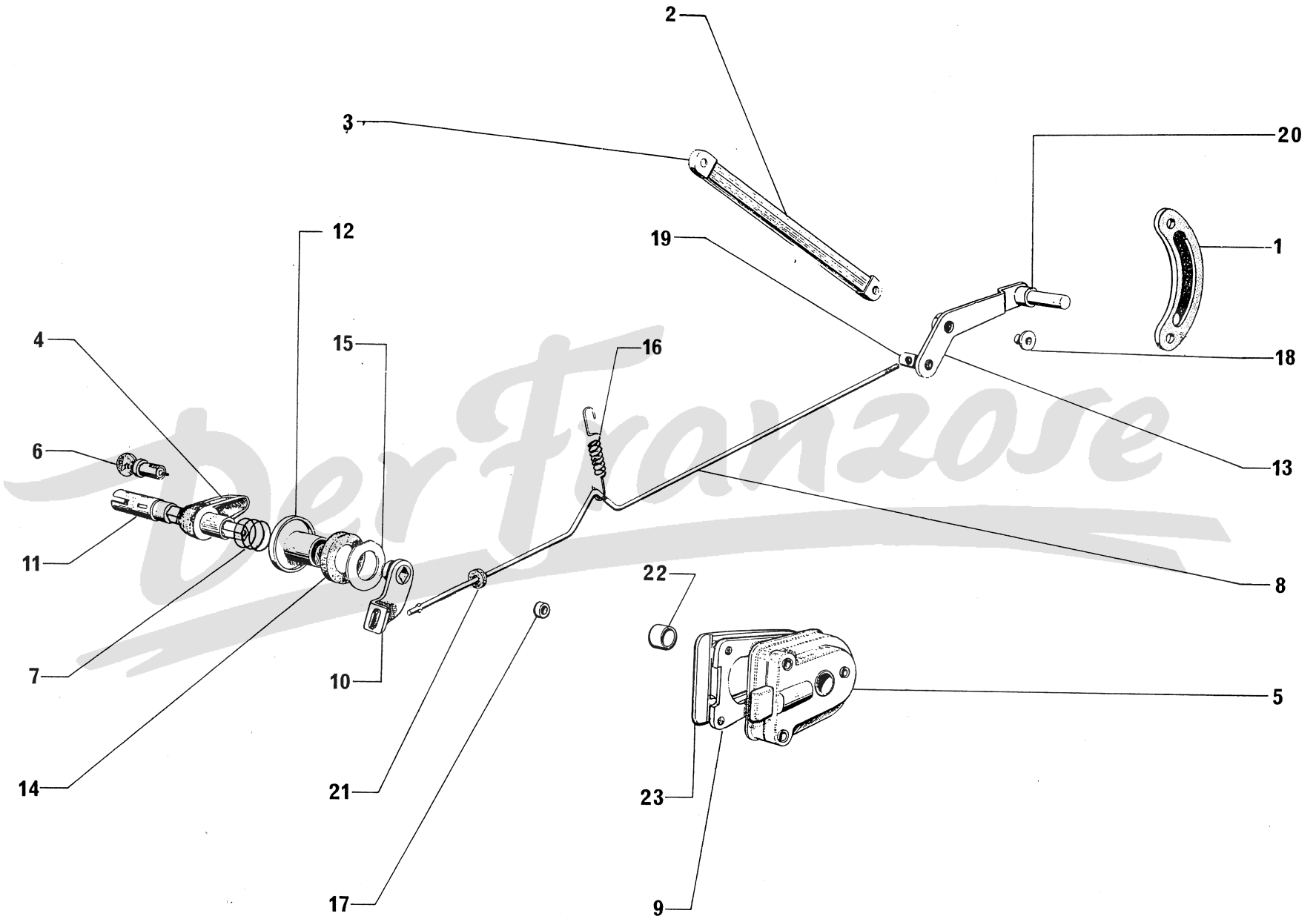
630

I	NUMÉROS	K		Capot (Suite)	Motorhaube (Forts.)	Bonnet (Cont.)	Capó (Cont.)	Cofano motore (Cont.)
15	AK 861-37 B	1		Serrure.	Schloss.	Lock.	Cerradura.	Serratura.
16	AK 861-70	1		Support.	Träger.	Support.	Soporte.	Supporto.
17	AK 861-127	1		Gâche de serrure.	Einrastung f. Schloss.	Striking plate.	Enganche de cerradura.	Bocchetta per serratura.
18	1 Z 5 420 639 P AZ 861-162	1		Ressort.	Feder.	Spring.	Muelle.	Molla.
19	1 M 5 427 281 K A 961-53	1		Gâche de béquille.	Einrastung f. Stütze.	Rubber grommet.	Enganche de varilla.	Bocchetta per puntello.
20	1 D 5 413 142 A	4		Rondelle de chevron.	Scheibe f. Citr. Winkel.	Washer for chevron.	Arandela de chevron.	Rondella per emblema.
	ZD 9029 530 U	6	TH 5 × 16. - N.F.P	Vis de grillage.	Schraube f. Gitter.	Screw for grille.	Tornillo de rejilla.	Vite per griglia.
	ZD 9226 900 Z	2	H 4 × 75.	Écrou de jonc.	Mutter f. Leiste.	Nut for strip.	Tuerca de junquillo.	Dado per modanatura.
	ZD 9231 900 U	2	H 5 × 75.	Écrou de gâche.	Mutter f. Einrastung.	Nut for striking plate.	Tuerca de enganche.	Dado per bocchetta.
	ZD 9251 630 U	2	TR 5 × 15.	Vis de calandre.	Schraube f. Verkleidung.	Screw for grille.	Tornillo de calandre.	Vite per calandra.
	ZC 9618 713 U	1	6 × 28.	Axe.	Bolzen.	Pin.	Eje.	Perno.
	23 660 319 F ZD 9366 030 W	11	TH M 5 × 14.	Vis joue d'aile.	Schraube f. Wange.	Screw for side valance.	Tornillo de lateral de aleta.	Vite per fiancata.
	ZC 9624 001 U	4		Rondelle de chevron.	Scheibe f. Citr. Winkel.	Washer for chevron.	Arandela de chevron.	Rondella per emblema.

I	NUMÉROS	K		Planche de bord	Armaturenbrett	Dashboard	Plancha de abordó	Pannelo cruscotto
1	AZ 822-248 A 7 Z 5 440 871 C	1 1	→ 7/73. 7/73 →.	Bandeau : -	Armaturenbrett : -	Facia panel: -	Plancha : -	Pannelo cruscotto : -
2	AZ 822-55	1		Support.	Träger.	Support.	Soporte.	Supporto.
3	AZ 822-208 A 3 Z 5 442 893 F 3 Z 5 457 029 H	1 1 1	→ 7/73. 7/73 → 9/74. 9/74 →.	Encadrement : - -	Rahmen : - -	Surround: - -	Marco : - -	Quadro : - -
4	AK 822-265 A AK 822-266 A AK 822-268 A 1 Z 5 441 144 V 1 Z 5 442 895 C 1 Z 5 441 140 B 1 Z 5 441 142 Y	1 1 1 1 1 1 1	2 ∅ 17 - 1 ∅ 10,5 - 1 ∅ 21 → 7/73. 2 ∅ 17 - 1 ∅ 10,5 → 7/73. 1 ∅ 17 - 1 ∅ 10,5 → 7/73. 1 ∅ 17 - 1 ∅ 10,5 - 1 ∅ 21 - AKS 7/73 →. 1 ∅ 17 - 1 ∅ 21 - AZU 7/73 →. 2 ∅ 17 - AZU 7/73 →. 1 ∅ 10,5 - 2 ∅ 17 - AKS 7/73 →.	Applique : - - - (sans antivol). - (sans antivol). - (avec antivol). -	Auflegeblech : - - - (ohne Diebstahlsicherung). - (ohne Diebstahlsicherung). - (mit Diebstahlsicherung).	Finishing plate: - - - (without antitheft device). - (without antitheft device). - (with antitheft device).	Aplique : - - - (sin antirrobo). - (sin antirrobo). - (con antirrobo).	Modanatura : - - - (senza antifurto). - (senza antifurto). - (con antifurto).
5	AK 822-252 A	1		Support.	Träger.	Support.	Soporte.	Supporto.
6	AZ 822-52	1		Tôle.	Blech.	Plate.	Chapa.	Lamiera.
7	AM 856-110 1 K 5 457 023 T	1 1	9/74 →.	Grille des vitesses. Patte de liaison.	Anzeigeschild.	Indication gate.	Rejilla indicadora.	Griglia indicatrice.
	26 157 129 V ZC 9615 712 U	9 1		Écrou pression : - de planche de bord. - d'encadrement.	Druckknopf : - f. A'Brett. - f. Rahmen.	Clip nut, expansible: - for facia panel. - for surround.	Tuerca de presión : - de plancha de abordó. - de marco.	Dado pressione : - per pannelo cruscotto. - per quadro.
	20 960 009 K ZD 9096 000 U	3	TFB 4,85 × 19.	Vis de bandeau.	Schraube f. A'Brett.	Screw for facia panel.	Tornillo de plancha.	Vite per pannelo.
	22 334 019 B ZD 9233 400 U	4	∅ 6.	Rondelle cuvette.	Tellerscheibe.	Cup washer.	Arandela cubeta.	Scodellino.
	ZD 9230 300 Z	6	TR 4,85 × 19.	Vis de bandeau.	Schraube f. A'Brett.	Screw for facia panel.	Tornillo de plancha.	Vite per pannelo.
	26 192 379 ZC 9619 133 W	6	5,25 × 15 × 1,5.	Rondelle.	Scheibe.	Washer.	Arandela.	Rondella.
	ZD 9470 800 U	1	TFB M 5 × 16.	Vis d'encadrement.	Schraube f. Rahmen.	Screw for surround.	Tornillo de marco.	Vite per quadro.

I	NUMÉROS	K		Planche de bord (Suite)	Armaturenbrett (Forts.)	Dashboard (Cont.)	Plancha de abordo (Cont.)	Pannello cruscotto (Cont.)
	26 157 109 C ZC 9615 710 U	4		Écrou clip.	Clips-Mutter.	Clip nut.	Tuerca clip.	Graffetta.
	23 660 319 F ZD 9366 030 W	6	TH M 5 × 14.	Vis d'encadrement.	Schraube f. Rahmen.	Screw for surround.	Tornillo de marco.	Vite per quadro.
	22 902 019 P ZD 9290 200 U	6	Co 5,1 × 12,2.	Rondelle.	Scheibe.	Washer.	Arandela.	Rondella.
			(XT)					
1	6 U 5 403 376 Y	1	AZU ① 1 ∅ 82 × 38 12/70 →.	Bandeau :	Armaturenbrett :	Fascia panel:	Plancha :	Pannello cruscotto :
	6 Z 5 403 377 J	1	AKS ① 1 ∅ 82 × 38 12/70 → 7/73.	-	-	-	-	-
	7 Z 5 440 873 Z	1	AKS ① 1 trou 82 × 55 7/73 →.	-	-	-	-	-
2	2 Z 5 416 719 F	1	AKS ① ③ ④ 11/71 →.	Support.	Träger.	Support.	Soporte.	Supporto.
3	AZ 822-215 A	1	2 ∅ 10,5 ① → 7/73.	Encadrement :	Rahmen :	Surround:	Marco :	Quadro :
	3 Z 5 416 718 V	1	4 ∅ 10,5 - AKS ① ③ ④ 11/71 → 7/73.	-	-	-	-	-
	3 Z 5 442 894 S	1	4 ∅ 10,5 - 1 ∅ 18,5 - AKS ① /73 → 9/74.	-(sans antivol).	-(ohne Diebstahlsicher.).	-(without antitheft).	-(sin antirrobo).	-(senza antifurto).
	3 Z 5 441 139 R	1	4 ∅ 10,5 - AKS ① 7/73 → 9/74.	-(avec antivol).	-(mit Diebstahlsicher.).	-(with antitheft).	-(con antirrobo).	-(con antifurto).
	3 Z 5 457 030 U	1	4 ∅ 10,5 - AKS ① 9/74 →.	-(sans antivol).	-(ohne Diebstahlsicher.).	-(without antitheft).	-(sin antirrobo).	-(senza antifurto).
	3 Z 5 441 138 E	1	3 ∅ 10,5 ① 7/73 → 9/74.	-	-	-	-	-
	3 Z 5 457 026 A	1	4 ∅ 10,5 - AKS ① 9/74 →.	-(avec antivol).	-(mit Diebstahlsicher.).	-(with antitheft).	-(con antirrobo).	-(con antifurto).
	3 Z 5 457 025 P	1	3 ∅ 10,5 - XT sauf ① 9/74 →.	-	-	-	-	-
4	AK 822-267 A	1	1 ∅ 17 - 51 ∅ 10,5 - 1 ∅ 21 ① R.p. 5 - 441 144 V → 7/73.	Applique :	Auflegeblech :	Finishing plate:	Aplique :	Modanatura :
	1 Z 5 441 143 J	1	1 ∅ 10,5 - 3 ∅ 17 - AKS ① ③ 7/73 →.	-(avec antivol).	-(mit Diebstahlsicher.).	-(with antitheft device).	-(con antirrobo).	-(con antifurto).
	1 Z 5 441 141 M	3	∅ 17 - AZU ① 7/73 →.	-	-	-	-	-
	1 Z 5 441 145 F	1	1 ∅ 10,5 - 2 ∅ 17 - 1 ∅ 21 - AKS ① 7/73 →.	-(sans antivol).	-(ohne Diebstahlsicher.).	-(without antitheft).	-(sin antirrobo).	-(senza antifurto).
	1 Z 5 442 896 N	2	∅ 17 - 1 ∅ 21 - AZU ① 7/73 →.	-	-	-	-	-
8	AZ 9 822-151 L	1	G ①.	Garniture protection.	Schutzgarnitur.	Protection piece.	Guarnición protección.	Garnizione protezione.



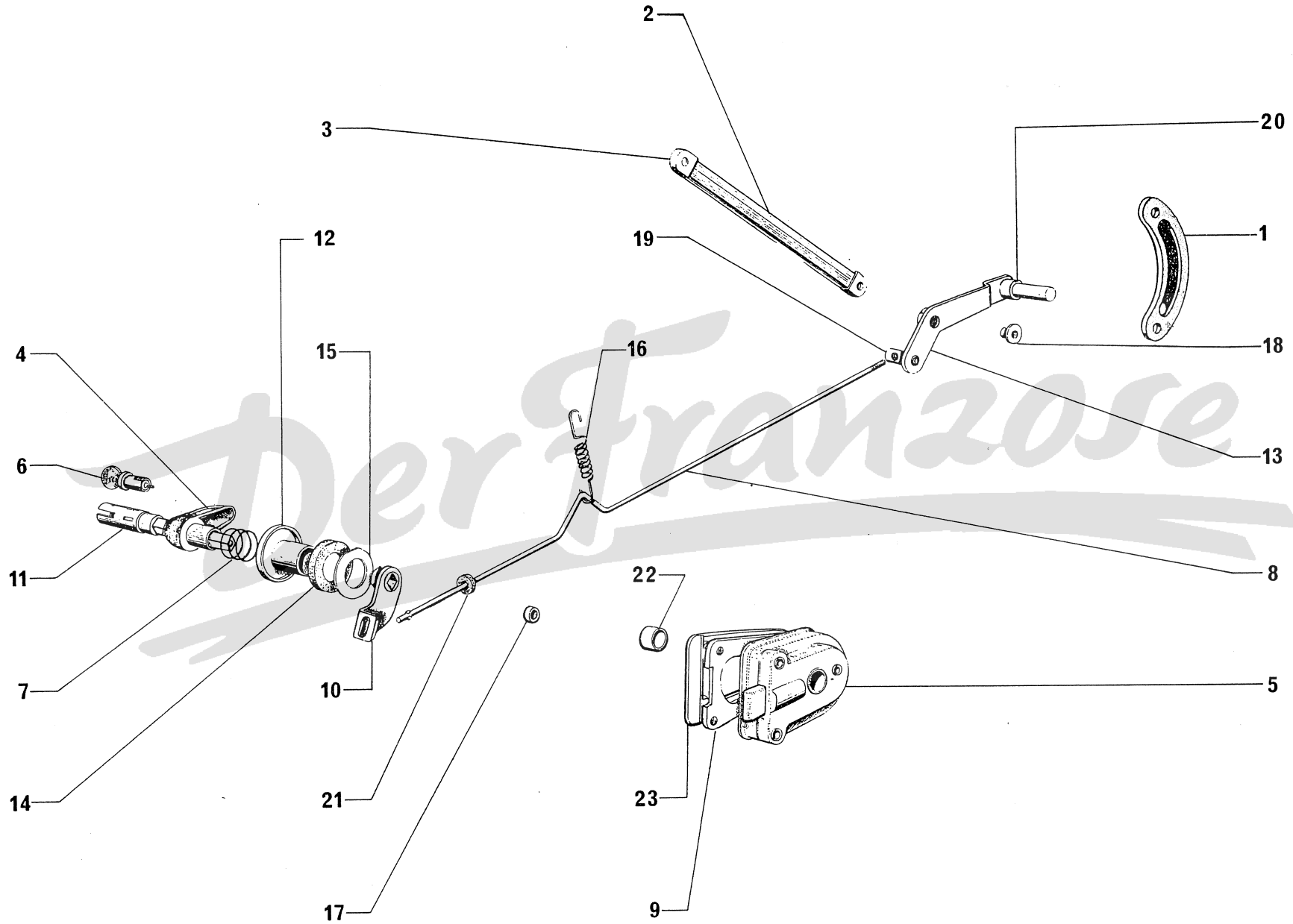


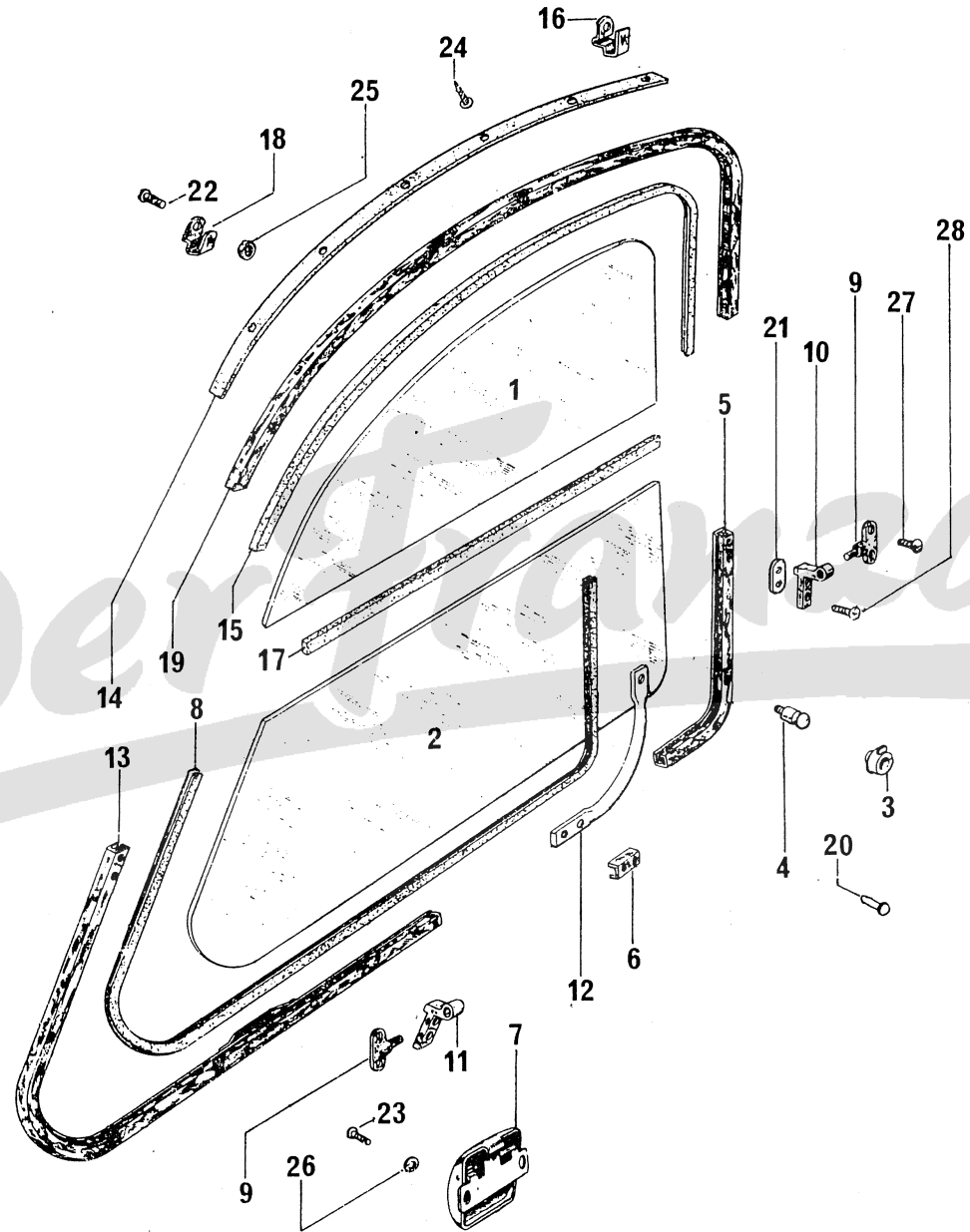
630

7-861

I	NUMÉROS	K		Serrures - Poignées	Türschlösser-u. Griffe	Locks - Handles	Cerraduras Manecillas	Serrature e maniglie
1	AZ 841-100	1	G.	Applique :	Blech :	Plate:	Aplique :	Placchetta :
	AZ 841-100 A	1	D.	-	-	-	-	-
2	AZ 841-123	2		Poignée de tirage.	Zuggriff.	Pulling strap.	Manecilla de cierre.	Maniglia.
3	AZ 841-126	4		Embout.	Endstück.	End piece.	Terminal.	Terminale.
4			Ext.	Poignée :	Türgriff :	Handle:	Manecilla :	Maniglia :
	AZ 861-3 A	1	AV D	→ 1/71.	-	-	-	-
	AZ 861-76 A	1	AV G	→ 1/71.	-	-	-	-
	AZ 861-3 C	1	AV D	1/71 → 3/72.	-	-	-	-
	AZ 861-76 E	1	AV G	1/71 →.	-	-	-	-
	1 Z 5 412 059 D	1	AV D	3/72 →.	-	-	-	-
5				Serrure :	Schloss :	Lock:	Cerradura :	Serratura :
	AZ 861-7 E	1	AV G.	-	-	-	-	-
	AZ 861-7 G	1	AV D	→ 3/72.	-	-	-	-
	AZ 861-7 F	1	AV D	3/72 →.	-	-	-	-
6	A 861-35	1		Barillet.	Schlosseinsatz.	Barrel.	Barrilete.	Bariletto.
	AU 861-13 A	1	« Ronis ».	Jeu de 3 barillets :	Satz von drei Schlosseinsätzen :	Set of 3 barrels:	Juego de 3 barriletes :	Serie di 3 bariletti :
	1 Z 5 442 880 P	1	« Journée »	7/73 →.	-	-	-	-
7	AZ 861-34	2		Ressort d'embase.	Feder f. Abschlussring.	Spring for collar.	Muelle de escudo.	Molla per basetta.
8	AZ 861-171 A	2		Biellette.	Gestänge.	Link rod.	Bieleta.	Bieletta.
9	AZ 861-58	2		Plaque.	Blech.	Plate.	Placa.	Placchetta.
10				Levier de renvoi :	Übertragungshebel :	Return lever:	Palanca de reenvio :	Leva di rinvio :
	1 Z 5 410 763 S	1	G - R.m.p.	3/72 →.	-	-	-	-
	1 Z 5 410 764 C	1	D - R.m.p.	3/72 →.	-	-	-	-
11	AZ 861-72 G	1		Broche (carrée L 30).	Klinkenzapfen (30 lang).	Spindle (squared portion L 30).	Broche (cuadro L 30).	Spina (quadro L 30).
12	AZ 861-75 A	2	16 × 48 × 17,5.	Embase.	Abschlussring.	Collar.	Escudo.	Basetta.
13	AZ 861-81	1	G.	Levier de commande :	Betätigungshebel :	Actuating lever:	Palanca de mando :	Leva de comando :
	AZ 861-81 A	1	D.	-	-	-	-	-
14	AZ 861-84	2	23 × 45 × 6.	Rondelle caoutchouc.	Gummischeibe.	Rubber washer.	Arandela de caucho.	Rondella di gomma.

I	NUMÉROS	K		Serrures - Poignées (Suite)	Türschlösser-u. Griffe (Forts.)	Locks - Handles (Cont.)	Cerraduras Manecillas (Cont.)	Serrature e maniglie (Cont.)
15	AZ 861-91 A	2	23 × 46 × 1.	Rondelle nylon.	Nylonscheibe.	Nylon washer.	Arandela nylon.	Rondella di nylon.
16	AZ 861-123	2		Ressort de biellette.	Feder f. Schlosseinsatz.	Spring for rod.	Muelle de bieleta.	Molla per bieletta.
17	AZ 861-124	4	3 × 8 × 2.	Bague de freinage.	Haltering.	Stop bush.	Casquillo de freno.	Boccola di frenata.
18	AZ 861-131	2		Bague de levier.	Ring f. Hebel.	Bush for lever.	Casquillo de palanca.	Boccola per leva.
19	AZ 861-141	2		Barillet de levier.	Klemmstück f. Hebel.	Trunnion.	Barrilete de palanca.	Bariletto per leva.
20	AZ 861-187	2		Bague élastique.	Federring.	Flexible bush.	Anillo elastico.	Boccola elastica.
21	D 615-73	2		Rondelle caoutchouc.	Gummischeibe.	Rubber washer.	Arandela de caucho.	Rondella di gomma.
22	1 Z 5 412 934 P	1	D	Bague entretoise.	Abstandsring.	Spacer ring.	Anillo separador.	Boccola distanziale.
23	1 Z 5 410 762 F	1	e 6,5	Cale sous serrure.	Unterlage unter Schloss.	Packing under lock.	Suplemento bajo cerradura.	Spessore sotto serratura.
	ZC 9615 757 U	4		Écrou clip.	Clips-Mutter.	Clip nut.	Tuerca clip.	Dado.
	ZC 9215 054 U	1		Jonc de broche.	Sicherungsdraht.	Circlip.	Junbuillo de broche.	Arresto.
	ZD 9226 200 Z	2	4,2 × 10.	Rondelle de biellette :	Scheibe f. Gestänge :	Washer for rod:	Arandela de bieleta :	Rondella per bieletta :
	ZD 9233 500 U	6	Cr Ø 5,2.	- de serrure.	- f. Schloss.	- for lock.	- de cerraduras.	- per serratura.
	ZC 9624 024 Z	2		- de levier.	- f. Hebel.	- for lever.	- de palanca.	- per leva.
	ZD 9366 130 W	2	TH M 5 × 16.	Vis de levier :	Schraube f. Hebel :	Screw for lever:	Tornillo de palanca :	Vite per leva :
	ZD 9468 800 Z	6	TFB M 5 × 35	- de serrure.	- f. Schloss.	- for lock.	- de cerraduras.	- per serratura.
	ZD 9250 800 U	4	TFB 4,85 × 16.	- d'applique.	- f. Blech.	- for plate.	- de applique.	- per placchetta.
	ZD 9468 530 W	2	TFB M 5 × 20.	- de poignée.	- f. Griff.	- for handle.	- de manecilla.	- per maniglia.
	ZD 9467 330 W	4	TFB M 4 × 14.	- de poignée.	- f. Griff.	- for handle.	- de manecilla.	- per maniglia.



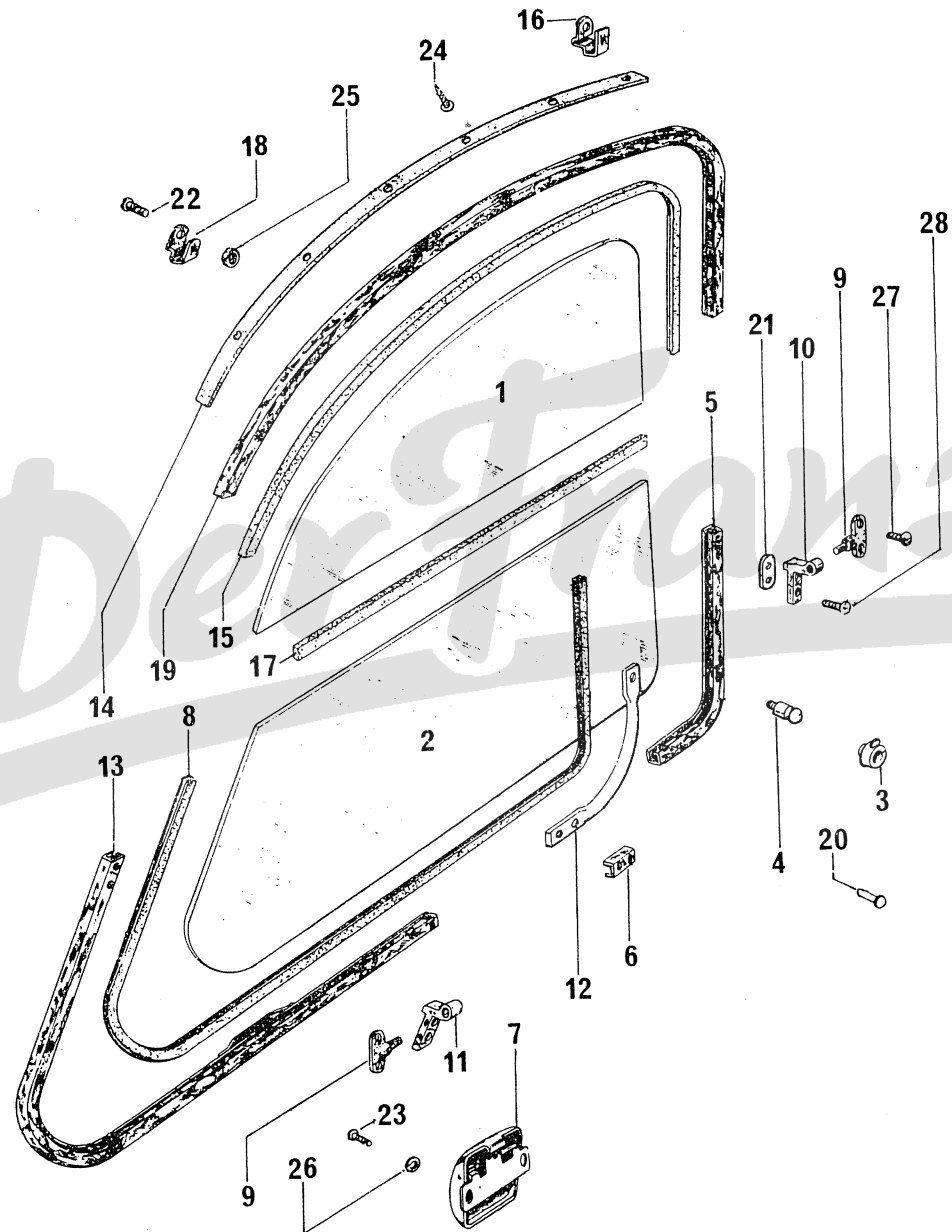


630

7-961

I	NUMÉROS	K		Glaces Encadrements AV	Scheiben u. Rahmen für vordere Türen	Glasses and frames (front)	Cristales y marcos delanteros	Cristalli e quadri ant.
1	A 961-4	2		Glace fixe.	Feststehende Scheibe.	Fixed glass.	Cristal fijo.	Cristallo fisso.
2	A 961-5	2		Glace mobile.	Schwenscheibe.	Hinged glass.	Cristal móvil.	Cristallo mobile.
3	AZ 961-53	1	G.	Gâche complète :	Einrastung, kompl. :	Catch assy:	Enganche completo :	Bocchetta completa :
	AZ 961-53 A	1	D.	-	-	-	-	-
4	AZ 961-54 A	2	L 16.	Doigt d'accrochage.	Zapfen.	Press stud.	Dedo de enganche.	Piolo.
5	AZ 961-55	1	G.	Montant AR :	Einfassung, Hinterteil :	Frame, upright:	Montante trasero :	Quadro parte post. :
	AZ 961-55 A	1	D.	-	-	-	-	-
6	AZ 961-60	2	2 Ø 4,5.	Couvre-joint.	Abdecklasche.	Joint cover piece.	Cubre-junta.	Coprigiunto.
7	A 961-62 B	2	Entr. 60.	Fermeture de glace.	Verriegelungsstück.	Glass fastener.	Cierre de cristal.	Serratura.
8	A 961-83	2	L 1,05 - inf.	Scellement.	Einfassung.	Glazing channel.	Perfil.	Guarnizione.
9	AZ 961-84	4		Axe.	Achse.	Pin	Eje.	Perno.
10	AZ 961-85	2	2 Ø 4,5.	Embout AR.	Lagerstück, hinten.	Hinge, rear.	Terminal trasero.	Terminale post.
11	AZ 961-86	1	2 Ø 4,5.	Embout AV :	Lagerstück, vorn :	Hinge, front:	Terminal delantero :	Terminal ant. :
	AZ 961-86 A	1		-	-	-	-	-
12	AZ 961-87	2	2 Ø 4,5.	Raccord.	Verbindungslasche.	Connecting piece.	Racor.	Blocchetto.
13	AZ 961-89	1	Inf. G.	Encadrement AV :	Rahmen, vorn, unten :	Front frame:	Marco delantero :	Quadro parte ant. :
	AZ 961-89 A	1	D.	-	-	-	-	-
14	A 961-90	2	L 730 - sup.	Étanchéité.	Abdichtung.	Sealing rubber.	Estanqueidad.	Guarnizione di tenuta.

I	NUMÉROS	K		Glaces Encadrements AV (Suite)	Scheiben u. Rahmen für vordere Türen (Forts.)	Glasses and frames (front) (Cont.)	Cristales y marcos delanteros (Cont.)	Cristalli e quadri ant. (Cont.)
15	A 961-91	2	L 710 - sup.	Scellement.	Abdichtung.	Glazing channel.	Perfil.	Guarnizione.
16	AZ 961-93 A	2		Butée AR.	Hint. Anschlagstück.	Rear stop.	Tope trasero.	Arresto post.
17	A 961-94 A	2	L 460.	Étanchéité entre glaces.	Abdichtung zw. Scheiben.	Sealing strip on glass.	Estanqueidad entre cristales.	Guarnizione di tenuta.
18	AZ 961-96 B	1	G.	Butée AV :	Vord. Anschlagstück :	Front stop:	Tope delantero :	Arresto ant. :
	AZ 961-96 C	1	D.	-	-	-	-	-
19	AZ 961-97	1	G - sup.	Encadrement :	Rahmen :	Frame:	Marco :	Quadro parte super. :
	AZ 961-97 A	1	D.	-	-	-	-	-
20	AZ 961-108	2	5,5 × 20.	Broche de gâche.	Verriegelungszapfen.	Pin for catch.	Broche de enganche.	Spina.
21	AZ 961-171	2		Plaque.	Plakette.	Plate.	Plaqueta.	Placchetta.
	ZD 9451 400 Z	4	TR 4 × 7,5.	Vis :	Schraube :	Screw:	Tornillo :	Vite :
	ZD 9451 600 W	4	TR 4 × 12,5.	- de butée.	- f. Anschlagstück.	- for stop.	- de tope.	- per arresto.
	ZD 9226 400 W	10	TA 3,5 × 20.	- de fermoir.	- f. Verriegelungsstück.	- for fastener.	- de cierre.	- per serratura.
	ZD 9525 800 W	4	H M 4 × 70.	- d'encadrement.	- f. Rahmen.	- for frame.	- de marco.	- per quadro.
	ZD 9228 400 U	4	Cr 4,2 × 8.	Écrou de butée.	Mutter f. Anschlagstück.	Nut for stop.	Tuerca de tope.	Dado per arresto.
	ZC 9622 009 U	8	TF 4 × 10.	Rondelle de fermoir.	Scheibe für Verriegelungsstück.	Washer for fastener.	Arandela de cierre.	Rondella per serratura.
	ZD 9455 500 U	10	TCB M 4 × 5.	Vis d'axe.	Schraube f. Achse.	Screw for pin.	Tornillo de eje.	Vite per perno.
				Vis d'embout.	Schraube f. Lagerstück.	Screw for end piece.	Tornillo de terminal.	Vite per terminale.

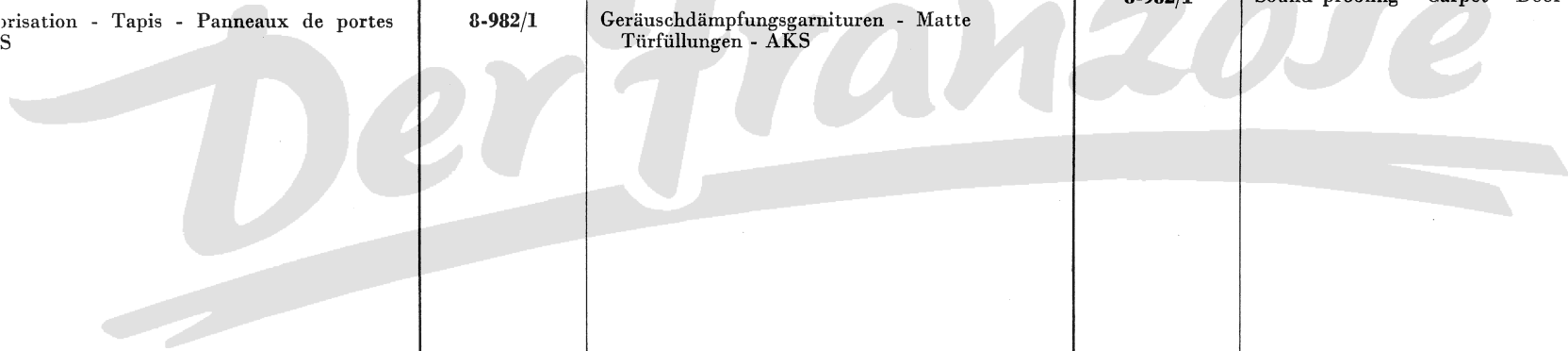


GROUPE 8

BAUGRUPPE 8

GROUP 8

SOUS-GROUPES	DÉSIGNATION DES CHAPITRES	UNTERGRUPPEN	BEZEICHNUNG DER KAPITEL	UNDER-GROUPS	DESCRIPTION OF CHAPTERS
8-554	Pare-soleil - Rétroviseur intérieur	8-554	Sonnenblende - Rückblickspegel, innen	8-554	Sun visor - Rear view mirror, inner
8-616	Ceinture sécurité	8-616	Sicherheitsgurt	8-616	Safety belt
8-622	Outillage	8-622	Werkzeuge	8-622	Tools
8-932	Sièges AV complets - Armatures - AZU	8-932	Komplette Sitze, vorn - Armaturen - AZU	8-932	Complete seats, front - Frames - AZU
8-932/1	Sièges AV complets - Armatures - AKS	8-932/1	Komplette Sitze, vorn - Armaturen - AKS	8-932/1	Complete seats, front - Frames - AKS
8-932/2	Sièges AV - Banquette AR - Armatures (A) (CB)	8-932/2	Sitze, vorn - Sitzbank hint. - Armaturen (A) (CB)	8-932/2	Seats, front - Bench, rear - Frames (A) (CB)
8-932/3	Sièges AV - Garnitures	8-932/3	Sitze, vorn - Bezüge	8-932/3	Seats, front - Trimmings
8-982	Insonorisation - Tapis - Panneaux de portes AZU	8-982	Geräuschdämpfungsgarnituren - Matte Türfüllungen - AZU	8-982	Sound proofing - Carpet - Door panels - AZU
8-982/1	Insonorisation - Tapis - Panneaux de portes AKS	8-982/1	Geräuschdämpfungsgarnituren - Matte Türfüllungen - AKS	8-982/1	Sound proofing - Carpet - Door panel - AKS



GRUPO 8

GRUPPO 8

SUBGRUPOS	DESIGNACION DE LOS CAPITULOS	SOTTO-GRUPPI	DESIGNAZIONE DEI CAPITOLI
8-554	Parasol - Retrovisor exterior	8-554	Parasole - Retrovisore esterno
8-616	Cinturón de seguridad	8-616	Cintura di sicurezza
8-622	Herramienta	8-622	Attrezzi
8-932	Asientos delanteros completos - Armaduras - AZU	8-932	Sedili anteriori completi - Armature - AZU
8-932/1	Asientos delanteros completos - Armaduras - AKS	8-932/1	Sedili anteriori completi - Armature - AKS
8-932/2	Asientos delanteros - Banqueta tras. - Armaduras A CB	8-932/2	Sedili - Armature A CB
8-932/3	Asientos delanteros - Guarniciones	8-932/3	Sedili anteriori - Rivestimenti
8-982	Insonorización - Alfombra - Paneles de puertas AZU	8-982	Insonorizzazione - Tappeto - Pannelli portiere AZU
8-982/1	Insonorización - Alfombra - Paneles de puertas AKS	8-982/1	Insonorizzazione - Tappeto - Pannelli portiere AKS

I	NUMÉROS	K		Pare-soleil Rétroviseur	Sonnenblende Rückblickspiegel	Sun visor Rear view mirror	Parasol Retrovisor	Parasole Retrovisore
				Pare-soleil	Sonnenblende	Sun visor	Parasol	Parasole
AZ	554-1 A	1	G.	Écran avec axe.	Blendschirm m. Bolzen.	Panel with rod.	Pantalla con eje.	Schermo con perno.
AZ	554-2 A	1		Support.	Träger.	Bracket.	Soporte.	Supporto.
1 A	5 427 280 Z	1		Jonc d'arrêt.	Sicherungsring.	Circlip.	Anillo de retención.	Anello d'arresto.
A	554-92							
H	426-94	1	TH 5 × 8.	Vis d'axe :	Schraube für Bolzen :	Screw for rod:	Tornillo del eje :	Vite per perno :
ZC	9621 151 W	1	TH M 5 × 8.	-	-	-	-	-
ZD	9028 300 W	2	TH M 5 × 14 -N.F.P.	Vis de support.	Schraube für Träger.	Screw for bracket.	Tornillo de soporte.	Vite per supporto.
				Rétroviseur	Rückblickspiegel	Rear view mirror	Retrovisor	Retrovisore
1 M	5 426 606 Y	1	R.m.p. - d.e.o. 1-5 407 440 X → 12/70.	Rétroviseur complet :	Rückblickspegel, kompl. :	Rear view mirror, compl.:	Retrovisor completo :	Retrovisor completo :
1 A	5 402 275 F	1	12/70 →.	-	-	-	-	-
24	531 319 X		TCB M 5 × 12.	Vis.	Schraube.	Screw.	Tornillo.	Vite.
ZD	9453 130 W							
			(XT)	Pièces spéciales	Spezialteile	Special parts	Piezas especiales	Pezzi speciali
AY	554-78	1	ⓓ.	Protecteur sur support.	Abschirmung a. Träger.	Bracket end piece.	Protector sobre soporte.	Protettore sul supporto.
AZ	551-3 C	1	ⓓ AZU.	Rétroviseur complet :	Rückblickspegel compl. :	Rear view mirror:	Retrovisor :	Retrovisore :
AY	551-108 A	1	ⓐ ⓓ AKS → 12/70.	-	-	-	-	-

I	NUMÉROS	K	11/73 →	Ceintures de sécurité				
	2 K 5 448 827 F 2 K 5 448 828 S		Pièces spéciales GA AV G. AV D.	Ceinture 3 brins avec pièces de fixation : - -				

Der Franzose

I	NUMÉROS	K		Outillage	Werkzeuge	Tools	Utillage	Attrezzi
A	251-1 A	1		Manivelle :	Handkurbel :	Wheel brace:	Manivela :	Manovella :
AZ	251-1 A	1	Ch —15°.	-	-	-	-	-
AZ	416-84	4		Obturateur trou de jante.	Radverschlussstopfen.	Wheel obturator.	Obturador de llante.	Otturatore per ruota.
A	623-0 A	1		Cric.	Wagenheber.	Jack.	Gato.	Cricco.
ZC	9621 951 U	1	12 × 14.	Clé :	Schlüssel :	Spanners:	Llave :	Chiave :
	26 219 589 H	1	11 × 13	- à œil.	- Ringschlüssel.	- ring spanner.	- plana de estrella.	- piatta.
				-	-	-	-	-
ZC	9650 146 U	1	21.	- à tube.	- Rohrschlüssel, gebogen.	- spark plug spanner.	- de tubo, acodada.	- per candele.
ZC	9650 147 U	1	8 × 10.	- plate.	- Gabelschlüssel.	- double end spanner.	- plana.	- piatta.
ZC	9650 137 U	1		Tournevis	Schraubenzieher.	Screw driver.	Destornillador.	Cacciavite.

I	NUMÉROS	K	AZU	Sièges AV Armatures	Vordere Sitze Armaturen	Front seats Frames	Asientos delanteros Armaduras	Sedili anteriori Armature
	AZU 912-1 B	2 2		Sièges complets : - siège tissu (contre échantillon).	Komplette Sitze : - Sitz mit Stoff-Bezug (gegen Muster).	Complete seats: - seat with material trim. (against sample).	Asientos completos : - asiento con guarnición de tejido (según muestra).	Sedili completi : - sedile con rivestim. di tessuto (su campione).
	AZU 912-3 B 6 U 5 438 929 U	2 2	R.p. 5 438 929 U. → 1/73. ① TT →.	Armature nue : -	Armatur, ohne Ausrüst : -	Frame, only: -	Armadura desnuda : -	Armatura nuda : -
	AZU 912-11	2	PTT.	Sommier de dossier.				
	AZU 912-12	2	PTT.	Sommier de coussin.				
	AZ 922-48	2 2	①.	Verrou de siège : -	Verriegelung f. Sitz : -	Seat lock: -	Cerrojo de asiento : -	Chiavistello per sedile : -
	AM 922-104 E	1		Tringle de garniture.	Gestänge für Bezug.	Trimming rod.	Varilla de guarnición.	Asta per rivestimento.
	A 922-111	?	Int. - N.F.P.	Crochet de garniture : -	Haken für Bezug : -	Hook for trimming: -	Gancho de guarnición : -	Gancio per rivestimento : -
	A 922-112	?	Ext.	-	-	-	-	-
	1 A 5 412 294 H AM 922-112	?	Ext. - PTT.	-	-	-	-	-
	1 A 5 413 581 X A 9922-113 L	?		Anneau élastique.	Gummiring.	Rubber ring.	Anillo de caucho.	Anello di gomma.
	1 A 5 413 322 G AM 9922-132 L	2	PTT.	Tendeur AR.				
	23 719 319 K ZD 9371 930 W	1 2	TH M 7 × 20. ①.	Vis de verrou : -	Schraube f. Verriegelung : -	Screw for lock: -	Tornillo de cerrojo : -	Vite per chiavistello : -
	ZC 9619 764 U	?		Agrafe.	Klammer.	Clip.	Grapa.	Graffetta.
			①	Pièces spéciales	Spezialteile	Special parts	Piezas especiales	Pezzi speciali
	AZU 932-1	1	G.	Armature nue :	Armatur, ohne Ausrüst. :	Frame, only:	Armadura desnuda :	Armatura nuda :
	AZU 912-3 B	1 2	D - R.p. 5 438 929 U.	- -	- -	- -	- -	- -
			①	Pièces spéciales	Spezialteile	Special parts	Piezas especiales	Pezzi speciali
	6 U 5 432 780 G	2	PTT.	Armature : - nue.	Armatur : - ohne Ausrüstung.	Frame: - only.	Armadura : - desnuda.	Armatura : - nuda.
	6 U 5 432 781 T	2	PTT.	- avec sommiers.	- mit Unterlagen.	- with undertrimming.	- con partes bajas.	- con sottofondi.
	6 U 5 432 782 D	2	PTT.	Siège complet simili et Jersey (bleu).	Kompletter Sitz bezogen mit Simili und Jersey (blau).	Complete seat with leatherette and Jersey material trim. (blue).	Asiento completo con guarnición de simili y Jersey (azul).	Sedile completo con rivestimento di simili e Jersey (blu).
			GA	Pièces spéciales				
	6 U 5 438 930 E	2		Armature avec sommiers.				
	6 U 5 438 931 R	2		Siège complet simili et Jersey (bleu).				

I	NUMÉROS	K	AKS	Sièges AV Armature	Vordere Sitze Armaturen	Front seats Frames	Asientos delanteros Armaduras	Sedili anteriori Armature
	AZU 912-1 B	2		Sièges complets : - siège tissu (contre échantillon).	Komplette Sitze : - Sitz mit Stoff-Bezug (gegen Muster).	Complete seats: - seat with material trim. (against sample).	Asientos completos : - asiento con guarnición de tejido (según muestra).	Sedili completi : - sedile con rivestim. di tessuto (su campione).
	AZU 912-3 R	2	R.p. 5 438 929 U.	Armature nue :	Armatur ohne Ausrüst :	Frame:	Armadura :	Armatura :
	6 U 5 438 929 U	2	Ⓣ → 1/73 TT 1/73 →	-	-	-	-	-
	AZU 912-11	2	EDF - PTT.	Sommier de dossier.				
	AZU 912-12	2	EDF - PTT.	Sommier de coussin.				
	AZ 922-48	2		Verrou de siège.	Verriegelung für Sitz.	Lock for seat.	Cerrojo de asiento.	Chiavistello per sedile.
	A 922-109	2		Armature de garniture :	Armatur :	Frame:	Armadura :	Armatura :
	A 922-110	2		- coussin.	- für Kissen.	- for cushion.	- de cojin.	- per cuscino.
	AM 922-104 E	2		- dossier.	- für Rückenlehne.	- for back of seat.	- de respaldo.	- per schienale.
	A 9922-111 L	?	Int. - N.F.P.	Tringle de garniture.	Gestänge f. Bezug.	Rod for trimming.	Varilla de guarnición.	Astina per rivestimento.
	A 922-112	?	Ext.	Crochet de garniture :	Haken für Bezug :	Hook for trimming:	Gancho de guarnición :	Gancio per rivestimento :
	1 A 5 412 294 H	?	Ext. - EDF - PTT.	-	-	-	-	-
	AM 922-112	?		-	-	-	-	-
	1 A 5 413 581 X	?		Anneau élastique.	Gummiring.	Rubber ring.	Anillo de caucho.	Anello di gomma.
	A 9922-113 L	?						
	1 A 5 413 322 G	2	EDF - PTT.	Tendeur AR.				
	AM 9922-132 L	2						
	23 719 319 K	1	TH M 7 × 20.	Vis de verrou.	Schraube für Verriegelung.	Screw for lock.	Tornillo de cerrojo.	Vite per chiavistello.
	ZD 9371 930 W	?		Agrafe.	Klammer.	Clip.	Grapa.	Graffetta.
	ZC 9619 764 U	?						
			Ⓣ	Pièces spéciales	Spezialteile	Special parts	Piezas especiales	Pezzi speciali
	6 U 5 432 780 G		PTT.	Armature :	Armatur :	Frame:	Armadura :	Armatura :
	6 U 5 432 781 T		PTT.	- nue.	- ohne Ausrüstung.	- only.	- desnuda.	- nuda.
	6 U 5 432 782 D		PTT.	- avec sommiers.	- mit Unterlagen.	- with undertrimmings.	- con partes bajas.	- con sottofondi.
				Siège complet garni simili et Jersey (bleu).	Kompletter Sitz bezogen mit Simili und Jersey (blau).	Complete seat with leatherette and Jersey material trim. (blue).	Asiento completo con guarnición de simili y Jersey (azul).	Sedile completo con rivestimento di simili e Jersey (blu).
			GA	Pièces spéciales				
	6 U 5 438 930 E	2		Armature avec sommiers.				
	6 U 5 438 931 R	2		Siège complet simili et Jersey (bleu).				

I	NUMÉROS	K	Ⓞ Ⓟ Ⓜ option	Sièges AV Banquette AR Armatures	Vordere Sitze Hint. Sitzbank Armaturen	Front seats Rear bench seat Armatures	Asientos delanteros Banqueta trasera Armaduras	Sedili ant. e post Armature
				Sièges AV	Vordere Sitze	Front seats	Asientos delant.	Sedili ant.
	AZU 912-3 B	1	G - R.p. 4 438 929 U.	Armature nue, fixe :	Armatur, feststehend :	Armature, fixed :	Armadura, fixed :	Armatura fissa :
	6 U 5 438 929 U	1		-	-	-	-	-
	6 K 5 414 690 B	1	D.	Armature nue, basculante.	Armatur, umkippar.	Armature, tiltable.	Armadura basculante.	Armatura roversciab.
	2 K 5 414 707 L	1	G.	Verrou d'articulation de siège basculant :	Verriegelung für umkippbaren Sitz :	Hing bolt for tiltable seat:	Cerrojo de articul. de asiento basculante :	Bloccaggio per articul. sedile roversciabile :
	2 K 5 414 708 X	1	D.	-	-	-	-	-
	0 K 5 414 709 H	2	6 × 35.	Boulon AR d'articulation.	Gelenkbolszen.	Hinge pin.	Perno de articul.	Perno articolazione.
	25 300 019 G ZD 9530 000 U	2	6 × 100.	Écrou AR d'articulation.	Mutter.	Hinge nut.	Tuerca.	Dado.
	AZ 922-48	2		Verrou AR.	Hint. Verriegelung	Rear bolt.	Cerrojo tras.	Bloccaggio post.
	AY 922-89	2		Bourrelet sur dossier.	Schutzwulst.	Pad on squab.	Burlete de respaldo.	Bordino per schienale.
	A 922-114	?		Anneau avec crochets.	Ring mit Haken	Ring with hooks.	Anillo con ganchos.	Anello con ganci.
				Banquette AR	Hint. Sitzbank	Rear bench seat	Banqueta tras.	Sedile post.
	6 K 5 414 779 U	1		Armature nue.	Armatur.	Armature.	Armadura.	Armatura.
	A 922-102	3		Embout de pied AR.	Endstück f. Fuss.	Leg end piece.	Terminal de pie.	Terminale per piede.
	AM 922-28	1		Bague anti-bruit de verrou.	Geräuschdämpf.-Ring für Verriegelung.	Anti-noise ring f. bolt.	Anillo antirruido para cerrojo.	Anello anti-remore per bloccaggio.
	A 922-114	?		Anneau avec crochets.	Ring mit Haken.	Ring with hooks.	Anillo con ganchos.	Anello con ganci.

I	NUMÉROS	K		Sièges AV Garnitures	Vordersitze Bezüge	Front seats Trimmings	Asientos delanteros Guarniciones	Sedili anteriore Rivestimenti
				NOTA : Les garnitures ne figurant pas dans le texte sont N.F.P.	ANM. : Die Bezüge die nicht im Text stehen, sind nicht mehr lieferbar.	NOTE: The trimmings not appearing in the text are no longer supplied.	NOTA : Las guarniciones que no figuran en el texto no se proveen mas.	NOTA : I rivestimenti che non figurano nel testo non sono piu forniti.
			N.F.P.	Garniture (Carskin rayé).	Bezug (Carskin-Stoff).	Trimming (stirped Carskin) material.	Guarnecido (tela Carskin).	Rivestimento (tessuto Carskin).
				Simili.	Simili.	Leatherette.	Simili.	Similpelle.
	3 K 5 414 508 Y	1	R.m.p. → 7/72	Garniture : - targa tabac.	Bezug : - Targa, tabakfarben.	Trimming: - targa, tabacco.	Guarnecido : - targa tabaco.	Rivestimento : - targa tabacco.
	AZU 912-223 A	1	EDF - PTT.	Tissu Jersey. Garniture (bleue).				
			(XT) ⓄB Ⓐ	Pièces spéciales Montage série Montage option	Spezialteile Serienmässig Wahlweise	Special parts Standard outfit Optional outfit	Piezas especiales Montage de serie Montage en opción	Pezzi speciali Montaggio di serie Montaggio in opzione
			→ 1/73.	Garniture simili (fauve) :	Simili-Bezug (gelbbraun) :	Leatherette trim (fawn):	Guarnecido simili (leonado) :	Rivestimento similpelle (fulvo) :
	3 K 5 414 698 N	1	AV G.	-	-	-	-	-
	3 K 5 414 699 Z	1	AV D.	-	-	-	-	-
	3 K 5 414 787 F	2		- banquette AR.	- für hint. Sitzbank.	- for rear bench seat.	- para banqueta tras.	- per sedile post.
			1/73 →	Garniture Targa (tabac) :	Targa-Bezug (tabakfarb.):	Leatherette trim (tobacco):	Guarnecido targa (tabaco):	Rivestimento similpelle (tabacco) :
	3 K 5 438 480 N	1	AV G.	-	-	-	-	-
	3 K 5 438 285 U	1	AV D.	-	-	-	-	-
	3 K 5 438 289 M	2		- banquette AR.	- für hint. Sitzbank.	- for rear bench seat.	- para banqueta tras.	- per sedile post.

I	NUMÉROS	K	AZU	Insonorisation Tapis Panneaux de portes	Geräuschdämpfung Bodenmatte Türfüllungen	Sound proofing Carpet Door panels	Insonorización Alfombra Paneles de puertas	Insonorizzazione Tappeto Pannelli per portiere
				Garniture de tablier :	Bezug für Spritzblech :	Trimming for scuttle:	Guarnición de salpicadero :	Rivestimento per paratia :
	AZ 985-99 E	1	Sup. G.	-	-	-	-	-
	AZ 985-86 F	1	Sup. D.	-	-	-	-	-
	AZU 985-125	1	Inf. G.	-	-	-	-	-
	AZU 985-126	1	Inf. D.	-	-	-	-	-
	AZ 985-78 D	1		- (partie centrale).	- (Mittelteil).	- (central part).	- (parte central).	- (parte centrale).
				Garniture de tablette :	Bezug f. Windfangbrett :	Trimming f. shelf:	Guarnición de tablilla :	Rivestimento :
	AZ 987-84 H	1	G.	-	-	-	-	-
	AZ 987-84 P	1	D.	-	-	-	-	-
				Bourrelet de tablette :	Schutzwulst f. Brett :	Protective pad f. shelf:	Burlete de tablilla :	Bordino per tavoletta :
	AZ 983-80	1	G.	-	-	-	-	-
	AZ 983-83	1	D.	-	-	-	-	-
				Garniture d'auvent :	Bezug für Seitenblech :	Trimming for side panel:	Guarnición de chapa later. :	Rivestimento lamiera lat. :
	AZ 986-88 B	1	Sup. G.	-	-	-	-	-
	AZ 986-88 C	1	Sup. D.	-	-	-	-	-
	AZ 986-91 B	1	Inf. G.	-	-	-	-	-
	AZ 986-91 C	1	Inf. D.	-	-	-	-	-
	AZU 982-70	1		Garniture de plancher de pédales.	Bezug f. Pedalboden.	Trimming f. pedal panel.	Guarnición de plancha de pedales.	Rivestimento pianale pedali.
				Panneau de porte (garni) :	Türfüllung, bezogen :	Trimmed door panel:	Panel de puerta guarnec. :	Pannello portiera rivest. :
	AZ 983-142 A	1	G	9/71 → - (grain hexagone gris).	- (Sechseckige Körner, grau).	- (hexagonal grains, grey).	- (granos hexagonales gris).	- (grani esagonali grigi).
	AZ 983-143 A	1	D	9/71 → -	-	-	-	-
	3 Z 5 412 640 U	1	G	→ 9/74. - (grain bison gris).	- (gekörnt, grau).	- (grained, grey).	- (granos gris).	- (grani grigi).
	3 Z 5 412 641 E	1	D	→ 9/74. -	-	-	-	-
	3 Z 5 412 638 X	1	G	→ 9/74. - (grain bison tabac).	- (gekörnt, tabakfarben).	- (grained, tobacco).	- (granos tabaco).	- (grani tabacco).
	2 Z 5 412 639 H	1	D	→ 9/74. -	-	-	-	-

I	NUMÉROS	K	AZU	Insonorisation Tapis Panneaux de portes (Suite)	Geräuschdämpfung Bodenmatte Türfüllungen (Forts.)	Sound proofing Carpet Door panels (Cont.)	Insonorización Alfombra Paneles de puertas (Cont.)	Insonorizzazione Tappeto Pannelli per portiere (Cont.)
			7/73 →.	Panneau garni vinyle :	Füllung bezogen mit Vinyle :	Pannel trimmed with vinyle:	Paneles guarnecido con vinyle :	Pannelli rivestiti vinyle :
	3 Z 5 443 796 W	1	G → 9/74.	→ 9/74. - (grain bison bleu lagune).	- (gekörnt, blau).	- (grained, blue).	- (granos azules).	- (grani blu).
	3 Z 5 443 797 G	1	D → 9/74.	→ 9/74. -	-	-	-	-
	3 Z 5 443 800 P	1	G → 9/74.	→ 9/74. - (grain bison orange).	- (gekörnt, orange).	- (grained, orange).	- (granos anaranjados).	- (grani arancioni).
	3 Z 5 443 801 A	1	D → 9/74.	→ 9/74. -	-	-	-	-
	3 Z 5 443 804 H	1	G → 9/74.	→ 9/74. - (grain bison vert Japon).	- (gekörnt, grün).	- (grained, green).	- (granos verdes).	- (grani verdi).
	3 Z 5 443 805 U	1	D → 9/74.	→ 9/74. -	-	-	-	-
	ZC 9619 762 U	?	→ 9/74.	Agrafe.	Klammer.	Clip.	Grapa.	Graffetta.
	AY 981-1 K	1	R.m.p. → 9/74.	Tapis.	Bodenmatte.	Carpet.	Alfombra.	Tappeto.
				Panneau garni vinyle :	Füllung bezogen mit Vinyle :	Pannel trimmed with vinyle:	Panel guarnecido con vinyle :	Pannelli rivestiti vinyle :
	3 Z 5 456 860 W	1	9/74 →.	→ 9/74. - bleu-vert.	- blau-grün.	- blue green.	- azul verde.	- blu verde.
	3 Z 5 456 861 G	1	9/74 →.	→ 9/74. -	-	-	-	-
	3 Z 5 456 862 T	1	9/74 →.	→ 9/74. - orange.	- orange.	- orange.	- anaranjado.	- arancione.
	3 Z 5 456 863 D	1	9/74 →.	→ 9/74. -	-	-	-	-
	3 Z 5 456 864 P	1	9/74 →.	→ 9/74. - tabac.	- tabakfarben.	- tobacco.	- tabaco.	- tabacco.
	3 Z 5 456 865 A	1	9/74 →.	→ 9/74. -	-	-	-	-
	3 Z 5 456 866 L	1	9/74 →.	→ 9/74. - gris 129.	- grau 129.	- grey 129.	- gris 129.	- grigio 129.
	3 Z 5 456 867 X	1	9/74 →.	→ 9/74. -	-	-	-	-
	3 Z 5 456 868 H	1	9/74 →.	→ 9/74. - vert Tuileries.	- grün.	- green.	- verde.	- verde.
	3 Z 5 456 869 U	1	9/74 →.	→ 9/74. -	-	-	-	-
	3 Z 5 453 675 B	1	Super G 9/74 →.	→ 9/74. Bandeau finition marron :	Zierband :	Finishing strap:	Banda de terminación :	Bandella di finitura :
	3 Z 5 453 676 U	1	Super D 9/74 →.	→ 9/74. -	-	-	-	-
	26 159 649 L	2	M 4.	Écrou baïonnette :	Special mutter :	Special nut:	Tuerca especial :	Dado speciale :
	26 159 659 M	2	M 4.	-	-	-	-	-
	26 225 499 X	6	M 4.	Vis de bandeau :	Schraube :	Screw:	Tornillo :	Vite :
	26 674 329 J	4	TFB - M 4 × 16.	-	-	-	-	-
	26 199 699 M	2		Bouchon agrafe de poignée.	Stopfen.	Plug.	Tapón.	Tappo.

I	NUMÉROS	K	AKS	Insonorisation Tapis Panneaux de portes	Geräuschdämpfung Bodenmatte Türfüllungen	Sound proofing Carpet Door panels	Insonorización Alfombra Paneles de puertas	Insonorizzazione Tappeto Pannelli per portiere
			R.m.p. 6/72 →	Garniture de tablier :	Bezug f. Spritzblech :	Trimming for scuttle:	Guarnición de salpicadero :	Rivestimento per paratia :
	3 Z 5 424 393 U	1	Sup. G.	-	-	-	-	-
	3 Z 5 424 394 E	1	Sup. D.	-	-	-	-	-
	AZ 985-125 A	1	Inf. G.	-	-	-	-	-
	AZ 985-126 A	1	Inf. D.	-	-	-	-	-
	AZ 985-78 D	1		- (partie centrale).	- (Mittelteil).	- (central part).	- (parte central).	- (parte centrale).
	AZ 987-103 A	1	G.	Garniture de tablette :	Bezug f. Windfangbrett :	Trimming f. shelf:	Guarnición de tablilla :	Rivestimento per tavolet. :
	AZ 987-104 A	1	D.	-	-	-	-	-
	AZ 983-80	1	G.	Bourrelet de tablette :	Schutzwulst f. Brett :	Protective pad f. shelf:	Burlete de tablilla :	Bordino per tavoletta :
	AZ 983-83	1	D.	-	-	-	-	-
	AZ 986-88 B	1	Sup. G.	Garniture d'auvent :	Bezug f. Seitenblech :	Trimming f. side panel:	Guarnición de chapalater. :	Rivestimento lamiera lat. :
	AZ 986-88 C	1	Sup. D.	-	-	-	-	-
	AZ 986-296 A	1	Inf. G.	-	-	-	-	-
	AZ 986-297 A	1	Inf. D.	-	-	-	-	-
	AZ 985-292 A	1		Garniture de plancher de pédales.	Bezug f. Pedalboden.	Trimming f. pedal panel.	Guarnición de plancha de pedales.	Rivestimento pianale pedali.
	AZ 983-142 A	1	G	Panneau de porte (garni) : - (grain hexagone gris).	Türfüllung, bezogen : - (Sechseckige Körner, grau).	Trimmed door panel: - (hexagonal grains, grey).	Panel de puerta guarnec. : - (granos hexagonales gris).	Pannello portiera rivest. : - (grani esagonali grigi).
	AZ 983-143 A	1	D	9/71 →	-	-	-	-
	3 Z 5 412 640 U	1	G	7/73 →	- (grain bison gris).	- (gekörnt, grau).	- (granos gris).	- (grani grigi).
	3 Z 5 412 641 E	1	D	7/73 →	-	-	-	-
	3 Z 4 412 638 X	1	G	7/73 →	- (grain bison tabac).	- (gekörnt, tabakfarben).	- (granos tabaco).	- (grani tabacco).
	3 Z 5 412 639 H	1	D	7/73 →	-	-	-	-
	3 Z 5 443 796 W	1	G	7/73 →	- (grain bison bleu lagune).	- (gekörnt, blau).	- (granos azules).	- (grani blu).
	3 Z 5 443 797 G	1	D	7/73 →	-	-	-	-
	3 Z 5 443 800 P	1	G	7/73 →	- (grain bison orange).	- (gekörnt, orange).	- (granos anaranjados).	- (grani arancioni).
	3 Z 5 443 801 A	1	D	7/73 →	-	-	-	-
	3 Z 5 443 804 H	1	G	7/73 →	- (grain bison vert japon).	- (gekörnt, grün).	- (granos verdes).	- (grani verdi).
	3 Z 5 443 805 U	1	D	7/73 →	-	-	-	-

I	NUMÉROS	K	AKS	Insonorisation Tapis Panneaux de portes (Suite)	Geräuschdämpfung Bodenmatte Türfüllungen (Forts.)	Sound proofing Carpet Door panels (Cont.)	Insonorización Alfombra Paneles de puertas (Cont.)	Insonorizzazione Tappeto Pannelli per portiere (Cont.)
	ZC 9619 762 U	?		Agrafe.	Klammer.	Clip.	Grapa.	Graffetta.
	AY 981-1 K	1		Tapis.	Bodenmatte.	Carpet.	Alfombra.	Tappeto.
				Pièces spéciales	Spezialteile	Special parts	Piezas especiales	Pezzi speciali
			ⓐ	Montage série	Serienmässig	Standard outfit	Montage de serie	Montaggio di serie
			ⓐ	Montage option	Wahlweise	Optional outfit	Montage en opción	Montaggio in opzione
	3 K 5 414 270 L	1		Insonorisant sous tapis.	Garnitur unter Matte.	Sound proofing under carpet.	Insonorizante bajo alfombra.	Insonorizzante sotto tappeto.
	3 K 5 434 299 T	1	ⓐ - PTT ⓑ.	Garniture de bac de repose-pieds. Insonorisant sous tapis :	Bezug f. Fussstütze. Garnitur unter Matte :	Trimming f. foot rest. Sound proofing under carpet:	Guarnición de apoyo de pie. Insonorizante bajo alfombra :	Rivestimento per poggiapiede. Insonorizzante sotto tappeto :
	3 K 5 449 812 M	1	D à G - PTT ⓑ.	-	-	-	-	-
	3 K 5 449 519 C	1	D à G - PTT ⓑ.	-	-	-	-	-

INDEX

NUMÉROTATION A

NUMÉROS	SOUS-GROUPE	REPÈRE	NUMÉROS	SOUS-GROUPE	REPÈRE	NUMÉROS	SOUS-GROUPE	REPÈRE	NUMÉROS	SOUS-GROUPE	REPÈRE
AZU 008-051 A	7-008		AM 113-198 A	{ 1-121	3	AM 121-92	{ 1-121	12	AYA 124-63	{ 1-112	15
AZU 8-017 W	7-008			{ 1-122/1	17		{ 1-121/1	13		{ 1-112/A	16
AK 041-010 A	3-412	1	AM 113-199 A	{ 1-121	3	AY 121-239 A	{ 1-121/1	12		{ 1-112/1	15
AYB 041-909 A	3-412	1		{ 1-122/1	17	AY 121-240 A	{ 1-121/1	11	AM 124-80 A	{ 1-112	16
AK 41-04 C	3-412	1	AYA 114-01	{ 1-114	2	AY 121-241 A	{ 1-121/1	10	AM 124-84 A	{ 1-112	17
AY 41-04 C	3-412	1	A 114-88 B	{ 1-121	4	A 122-98	{ 1-121	15	AM 124-84 B	{ 1-112/A	17
AY 41-04 D	3-412	1	A 114-88 C	{ 1-121	4		{ 1-121/1	14		{ 1-112/1	16
AZ 042-904 B	3-422	1	AY 114-88	{ 1-121	4	AM 123-0 B	{ 1-121	16	AM 124-85	{ 1-112	18
AZ 042-908 A	3-422	1		{ 1-121/1	7		{ 1-121	16	AM 124-85 A	{ 1-112/A	18
AK 42-0 D	3-422	1	AY 114-88 A	{ 1-121	4	AY 123-0	{ 1-121/1	3		{ 1-112/1	17
AZ 42-0 G	3-422	1		{ 1-121/1	7	AM 123-906 A	{ 1-121	16	AM 124-86 A	{ 1-112	19
AZ 42-0 H	3-422	1		{ 1-114	3		{ 1-112	4	AM 124-86 B	{ 1-112/A	19
AY 111-02	1-114/A	1	AZ 114-91	{ 1-114/A	12	AM 124-1 A	{ 1-112/A	8		{ 1-112/1	18
AYA 111-02	{ 1-114	1		{ 1-122	2	AM 124-2	{ 1-112/1	4	AY 124-107 A	{ 1-112	8
	{ 1-112	1		{ 1-122/A	5	AM 124-2 A	{ 1-112	5	AY 124-108 A	{ 1-112	9
AYB 111-011 A	1-114/1	1	A 114-93	{ 1-122/1	2	AM 124-2 A	{ 1-112	5	AY 124-109	{ 1-112	34
AM 112-01 J	1-112/1	1		{ 1-114	4	AM 124-2 D	{ 1-112/A	4		{ 1-112	22
AM 112-01 K	1-112/1	1		{ 1-114/A	8	AM 124-2 E	{ 1-112/A	4	AM 132-3 A	{ 1-112/A	21
AY 112-01	1-112/A	1		{ 1-114/1	3	AM 124-2 F	{ 1-112/1	5		{ 1-112/1	21
AY 112-01 A	1-112/A	1	AM 114-94 C	{ 1-114/1	4	AM 124-2 G	{ 1-112/1	5		{ 1-112	21
AYA 112-01	1-112	1	AY 114-94 A	{ 1-114/A	10		{ 1-112	6	AM 132-13	{ 1-112/A	5
AYA 112-01 A	1-112	1	AZ 114-94	{ 1-114	5	A 124-4	{ 1-112/A	9		{ 1-112/1	20
AM 112-02 M	1-112/1	1	AM 114-95 C	{ 1-114/1	4		{ 1-112/1	6	AM 132-104	{ 1-112	24
AM 112-02 N	1-112/1	1	AY 114-95	{ 1-114/A	10	AM 124-5 C	{ 1-112/1	7		{ 1-112/1	23
AY 112-02	1-112/A	1	AZ 114-95	{ 1-114	5	AY 124-5	{ 1-112/A	10	A 133-1 A	{ 6-133	1
AY 112-02 A	1-112/A	1		{ 1-114	6	AYA 124-5	{ 1-112	7	AM 133-1	{ 6-133	1
AYA 112-02 A	1-112	1	A 114-96 A	{ 1-114/A	11	AM 124-7 E	{ 1-112/1	9	AYA 133-58	{ 6-133	3
AM 112-69	1-112/A	6		{ 1-114/1	5	AY 124-7	{ 1-112/A	3	A 133-64	{ 6-133	3
AM 113-2 A	1-121	6	AM 114-175 A	{ 1-114/1	15	AM 124-8 D	{ 1-112/1	8	AM 133-86	{ 6-133	4
AY 113-2	1-121/1	4	AM 114-906 A	{ 1-114/1	2	AY 124-8	{ 1-112/A	2	AM 133-86 A	{ 6-133	5
AYA 113-2	1-121	6	AY 114-906 A	{ 1-114/A	2	AM 124-9	{ 1-112	10	AY 133-86	{ 6-133	4
	{ 1-121	2	AM 121-05 A	{ 1-121	5		{ 1-112/A	11	AY 133-86 A	{ 6-133	5
AM 113-6 C	{ 1-122/1	1	AY 121-05	{ 1-121/1	2	AM 124-9 A	{ 1-112/1	10	AZ 133-86	{ 6-133	4
	{ 1-121	2	AM 121-023 A	{ 1-121	5		{ 1-112/A	12	AZ 133-86 A	{ 6-133	5
AZ 113-6	{ 1-121/1	5	AY 121-025 A	{ 1-121/1	1	AM 124-11 C	{ 1-112/1	11	A 133-87	{ 6-133	6
	{ 1-122	1	AYA 121-025 A	{ 1-121	1	AYA 124-11	{ 1-112	11	A 133-91	{ 3-412	10
	{ 1-122/A	1	AM 121-038 A	{ 1-121	1	AM 124-14 B	{ 1-112/A	13	AM 133-91	{ 3-412	10
A 113-99	{ 1-121	3	AZ 121-2	{ 1-121	7		{ 1-112/1	12	AM 133-96	{ 6-133	7
	{ 1-121/1	6	AY 121-4	{ 1-121/1	9	AYA 124-14	{ 1-112	12	AM 141-1 J	{ 2-141/1	1
A 113-99 B	{ 1-121	3	AZ 121-4	{ 1-121	8	AM 124-25	{ 1-112	14	AY 141-1 A	{ 2-141/A	1
	{ 1-121/1	6	AM 121-6 G	{ 1-121	10		{ 1-112/1	14	AYA 141-1	{ 2-141	1
AM 113-106 A	{ 1-121	2	AZ 121-6 A	{ 1-121	10	AM 124-25 A	{ 1-112/A	15	AYA 141-1 A	{ 2-141	1
	{ 1-122/1	1	AZ 121-6 C	{ 1-121	9				AM 141-2 A	{ 2-141	2
			AZ 121-7 C	{ 1-121	11						

INDEX (suite)

NUMÉROS	SOUS-GROUPE	REPÈRE	NUMÉROS	SOUS-GROUPE	REPÈRE	NUMÉROS	SOUS-GROUPE	REPÈRE	NUMÉROS	SOUS-GROUPE	REPÈRE	
AM 141-2 D	{ 2-141/1	4	AK 171-99	2-171/1	9	AM 182-1 D	6-182/2	6	AZU 212-01		2-211	10
	{ 2-141/A	4	AM 171-99 C	2-171	9	AM 182-1 E	6-182/2	6	AM 212-08 A		2-211	10
AM 141-2 E	{ 2-141/1	3	AYA 171-99 A	2-171	9	AY 182-1	6-182/2	6	AY 212-030 A		2-211	11
	{ 2-141/A	3	AZU 171-99	2-171/A	6	AK 182-2	6-182/1	10	AZU 212-030 A		2-211	11
AM 142-1 A	2-142	1	AZU 171-99 A	2-171/A	6	AK 182-4	6-182/1	8	AK 212-7		2-211	17
AY 142-1	2-142	1	AM 171-102	{ 2-171/A	9	AY 182-4	6-182/2	7	AZ 212-7 A		2-211	17
AM 142-5 A	2-142	8		{ 2-171/1	10		{ 6-182	3	AZU 212-14	{ 5-521		4
AYA 142-13 A	2-142			{ 2-171/1	11	AM 182-6 B	{ 6-182/1	11		{ 5-521/1		9
AYA 142-70	2-142		AM 171-104 A	{ 2-171/A	10		{ 6-182/2	9	AK 212-73		2-211	12
AK 142-80 B	2-142	5		{ 2-171/A	7	AM 182-13	6-182/2	10	AK 212-73 A		2-211	12
AK 142-80 D	2-142	5	AZU 171-111	{ 2-171/1	12	AM 182-14	6-182/2	10	AZU 212-73 B		2-211	12
AY 142-80 B	2-142			{ 2-171/A	11	AZ 182-63	6-182/1	16	AM 212-77 B		2-211	13
A 142-83	2-142	4	AM 171-123	{ 2-171/1	13	AY 182-78	6-182/2	11	AZ 212-140		2-211	14
AK 142-87 D	2-142			{ 6-173	1	AZU 182-93	6-182/2	12	AZ 212-140 A		2-211	14
AK 142-90	2-142	9	AY 173-0	{ 6-173/1	1	AK 182-94	6-182/1	21	AM 212-207 A		2-211	17
AY 142-90	2-142	9		{ 6-173	2	AZ 182-99	6-182/1	6	AK 221-1		1-122	3
AZ 142-95	2-142	2	A 173-8	{ 6-173/1	2	AZ 182-102	6-182/1	19	AM 221-1 F		1-122/1	3
AYA 142-98	2-141	4	A 173-8 A	{ 6-173	2	AK 182-107 A	6-182/1	22	AY 221-1		1-122/A	3
AZ 142-107	2-142	3		{ 6-173	3	AZ 182-108	6-182/1	14		{ 1-122/1		4
AM 142-114	2-141	6	A 173-98	{ 6-173/1	3	AZ 182-109	6-182/1	18	AM 221-3 C	{ 1-122/A		4
AM 142-301 A	2-142	1	A 173-99	6-173	4	AZU 182-122	6-182/2	14	AYA 221-3		1-122	4
AZ 142-301 A	2-142	1	AY 173-99	6-173/1	4	AY 182-123	6-182/2	14		{ 1-122		5
AZ 142-380 A	2-142	5	AZ 174-1 B	{ 6-173	5		{ 6-182/1	15	AM 221-87 B	{ 1-122/A		6
AZ 142-387 A	2-142	5		{ 6-173/1	5	AZ 182-123	6-182/2	14	AM 221-92		1-122	7
AK 171-0 D	2-171/1	1	AZU 174-1 B	6-173	5	AZU 182-123	6-182/2		AM 221-96 C	{ 1-114/A		3
AK 171-0 E	2-171/1	1		{ 6-173	7	AZ 182-293 A	6-182/2	12		{ 1-114/1		7
AK 171-0 F	2-171/1	2	AZU 174-6	{ 6-173/1	6	AZ 183-1 C	6-182	1	AYA 221-96		1-122	8
AYA 171-0 B	2-171	1	AM 174-7 A	6-173	6	AM 183-2 A	6-182/1	9		{ 1-122		9
AYA 171-0 E	2-171/A	1	AZU 174-7	6-173/1	8	AZ 183-2 B	6-182	2	AM 222-5	{ 1-122/1		9
AZU 171-0	2-171	1	AZU 174-49	6-173/1	10		{ 6-182/1	17	AM 222-5 A		1-122/A	9
AZU 171-0 A	2-171/A	1	AY 174-68	6-173/1	14	AM 183-48	{ 6-182/2	15		{ 1-122		10
AZU 171-3	{ 2-171/A	5	AK 174-77	{ 6-173	15	AZ 183-63	6-182/2	13	AM 222-6 A	{ 1-122/1		9
	{ 2-171/1	3		{ 6-173/1	16	AM 183-75	6-182/2	13	AM 222-7 B		1-122/1	10
AM 171-5 D	2-171/1	5	AM 174-77	6-173/1	17	A 183-79	6-182/1	13		{ 1-122		11
AY 171-5	{ 2-171/A	2	A 174-83	6-173	8	A 183-80	6-182/1	12	AZ 222-7	{ 1-122/A		11
	{ 2-171/1	4	A 174-84	6-175	7	AZ 183-80	6-182	4	AM 222-8 B		1-122/1	11
AYA 171-5	2-171	2	A 174-98 A	6-173/1	9		{ 6-182/1	23		{ 1-122		12
AYA 171-5 B	2-171/A	2	AU 174-98	6-173	7	AM 183-88	{ 6-182/2	16	AZ 222-8	{ 1-122/A		12
AZ 171-5	2-171	2		{ 6-173	9		6-182/1	20	AM 222-17		1-122/1	13
	{ 2-171/A	8	AM 174-221 A	{ 6-173/1	13	AK 183-91	2-211	1	A 222-85		1-122	13
AM 171-49 A	{ 2-171/1	6		{ 4-453/1	17	AZ 211-05	2-211	4	A 222-85 A		1-122	13
AM 171-60 A	2-171	3	AK 175-03	6-175	4	AZ 211-8	2-211	5	AM 222-87 A		1-122/1	14
AK 171-76	{ 2-171/1	7	AY 175-03 A	6-175	4	AZ 211-9	2-211	6		{ 1-122		14
	{ 2-171	4	AK 175-1	6-175	1	AM 211-92 B	2-211	7	AZ 222-87	{ 1-122/A		15
AK 171-85	2-171/1	8	AK 175-99	7-742	1	AZ 211-92 A	2-211	7		{ 1-122		15
	{ 2-171/1	8	AZU 175-115 A	6-175	2	AZ 211-92 B	2-211	7	A 222-88	{ 1-122/A		25
AZU 171-85	{ 2-171/A	3	AK 175-116 A	6-175	2	AZ 211-116	2-211	8		{ 1-122		16
AZU 171-88	2-171	5	AY 182-0	6-182/2	5	AM 211-204 A	2-211	2	AM 222-98	{ 1-122/A		16
AM 171-89	2-171	6	AK 182-1 A	6-182/1	7	AZ 211-212 A	2-211	9				10

INDEX (suite)

NUMÉROS	SOUS-GROUPE	REPÈRE	NUMÉROS	SOUS-GROUPE	REPÈRE	NUMÉROS	SOUS-GROUPE	REPÈRE	NUMÉROS	SOUS-GROUPE	REPÈRE
AM 222-98 A	{ 1-122/A	16	AY 225-97	{ 1-114/A	6	AM 314-55	4-314/1	2	A 332-96	{ 1-333	8
A 222-99 A	{ 1-122/1	15	AM 241-1 B	{ 1-114/1	8	AM 314-77	2-312/1	7		{ 1-333/1	5
AM 222-115 A	{ 1-122/A	13	AY 241-1	6-242	1	AZ 314-88	2-312	7	A 332-97	{ 1-333	9
AM 222-117 A	{ 1-122/1	12	AY 241-2	6-242	2	AZ 314-88 A	2-312	7		{ 1-333/1	6
AM 222-128 A	1-122/1	13	AM 241-3 H	{ 6-242	3	AZ 314-88 B	2-312	7	AM 333-2 A	1-333/1	7
AM 222-154 A	1-122/1	18	A 241-95	{ 6-242/1	2	AZ 314-88 C	2-312	7	AY 333-2	1-333	10
AM 222-170 A	1-122/1	19	AM 242-010 A	6-242	5	AZ 314-88 D	2-312	7	AZ 333-3 A	1-333	10
AM 222-171 A	1-122/1	22	AM 242-011 A	6-242/1	8	AZ 314-88 E	2-312	7	AZ 333-4	1-333	11
AM 222-187 A	1-122/1	14	AM 242-012 A	6-242/1	7	AZ 314-88 F	2-312	7	AY 333-5	1-333	12
AM 222-188 A	1-122/1	14	AM 242-013 A	6-242/1	7	A 314-92	{ 4-314	3	AY 333-5 A	1-333/1	9
AM 223-105 A	1-122/1	16	AM 242-014 A	6-242/1	8	AM 331-01 I	{ 4-454	4	AZ 333-7	{ 1-333	13
AM 223-173 A	1-122/1	20	AM 242-015 A	6-242/1	8	AZ 331-01 I	1-033/1	1		{ 1-333/1	10
AM 223-186 A	1-122/1	21	AK 242-1 A	6-242/1	5	AM 331-03	1-033	1	A 333-88	1-333	14
AM 224-1	1-122/1	23	AZU 242-1 B	6-242	6	AM 331-3 C	1-033/1	3	A 333-88 A	1-333	15
AY 224-1	1-122/A	17	AZU 242-1 C	6-242	6	AM 331-4	1-033/1	4	AZ 333-92	{ 1-333	16
AM 224-85	{ 1-122/A	18	A 242-80	6-242	7	AZ 331-7	1-033	4		{ 1-333/1	11
	{ 1-122/1	24	A 242-80 A	6-242	7	AZ 331-9 H	1-033	5	AZ 333-95 B	1-333	17
AM 224-95 B	{ 1-112/A	23	AY 242-82	6-242/1	7	AZ 331-9 I	4-373	3	A 333-98	{ 1-333	18
AZ 224-95	1-112	25	AY 242-83	6-242/1	7	AM 331-11	4-373	3		{ 1-333/1	12
AZ 224-96	1-112	26	AY 242-90 A	6-242/1	8	AM 331-73	1-033/1	3	AM 333-220	1-333/1	
AM 224-97	{ 1-112/A	27	AY 242-91 A	6-242/1	8	AZ 331-83	1-033/1	6	à	1-333/1	13
	{ 1-112/1	26	AM 242-119	2-211	15	AZ 331-84 B	1-333	2	AM 333-227		
AM 224-98	1-112	28	AY 242-201 A	6-242/1	5	AZ 331-84 C	{ 1-033	6	AM 333-905 A	1-333/1	8
AM 224-98 A	{ 1-112/A	26	AM 242-267 A	6-242/1	6		{ 1-114	9	AZ 334-01 E	1-334	1
AM 224-98 A	{ 1-112/1	27	A 251-1 A	{ 6-242	8	AM 331-85	{ 1-033	6	AZ 334-03 C	1-334	2
AM 224-99 B	1-112/1	28		{ 6-242/1	9		{ 1-033	24	AK 334-025 A	1-334/1	1
AY 224-99	1-112/A	27	AZ 251-1 A	8-622	9	AM 331-86 A	{ 1-033	28	AM 334-1	1-334/1	2
AZ 224-99	1-112	29		6-242	8		{ 1-033/1	7	AZ 334-1	1-334	3
AM 224-196 A	{ 1-112/A	24	AZU 251-1	6-242/1	9		{ 1-033/1	4	AK 334-3 A	1-334/1	5
AM 225-1 C	{ 1-112/1	25	AK 251-87 A	6-242/1	10		{ 4-373	4	AZ 334-3 B	1-334	6
AM 225-1 D	1-122/1	25	AZ 251-87	6-242	9		{ 4-373/1	4	AK 333-5 A	1-333/1	9
AY 225-1 A	1-122/A	2	AZU 251-87	6-242/1	10		1-033/1	8	AM 334-6	1-334/1	6
AZ 225-1	1-122	18	AM 313-01	2-312	2	AZ 331-99	{ 1-033	6	AZ 334-6	1-334	7
AY 225-83	{ 1-122/A	19	AM 314-01 C	2-312/1	2		1-114	9	A 334-7 A	1-334	8
A 225-84	{ 1-122/1	26	AZ 314-01 C	2-312	3	AMF 332-1 E	{ 1-114/A	7	AM 334-7	1-334/1	7
A 225-85	1-122	19	AY 314-2 A	4-314/1	1	AY 332-1	{ 1-114/1	9	A 334-8 A	1-334	9
AZ 225-88	1-122	23	AZ 314-2 A	4-314	2	AY 332-1 B	1-333/1	1	AM 334-8 A	1-334/1	8
AZ 225-88 A	1-122	23	AY 314-3 A	4-314/1	10		1-333/1	1	AZ 334-8	1-334	9
A 225-91	1-122	24	AM 314-4 C	2-312/1	4	AZ 332-2	1-333	1	AM 334-9	1-334/1	9
	{ 1-114	8	AY 314-4 A	2-312	5		{ 1-333	3	AZ 334-9	1-334	10
A 225-97	{ 1-122/1	30	A 314-9 A	2-312	5	AZ 332-3	{ 1-333/1	2	AM 334-10	1-334/1	10
	{ 1-122/A	23	AM 314-9	2-312/1	5	AZ 332-4	1-333	4	AZ 334-10 A	1-334	11
	1-122	7	A 314-16	2-312	6		{ 1-333	5	A 334-11	1-334	12
			AM 314-16	2-312/1	6	AZ 332-4	{ 1-333/1	3	AM 334-11	1-334/1	11
			A 314-17	4-314	4		{ 1-333	6	A 334-16	1-334	13
						AZ 332-48	{ 1-333/1	4	AM 334-23	1-033/1	10
						A 332-95	1-333	7	AY 334-51	{ 1-334	14
						A 332-95 A	1-333	7		{ 1-334/1	12
						A 332-95 B	1-333	7	AM 334-53 E	1-033/1	11

INDEX (suite)

NUMÉROS	SOUS-GROUPE	REPÈRE	NUMÉROS	SOUS-GROUPE	REPÈRE	NUMÉROS	SOUS-GROUPE	REPÈRE	NUMÉROS	SOUS-GROUPE	REPÈRE
A 334-57	{ 1-334	15	AM 343-8			AM 373-102	4-373/1	14	AK 414-01 B	3-412	5
	{ 1-334/1	13	AM 343-8 B			AZ 373-102	4-373	11	AY 414-01 A	3-412	5
A 334-62	1-334	16	AM 343-8 D			AM 381-1 B	1-033/1	15	AZ 414-01 B	3-412	5
AM 334-62	1-334/1	14	AM 343-8 F	1-343	8	AY 381-1	1-033/1	15	A 414-89	3-412	6
AZ 334-67 A	1-334	18	AM 343-8 H			AZU 381-1	1-033	7	AZ 414-90	3-412	7
AY 334-73	1-334/1	17	AM 343-8 J			AM 381-2	1-033/1	16	AM 414-91	3-412	8
AZ 334-80	{ 1-334	20	AM 343-8 L			AZ 381-2	1-033	8	A 414-92	{ 3-412	9
	{ 1-334/1	18	A 343-98			AT 381-3 A	1-033/1	17		{ 3-422	8
A 334-81 A	{ 1-334	21	A 343-98 A	1-343	9	AY 381-3	1-033/1	17	AZ 414-92 A	{ 3-412	9
	{ 1-334/1	19	A 343-98 B			AZU 381-3 B	1-033	9		{ 3-422	8
A 334-86	1-334	22	A 343-98 C			AK 412-1 B	3-412	2	AM 416-01 A	3-416	1
AZ 334-87 B	1-334	2	A 343-98 D			AK 412-1 C	3-412	2	AZ 416-01	3-416	1
A 334-94	1-334	23	AZ 343-198 A	1-343	9	AZ 412-1 B	3-412	2	AM 416-4 A	3-416	2
A 334-95	1-334	24	AZ 343-199 A	1-343	9	AZ 412-1 C	3-412	2	AZ 416-84	8-622	
AM 334-95 A	1-033/1	12	AM 344-01 F	1-343	10	AZ 412-1 D	3-412	2	A 416-99	3-416	7
A 334-97	1-334	25	AY 344-01	1-343	10	AZ 412-1 E	3-412	2	AM 416-99	3-416	7
AM 334-97	1-033/1	13	AZU 344-02 B	1-343	10	AK 412-75	3-412	3	AK 422-1 H	3-422	2
A 334-99	1-334	26	A 344-5 A	{ 1-333	24	A 412-93	{ 3-412	4	AK 422-1 I	3-422	2
AM 334-100	1-033/1	9		{ 1-333/1	19		{ 3-422	4	AX 422-1 B	3-422	2
AM 334-103 A	1-033/1	14	A 344-93	1-333	25	A 412-93 A	{ 3-412	4	AX 422-1 C	3-422	2
AZ 334-103	1-334	23	A 344-93 A	1-333	25		{ 3-422	4	AY 422-1	3-422	2
AM 334-106	1-334/1	20	A 344-93 B	1-333	25	A 412-93 B	{ 3-412	4	AY 422-1 A	3-422	2
AW 334-157	6-643	10	A 344-93 C	1-333	25		{ 3-422	4	AZ 422-1 N	3-422	2
	{ 1-334	4	A 344-93 D	1-333	25	A 412-93 C	{ 3-412	4	AZ 422-1 P	3-422	2
AY 334-460 A	{ 1-334/1	3	AM 344-96 A	1-333/1	20		{ 3-422	4	AM 422-50	3-422	9
	{ 1-334	5	AZ 344-96	1-333	26	AK 412-93	3-412	4	AM 422-50 A	3-422	9
AY 334-461 A	{ 1-334/1	4	A 344-97	1-333	27	AK 412-93 A	3-412	4	AYB 422-905 A	3-422	2
	1-333/1	14	A 344-98	1-333	28	AYB 412-201 B	3-412	2	AYB 422-906 A	3-422	2
AZ 335-01 B	1-333	19	AM 344-300			AYB 412-202 B	3-412	2	AM 424-01 B	3-422	3
AZ 335-02	1-333	20	à	1-333/1	21	A 413-01 H	3-413	1	AMB 424-01 A	3-422	3
A 335-03	1-333	20	AM 344-330			A 413-01 I	3-413	1	AZ 424-01 A	3-422	3
AM 335-03	1-333/1	15	AM 371-3	4-373/1	3	AM 413-01	3-413	1	AZ 424-96	3-422	10
AM 335-04 B	1-333/1	16	AM 371-3 A	4-373/1	3	AM 413-01 A	3-413	1	AU 424-97 A	3-422	11
AZ 335-04	1-333	21	AM 371-92	4-373/1	11	A 413-2	3-413	3	AM 426-020 A	3-426	1
A 335-90 A	{ 1-333	22	AM 371-94 A	4-373/1	5	A 413-3 B	3-413	4	AY 426-020 A	3-426	1
	{ 1-333/1	17	AZ 371-94 A	4-373	5	AM 413-4	3-413	2	A 426-97	3-426	5
AM 335-90	1-333/1	18	AM 371-96 A	4-373/1	10	AM 413-4 A	3-413	2	AM 426-97	3-426	5
A 335-96	1-333	23		{ 4-373	6	AZ 413-4	3-413	2	AM 426-102 A	3-426	3
AZ 343-1	1-343	1	A 372-88 A	{ 4-373/1	6	AZ 413-4 A	3-413	2	AM 431-1 A	3-434/1	3
AZ 343-2 A	1-334	2	A 372-90 B	4-373	9	A 413-5 A	3-413	5	AY 431-1	3-434	3
AM 343-3	1-343	3	A 372-91 A	4-373	10	A 413-7	3-413	6	AK 431-2	3-434/1	4
AM 343-4 A	1-343	4	AM 373-01 G	{ 4-373	1	A 413-7 A	3-413	6	A 434-60	3-434	5
AZ 343-5	1-343	5		{ 4-373/1	1	A 413-7 B	3-413	6	AM 434-60	3-434/1	5
A 343-6 B	1-343	6	AZ 373-03 A	{ 4-373	2	A 413-8	3-413	7	A 434-84	{ 3-434	6
AM 343-7				{ 4-373/1	2	A 413-9	3-413	8		{ 3-434/1	6
AM 343-7 B	1-343	7	AZ 373-88 A	{ 4-373	7	AM 413-89	3-413	9	AM 434-84 A	{ 3-434	6
AM 343-7 D				{ 4-373/1	7	A 413-90	3-413	10		{ 3-434/1	6
AM 343-7 F			AM 373-99 A	{ 4-373	8	A 413-95	3-413	11	A 434-85	{ 3-434	7
				{ 4-373/1	8	AK 414-01 A	3-412	5		{ 3-434/1	7

INDEX (suite)

NUMÉROS	SOUS-GROUPE	REPÈRE	NUMÉROS	SOUS-GROUPE	REPÈRE	NUMÉROS	SOUS-GROUPE	REPÈRE	NUMÉROS	SOUS-GROUPE	REPÈRE
A 434-86	3-434	8	AM 436-217 A	3-436/2	3	A 441-84 A	{ 3-441	5	A 442-97 A	3-442/1	10
AM 434-87 A	3-434/1	9	AM 436-252 A	{ 3-436/1	2		{ 3-441/1	11	A 442-99	3-442	9
AZ 434-87	3-434	9		{ 3-436/2	6	AY 441-91 A	{ 3-441		AM 442-99	3-442	9
A 434-88	3-434	10	AM 436-254 A	{ 3-436/1	3		{ 3-441/1	4	A 443-1 G	3-443	1
AM 434-88 A	3-434/1	10		{ 3-436/2	7	AZ 441-91	{ 3-441/1	4	A 443-1 J	3-443	1
AM 434-91	3-434/1	11	AM 436-256 A	3-436/1	4	AZ 441-93 B	3-441/1	2	AM 443-1	3-443	2
AU 434-91	3-434	11	A 437-1	3-436/1	6	AY 441-94	3-441/1	16	AZ 443-2	{ 3-442/1	4
AW 434-92	{ 3-434	11		{ 3-436/1	7	AZ 441-202 A	3-441/1	3		{ 3-443	7
	{ 3-434/1	11	A 437-1 A	{ 3-436/1	11	AYB 441-251 A	3-441/1	1	AM 443-10 A	3-443	3
A 434-93	3-434	12		{ 3-436	11	AZ 441-251 A	3-441/1	1	A 443-13 B	3-443	5
AM 434-93 A	3-434/1	12	AM 437-1	3-436/2	12	A 442-01	3-442	4	A 443-97 D	3-443	2
AM 434-96 B	3-434/1	13	A 437-85	{ 3-436	12	AM 442-01	3-442	4	A 443-98 B	3-443	4
AZ 434-96	3-434	13		{ 3-436/1		AM 442-05 D	3-442/1	1	AM 443-98	3-443	4
AM 434-99 A	3-434/1	14	AW 437-85	3-436	12	AM 442-05 E	3-442/1	1	AM 443-98 A	3-443	4
AZ 434-99	3-434	14		{ 3-436/1		AY 442-05	3-442/1	1	AK 443-101 A	3-443	2
AZU 434-288 A	3-434	10		3-436/2	13	AZ 442-05	3-442/1	1	AM 451-01 H	4-451/1	4
	3-434	2	AZ 437-86 B	3-436	13	AM 442-1 A	3-442	8	AM 451-01 I	4-451/1	4
AY 435-01 C	{ 3-434/1	2		{ 3-436/1		AZ 442-1	3-442	8	AW 451-01 F	4-451	4
	{ 3-434	2		{ 3-436/2	9	A 442-4 A	3-442/1	2	AW 451-01 G	4-451	4
AY 435-01 D	{ 3-434/1	2	AZ 437-88	3-436	14	AM 442-4 B	3-442/1	2	AM 451-016 A	4-451/1	2 + 3
	{ 3-434	2		{ 3-436/2	5	AM 442-4 C	3-442/1	2	AZ 451-016 A	{ 4-451	2 + 3
AY 435-01 E	{ 3-434/1	2	AZ 437-88 A	3-436	14	AM 442-8	3-442/1	5		{ 4-451/A	2 + 3
A 435-1 B	3-434	15		{ 3-436/2	5	A 442-16	{ 3-441	8	AM 451-017 A	4-451/2	1 + 2
AK 435-76	3-434/1	15	A 437-89	3-436	15		{ 3-441/1	12	AZ 451-018 A	4-451/2	1 + 2
AK 435-77	3-434/1	16		{ 3-436/1		A 442-17	{ 3-441	9	A 451-2	{ 4-451	5
AM 436-02 C	3-436/2	2		{ 3-436/2	10		{ 3-441/1	13		{ 4-451/A	5
AZ 436-02	3-436/1	1	AZ 441-1 A	3-441	1	A 442-18	{ 3-441	10	AM 451-2	4-451/1	5
AM 436-03 B	3-436	1	AZ 441-2	3-441	2		{ 3-441/1	14	A 451-3	4-451/2	4
AZ 436-03 A	3-436	1	AZ 441-2 B	3-441		A 442-71	3-442	2	AM 451-3 A	4-451/1	6
AM 436-04	{ 3-436/1	1	A 441-4	{ 3-441	3	A 442-72	3-442	5	AM 451-6 A	4-451/1	1
	{ 3-436/2	1		{ 3-441/1	9	A 442-74	3-442/1	11	AY 451-6 A	4-451/A	1
AM 436-58 B	3-436/2	4	A 441-4 B	{ 3-441	3	AM 442-76 A	3-442	12	AZ 451-6 A	4-451/A	1
AM 436-58 C	3-436/2	4		{ 3-441/1	9	AZ 442-76	3-442	13		4-451	6
AZ 436-58 B	3-436/1	5	A 441-4 D	{ 3-441	3	A 442-78 A	3-442	14	A 451-14 B	{ 4-451	7
AZ 436-58 C	3-436/1	5		{ 3-441/1	9	AM 442-78	3-442	14	AM 451-14	4-451/1	7
AM 436-62	3-436	2	AZ 441-4	{ 3-441	3	A 442-79	3-442	15		{ 4-451	7
AM 436-74 A	3-436	3		{ 3-441/1	9	AM 442-79	3-442	15	A 451-15 B	{ 4-451/A	8
AM 436-82	3-436	4	AZ 441-4 A	{ 3-441	3	AM 442-80	3-442	15		{ 4-451/A	8
AM 436-85	3-436	5		{ 3-441/1	9	AM 442-80 A	3-442/1	3	A 451-15 C	4-451/2	5
AZ 436-88	3-436/1		AZ 441-4 B	{ 3-441	3	AZ 442-80	3-442/1	3	AM 451-15	4-451/1	8
AZ 336-88 A	3-436/1			{ 3-441/1	9	AM 442-83	3-443	6		{ 4-451	8
AM 436-90 A	3-436	6	AZ 441-4 C	{ 3-441	3	A 442-84	3-442/1	6	A 451-16	{ 4-451/A	9
AZ 436-91	3-436	7		{ 3-441/1	9	A 442-86 A	3-442	3		{ 4-451/1	9
AM 436-93 A	3-436	8	AY 441-51 A	3-441		AM 442-87 A	3-442	1		{ 4-451/2	6
AM 436-95	3-436	9		{ 3-441			3-442	1	AZ 451-17	{ 4-451	9
AM 436-97 D	3-436	10	AY 441-61	{ 3-441/1	5	AZ 442-88	{ 3-441	7		{ 4-451/A	6
AMB 436-214 A	3-436/1		AZ 441-61	3-441/1	5		{ 3-441/1	6	AM 451-21 A	4-451/2	7
AMB 436-215 A	3-436/1		A 441-83 A	3-441	4	A 442-95	3-442	17	AZ 451-65	4-451/2	8
AM 436-216 A	3-436/2	3				A 442-96	3-442/1	9			

INDEX (suite)

NUMÉROS	SOUS-GROUPE	REPÈRE	NUMÉROS	SOUS-GROUPE	REPÈRE	NUMÉROS	SOUS-GROUPE	REPÈRE	NUMÉROS	SOUS-GROUPE	REPÈRE	
A 451-75	{ 4-451	10	A 453-21	4-453/5	8	AYB 453-352 A	4-314/1	7	AZ 521-3 D		5-521	11
	{ 4-451/A	12	AM 453-21	4-453/5	8	AZ 454-1 F	4-454	3	AZ 521-3 G		5-521/1	11
A 451-83	{ 4-451	12	A 453-24	4-453/5	9	AM 454-4	4-454	2	AZ 521-20		5-521	2
	{ 4-451/A	10	AY 453-25	4-314/1	14	AM 454-9	4-454	6	AZ 521-202 A		5-521/1	3
AM 451-83	{ 4-451/2	9	AZ 453-25	4-314	7	AW 454-10	4-454	14	AZ 521-206 A		5-521/1	4
	{ 4-451/1	10	AM 453-26	4-453/5	11		{ 4-451	15	AZ 521-212 A		5-521/1	2
A 451-85	{ 4-451	13	AZ 453-29 B	4-453	1	A 454-18	{ 4-451/A	13	AM 521-282 A		5-521/1	11
	{ 4-451/A	11	AZ 453-30 B	4-453	6		{ 4-451/1	13	AZ 522-02 B		5-521	5
AM 451-85	{ 4-451/2	10	AZ 453-31 C	4-453	7	A 454-18 A	{ 4-451	15	AZ 522-05 F		5-521	6
A 451-86	{ 4-451/1	11	AM 453-32 A	4-453	9		{ 4-451/A	13	AZ 522-9 B		{ 5-521	7
AM 451-86 A	{ 4-451/2	11	AM 453-33 D	4-453/1	5	AY 454-74	{ 4-451/1	13	AY 522-43		{ 5-521/1	5
A 451-87	{ 4-451/1	12	AY 453-34	4-453	12	A 454-75	4-454	12	AY 522-222 A		5-521	8
A 451-91 B	{ 4-451/2	12	AY 453-34 A	4-453	11	AY 454-106	4-454	19	AZ 522-248 A		{ 5-521	5
AZ 451-202 A	{ 4-451	14	AM 453-35	4-453	2	AK 454-159	4-454	15	AZ 522-273 A		5-521	8
AM 451-274 A	{ 4-451/2	9	AZU 453-53	4-453	10	AK 454-159	4-454	17	AM 523-6 B		5-512	
AZ 453-0 A	{ 3-426	3	AY 453-58 A	4-314/1	6	AK 454-177	4-454	11	AY 525-1 G		5-521/1	12
AM 453-03 A	{ 4-314	1	AZ 453-60	4-453	8	AM 454-248 A	4-454	7	AZ 525-1 A		5-521	12
AM 453-05 E	{ 4-453/2	1	AM 453-67	4-453	23	AK 511-3 R	5-511	4	A 525-2		5-521	12
AM 453-05 E	{ 4-453/5	7	AM 453-67 A	4-453	24	AZU 511-3 F	5-511	3	AY 525-2 I		5-521/1	12
AZ 453-05 C	{ 4-453/5	7	AM 453-69	4-453/5	9	AZU 511-3 R	5-511	4	AY 525-2 J		5-521/1	12
AM 453-026	{ 4-453/2	2	AM 453-73	4-314	9	AK 511-5 B	5-512		AY 525-2 K		5-521	
AM 453-026 A	{ 4-453/3	3	AY 453-73 B	4-314/1	17	AZ 511-5 A	5-512		AK 525-4		5-521	
AM 453-026 B	{ 4-453/3	3	AZ 453-80	4-453	22	AZ 511-5 B	5-512		AZU 525-4		5-521	
AM 453-033	{ 4-453/2		AZ 453-92 A	7-741	18	AZ 511-8	5-512		AY 525-82		5-521/1	13
AM 453-036	{ 4-453/5		A 453-97	4-314	8	AZU 511-8 B	5-512		AY 525-82 A		{ 5-521	21
AZ 453-036 A	{ 4-453/5		AY 453-100	4-314/1	15	AZU 511-9 Q	5-511	2			{ 5-521	13
AZ 453-037 A	{ 4-453/5		AZ 453-111 A	{ 4-453	21	AM 511-22 A	5-511	7			{ 5-521	13
AM 453-039	{ 4-453/2		AM 453-112	{ 4-453/1	14	AZ 511-23 B	5-511	2	AZ 525-92		5-512	
AY 453-048 A	{ 4-453/3	2	AM 453-130	4-453/5	13	AZU 511-52	5-512				{ 5-521	17
AY 453-049 A	{ 4-453/3	2	AM 453-134	4-314	10	AK 511-201 A	5-511	3-4	A 525-117 A		5-521	13
AZ 453-053 A	{ 4-453/5	7	AM 453-162	4-453/1	10	AZ 511-202 A	5-511	5	AY 525-118 A		5-521/1	14
AY 453-1 A	{ 4-314/1	11	AY 453-162	4-453/4		AZ 511-210 B	5-511	2	A 525-119 A		5-521	13
AZ 453-1	{ 4-314	5	AY 453-171	4-314/1	16	AZ 511-212 B	5-511	2	AY 525-120 A		5-521/1	14
AM 453-5 A	{ 4-453/2	3	AY 453-175	{ 4-453	20	AK 511-228 A	5-511	5	AZU 526-40 C		5-521	
AY 453-5	{ 4-453/3	1		{ 4-453/1	12	AZ 511-264 B	5-511	6	AK 531-10 A		5-531	
A 453-10	{ 4-453/2	4	AY 453-205	4-453/3	9	AZ 512-3	5-512		AZU 531-10		5-531	
AM 453-10	{ 4-453/3	4	AM 453-211	4-453/3	10	AZ 512-4	5-512		AZ 531-55		5-531	4
AM 453-10 B	{ 4-453/3	4	AM 453-313 A	4-453/3	8	AZ 512-5	5-512		AM 531-72		5-531	7
A 453-11	{ 4-453/2	5	AM 453-314 A	4-453/3		AZU 512-98 A	5-512		AZU 531-81		5-531	
AM 453-11 C	{ 4-453/3	5	AM 453-315 A	4-453/3		AZ 521-01 B	5-521	3	AK 531-81 A		5-531	
A 453-12	{ 4-453/3	5	AY 453-332 A	4-453/1	2	AZU 521-01 D	5-521		AZ 531-87 C		5-531	
A 453-13	{ 4-453/2	7	AM 453-333 A	4-453/1	5	AZ 521-07 A	5-521	1	A 531-91 A		5-531	
AM 453-13 B	{ 4-453/3	6	AY 453-333 A	4-453/1	3	AZ 521-07 K	5-521	1	AZU 531-91		5-531	2
AM 453-13 C	{ 4-453/3	6	AZ 453-333 A	4-453/1	1	AK 521-012 B	5-521/1	1	A 531-94 A		5-531	4
AM 453-15	{ 4-453/2	8	AM 453-338 A	4-453/1	8	AZ 521-012 A	5-521/1	1	AY 531-211 A		5-531	1
AM 453-15 B	{ 4-453/3	7	AY 453-341 A	4-453/1	4	AK 521-1	5-521		AM 532-0 R		2-532/2	1
AM 453-17	{ 4-453/3	7	AY 453-342 A	4-453/1	4	AZU 521-1	5-521	11				
	{ 4-453/2	9	AZ 453-342 A	4-453/1	1	AZ 521-3 B	5-521					

INDEX (suite)

NUMÉROS	SOUS-GROUPE	REPÈRE	NUMÉROS	SOUS-GROUPE	REPÈRE	NUMÉROS	SOUS-GROUPE	REPÈRE	NUMÉROS	SOUS-GROUPE	REPÈRE
AZ 532-0 B	2-532	1	AM 532-85 C	2-532/2	10	A 533-5 A	{ 2-533/2	7	A 533-97 E	2-533/2	20
AZ 532-0 C	2-532/1	1	AM 532-85 D	2-532/2	10		{ 2-533/4	9	AK 533-97 A	2-533/3	17
AM 532-03 B	2-532/2	9	AM 532-85 E	2-532/2	10	AK 533-5	{ 2-533/3	9	AY 533-97	2-533/2A	15
AMF 532-03 B	2-532/4	8	A 532-91	2-532/1	8		{ 2-533	7	AY 533-97 A	2-533/4	20
AY 532-03 A	2-532/4	8	AY 532-93	2-532/3	14	AM 533-5	2-533/1	7	AK 533-111 A	2-533/5	1
AY 532-03 C	2-532/4	8	A 532-94 E	2-532/1	9	A 533-9 A	2-533	8	AK 533-114 A	2-533/5	2
AM 532-07 A	2-532/2	4	A 532-99	{ 2-532/1	10	A 533-9 F	2-533/2	8	AK 533-115 A	2-533/5	3
AY 532-07 A	2-532/4	4		2-532	3	AK 533-9	2-533/4	10	AK 533-118 A	2-533/5	4
AM 532-010 B	2-532/4	1	AZ 532-128 A	2-532	7	AK 533-9 A	2-533/3	10	AK 533-120 A	2-533/5	5
AY 532-010	2-532/3	1	AY 532-146 A	2-532/3	9	AM 533-9	2-533/1	8	AM 533-120 A	2-533/2 A	10
AY 532-010 A	2-532/4	1	AY 532-159 A	2-532/3	7		{ 2-533/1	9	AK 533-121 A	2-533/5	6
AY 532-015	2-532/4	11	AM 533-01 A	2-533/2	1	A 533-10	2-533	9	AM 533-124 A	2-533/2 A	11
AY 532-016 A	2-532/4	10	AY 533-01	2-533	1		{ 2-533/3	11	AM 533-126 A	2-533/2 A	12
AY 532-017	2-532/3	3	A 533-04 B	2-533/2	2	A 533-10 B	2-533/2	9	AM 533-127 A	2-533/2 A	13
AY 532-021 A	2-532/3	4	AY 533-04	2-533/4	2	AY 533-10 A	2-533/4	12	AK 533-135 A	2-533/5	7
A 532-5 D	2-532/1	5	AM 533-04	2-533/1	2	A 533-11 C	2-533	10	AK 533-136 A	2-533/5	16
A 532-5 E	2-532	2	AM 533-05 J	2-533/1 A	1	A 533-11 G	2-533/2	10	AK 533-137 A	2-533/5	8
AZ 532-10 A	5-521	10	AY 533-05 A	2-533/3	1	AK 533-11 B	2-533/3	12	AK 533-138 A	2-533/5	11
A 532-11 C	2-532/1	6	AY 533-05 B	2-533/4	1	AK 533-11 C	2-533/4	11	AK 533-139 A	2-533/5	9
AY 532-11	2-532/3	12	AZ 533-05	2-533/1	1	AM 533-11	2-533/1	10	AK 533-140 A	2-533/5	9
AY 532-11 A	2-532/4	9		{ 2-533/4	3	A 533-13 D	2-533	11	AK 533-141 A	2-533/5	10
AM 532-15 A	2-532/2	7	AK 533-06 A	{ 2-533/2 A	2	A 533-13 G	2-533/2	12	AK 533-142 A	2-533/5	17
AZ 532-16 B	2-532/1	7		2-533/2	3	AK 533-13	2-533/4	13	AK 533-143 A	2-533/5	12
AZ 532-16 C	2-532	4	AM 533-014	{ 2-533/1	15	A 533-14 A	2-533	12	AK 533-144 A	2-533/5	13
AM 532-17 A	2-532/2	13		{ 2-533/3	4	A 533-14 B	2-533/4	14	AK 533-145 A	2-533/5	14
AY 532-17	{ 2-532/3	17	AY 533-017 A	2-533/4	4	AM 533-14	{ 2-533/1	12	AK 533-146 A	2-533/5	15
	{ 2-532/4	15	AM 533-018	2-533/3	5		{ 2-533/3	14	AY 533-201 A	{ 1-121	17
AY 532-19	2-532/1	4	AY 533-019	2-533/4	7	A 533-17 B	{ 2-533/4	15		{ 1-121/1	15
AZ 532-27 B	2-532/1	3	AM 533-024 A	2-533/2	13		{ 2-533/2	14	AY 533-204 A	{ 2-533/3	18
AZ 532-27 C	2-532	6	AM 533-028 A	2-533/1 A	2	A 533-18 A	{ 2-533/4	16		{ 2-533	6
AZ 532-28 B	2-532/1	2	AM 533-029 A	2-533/1 A	3		{ 2-533/2	15	AM 533-211 A	2-533/1 A	6
A 532-31 D	2-532/1	5	AM 533-031 A	2-533/1 A	12	AZ 533-19	2-533/3	16	AM 533-248 A	2-533/1 A	11
AM 532-32	2-532/2	14	A 533-1 A	{ 1-121	17	A 533-21 A	2-533/2	16	AM 533-255 A	2-533/1 A	18
	{ 2-532/3	18		{ 1-121/1	15	AK 533-21	2-533/4	17	AM 533-256 A	2-533/1 A	19
AM 532-32 A	{ 2-532/4	16		{ 2-533	4		{ 2-533	2	AM 533-257 A	2-533/1 A	20
AM 532-34 C	2-532/2	3	A 533-2	{ 2-533/3	6	AM 533-21 A	{ 2-533/1	3	AM 533-258 A	2-533/1 A	21
AY 532-58 A	2-532/4	6		{ 2-533/2	4		{ 2-533/3	2	AM 533-270 A	2-533/2 A	19
AY 532-59 A	2-532/4	5	AW 533-2	2-533/1	4	AM 533-41	{ 2-533	3	AK 535-1	2-532/3	21
	{ 2-532/4	14	AK 533-3	{ 2-533	5		{ 2-533/3	3	AK 535-1 A	2-532/4	19
AM 532-60 A	{ 2-532/3	16		{ 2-533/3	7	A 533-94 B	2-533/2	17	AZ 535-1 B	2-532	9
	{ 2-532/3	16	AM 533-3 A	{ 2-533/2	5		{ 2-533/4	18	AZ 535-1 C	2-532/1	13
AY 532-60	{ 2-532/4	14	AM 533-3 B	2-533/1	5	AY 533-95	{ 2-533/2	18		{ 2-532/4	20
AZ 532-60	2-532/2	12	AY 533-3	2-533/4	5		{ 2-532/1	11		{ 2-532/3	22
AY 532-61	2-532/3	11	A 533-4 A	2-533/2	6		{ 2-533/2	19	AZ 535-98	{ 2-532/2	16
AMF 532-62 B	2-532/4	12	A 533-4 B	2-533/3	8	A 533-96	{ 2-533/1	16		{ 2-532/1	14
AY 532-62	2-532/3	13	AY 533-4	2-533/1	6		{ 2-533	16		{ 2-532	10
AY 532-62 A	2-532/4	12	AY 533-4 A	2-533/4	8		{ 2-533/4	19	AK 541-7	5-541	8
	{ 2-532/3	19				A 533-97 A	{ 2-533	17	AK 541-51	5-541	12
AM 532-73	{ 2-532/4	17					{ 2-533/1	17	A 541-74	5-541	4

INDEX (suite)

NUMÉROS	SOUS-GROUPE	REPÈRE	NUMÉROS	SOUS-GROUPE	REPÈRE	NUMÉROS	SOUS-GROUPE	REPÈRE	NUMÉROS	SOUS-GROUPE	REPÈRE
A 541-75	5-541	11	AM 561-79	5-561	18	AZ 575-251 A	5-541/1	2	AZ 644-50 E	6-642	12
AZ 541-85	5-541	9	AM 561-83	5-561	15	AZ 575-264 C	5-541/1	10	AZU 644-50	6-642/1	11
A 541-86	5-541	10	AM 561-97	5-561	16	AZ 575-267 A	5-541/1	5	AZ 644-61	6-642	13
AZ 541-205 A	5-541	1	AY 561-102 A	5-561	1	AZ 575-268 A	5-541/1	5	AK 644-63	6-642/1	12
AZ 541-213 A	5-541	5	AZ 564-50 F	{ 6-642	1	AZ 576-02	5-544	15	AK 644-64	6-642	14
AZ 541-214 A	5-541	5		{ 6-642/1	1	AZ 576-80	5-544	16	AZ 644-64	6-642	14
AZ 541-239 A	5-541	2	AZ 564-59	5-564	6	AZ 576-99	5-544	17	AZ 644-66	6-643	11
AZ 541-240 A	5-541	2	AZ 564-68	5-564	3	AK 578-205 A	6-615		AZ 644-77	6-642	15
AZ 541-291 A	5-541	6	AZ 564-74 B	{ 6-642	2	AK 578-294 A	6-615		AZ 644-79	{ 5-541	13
A 544-1	{ 5-544	4		{ 6-642/1	2	AZ 611-1 C	3-611	2		{ 6-643	7
	{ 5-544/1	7	AZ 564-81 B	{ 6-642	3	AZ 611-14 A	3-611	3	AZ 644-80	6-643	4
A 544-2	{ 5-544	5		{ 6-642/1	3	AY 611-48	3-611	10	AZ 644-84	6-643	9
	{ 5-544/1	9	AK 564-84	6-642	4	AY 611-49	3-611	11	AZ 644-89	{ 6-642	16
AZU 544-3	{ 5-544	6	AZ 564-84 B	6-642	4	AZ 611-50	3-611	7		{ 6-642/1	13
	{ 5-544/1	8	AK 564-85	6-642/1	4	AZ 611-54 A	3-611	8	A 644-94	6-643	3
A 544-97	{ 5-544	7	AZ 564-205 A	{ 6-642	1	AZ 611-57 A	3-611	6	AK 644-94	6-642/1	14
	{ 5-544/1	10		{ 6-642/1	1	AY 611-58	3-611	15	AY 644-94 C	6-642/1	15
A 544-98	{ 5-544	8	AZ 564-208 A	5-564	4	AZ 611-73	3-611	9	AZ 644-94	6-642/1	14
	{ 5-544/1	11	AZ 564-209 A	5-564	2	AY 611-89	3-611	13	AZU 644-94 B	6-642/1	14
AK 544-143 A	{ 5-544	11	AZ 564-251 A	{ 6-642	1	AY 611-98	3-611	12	A 644-95	6-643	2
	{ 5-544/1	3		{ 6-642/1	1	AY 611-99	3-611	14	AZU 644-97	6-642/1	16
AK 544-144 A	{ 5-544	12	AZ 564-272 A	5-564	1	AZ 611-103	3-611	4		{ 6-721	
	{ 5-544/1	4	AZ 565-5	5-561	6	AZ 611-104	3-611	5	AY 644-101	{ 6-721/1	
AK 544-161 A	{ 5-544	12	AZ 565-10 B	5-561	2	AYB 614-112 A	5-521/1	20	AZU 644-101	6-642/1	17
	{ 5-544/1	4	AZ 565-12	5-561	3	AY 614-176 A	5-521	22	AM 644-103	6-642/1	18
AK 544-171 A	{ 5-544	11	AZ 565-14	5-561	7	AZ 615-1	6-615	8	AM 644-103 A	6-642/1	19
	{ 5-544/1	3	AZ 565-18	5-561	4	AZ 615-1 A	6-615	8	AY 644-103 A	6-642/1	
AK 544-182 A	5-544/1	16	AZ 565-49	5-561	11	AZU 615-3	6-615		AZ 644-103	{ 5-541	14
AM 545-03	5-541/1	7	AZ 565-49 A	5-561	8	AK 615-4 E	6-615	1		{ 6-643	8
AM 545-03 C	5-541/1	7	AZ 565-70	5-561	21	AZ 615-4 H	6-615	1	AY 644-113 A	6-642/1	20
AM 545-4	5-541/1	8	AZ 565-79	5-561	9	AZU 615-4 C	6-615	1	AZ 644-113 A	6-643	12
AZU 545-98	5-541/1	9	AM 565-94	5-561	12	AZ 615-18	6-615	3	AZU 644-113	6-642/1	20
AZU 545-98 A	5-541/1	9	AZ 565-96	5-561	10	AZ 615-19 A	6-615	2	AZ 644-115	{ 6-642	17
AM 545-107 A	5-541/1	8	AZ 565-113	5-561	5	AM 615-69	6-615	9		{ 6-642/1	21
AZ 551-3 C	8-554		AZ 571-4	5-571		AM 615-69 A	6-615	9		{ 6-642	18
AZU 551-3 A	7-841	1	AZ 571-96	5-571		AZ 615-95 A	6-615	4	AZ 644-116	{ 6-642/1	22
AU 551-95	6-133	8	A 571-99	5-571		A 615-100	6-615	10	AY 644-118	6-642/1	23
AY 551-108 A	8-554		AZ 571-99 B	5-571		A 623-0 A	8-622		AZ 644-118 B	6-642	19
AZ 554-1 A	8-554		AM 575-014 A	5-541/1	11	AU 623-84	7-742	2	AZ 644-130	6-642	20
AZ 554-2 A	8-554		AZ 575-8	5-544	3	AZ 643-1	6-642	5	AZ 644-203 A	6-643	1
AY 554-78	8-554		AZ 575-16 Y	5-544	1	AZ 643-2	6-642	6	AZ 644-229 A	6-642	12
AZ 561-013 A	5-561	13	AZ 575-20 T	5-544	2	AZ 643-3 H	6-642	7	AZ 644-231 A	6-642	12
AZ 561-2	5-561	1	AZ 575-201 A	5-541/1	1	AZ 643-3 I	6-642	8	AZ 644-239 A	6-642	12
AZ 561-2 A	5-561	1	AZ 575-202 A	5-541/1	1	AZ 643-70 H	6-642	9		{ 6-642	21
AZ 561-6	5-561	20	AZ 575-211 A	5-541/1	6	AZ 643-204 A	6-642	10	AZU 644-267 A	{ 6-642/1	
AZ 561-6 A	5-561	20	AZ 575-212 A	5-541/1	6	AZ 643-293 B	6-642/1	7	AZ 644-271 A	6-642/1	11
AZ 561-64	5-561	19	AY 575-241 A	5-541/1	10	AZ 644-05 A	6-643	6	AZ 644-281 A	6-643	2
AM 561-69	5-561	17	AY 575-242 A	5-541/1	10	AZ 644-05 C	6-643	6	AZ 644-908 A	6-643	6
AZ 561-77	5-561	14	AZ 575-250 A	5-541/1	2	AZ 644-6	6-642	11	AZU 661-68	7-742/1	32

INDEX (suite)

NUMÉROS	SOUS-GROUPE	REPÈRE	NUMÉROS	SOUS-GROUPE	REPÈRE	NUMÉROS	SOUS-GROUPE	REPÈRE	NUMÉROS	SOUS-GROUPE	REPÈRE
AZU 661-69	7-742/1	32	AK 821-5 C	7-742	3	AZU 823-203 A	{ 7-742/1	7	AK 832-133	7-742/2	19
AZU 661-70	{ 7-742/1	35	AZU 821-5 B	7-742	3		{ 7-742/2	11	AZU 832-133	7-742/1	16
	7-742/2	38	AZU 821-5 C	7-742	3	AK 823-205 A	7-742/2	9	AZU 833-01 V	7-741	11
AZU 661-71	{ 7-742/1	35	AZU 821-5 D	7-742	3	AK 823-206 A	7-742/2	9	AZU 833-01 X	7-741	11
	7-742/2	38	AZU 821-5 E	7-742	3	AZU 825-77	{ 7-742/1	10	AZ 833-03 F	7-741	11
AZU 661-72	{ 7-742/1	34	AU 821-61 A	7-742/1	4		{ 7-742/2	12	AK 833-025 B	7-741	11
	7-742/2	37	AU 821-68	7-742	4	AZU 825-82	7-742	9	AY 833-65	7-741	13
AZU 661-73	{ 7-742/1	34	AZU 821-68	7-742	4	AU 825-96	7-742/1	12	AZ 833-202 A	7-741	11
	7-742/2	37	AU 821-85 A	7-742/1	3	AK 825-98	7-742/2	15	AZ 841-7 B	7-841	3
AZU 661-74	{ 7-742/1	33	AZU 821-86	7-741	5	AZU 825-98 C	7-742/1	13	AZ 841-7 C	7-841	3
	7-742/2	36	AZU 821-86 A	7-741	5	AK 825-99	7-742/2	16	AZ 841-11 B	7-841	4
AZU 661-75	{ 7-742/1	33	AU 821-89	{ 7-742/1	5	AU 825-99	7-742/1	14	AZ 841-11 C	7-841	4
	7-742/2	36		{ 7-742/2	6	AK 825-242 A	7-742/2	14	AZ 841-53	7-841	5
AU 664-4	7-742/1	1	AZU 821-90	{ 7-742/1	6	AK 825-243 A	7-742/2	13	AZ 841-60	7-841	6
AK 664-87	7-742/2	1		{ 7-742/2	7	AK 825-244 A	7-742/2	13	AZ 841-79	7-741	14
AK 664-91	7-742/2	2	AZU 821-90 A	{ 7-742/1	6	AK 825-510	7-742/2	31	AZ 841-79 A	7-741	14
AZU 721-2 F	6-721	1		{ 7-742/2	7	AZU 826-48 A	7-742	5	AZU 841-81	7-841	7
AZU 721-2 G	6-721	1	AZU 821-91	7-741	6	AZU 826-58	7-742	5	AZU 841-81 A	7-841	7
A 721-54	6-721	3	AZU 821-91 A	7-741	6	AZ 831-1 D	7-741	10	AZ 841-82 B	7-741	15
A 721-54 A	6-721	3	AZU 821-92	7-741	7	AZU 831-1 A	7-741	10	AZ 841-82 C	7-741	15
	{ 6-721	10	AZU 821-92 A	7-741	7	AK 831-3 B	7-742	6	AZ 841-100	7-861	1
AZ 721-58	{ 6-721/1	2	AK 821-111	7-742/2	8	AK 831-3 C	7-742	6	AZ 841-100 A	7-861	1
	6-721	10	AZU 821-120	{ 7-742/1	38	AZU 831-3	7-742	6	AZ 841-108	7-841	9
AZ 721-58 A	{ 6-721/1	2		{ 7-742/2	39	AZU 831-3 A	7-742	6	AZ 841-121	7-841	10
A 721-61	6-721	4	AZU 821-125 A	7-741	21	AZU 831-3 B	7-742	6	AZ 841-123	7-861	2
AM 721-62	6-721/1	4	AK 821-203 A	7-742/2	4	AK 831-94 B	7-741	17	AZ 841-126	7-861	3
A 721-65 C	6-721	5	AK 821-205 A	7-742/2	5	AZU 831-94 B	7-741	17	AZ 841-143 A	7-841	11
A 721-67 C	6-721	6	AK 821-286 A	7-742/2	4	AK 832-2	7-742	7	AU 844-1	7-742/1	4
AK 721-84	6-721/1	5	AK 821-905 A	7-742/1	4	AU 832-2	7-742	7	AK 844-11 B	7-844	2
AK 721-84 A	6-721/1	5	A 822-2	7-741	8	AK 832-5 A	{ 7-742	9	AK 844-12 A	7-844	3
AZU 721-84	6-721	7	A 822-2 A	7-741	8		{ 7-742/2	17		{ 7-844	4
	{ 6-721	4	AZ 822-52	7-856	6	AZU 832-5	{ 7-742	9	AU 844-14	{ 7-844/1	4
AY 721-103	{ 6-721/1	3	AZ 822-55	7-856	2		{ 7-742/1	15		{ 7-844	5
	6-721/1	6	AZ 822-143	6-642	21	AZU 832-67	7-742	16	AU 844-15	{ 7-844/1	5
AM 721-104	6-721/1	6	AZ 822-208 A	7-856	3	AK 832-73	7-742	10		{ 7-742/1	18
AM 721-104 A	6-721	7	AZ 822-215 A	7-856	3	AU 832-73	7-742	10	AU 844-61	{ 7-742/2	20
AY 721-104	6-721	8	AZ 822-248 A	7-856	1	AK 832-76	7-742	11		{ 7-742/1	19
AY 721-104 A	6-721	9	AK 822-252 A	7-856	5	AK 832-76 A	7-742	12	AU 844-69	{ 7-742/2	21
A 721-126	6-721/1	3	AK 822-265 A	7-856	4	AK 832-81	7-742	13		{ 7-844	6
AK 811-98	7-742/2	3	AK 822-266 A	7-856	4	AK 832-84	{ 7-742	15	AU 844-80 A	{ 7-844/1	6
AU 811-98	7-742/1	2	AK 822-267 A	7-856	4		{ 7-742/1	23	AK 844-88	7-844	7
AK 811-99	7-742/2	3	AK 822-268 A	7-856	4	AU 832-94	7-742	17	AK 844-88 A	7-844/1	7
AU 811-99	7-742/1	2	AZU 823-6 D	7-742/1	8	AZU 832-94	7-742	17	AU 844-88	7-844	7
A 813-87	7-741	1	AZU 823-6 E	7-742/1	8	AZU 832-95	7-742	17	AU 844-88 A	{ 7-844	7
AZU 813-97	7-741	2	AZU 823-6 J	7-742/1	8	AZU 832-114	7-742	18		{ 7-844/1	8
AZ 813-103	7-741	3	AZU 823-6 K	7-742/1	8	AK 832-127	7-742/2	18	AU 844-89	{ 7-844/1	8
AU 821-1	7-742/1	3		{ 7-742	8	AZU 832-127	7-742/1	17	AK 844-90	7-844	9
AZU 821-4 B	7-741	4	AU 823-90	{ 7-742/1	9	AK 832-132	7-742/2	19	AZU 844-90	7-844	9
AZU 821-4 C	7-741	4		{ 7-742/2	10	AZU 832-132	7-742/1	16	AU 844-91	7-844	10
AK 821-5 B	7-742	3									

INDEX (suite)

NUMÉROS	SOUS-GROUPE	REPÈRE	NUMÉROS	SOUS-GROUPE	REPÈRE	NUMÉROS	SOUS-GROUPE	REPÈRE	NUMÉROS	SOUS-GROUPE	REPÈRE	
AU 844-91 A	7-844	11	AZ 861-7 F	7-861	5							
AZU 844-108	{ 7-844	30	AZ 861-7 G	7-861	5	AZ 861-124	{ 7-844	22	AZ 961-53		7-961	3
	{ 7-844/1	27					{ 7-844/1	19	AZ 961-53 A		7-961	3
AZU 844-109	{ 7-844	31	AZU 861-9	{ 7-844	12		{ 7-861	17	AZ 961-54 A		7-961	4
	{ 7-844/1	28		{ 7-844/1	10	AK 861-127	7-852	17	AZ 961-55		7-961	5
AZU 844-119	{ 7-742/1	20	AU 861-13 A	{ 7-844/1	13	AZ 861-131	7-861	18	AZ 961-55 A		7-961	5
	{ 7-742/2	22		{ 7-861	6	AZ 861-141	7-861	19	AZ 961-60		7-961	6
AZU 844-128	{ 7-742/1	39	AZ 861-33	{ 7-852	14	AZ 861-171 A	7-861	8	AK 961-61		7-844	25
	{ 7-742/2	40		{ 7-844	14	AZ 861-187	7-861	20	AK 961-61 A		7-844/1	22
AK 844-201 A	{ 7-742/1	4	AZ 861-34	{ 7-844/1	12	AZU 863-89	{ 7-742/1	21	AZU 961-61		7-844	25
	{ 7-742/2	5		{ 7-861	7		{ 7-742/2	23	A 961-62 B		7-961	7
AK 844-211 A	7-844/1	2		{ 7-844	13	AZU 863-90	{ 7-742/1	22	A 961-83		7-961	8
AK 844-212 A	7-844	3	A 861-35	{ 7-844/1	11		{ 7-742/2	24	AZ 961-84		7-961	9
AK 844-214 A	7-844	2		{ 7-861	6	AZU 863-94	{ 7-742/1	24	AZ 961-85		7-961	10
AK 844-215 A	7-844	3	AK 861-37 B	{ 7-852	15		{ 7-742/2	25	AZ 961-86		7-961	11
AK 844-217 A	{ 7-742/1	4	AY 861-42 A	{ 7-844	17	AU 863-95	{ 7-844	23	AZ 961-86 A		7-961	11
	{ 7-742/2	5		{ 7-844/1	14		{ 7-844/1	20	AZ 961-87		7-961	12
AZ 851-1 D	7-851	5	A 861-43	{ 8-932	9	AZU 912-3 B	{ 8-932/1	8	AZ 961-87		7-961	13
AZ 851-1 E	7-851	5		{ 8-932/2	10		{ 8-932/2	8	AZ 961-89		7-961	13
A 851-85 A	7-851	2	AM 851-51	5-521	6	AZU 912-11	{ 8-932	8	AZ 961-89 A		7-961	14
A 851-86	7-851	3	AZ 861-58	7-861	9		{ 8-932/1	8	A 961-90		7-961	14
AZ 851-91 D	7-851	4	A 851-65	6-721	11		{ 8-932/1	8	A 961-91		7-961	15
AZ 851-91 E	7-851	4	A 851-70	6-721	12	AZU 912-12	{ 8-932	8	AZ 961-93 A		7-961	16
AZ 851-301 A	7-851	5	AZ 861-70	7-852	16		{ 8-932/1	8	A 961-94 A		7-961	17
AZ 851-302 A	7-851	5		{ 7-844	15	AZU 912-223 A	8-932/3	8	AZ 961-96 B		7-961	18
	{ 6-721	12	AZ 861-72 G	{ 7-844/1	13	AM 922-28	8-932/2	8	AZ 961-96 C		7-961	18
	{ 6-721/1	12		{ 7-861	11		{ 8-932/1	8	AZ 961-97		7-961	19
AZ 852-2 G	7-852	3		{ 7-844	16	AZ 922-48	{ 8-932/1	8	AZ 961-97 A		7-961	19
AZU 852-3 B	7-852	11	AZ 861-75 A	{ 7-844	16		{ 8-932/2	8	AZ 961-98		7-741	17
AZ 852-5 A	7-852	4		{ 7-861	12	AY 922-89	8-932/2	8	AK 961-102 A		{ 7-844	26
AZ 852-62	7-852	5		{ 7-844	17	A 922-102	8-932/2	8	{ 7-844/1		7-961	23
AZ 852-62 A	7-852	5	AZ 861-76 A	{ 7-844/1	14		{ 8-932/2	8	AZ 961-108		7-961	20
AZ 852-79	7-852	6		{ 7-861	4	AM 922-104 E	{ 8-932/1	8	AK 961-147 A		7-742/2	28
AZ 852-80 A	7-852	7	AZ 861-76 E	{ 7-844	18		{ 8-932/1	8	AZU 961-147		7-742/1	27
AZ 852-106	7-852	8	A 861-80	{ 7-844/1	15	A 922-109	8-932/1	8	AZ 961-171		7-961	21
AZ 852-132 A	7-844	9	AZ 861-81	{ 7-861	13	A 922-110	8-932/1	8	AZ 961-304 A		7-741	16
AZ 852-151	7-852	10	AZ 861-81 A	7-861	13	A 922-112	{ 8-932	8	A 971-72		7-851	6
AX 852-212 A	7-852	11		{ 7-844	19	A 922-114	{ 8-932/1	8	AY 981-1 K		8-982	
AX 852-213 A	7-852	11	AZ 861-84	{ 7-844/1	16	AZU 932-1	8-932/2	8	AZU 982-70		8-982	
AX 852-213 A	7-852	11		{ 7-861	14	AZ 961-02 G	7-741	20			{ 6-721	13
AZ 852-214 A	7-852	11	AZ 861-89	{ 7-844	16		7-961	1	A 982-92		{ 6-721/1	8
AZ 854-19	6-615	7		{ 7-844	20	A 961-4	7-961	2	A 982-94		6-721	14
AK 854-204 A	7-742/2	32	AZ 861-91 A	{ 7-844/1	17	A 961-5	7-961	2	A 982-95		{ 6-721	15
AZU 854-204 A	7-742/1	31		{ 7-844	20	AK 961-7	7-844	24			{ 6-721/1	9
AZ 854-266 A	6-615	5		{ 7-844/1	17	AK 961-7 A	7-844/1	21	A 982-96		{ 6-721	16
AM 856-110	7-856	7	AZU 861-101	{ 7-844	21	AZU 961-7	7-844	24			{ 6-721/1	10
AZ 861-3 A	7-861	4		{ 7-844/1	18	AK 961-32 B	7-742/2	26	A 982-99		{ 6-721	17
AZ 861-3 C	7-861	4	AZ 861-123	7-861	16	AZU 961-32	7-742/1	25			{ 6-721/1	11
AZ 861-7 E	7-861	5				AK 961-33 B	7-742/2	27	AZU 982-165		7-742	19
						AZU 961-33	7-742/1	26	AZU 982-166		7-742	20
									AZU 982-167		7-742	23

INDEX (suite)

NUMÉROS	SOUS-GROUPE	REPÈRE	NUMÉROS	SOUS-GROUPE	REPÈRE	NUMÉROS	SOUS-GROUPE	REPÈRE	NUMÉROS	SOUS-GROUPE	REPÈRE
AZU 982-168	7-742	24	AZ 985-125 A	8-982/1		AZ 986-297 A	8-982/1		AY 9532-145 A	2-532/3	5
AZ 983-80	{ 8-982		AZU 985-125	8-982		AZ 987-84 H	8-982		AY 9532-912 L	2-532/4	2
	{ 8-982/1		AZ 985-126 A	8-982/1		AZ 987-84 P	8-982		AY 9532-934 A	2-532/4	3
AZ 983-83	{ 8-982		AZU 985-126	8-982		AZU 987-99 A	{ 7-742/1	28	AY 9532-972 L	2-532/4	13
	{ 8-982/1		AZ 985-292 A	8-982/1			{ 7-742/2	41	AY 9532-995 B	2-532/4	7
AZ 983-142 A	{ 8-982/1					AZ 987-103 A	8-982/1		AM 9533-913 L	2-533/3	13
AZ 983-143 A	{ 8-982		AZ 986-88 B	{ 8-982/1		AZ 987-104 A	8-982/1		AZ 9822-151 L	7-856	8
	{ 8-982/1			{ 8-982		A 8312-000 A	2-312	1	A 9922-111 L	{ 8-932	
AZ 985-78 D	{ 8-982		AZ 986-88 C	{ 8-982/1		AY 8312-000	2-312/1	1		{ 8-932/1	
	{ 8-982/1		AZ 986-91 B	8-982		AY 9182-230 A	6-182/2	17	AM 9922-132 L	{ 8-832	
AZ 985-86 F	8-982		AZ 986-91 C	8-982		AZ 9416-008 A	3-416	5		{ 8-932/1	
AZ 985-99 E	8-982		AZ 986-296 A	8-982/1		AY 9532-027 A	2-532/3	6			

NUMÉROTATION D

DS 175-63	{ 6-173	17	DX 511-151 A	5-512		DJF 544-117 A	{ 5-544	14	DS 564-55 B	5-564	5
	{ 6-173/1	12	DX 511-152 A	5-512			{ 5-544/1	6	DS 564-67 B	5-564	8
D 175-92	6-642/1	24	DM 512-86 A	5-512		DJF 544-144 A	{ 5-541/1	3	DM 571-2	5-571	
DX 212-7 B	2-211	17	DW 523-6	5-512			{ 5-544	13	D 615-73	7-861	21
DS 212-113 A	2-211	16	DV 533-012	{ 2-533/2 A	17	DJF 544-146 A	{ 5-541/1	4	D 743-91	5-531	5
DX 251-88	7-844	26		{ 2-533/4	21		{ 5-544	14	DB 744-179	5-521/1	19
DS 391-127	6-642/1	26	DX 533-019	2-533/1 A	5	DJF 544-183 A	{ 5-544/1	6	DS 983-81	7-742	25
DF 511-76	5-512		DX 533-5 A	2-533/2 A	18		{ 5-544	13	DX 9575-240 A	5-541/1	10
			DX 535-1	2-532/2	15		{ 5-544/1	5			

NUMÉROTATION GX

GX 01253 02 A	1-114/1	15	GX 08117 01 A	2-312/1	6	GX 20382 01 A	3-416	3	GX 42306 01 A	4-454	21
GX 03197 01 A	2-171	8	GX 08118 01 A	2-312/1	7	GX 41315 01 A	5-521		GX 53137 01 A	5-541/1	7
GX 06175 01 A	2-533/2 A	6	GX 09153 01 A	4-373/1	9	GX 42186 01 A	4-454	10	GX 53301 01 A	5-541/1	8
GX 06178 01 A	2-533/2 A	14	GX 13191 01 A	4-453/1	8						

INDEX (suite)

NUMÉROS	SOUS-GROUPE	REPÈRE	NUMÉROS	SOUS-GROUPE	REPÈRE	NUMÉROS	SOUS-GROUPE	REPÈRE	NUMÉROS	SOUS-GROUPE	REPÈRE		
NUMÉROTATION H													
H 426-94	8-554		HY 532-171 A	2-532/2	8	H 863-2	{	7-742/1	29	H 863-3	{	7-742/1	30
HY 453-112	4-453/5	13	HY 575-202 A	5-544/1	1			7-742/2	29			7-742/2	30
HY 453-349 A	4-453/4		HY 575-250 A	5-544/1	2			7-844	28			7-844	29
HY 532-161 A	2-532/2	2						7-844/1	25			7-844/1	26
										H 863-96		7-742/1	24
NUMÉROTATION N													
N 532-28	2-532/2	5	N 532-94	2-532/2	11	N 832-63	6-182/1						
NUMÉROTATION U													
U 50-266	2-532/2	6											
NUMÉROTATION ZC													
ZC 9000 269 U	{ 1-114/A 1-114/1	17 15	ZC 9000 273 U ZC 9001 201 U	1-114 5-512/1	17	ZC 9001 217 U ZC 9003 732 U	5-512/1 5-512			ZC 9003 733 U ZC 9005 220 U	5-512 5-512/1		

INDEX (suite)

NUMÉROS	SOUS-GROUPE	REPÈRE	NUMÉROS	SOUS-GROUPE	REPÈRE	NUMÉROS	SOUS-GROUPE	REPÈRE	NUMÉROS	SOUS-GROUPE	REPÈRE
ZC 9010 482 U	4-373	12	ZC 9612 648 U	{ 1-121	14	ZC 9615 933 U	1-334/1	26	ZC 9620 193 U	1-333	31
ZC 9088 119 U	{ 3-434	17		{ 1-121/1	17		{ 1-114	12	ZC 9620 219 U	4-373/1	13
	{ 3-434/1	18	ZC 9612 649 U	{ 1-121	14	ZC 9616 104 Z	{ 1-114/A	9	ZC 9620 229 U	1-333/1	24
	{ 3-416	8		{ 1-121/1	17		{ 1-114/1	11	ZC 9620 249 U	1-333	33
ZC 9088 539 U	{ 3-426	6	ZC 9612 653 U	1-121/1	18		{ 1-112	30	ZC 9620 270 U	1-333	34
ZC 9089 964 U	1-343	11	ZC 9612 700 U	3-434	18	ZC 9616 147 W	{ 1-112/A	29	ZC 9620 275 U	1-333/1	26
	{ 5-521	14	ZC 9612 701 U	3-434/1	19		{ 1-112/1	30	ZC 9620 306 U	1-333/1	27
ZC 9111 236 W	{ 5-521/1	15	ZC 9613 037 U	1-033/1	27	ZC 9616 150 U	2-141/A	7	ZC 9620 308 U	1-333/1	28
	{ 7-844		ZC 9613 045 U	7-741	19		{ 1-033	25		{ 1-121	13
ZC 9215 054 W	{ 7-844/1		ZC 9614 000 U	{ 4-373	15	ZC 9616 501 U	{ 1-033/1	29	ZC 9620 322 U	{ 1-121/1	19
	{ 7-861			{ 4-373/1	16		{ 1-112/1	30		{ 1-121	13
	{ 7-742/1		ZC 9614 011 U	{ 4-373	17	ZC 9616 504 U	6-642		ZC 9620 323 U	{ 1-121/1	19
ZC 9233 400 U	{ 7-742/2			{ 4-373/1	18	ZC 9617 020 U	4-373	18	ZC 9620 361 U	1-333/1	29
	{ 4-451	20		{ 6-173		ZC 9617 257 U	{ 4-373/1	19	ZC 9620 373 U	{ 1-333	32
	{ 4-451/A	18	ZC 9614 022 U	{ 6-173			{ 1-112	32		{ 1-333/1	25
ZC 9438 157 U	{ 4-451/1	18		{ 6-173/1		ZC 9617 810 U	{ 1-112/1	31	ZC 9620 534 U	{ 1-333	36
	{ 4-451/2	14	ZC 9614 038 U	1-334	32		{ 1-122/A	14		{ 1-333/1	30
	{ 1-033	26	ZC 9614 155 U	5-541	16	ZC 9617 812 U	{ 1-122/1	33	ZC 9620 542 U	1-333	35
ZC 9451 187 U	{ 1-033/1	27	ZC 9614 540 U	5-512		ZC 9618 713 U	7-852		ZC 9620 559 U	1-333/1	31
	{ 6-173	13	ZC 9614 541 U	5-512		ZC 9618 747 U	7-741			1-121	20
ZC 9452 071 U	{ 6-173/1		ZC 9614 542 U	5-512			{ 4-451	22	ZC 9621 016 U	{ 6-242	5
	{ 2-211	17	ZC 9614 543 U	5-512		ZC 9619 051 U	{ 4-451/A	20		{ 6-242/1	4
ZC 9456 074 U	2-211	17	ZC 9614 544 U	5-512			{ 4-451/2	15	ZC 9621 022 U	{ 3-441	13
ZC 9457 707 U	{ 1-121	20		{ 4-314/1	4	ZC 9619 069 U	1-114	17		{ 3-441/1	19
ZC 9460 644 U	{ 1-121/1		ZC 9615 001 U	{ 5-544/1		ZC 9619 083 U	2-171	9	ZC 9621 068 U	6-642/1	
	{ 2-141/1	6		{ 4-451	21		2-171	9	ZC 9621 106 Z	1-114/1	14
ZC 9481 716 U	{ 2-141/A	6	ZC 9615 030 U	{ 4-451/A	19	ZC 9619 133 W	{ 6-615	16	ZC 9621 151 W	8-554	
	1-033	21	ZC 9615 033 U	4-453	4		{ 7-856		ZC 9621 359 U	1-122/1	16
ZC 9500 837 U	5-531	1		{ 2-141	3	ZC 9619 154 U	5-541		ZC 9621 365 U	1-122/1	21
ZC 9531 101 U	4-453/4		ZC 9615 044 U	{ 2-141/A	2	ZC 9619 458 U	6-173	19	ZC 9621 366 U	1-122/1	21
ZC 9550 886 U	6-642/1	28		{ 2-141/1	2		{ 8-982		ZC 9621 951 U	8-622	
ZC 9585 698 U	{ 4-373	14	ZC 9615 051 U	4-451/1	20	ZC 9619 762 U	{ 8-982/1		ZC 9622 009 U	7-961	
	{ 4-373/1	15	ZC 9615 054 W	4-453	3		{ 8-932		ZC 9622 810 U	1-334/1	27
	{ 6-642		ZC 9615 081 U	4-453/3	13	ZC 9619 764 U	{ 8-932/1			{ 1-112	33
	{ 3-441	12		{ 7-741		ZC 9619 799 U	4-453	14	ZC 9622 812 U	{ 1-112/A	30
ZC 9611 013 U	{ 3-441/1	8	ZC 9615 703 U	{ 6-615	14		{ 4-453	14		{ 1-112/1	32
ZC 9611 020 U	6-133	15		{ 6-721	16	ZC 9619 825 U	{ 4-453/1	17		{ 6-642	
	{ 3-416	9		{ 6-242/1			{ 6-173	9	ZC 9624 001 U	{ 7-852	
ZC 9612 523 U	{ 3-426	7	ZC 9615 710 U	{ 7-856			{ 6-173/1	13		{ 1-112/A	31
	3-442	3		{ 4-454		ZC 9619 829 U	7-841		ZC 9624 021 U	{ 1-112/1	33
ZC 9612 546 U	1-121	19		{ 6-642		ZC 9619 863 U	5-512			{ 1-334	34
ZC 9612 558 U	{ 1-121	18	ZC 9615 712 U	{ 6-642/1		ZC 9619 894 U	6-642/1			{ 1-334/1	28
	{ 1-121/1	16		{ 7-856		ZC 9620 002 U	1-333			7-861	
ZC 9612 604 U	{ 1-121	18	ZC 9615 728 U	6-721			{ 3-416	10	ZC 9624 024 Z	8-622	
	{ 1-121/1	16		{ 2-532/1	14	ZC 9620 011 U	{ 3-426	8	ZC 9650 137 U	8-622	
ZC 9612 607 U	1-121	19		{ 2-532		ZC 9620 041 U	3-422	12	ZC 9650 146 U	8-622	
	{ 1-121/1	16	ZC 9615 757 U	{ 7-861			{ 3-416	10	ZC 9650 147 U	8-622	
ZC 9612 637 U	1-121	19		{ 6-721		ZC 9620 135 U	{ 3-426	8	ZC 9702 013 U	{ 5-544	9
ZC 9612 640 U	4-373	13	ZC 9615 820 U	6-721			{ 3-426	8		{ 5-544/1	12
ZC 9612 644 U	4-373/1	12	ZC 9615 829 U	7-741		ZC 9620 178 U	1-333/1	23	ZC 9702 295 U	2-532/1	12

INDEX (suite)

NUMÉROS	SOUS-GROUPE	REPÈRE	NUMÉROS	SOUS-GROUPE	REPÈRE	NUMÉROS	SOUS-GROUPE	REPÈRE	NUMÉROS	SOUS-GROUPE	REPÈRE
ZC 9704 216 U	5-521	19	ZC 9706 717 U	5-512/1		ZC 9706 750 U	5-512/1		ZC 9804 104 U	{ 5-541	15
ZC 9704 518 U	5-521	20	ZC 9706 721 U	5-512/1		ZC 9706 752 U	5-512/1		{ 6-643	9	
ZC 9706 067 U	5-512/1		ZC 9706 727 U	5-512/1		ZC 9706 753 U	5-512/1		6-175	3	
ZC 9706 422 U	5-512/1		ZC 9706 731 U	5-512/1		ZC 9706 754 U	5-512/1		ZC 9857 101 U	6-175	4
ZC 9706 529 U	5-541	17	ZC 9706 737 U	5-512/1		ZC 9706 756 U	5-512/1		ZC 9857 133 U	6-175	4
ZC 9706 537 U	5-512/1		ZC 9706 740 U	5-512/1		ZC 9707 194 U	5-512/1		ZC 9858 106 U	5-512/1	
ZC 9706 570 U	5-512/1		ZC 9706 741 U	5-512/1		ZC 9707 255 U	5-512/1		ZC 9858 113 U	5-561	3
ZC 9706 604 U	5-512/1		ZC 9706 747 U	5-512/1		ZC 9722 429 U	5-531	8	ZC 9910 505 U	6-173/1	5
ZC 9706 639 U	5-512/1		ZC 9706 749 U	5-512/1					ZC 9910 511 U	6-173	5

NUMÉROTATION 5 000 000

5 400 734 F	{ 7-844	1	5 402 263 A	7-741	12	5 404 095 H	7-742/1	3	5 410 804 M	4-314/1	13
5 400 917 V	{ 7-844/1	1	5 402 275 F	8-554		5 404 096 Z	7-742/1	3	5 410 806 J	4-314/1	6
5 400 918 F	6-173/1	5	5 402 354 P	7-008		5 404 227 Y	7-742	14	5 410 996 Z	7-841	13
	{ 6-173	14	5 402 356 L	7-008		5 404 229 V	7-742	14	5 410 997 K	7-841	13
	{ 6-173/1	10	5 402 357 X	7-008		5 404 793 A	1-122/1	18	5 411 003 A	7-742	19
5 400 981 R	5-544/1	15	5 402 360 E	7-008		5 405 105 S	4-453/5	12	5 411 036 J	2-142	
5 401 156 T	7-841	8	5 402 361 R	7-008		5 405 130 N	1-121	1	5 411 152 V	4-454	22
5 401 157 D	7-841	8	5 402 363 M	7-008		5 409 722 S	3-434/1	1	5 411 191 V	3-611	1
5 401 271 T	2-532	8	5 402 940 J	5-541/1	11	5 410 197 P	5-511	2	5 411 198 U	7-841	2
5 401 337 K	7-844/1	2	5 402 981 E	6-175	8	5 410 198 A	5-511	3-4	5 411 199 F	7-841	2
5 401 340 T	3-611	1	5 403 125 V	1-033/1		5 410 199 L	5-511	2	5 411 242 Y	7-742	20
5 401 478 T	{ 7-742/1	28	5 403 363 G	4-454	8	5 410 275 M	6-242/1		5 411 263 B	{ 6-721	4
	{ 7-742/2	49	5 403 367 A	4-454	1	5 410 276 Y	6-242/1		{ 6-721/1	3	
5 401 501 T	7-742/2	39	5 403 376 Y	7-856	1	5 410 278 U	6-242/1	5	5 411 268 F	6-642/1	15
5 401 557 B	3-436/2	1	5 403 377 J	7-856	1	5 410 385 H	{ 5-544	10	5 411 272 Z	6-642/1	14
5 401 560 J	3-436/2	2		{ 5-521	6		{ 5-544/1	13	5 411 273 K	6-642/1	14
5 401 613 K	7-741	16	5 403 434 D	{ 5-521/1	8	5 410 474 A	6-242/1		5 411 280 L	6-721/1	5
5 401 817 C	5-511	2	5 403 435 P	5-521	6	5 410 485 V	5-511	6	5 411 350 X	4-453/5	10
5 401 936 W	3-441/1	2	5 403 556 E	1-114/1	15	5 410 508 V	3-611	3	5 411 366 W	5-541	7
5 401 947 R	3-441/1	7	5 403 746 V	6-642/1	20	5 410 509 F	3-611	4	5 411 370 P	5-541	7
5 401 948 B	3-441/1	8	5 403 748 S	6-642/1	20	5 410 642 B	3-441/1	15	5 411 373 X	5-541	7
5 402 208 C	{ 5-544	10	5 403 819 N	7-008		5 410 686 E	7-841	11		{ 1-114	7
	{ 5-544/1		5 403 820 Z	7-008		5 410 762 F	7-861	23	5 411 382 V	{ 1-114/A	
5 402 230 S	5-541/1	11	5 403 821 K	7-008		5 410 763 S	7-861	10		{ 1-033	2
5 402 249 Y	1-033/1	5	5 403 978 S	5-521	6	5 410 764 C	7-861	10		{ 1-033/1	2

INDEX (suite)

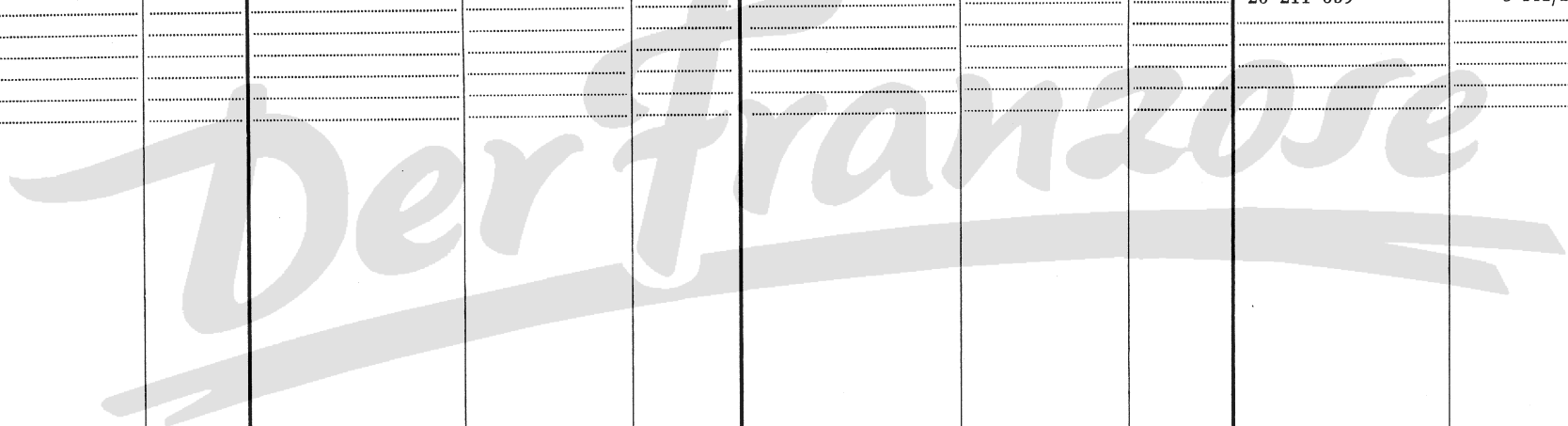
NUMÉROS	SOUS-GROUPE	REPÈRE	NUMÉROS	SOUS-GROUPE	REPÈRE	NUMÉROS	SOUS-GROUPE	REPÈRE	NUMÉROS	SOUS-GROUPE	REPÈRE
5 411 408 C	{ 1-121	3	5 413 490 H	6-721/1	1	5 415 582 X	{ 1-033	11	5 419 953 H	{ 3-443	6
	{ 1-122	17		{ 8-932			{ 1-033/1	18		{ 3-442/1	8
5 411 409 N	1-121	3	5 413 581 X	{ 8-932/1	*		{ 1-114/1	6	5 419 954 U	{ 3-442	6
5 411 410 Z	1-122/1	19	5 413 849 K	7-851	1	5 415 597 K	7-841	12		5-521	16
5 411 411 K	1-122/1	17	5 413 850 W	7-851	1	5 415 824 C	5-512		5 419 956 R	{ 2-533/2	11
5 411 480 K	3-611	1		{ 4-453/1	16	5 415 932 B	4-453/1			{ 2-533/2 A	4
5 411 486 A	5-521	1	5 413 895 K	{ 5-521	18	5 415 934 Y	4-453/1			{ 2-533/4	6
5 411 491 E	5-521	1		{ 5-521/1	17	5 416 222 D	2-211	17		1-112	3
5 411 619 W	4-453	5	5 414 164 J	7-742/2		5 416 256 Y	4-453/1		5 420 099 V	{ 1-112/A	7
5 411 679 Y	1-033/1	19	5 414 165 V	7-742/2		5 416 420 F	{ 6-615	6		{ 1-112/1	3
5 411 630 R	6-133	2	5 414 166 F	7-742/2		5 416 426 W	{ 6-721	2	5 420 101 S	{ 1-121	7
5 411 632 M	6-133	16	5 414 168 C	7-742/2	34	5 416 494 K	6-642/1	25		{ 1-121/1	8
5 411 821 S	3-443	3	5 414 169 N	7-742/2		5 416 718 V	4-453	16	5 420 102 C	{ 1-121	13
5 411 822 C	3-443	9	5 414 170 Z	7-742/2		5 416 719 F	7-856	3		{ 1-121/1	19
5 411 941 W	4-453/5	8	5 414 171 K	7-742/2		5 417 352 L	7-856	2	5 420 103 N	{ 1-121	13
5 411 956 J	4-453	15		{ 7-742/1	36		7-852	11		{ 1-121/1	19
	{ 1-112	13	5 414 172 W	{ 7-742/2			{ 1-334	17	5 420 104 Z	{ 1-121	14
5 412 011 G	{ 1-112/A	14	5 414 173 G	7-742/2		5 417 536 L	{ 1-334/1	15		{ 1-121/1	17
	{ 1-112/1	13	5 414 265 G	7-742/2			4-314	6	5 420 105 K	{ 1-121	14
	{ 1-112	20	5 414 266 T	7-742/2			{ 4-314/1	20		{ 1-121/1	17
5 412 014 P	{ 1-112/A	20	5 414 267 D	7-742/2		5 417 537 X	4-454	5	5 420 106 W	1-121	11
	{ 1-112/1	19	5 414 269 A	7-008		5 417 881 L	4-314/1	18	5 420 110 P	1-121	11
5 412 059 D	7-861	4	5 414 270 L	8-982/1			6-173/1	2		{ 1-112	23
5 412 142 F	5-512		5 414 272 H	7-742/2		5 418 345 E	{ 5-521	12	5 420 118 B	{ 1-112/A	22
5 412 143 S	5-512		5 414 273 U	7-742/2			{ 5-521/1	12		{ 1-112/1	22
	{ 1-122	22	5 414 314 P	2-142/1		5 418 347 B	5-521/1	12	5 420 120 Y	2-142	11
5 412 173 T	{ 1-122/A	22	5 414 316 L	2-142/1		5 418 496 W	7-742/1	8	5 420 121 J	2-142	7
	{ 1-122/1	29		{ 1-112	2	5 418 497 G	7-742/1	8	5 420 125 C	2-142	10
	{ 1-122/A	20	4 414 422 N	{ 1-112/A	6	5 418 817 K	{ 7-742/1	7	5 420 126 N	2-171	7
5 412 174 D	{ 1-122/1	27		{ 1-112/1	2	5 418 817 K	{ 7-742/2	11	5 420 173 Z	{ 1-122/A	8
5 412 214 N	4-451	11	5 414 508 Y	8-932/3		5 419 317 V	6-173	10		{ 1-122/1	7
5 412 276 M	5-512		5 414 690 B	8-932/2		5 419 318 F	{ 6-173	11	5 420 174 K	6-242/1	1
	{ 8-932		5 414 698 N	8-932/3			{ 6-173/1	11		{ 6-242	4
5 412 294 H	{ 8-932/1		5 414 699 Z	8-932/3		5 419 455 V	2-533/1 A	15	5 420 175 W	{ 6-242/1	3
	6-642/1	27	5 414 707 L	8-932/2		5 419 543 B	5-511	8		2-312/1	8
5 412 362 X	1-001		5 414 708 X	8-932/2		5 419 944 K	{ 6-173	6	5 420 178 D	3-441/1	10
5 412 401 W	1-001		5 414 709 H	8-932/2			{ 6-173/1	7	5 420 179 P	{ 3-441	5
5 412 402 G	1-001		5 414 779 U	8-932/2		5 419 945 W	6-175	5		{ 3-441/1	11
5 412 403 T	1-001		5 414 787 F	8-932/3			{ 1-334	19	5 420 180 A	1-121	9
5 412 515 K	1-122/1	19	5 414 879 F	4-314/1	5	5 419 946 G	{ 1-334/1	16	5 420 190 J	1-121	8
5 412 516 W	3-416	6	5 415 208 G	4-453/4			{ 7-852	2	5 420 191 V	5-512	
5 412 806 Y	5-521/1	17	5 415 213 L	4-453/5	7	5 419 947 T	1-033	10	5 420 275 H	5-512	
5 412 822 X	5-571		5 415 234 P	1-114/1	2		{ 3-416	4	5 420 276 U	5-512	
5 412 934 P	7-861	22		{ 1-122	21	5 419 948 D	{ 3-426	2	5 420 278 R	5-512	
5 413 142 A	7-852	20	5 415 425 R	{ 1-122/1	28		{ 3-442	7	5 420 278 R	2-533/1 A	7
5 413 304 L	5-521	15		{ 1-122/A	21	5 419 951 L	{ 3-443	8	5 420 281 Y	2-533/1 A	8
5 413 345 G	6-182/2	10	5 415 527 Z	5-512		5 419 952 X	{ 3-442/1	7	5 420 282 J	2-533/1 A	13
5 413 346 T	6-182/2	10	5 415 528 K	5-512					5 420 283 V	2-533/1 A	16
5 413 352 H	6-182/2	10							5 420 284 F	2-533/1 A	16
5 413 353 U	6-182/2	10							5 420 285 S	2-533/1 A	17

INDEX (suite)

NUMÉROS	SOUS-GROUPE	REPÈRE	NUMÉROS	SOUS-GROUPE	REPÈRE	NUMÉROS	SOUS-GROUPE	REPÈRE	NUMÉROS	SOUS-GROUPE	REPÈRE	
5 420 286 C	{ 2-533/1 A	4	5 422 577 E	2-532/3	10	5 427 483 F	1-033/1		5 432 001 P		7-841	1
	{ 2-533/1	11	5 422 859 V	2-211	3	5 427 487 Z	1-033		5 432 461 P		7-742/1	7
5 420 466 J	1-334	27	5 423 364 J	2-532	5	5 427 655 A	5-564	7	5 432 203 E		5-511	2
5 420 467 V	6-182/2	8	5 423 366 F	2-533	13	5 427 913 E	5-512		5 433 204 R		5-511	2
5 420 470 C	4-314/1	2		{ 2-533/3	15	5 427 920 F	4-453	17	5 433 205 B		5-511	2
5 420 471 N	4-314/1	3	5 423 367 S	{ 2-533/1	13	5 427 927 G	5-541/1	10	5 433 206 M		5-511	3-4
5 420 473 K	5-541/1	10		{ 2-533/1 A	10	5 427 929 D	5-541/1	10	5 433 207 Y		5-511	5
5 420 474 W	5-544/1	14	5 424 271 T	5-541	3	5 427 958 U	1-114/1	4	5 433 495 D		2-533/2 A	1
5 420 487 M	5-512		5 424 393 U	8-982/1		5 427 959 E	1-114/1	4			{ 7-742/1	37
5 420 488 Y	5-512		5 424 394 E	8-982/1		5 427 960 R	1-114/1	2	5 433 564 D		{ 7-742/2	33
5 420 540 N	2-142	6	5 424 506 X	3-434/1		5 428 299 A	1-033/1					
5 420 544 G	3-426	4	5 424 690 X	2-533/1 A	5	5 428 389 D	2-532/3	2	5 434 299 T		8-982/1	
5 420 549 L	7-852	1		{ 2-533	14	5 429 058 A	{ 1-121	12	5 434 463 A		2-533/2 A	9
5 420 552 U	4-314/1	12	5 424 694 R	{ 2-533/3	19		{ 1-121/1	13	5 434 464 L		2-533/2 A	7
5 420 600 R	5-521/1	16		{ 2-533/1	14	5 429 085 U	3-426	3 + 9	5 434 466 H		2-533/2 A	8
5 420 601 B	5-521/1	16	5 424 742 M	7-841	14	5 429 089 M	6-182/1	1	5 434 467 U		2-533/2 A	5
5 420 602 M	5-521/1	16	5 424 743 Y	7-841	15	5 429 093 F	6-182/1	3	5 434 468 E		2-533/2 A	3
5 420 603 Y	5-521/1	16	5 424 757 A	7-841	1	5 429 096 M	6-182/2	1	5 435 075 C		1-112/A	3
5 420 639 P	7-852	18	5 424 760 H	7-841	1	5 429 098 K	6-182/1	4	5 435 249 U		2-533/2 A	16
5 420 674 U	5-541/1		5 425 170 P	6-133	2	5 429 100 G	6-182/1	2	5 435 250 E		2-533/2 A	20
5 420 942 H	7-852	11	5 426 066 Z	6-642/1	6	5 429 110 R	6-182/1	2	5 435 251 R		2-533/2 A	21
5 421 205 F	6-173/1	7	5 426 067 P	6-642/1	7	5 429 112 M	6-182/2	2	5 436 264 B		4-314/1	
	{ 6-173	18	5 426 069 L	6-642/1	6	5 429 117 S	6-182/1	3	5 436 266 Y		4-314/1	
5 421 247 Y	{ 6-173/1	9	5 426 070 X	6-642/1	4	5 429 122 W	6-182/1	5	5 436 265 M		4-453/4	
	{ 6-173/1	11	5 426 248 G	4-451/A	4	5 429 123 G	6-182/2	4	5 436 353 U		4-314/1	17
5 421 252 C	{ 7-844	27	5 426 249 T	4-451/A	4	5 429 128 L	6-182/2	4	5 436 366 K		6-175	2
	{ 7-844/1	24	5 426 566 N	1-121	11	5 429 132 W	6-182/2	4	5 436 496 Y		4-453/4	
5 421 253 N	{ 7-844/1	24	5 426 572 D	1-114/1	1	5 430 261 B	2-532/3	3	5 437 028 F		2-142/1	
5 421 366 S	7-844	2	5 426 572 D	1-114/1	1	5 430 262 M	2-533/1 A	14	5 437 031 N		2-142/1	
5 421 613 B	3-434	4	5 426 603 R	7-742/1	11	5 430 266 F	2-533/1 A	9	5 437 136 E		4-453/4	
	{ 3-441	6	5 426 604 B	7-742/1	11	5 430 418 H	6-721	1	5 437 137 R		4-453/4	
5 421 615 Y	{ 3-441/4	7	5 426 606 Y	8-554		5 430 723 Y	4-453	18	5 437 138 B		4-453/4	
	2-533/5	18	5 426 700 V	3-434	1	5 430 939 W	4-453/1	4	5 437 591 A		2-532/3	3
5 421 736 N	3-422		5 426 898 X	3-434	1	5 431 122 K	7-852	12	5 437 905 N		2-532/3	2
5 421 791 L	3-422		5 426 927 M	7-841	1		{ 7-742/1	32	5 438 570 S		2-142/1	
5 421 875 Z	3-422		5 427 006 W	2-211	11	5 431 321 Y	{ 7-742/2	35	5 438 571 C		2-142/1	
5 421 915 J	6-133	2	5 427 280 Z	8-554			{ 7-742/1	32	5 438 572 N		2-142/1	
5 421 919 C	4-453/1	6	5 427 281 K	7-852	19	5 431 322 J	{ 7-742/2	35	5 438 572 G		2-142/1	
5 421 922 K	4-453/1	7		{ 5-521	8	5 431 626 N	{ 7-742/1	1	5 438 576 G		4-453/3	8
5 421 996 P	1-112/1	9	5 427 285 D	{ 5-521/1	5	5 431 675 W	{ 6-642/1		5 440 227 C		4-453/3	
5 422 483 H	5-544/1	14		{ 1-122	6		{ 6-642/1	20	5 440 228 N		4-453/3	
5 422 562 S	2-533/2 A	22		{ 1-122/A	7	5 432 000 D	7-841	1	5 440 229 Z		4-453/3	
5 422 563 C	2-533/2 A	23	5 427 388 E	{ 1-122/1	6							
5 422 568 G	2-532/3	8										
5 422 574 X	2-532/3	15										

INDEX (suite)

NUMÉROS	SOUS-GROUPE	REPÈRE	NUMÉROS	SOUS-GROUPE	REPÈRE	NUMÉROS	SOUS-GROUPE	REPÈRE	NUMÉROS	SOUS-GROUPE	REPÈRE
NUMÉROTATION 20 000 000											
21 064 009	5-512		22 482 009	6-615	17	23 724 019	{ 1-033/1	6	25 605 029	{ 3-436/1	8
21 065 009	5-512		22 902 019	5-564			{ 1-033/1	20		{ 3-436/2	17
	{ 5-541/1		23 464 019	1-333/1	22	23 725 019	1-033/1	23	26 140 049	{ 4-373	16
	5-544		23 719 019	1-333	29	23 821 019	3-436/2	14		{ 4-373/1	17
22 334 019	{ 5-544/1		23 720 019	{ 1-033/1	20	25 210 009	6-182/1		26 162 139	{ 1-112	31
	5-561			3-412	11	25 258 019	5-541/1			{ 1-112/A	28
	6-642/1					25 413 009	4-314/1	9	26 211 659	{ 1-112/1	29
										3-441/1	19



Der Franzose